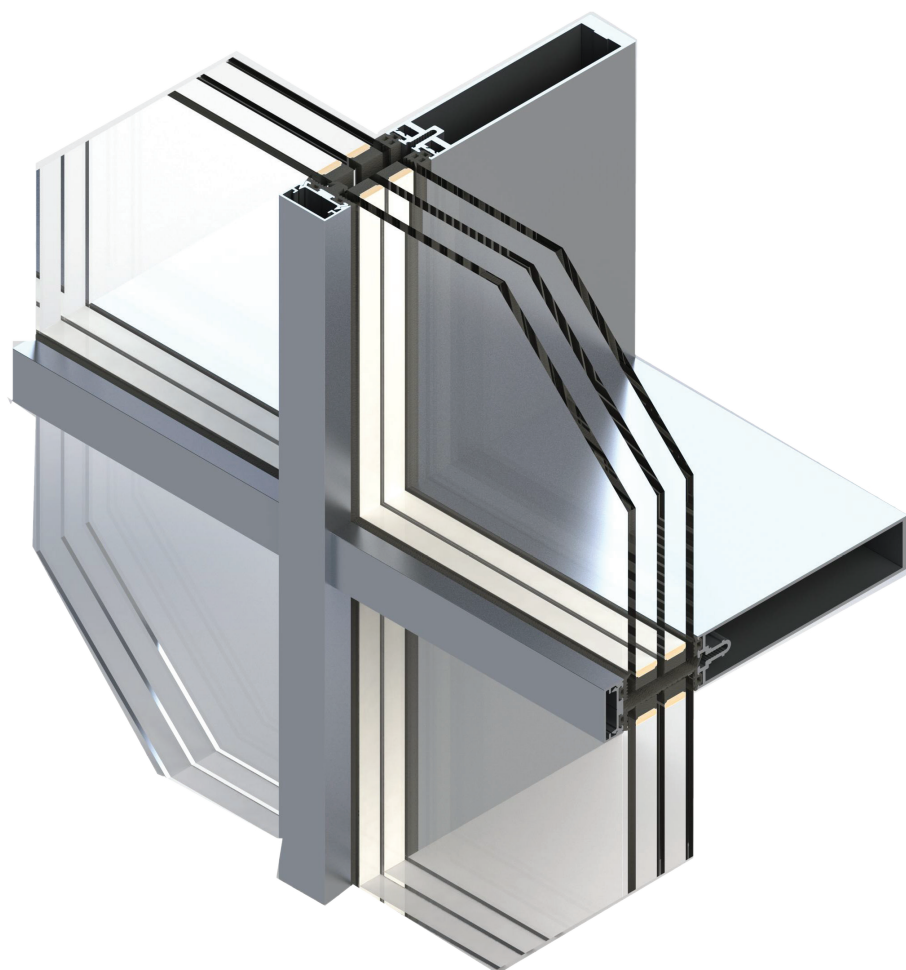


FEAL



F 35

AL. FASADA
AL. FACADE

Sadržaj - kazalo

02.....Dijagrami veličina.....	507.02.000
03.....Profili.....	507.03.000
04.....Vezni elementi.....	507.04.000
05.....PVC elementi.....	507.05.000
06.....Mehanizmi.....	507.06.000
07.....Brtvila.....	507.07.000
08.....Dodaci.....	507.08.000
09.....Prikaz stakljenja.....	507.09.000
10.....Presjeci.....	507.10.000
11.....Obrada i montaža.....	507.11.000
12.....Rezne liste.....	507.12.000

Dijagrami veličina

TEHNIČKE PREDPOSTAVKE ANALIZE

U ovoj analizi su uzete u obzir sljedeće tehničke pretpostavke mjerodavne za proračun:

- Statički model nosaca:Nosac oslonjen u 2i3 krajnje točke sidrenja
- Uvjeti eksploatacije obzirom na vjetar:..... $V=50-180\text{km/h}$
- Maximalni vodoravni raster fasade:..... $L=60-210\text{cm}$
- Dozvoljeni progib nosaca:..... $f_{pr} \leq H/300(\text{cm})$
- Specificno opterećenje fasade vjetrom:..... $q(\text{kg/cm}^2)$
- Jedinicno opterećenje nosaca:..... $Q=q \times L(\text{kg/cm})$

Temeljna analiza je obuhvatila statičku analizu fasadnih profila u uvjetima vjetrovnih udara za I,II,III VJETROVNU ZONU PODRUČJA ZEMALJA BOSNE I HERCEGOVINE,HRVATSKE,SLOVENIJE SRBIJE,CRNE GORE i MAKEDONIJE prema Tehničkim normativima metalnih konstrukcija41/64.

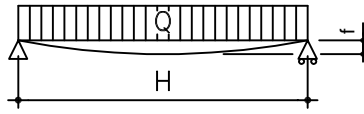
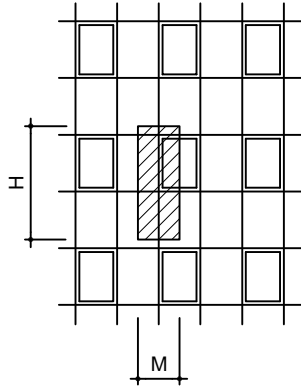
Visina površine nad terenom koja je izložena dejstvu vjetra	Stupanj zaštite fasadnog objekta	DJELOVANJE VJETRA ZA ZEMLJOPISNE ZONE					
		I	I	II	II	III	III
		Kg/m ²	Km/h	Kg/m ²	Km/h	Kg/m ²	Km/h
Do 10 m	Zaštićen	30	79	40	91	55	107
	Poluzaštićen	40	91	55	107	60	112
	Izložen	45	97	70	120	110	151
Od 10 m do 30 m	Poluzaštićen	50	102	75	125	110	151
	Izložen	60	112	90	137	130	164
Od 30 m do 60 m	Izložen	70	120	105	148	150	176
Od 60 m do 100 m	Izložen	80	129	120	158	170	188

REZULTATI ANALIZE

U samoj analizi varirani su kao ulazni parametri opterećenja usljed dejstva vjetra u rasponu $V=50-180\text{ km/h}$ i vodoravni raster fasade u rasponu $L=60-180\text{cm}$, a kao odziv - rezultat analize je dobiven maksimalni međukatni raster ili raster sidrenja longitudinalnih okomitih nosaca.

Sami rezultati analize za sve moguće varijante dati su tabelarno i u formi grafičkih 2D dijagrama te se isti mogu koristiti u preliminarnom određivanju rastera sidrenja i odabiru nosaca.

$$f_{adm} = H/300$$



$$Jx = \frac{5}{384} * \frac{Q * H^3}{E * f}$$

Jx = [cm]⁴

Q = [Kg]

q = vjetar [Kg/m]²

$$Q = q * M * H = [Kg]$$

E = MODUL ELASTICNOSTI [Kg/cm]²

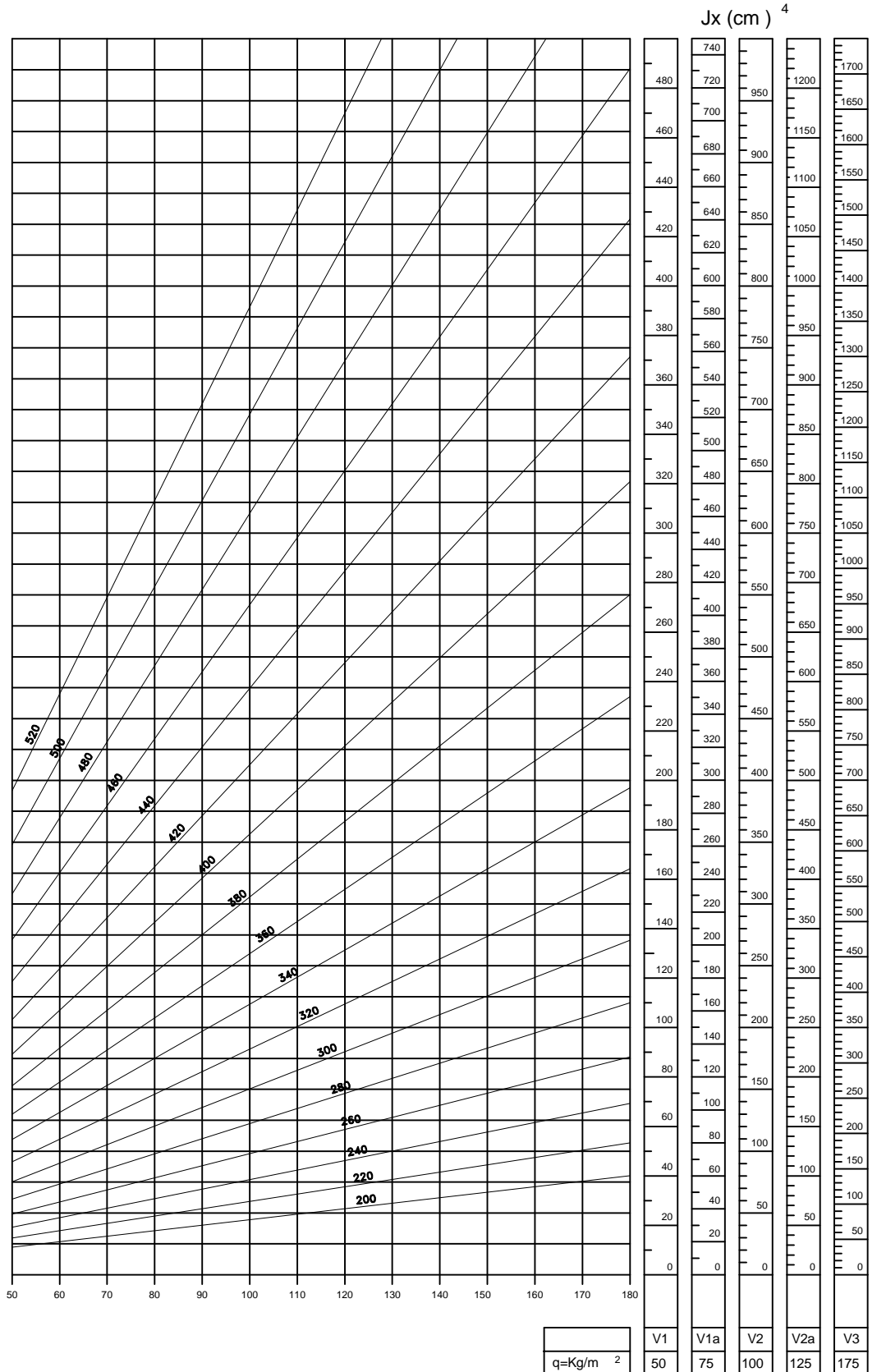
f = PROGIB [cm]

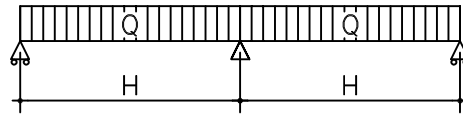
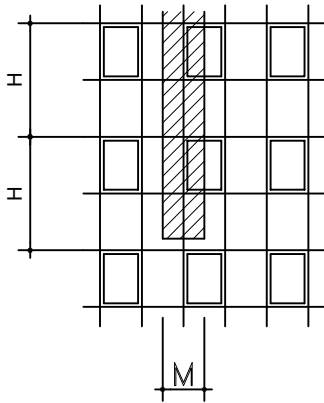
M = 115 cm

H = 320 cm

q = 100 Kg/m²

Jx = 210 cm⁴





$$f_{adm} = H/300$$

$J_x \text{ (cm}^4\text{)}$

$$J_x = 0,00542 \cdot \frac{Q \cdot H^3}{E \cdot f}$$

$J_x = \text{ [cm}^4\text{]}$

$Q = \text{ [Kg]}$

$q = \text{ [Kg/m}^2\text{]}$

$$Q = q M H = \text{ [Kg]}$$

$E = \text{ [Kg/cm}^2\text{]}$

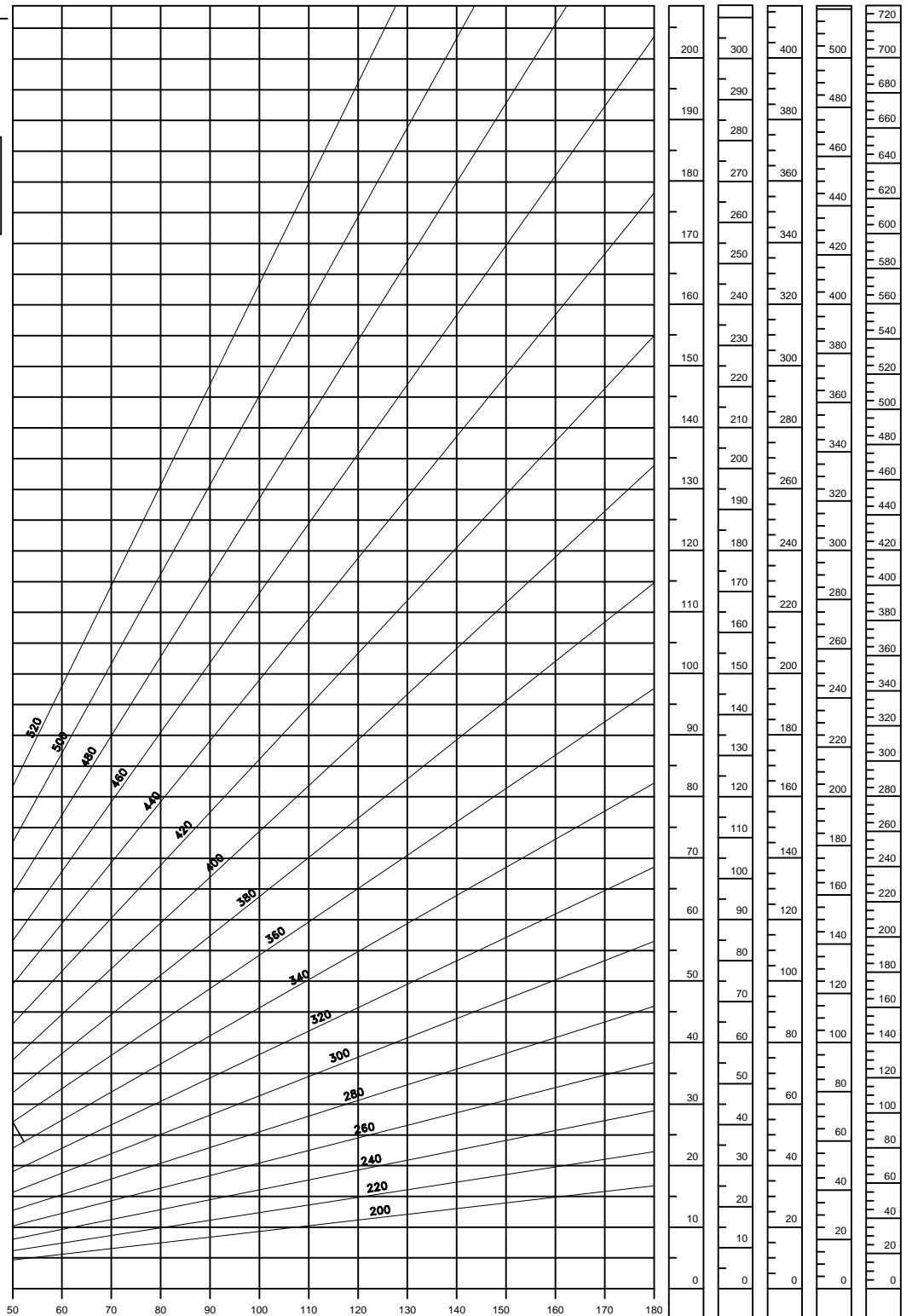
$f = \text{ [cm]}$

$M = 115 \text{ cm}$

$H = 320 \text{ cm}$

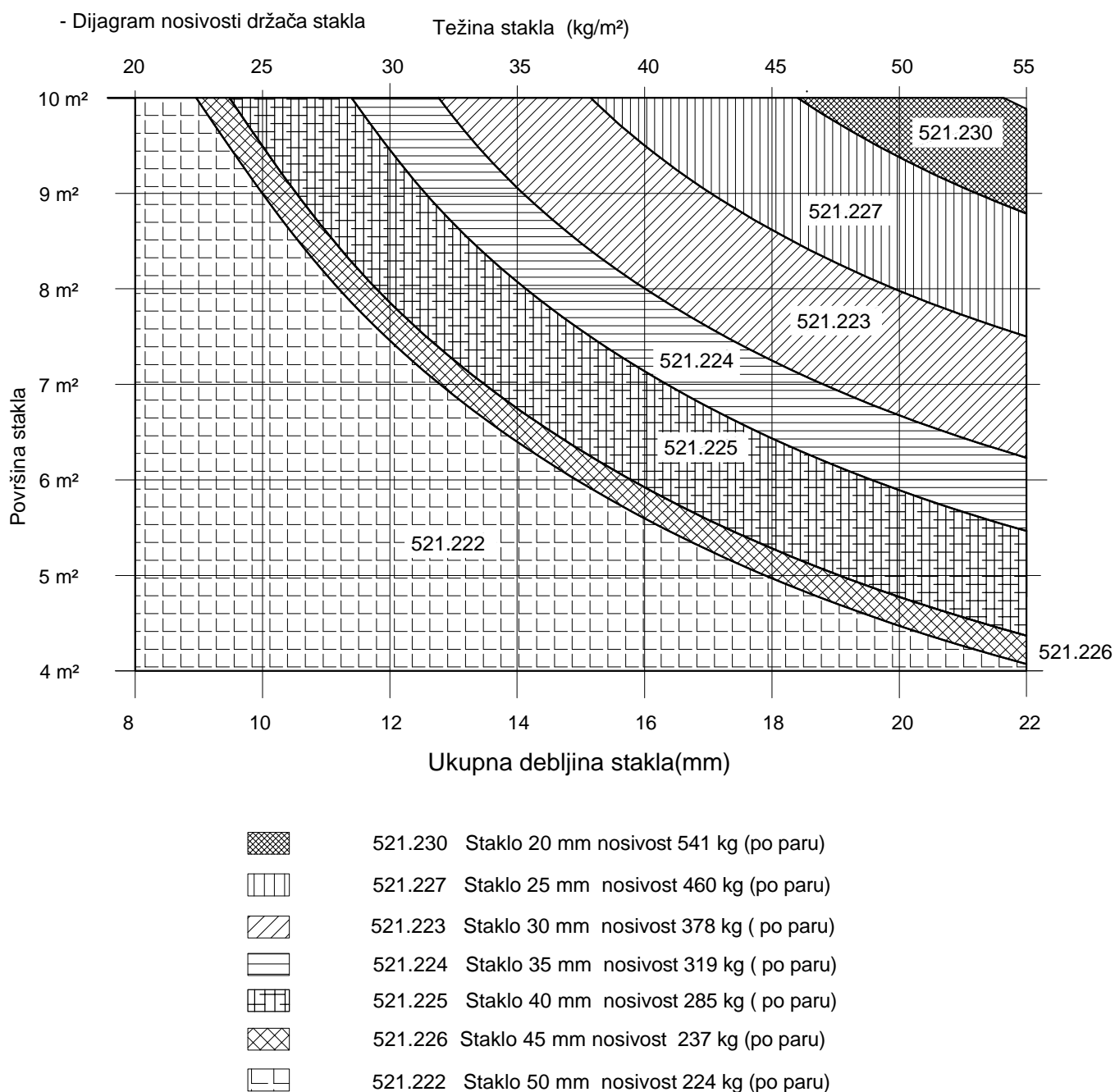
$q = 100 \text{ Kg/m}^2$

$J_x = 87.5 \text{ cm}^4$



CLASSE	V1	V1a	V2	V2a	V3
q=Kg/m ²	50	75	100	125	175

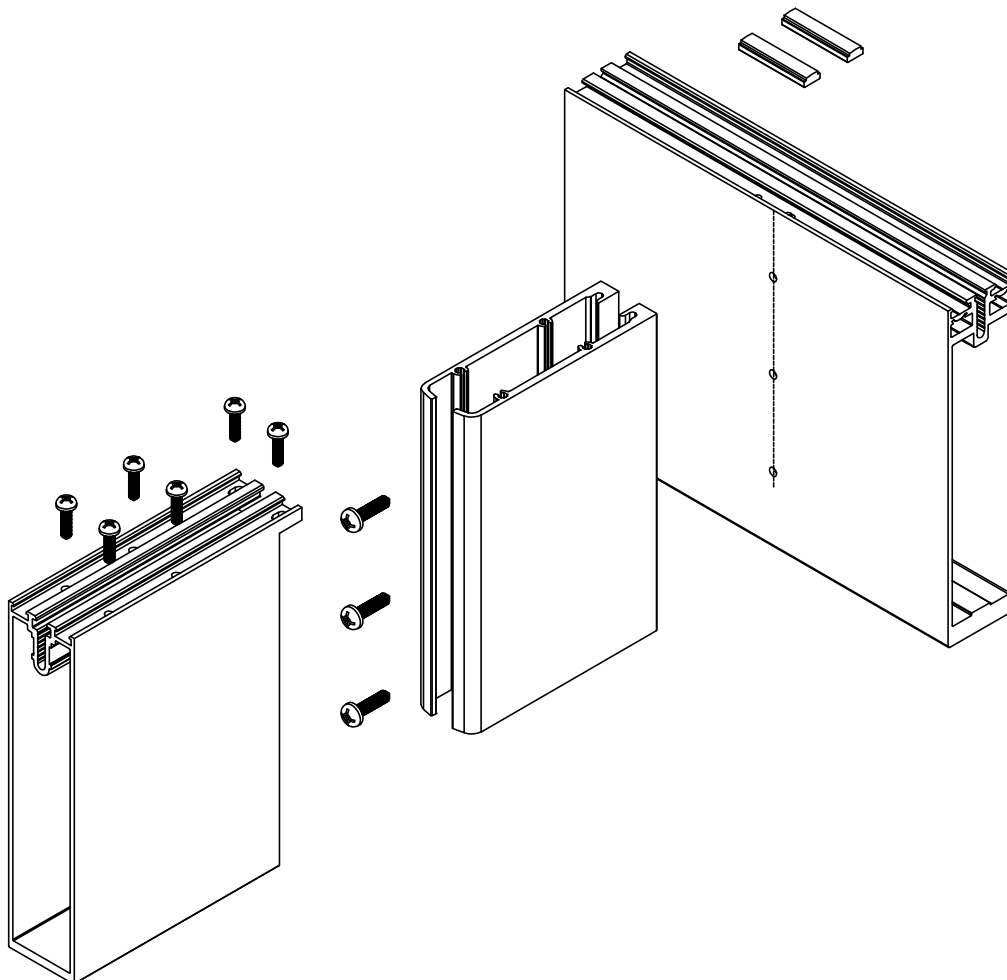
Tehničke preporuke



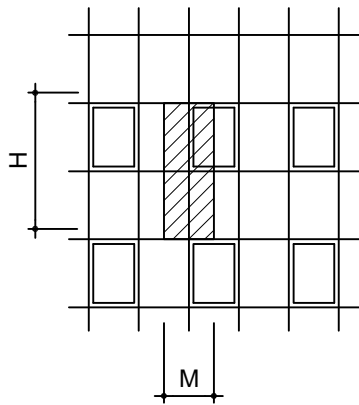
Tehničke preporuke

Maksimalna opterećenost vijčanog spoja okomica i vodoravnica

Tip vodoravnice	FMV 35/160
Tip vijka	
433.043	480 kg
433.059	660 kg
433.075	916 kg



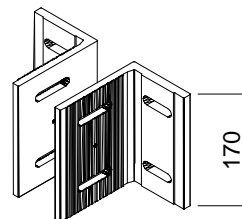
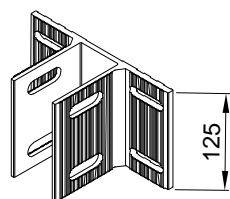
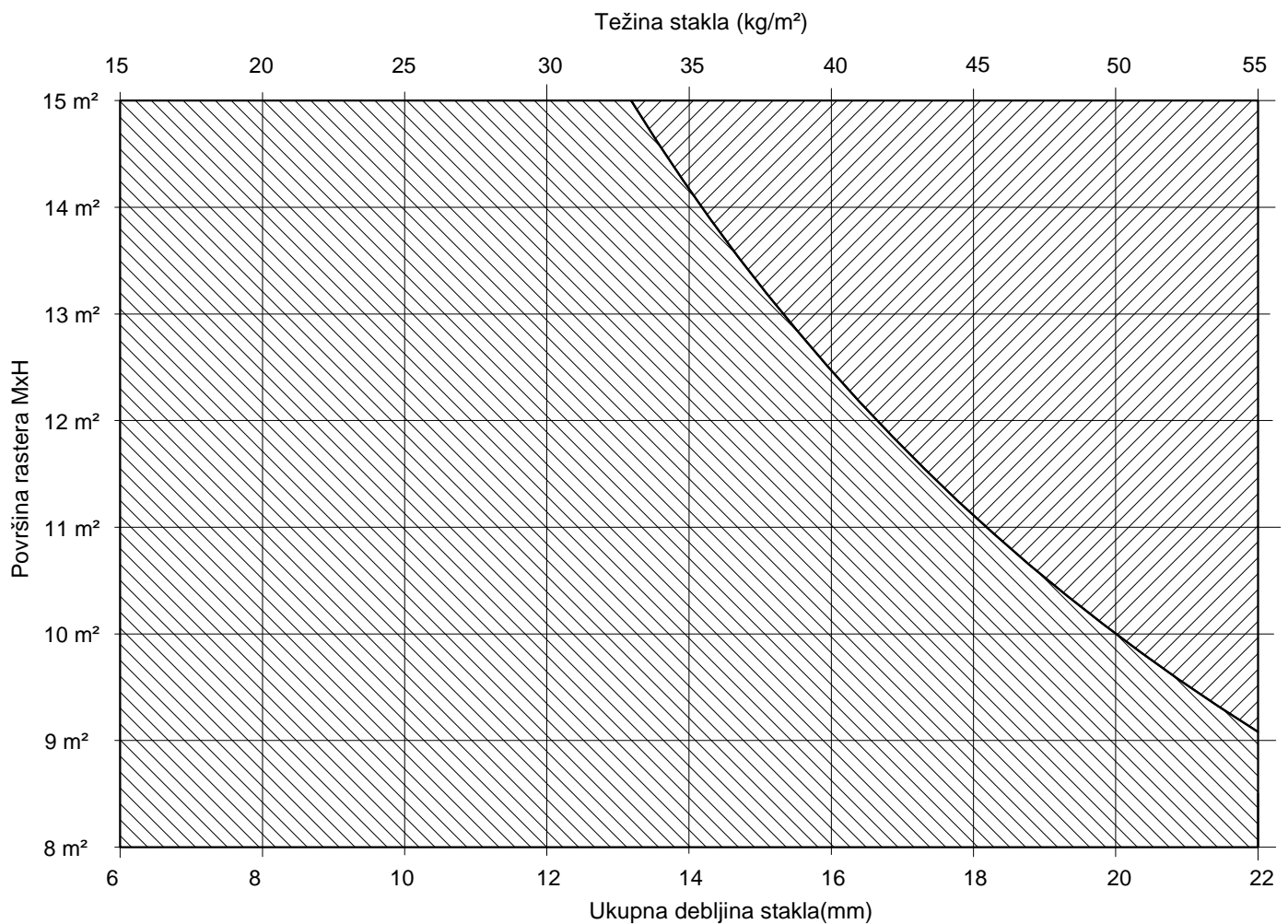
Tehničke preporuke

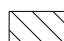



H - okomiti raspon rastera (visina između nosivih nosača)

M - vodoravni raspon rastera

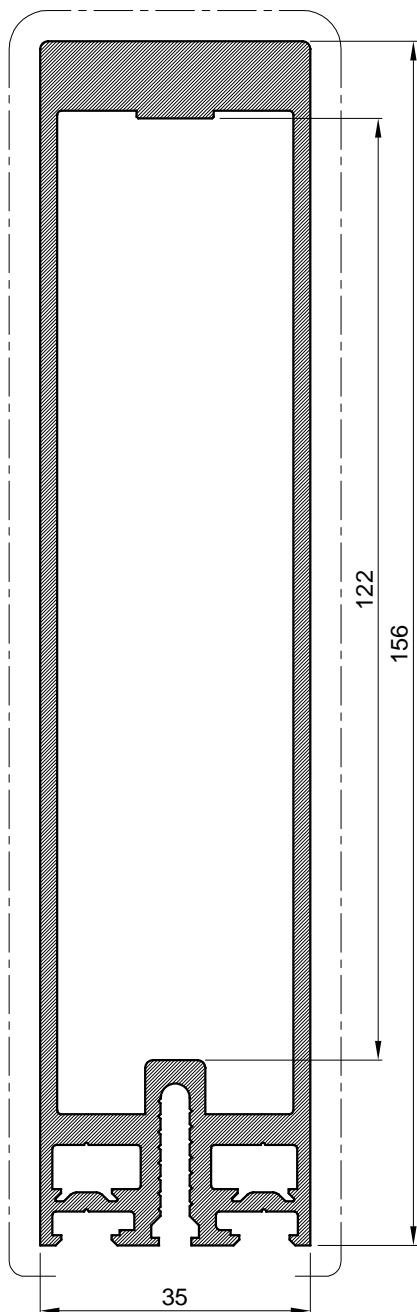
- Dijagram nosivosti nosača okomice



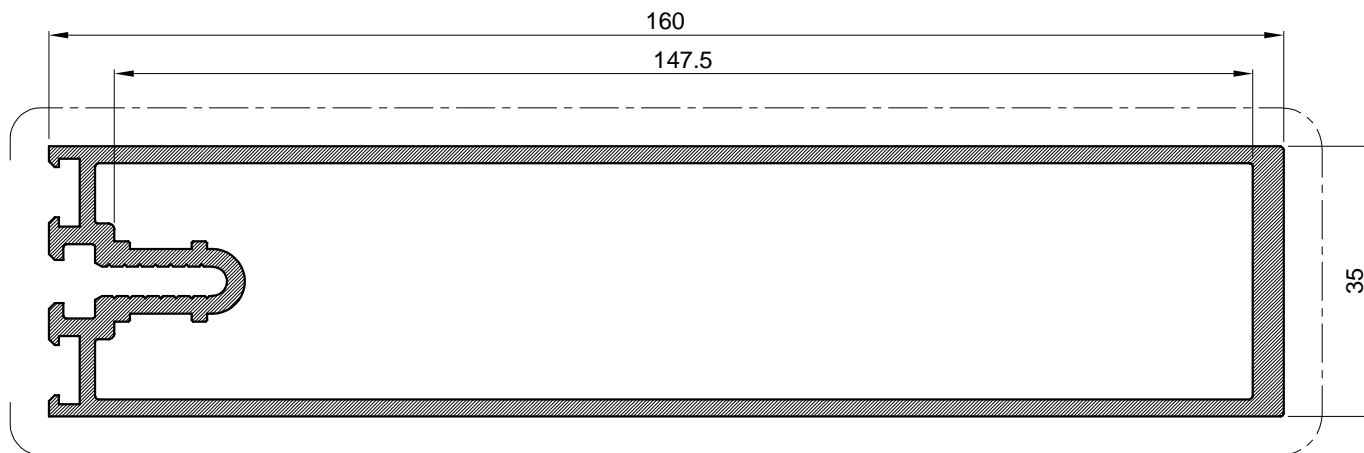
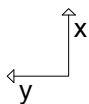
 501.019 Nosivost 500 kg

 501.004 Nosivost 1500 kg

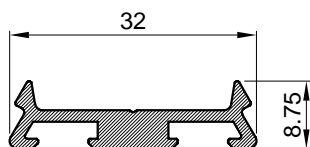
Profili



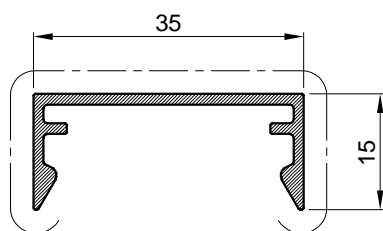
Okomica		
Art.-Br.	FMO 35/156	
Težina	kg/m	3.340
Opseg	mm	460.00
Moment inercije	I _x (cm ⁴)	410.36
	I _y (cm ⁴)	22.03
	W _x (cm ⁴)	50.94
	W _y (cm ⁴)	12.58
Dužina isporuke	mm	6500



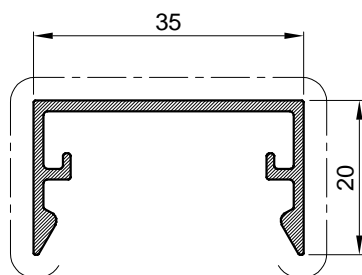
Vodoravnica		
Art.-Br.	FMV 35/160	
Težina	kg/m	2.72
Opseg	mm	467.00
Moment inercije	I _x (cm ⁴)	312.51
	I _y (cm ⁴)	20.57
	W _x (cm ⁴)	37.62
	W _y (cm ⁴)	11.75
Dužina isporuke	mm	6500



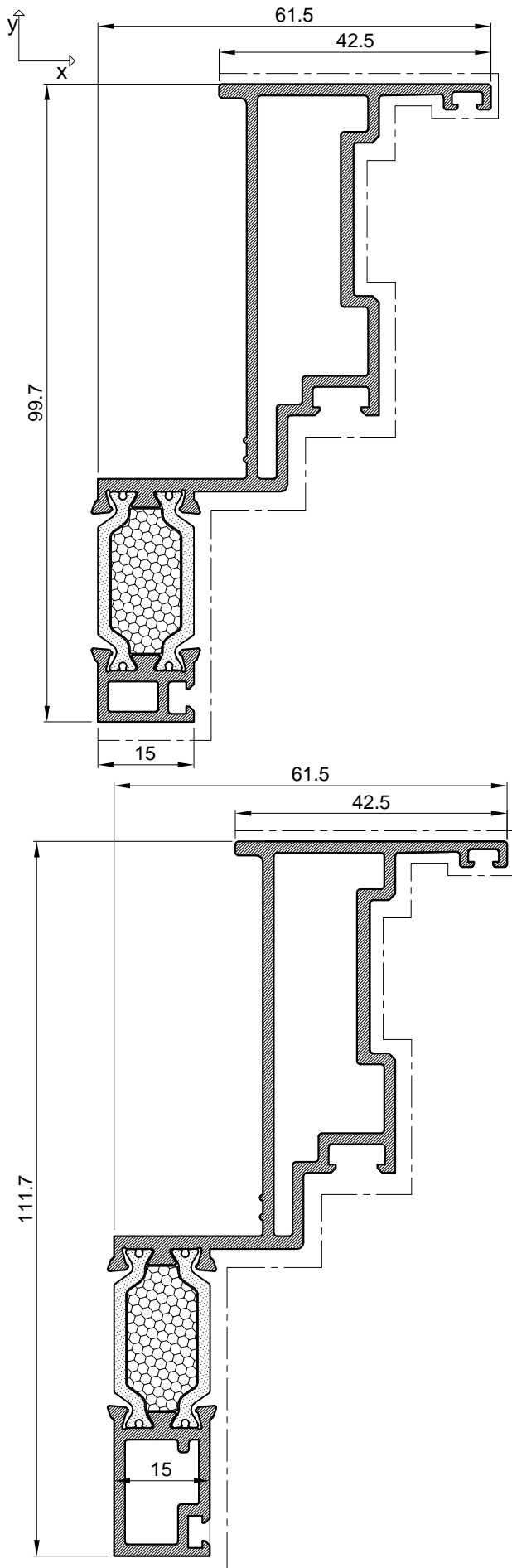
Držač poklopne lajsne		
Art.-Br.	FM 35/8	
Težina	kg/m'	0.29
Opseg	mm	106.85
Dužina isporuke	mm	6500



Poklopna lajsna		
Art.-Br.	FM 35/15	
Težina	kg/m'	0.27
Opseg	mm	138.38
Dužina isporuke	mm	6500



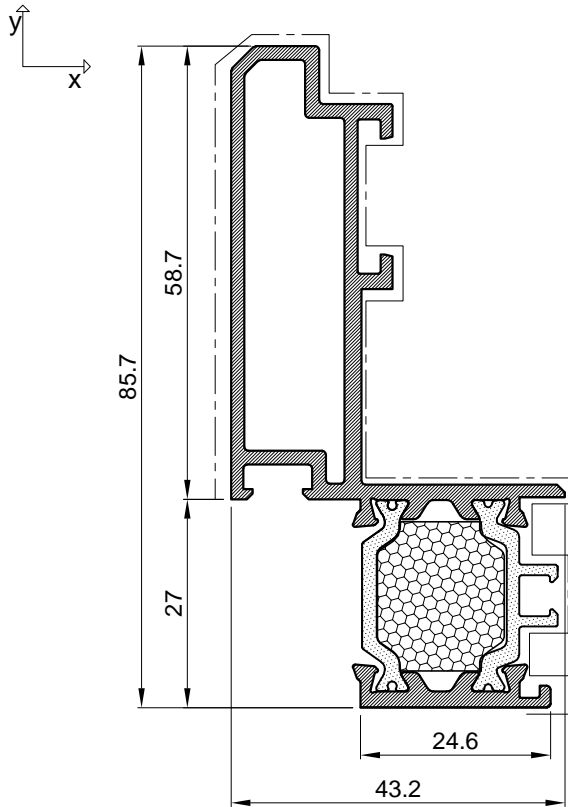
Poklopna lajsna		
Art.-Br.	FM 35/20	
Težina	kg/m'	0.32
Opseg	mm	168.29
Dužina isporuke	mm	6500



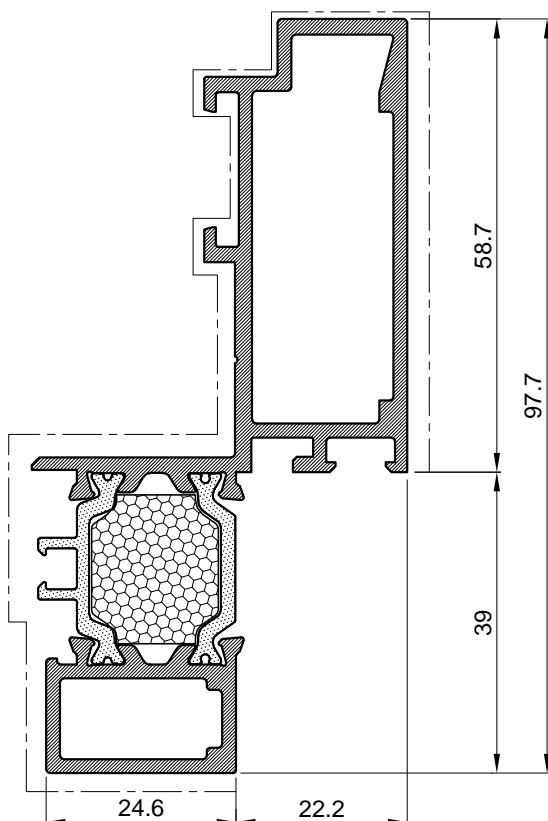
Ram vent-paral. otvaranja		
Art.-Br.	FT-0173 F	
Težina	kg/m'	1.544
Opseg	mm	377.59
Moment inercije	I_x (cm ⁴)	42.850
	I_y (cm ⁴)	11.150
	W_x (cm ³)	9.080
	W_y (cm ³)	3.170
Dužina isporuke	mm	6500

Ram vent-paral. otvaranja Trostruko staklo		
Art.-Br.	FT-0174 F	
Težina	kg/m'	1.608
Opseg	mm	400.82
Moment inercije	I_x (cm ⁴)	57.640
	I_y (cm ⁴)	12.950
	W_x (cm ³)	11.590
	W_y (cm ³)	3.510
Dužina isporuke	mm	6500

PROFIL BEZ XPS ISPUNE U NAZIVU NEMA NASTAVKA „F”

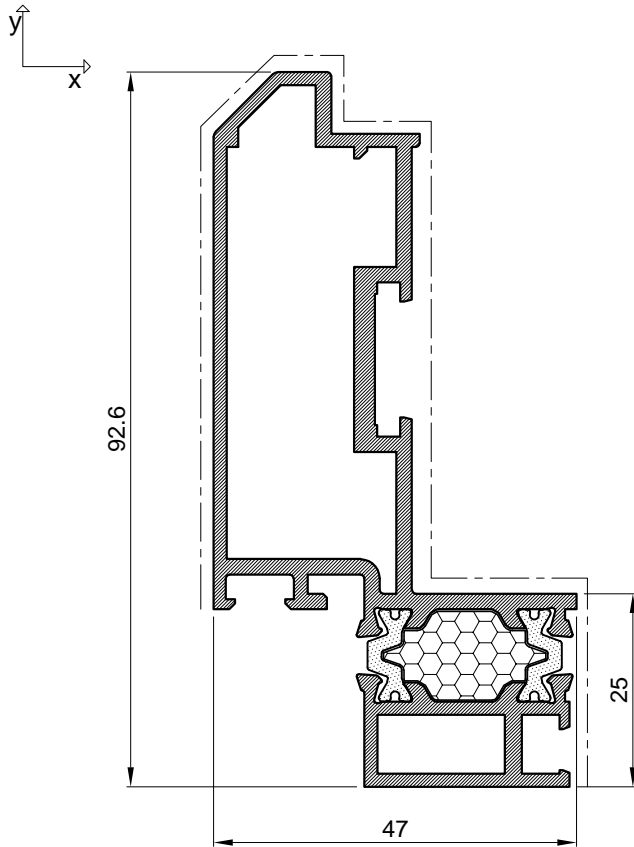


Kriilo za paralelno i ventus otvaranje (dvostr. staklo)		
Art.-Br.	FT-0162 F	
Težina	kg/m'	1.375
Opseg	mm	331.65
Moment inercije	I_x (cm ⁴)	29.46
	I_y (cm ⁴)	5.47
	W_x (cm ³)	6.65
	W_y (cm ³)	2.16
Dužina isporuke	mm	6500

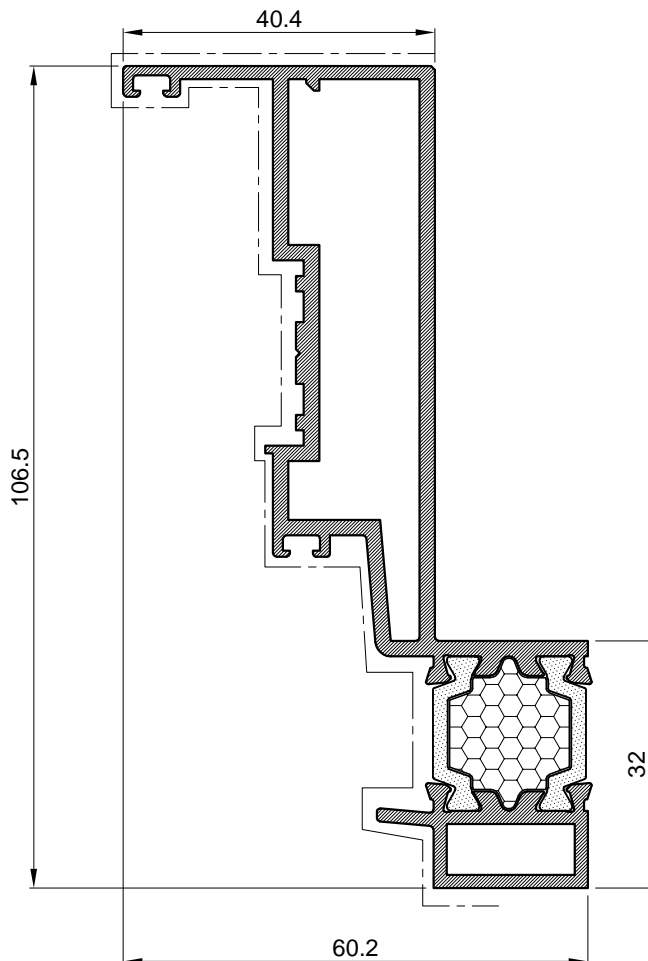


Kriilo za paralelno i ventus otvaranje (trostruko staklo)		
Art.-Br.	FT-0170 F	
Težina	kg/m'	1.730
Opseg	mm	378.62
Moment inercije	I_x (cm ⁴)	42.86
	I_y (cm ⁴)	11.45
	W_x (cm ³)	10.66
	W_y (cm ³)	4.1
Dužina isporuke	mm	6500

PROFIL BEZ XPS ISPUNE U NAZIVU NEMA NASTAVKA „F”

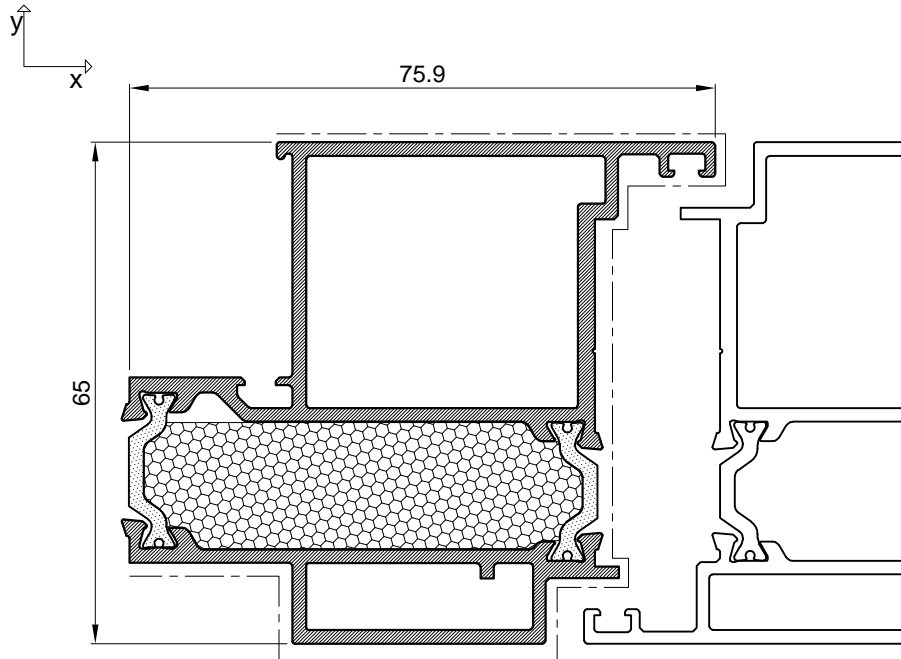


Kriło ventusa		
Art.-Br.	FT-0134 F	
Teżina	kg/m'	1.793
Opseg	mm	342.00
Moment inercije	I_x (cm ⁴)	47.57
	I_y (cm ⁴)	9.85
	W_x (cm ³)	9.02
	W_y (cm ³)	4.05
Dużina isporuke	mm	6500

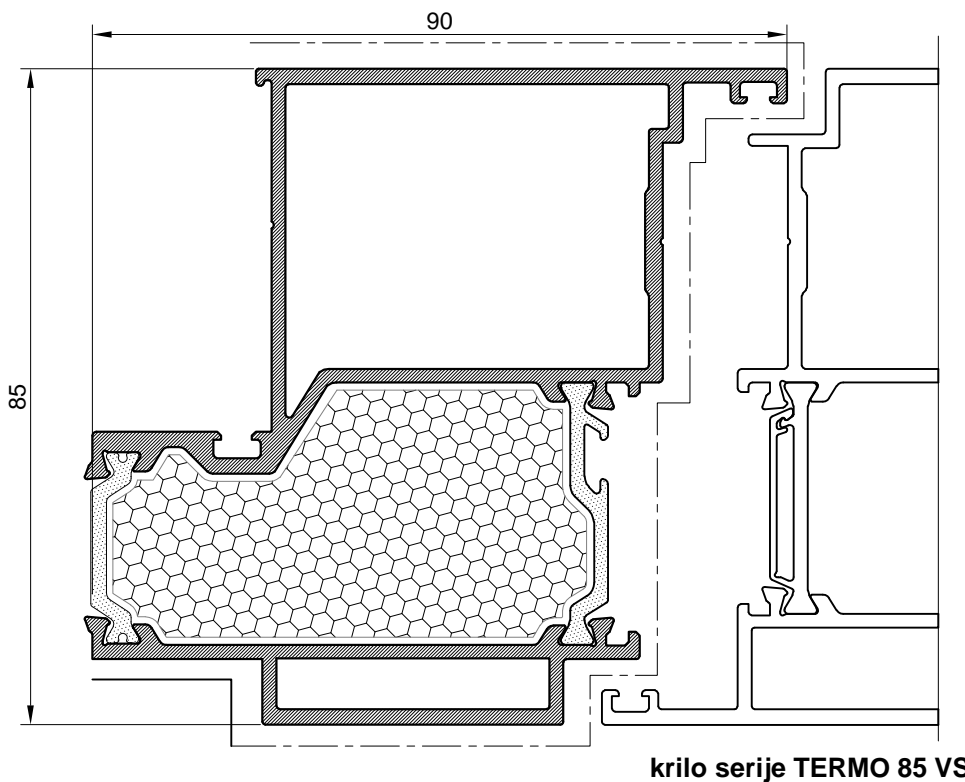


Ram ventusa		
Art.-Br.	FT-0133 F	
Teżina	kg/m'	1.907
Opseg	mm	388.00
Moment inercije	I_x (cm ⁴)	75.31
	I_y (cm ⁴)	10.29
	W_x (cm ³)	14.01
	W_y (cm ³)	3.19
Dużina isporuke	mm	6500

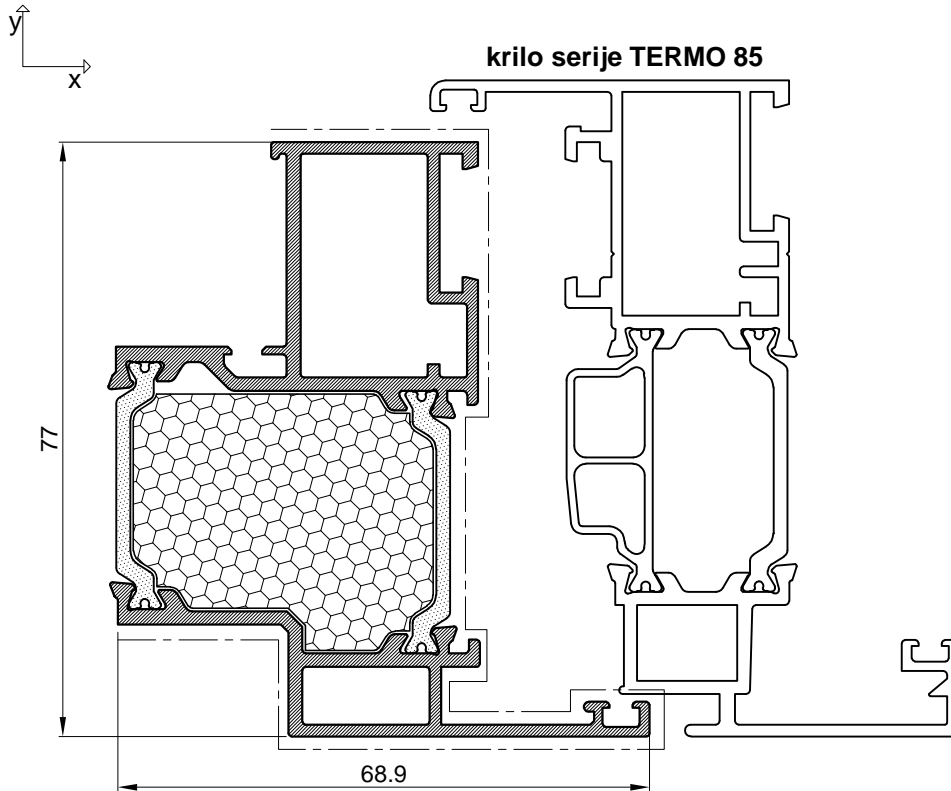
PROFIL BEZ XPS ISPUNE U NAZIVU NEMA NASTAVKA „F”



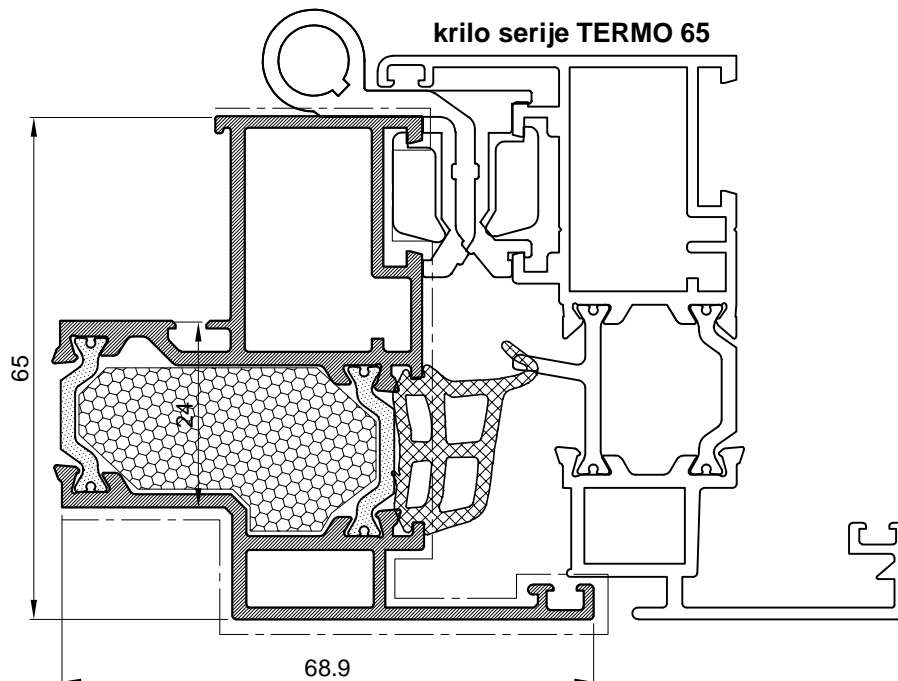
Ram vrata T65 VS		
Art.-Br.	FT-0260 F	
Težina	kg/m'	1.782
Opseg	mm	360.64
Moment inercije	I_x (cm ⁴)	22.84
	I_y (cm ⁴)	23.78
	W_x (cm ³)	8.62
	W_y (cm ³)	6.14
Dužina isporuke	mm	6500



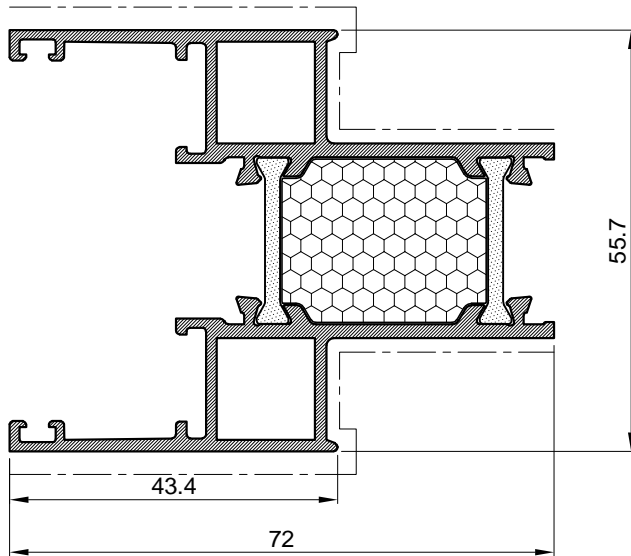
Ram vrata Termo 85 VS		
Art.-Br.	FT-0553 F	
Težina	kg/m	2.230
Opseg	mm	412.00
Moment inercije	I_x (cm ⁴)	55.55
	I_y (cm ⁴)	45.28
	W_x (cm ⁴)	15.57
	W_y (cm ⁴)	9.95
Dužina isporuke	mm	6500



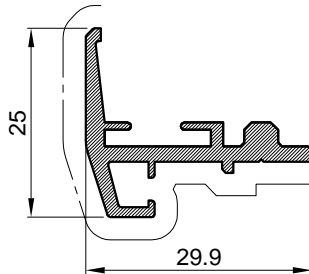
Ram prozora T85		
Art.-Br.	FT-0261 HF	
Težina	kg/m'	1.545
Opseg	mm	372.82
Moment inercije	I_x (cm ⁴)	25.300
	I_y (cm ⁴)	12.410
	W_x (cm ³)	8.100
	W_y (cm ³)	3.220
Dužina isporuke	mm	6500



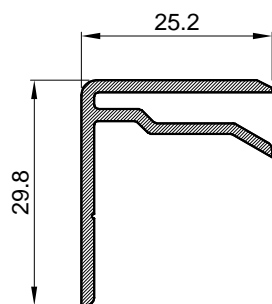
Ram prozora T65		
Art.-Br.	FT-0261 F	
Težina	kg/m'	1.479
Opseg	mm	361.00
Moment inercije	I_x (cm ⁴)	16.41
	I_y (cm ⁴)	12.38
	W_x (cm ³)	5.83
	W_y (cm ³)	3.22
Dužina isporuke	mm	6500



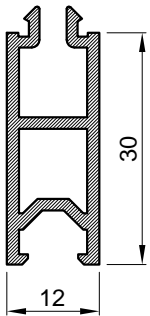
Al profil		
Art.-Br.	FT-0135 F	
Težina	kg/m'	1.40
Opseg	mm	404.00
Moment inercije	I _x (cm ⁴)	12.74
	I _y (cm ⁴)	15.00
	W _x (cm ³)	6.16
	W _y (cm ³)	4.12
Dužina isporuke	mm	6500



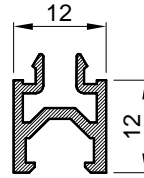
Poklopna lajsna		
Art.-Br.	FM 30/20	
Težina	kg/m'	0.38
Opseg	mm	151.00
Dužina isporuke	mm	6500



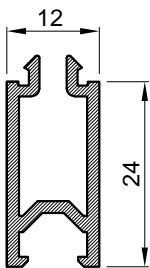
Al profil		
Art.-Br.	F-0895	
Težina	kg/m'	0.33
Opseg	mm	157.55
Dužina isporuke	mm	6500



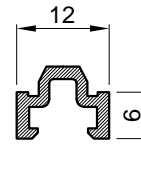
Al profil		
Art.-Br.	FM 30/12	
Težina	kg/m'	0.393
Opseg	mm	145.60
Dužina isporuke	mm	6500



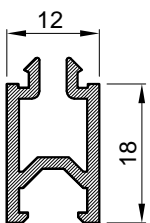
Al profil		
Art.-Br.	FM 12/12	
Težina	kg/m'	0.18
Opseg	mm	100.16
Dužina isporuke	mm	6500



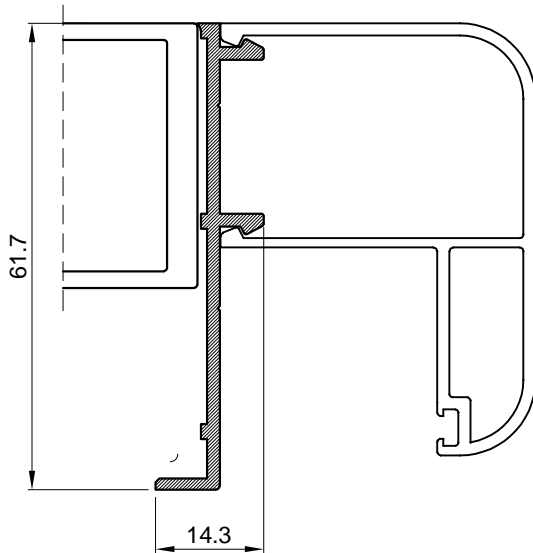
Al profil		
Art.-Br.	FM 24/12	
Težina	kg/m'	0.31
Opseg	mm	148.30
Dužina isporuke	mm	6500



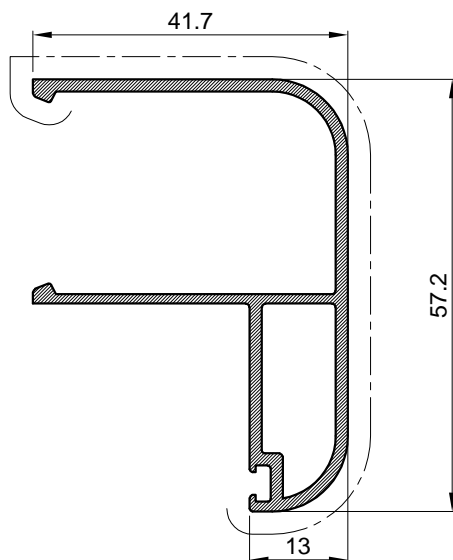
Al profil		
Art.-Br.	FM 6/12	
Težina	kg/m'	0.116
Opseg	mm	61.00
Dužina isporuke	mm	6500



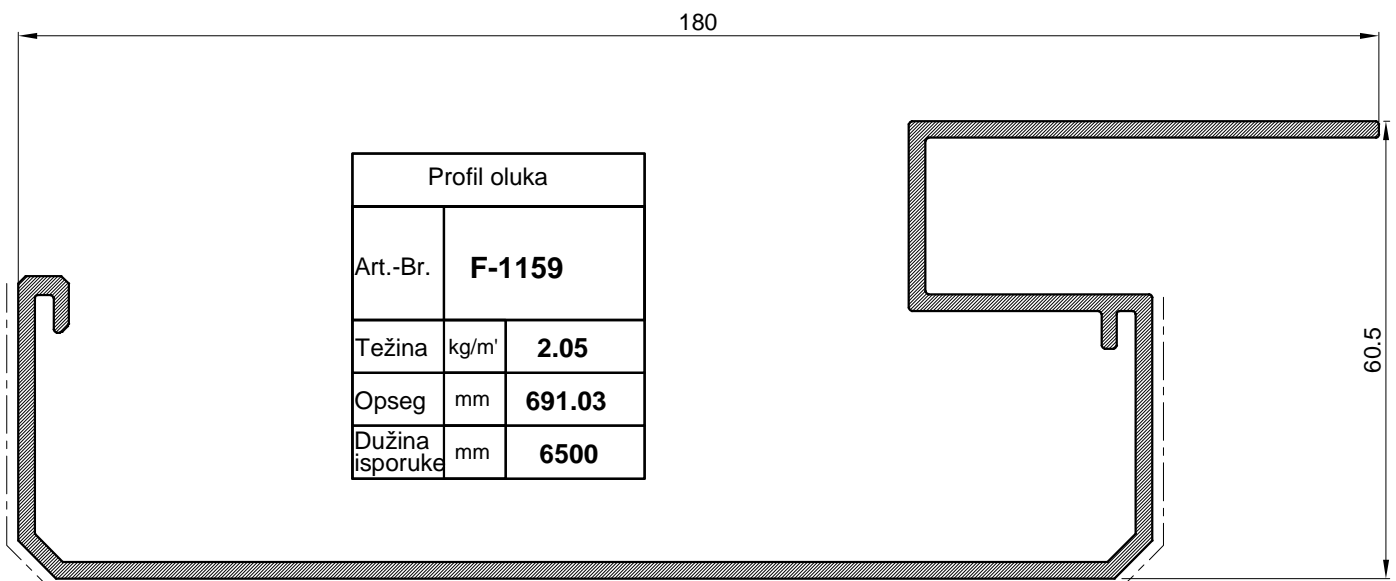
Al profil		
Art.-Br.	FM 18/12	
Težina	kg/m'	0.254
Opseg	mm	124.00
Dužina isporuke	mm	6500



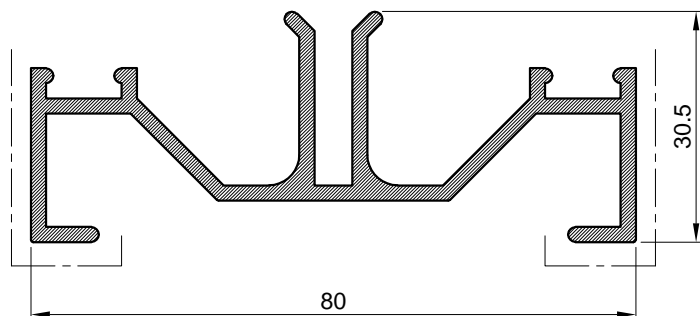
Al profil		
Art.-Br.	F-0746	
Težina	kg/m'	0.385
Opseg	mm	170.00
Dužina isporuke	mm	6500



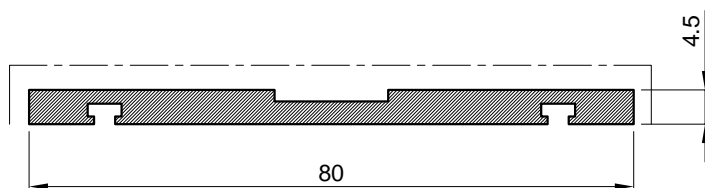
Al profil		
Art.-Br.	F-0748	
Težina	kg/m'	0.707
Opseg	mm	276.60
Dužina isporuke	mm	6500



Profil oluka		
Art.-Br.	F-1159	
Težina	kg/m'	2.05
Opseg	mm	691.03
Dužina isporuke	mm	6500

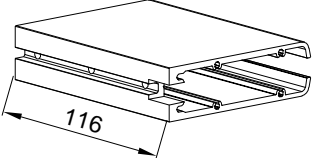


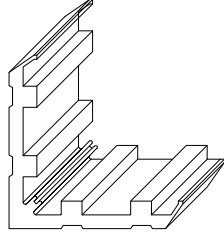
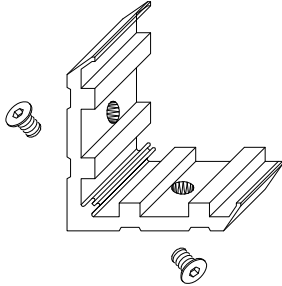
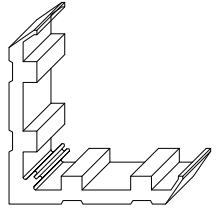
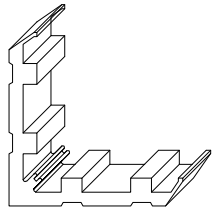
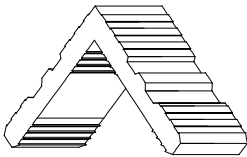
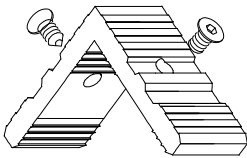
Al profil		
Art.-Br.	061045	
Težina	kg/m'	1.025
Opseg	mm	403.80
Dužina isporuke	mm	6500

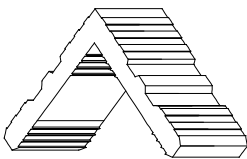
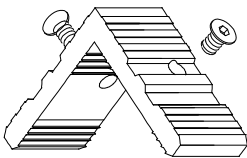
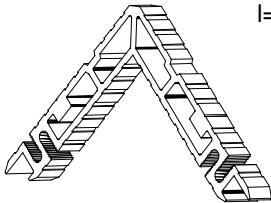
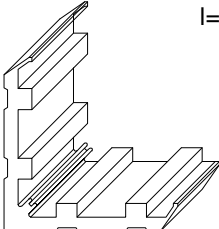
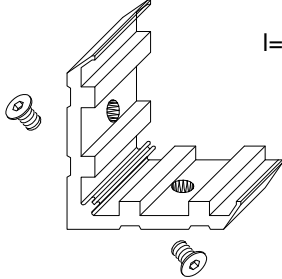
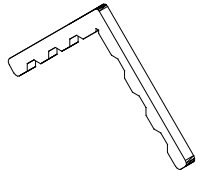


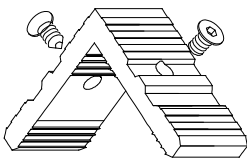
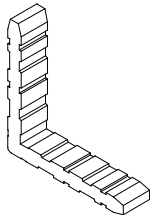
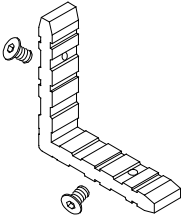

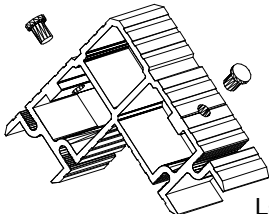
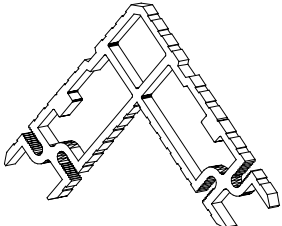
Al profil		
Art.-Br.	060807	
Težina	kg/m'	0.85
Opseg	mm	186.00
Dužina isporuke	mm	6500

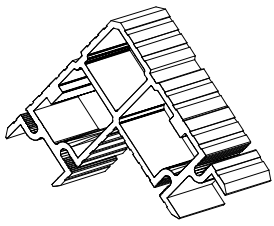
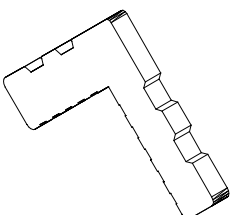
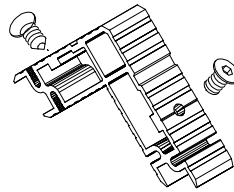
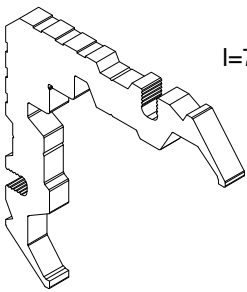
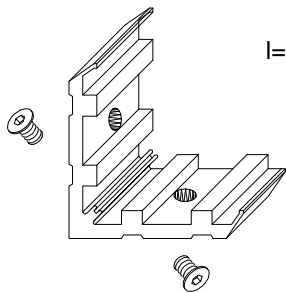
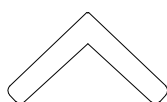
Vezni elementi

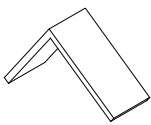
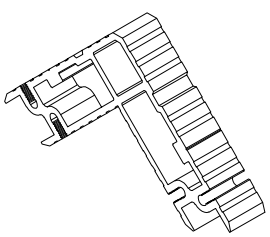
Oznaka	Izgled-presjek	Opis	Materijal	Nap.
721.303		Klizač za vodoravnico FMV 35/160	Al.	

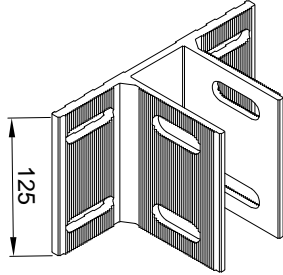
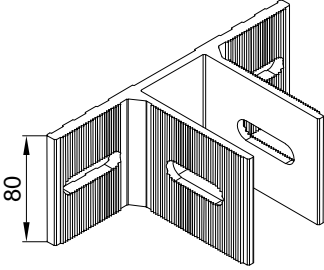
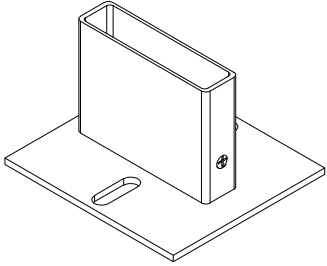
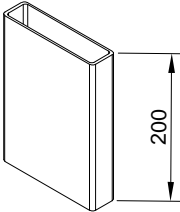
Oznaka	Izgled-presjek	Opis	Materijal	Nap.
725.001	 <p>l=53mm</p>	<ul style="list-style-type: none"> - Za profil FT-0134 - Kutna spojnica za komoru 53,4x16,5 - Stara oznaka K-0558/D 	Al.	
725.002	 <p>l=53mm</p> <p>M8x13</p>	<ul style="list-style-type: none"> - Za profil FT-0134 - Kutna spojnica za komoru 53,4x16,5 - Stara oznaka K-0558/D 	Al.	
725.028	 <p>l=7,3mm</p>	<ul style="list-style-type: none"> - Za profil FT-0134 - Kutna spojnica za komoru 16,5x7,6 - Stara oznaka K-0558/F 	Al.	
725.003	 <p>l=6.3 mm</p>	<ul style="list-style-type: none"> - Za profil FT-0133 - Kutna spojnica za komoru 16,6x6,3 - Stara oznaka K-0558/E 	Al.	
725.105	 <p>l=56,3mm</p>	<ul style="list-style-type: none"> - Za profil FT-0133 - Kutna spojnica za komoru 57,1x13 - Stara oznaka K-0986/D 	Al.	
725.106	 <p>l=56,3mm</p> <p>M8x13</p>	<ul style="list-style-type: none"> - Za profil FT-0133 - Kutna spojnica za komoru 57,1x13 - Stara oznaka K-0986/D 	Al.	

Oznaka	Izgled-presjek	Opis	Materijal	Nap.
725.101	 <p>l=42mm</p>	<ul style="list-style-type: none"> - Za profile FT-0162; FT-0173; FT-0174 - Kutna spojnica za komoru 43,1x13 - Stara oznaka K-0986/B 	Al.	
725.103	 <p>l=42mm</p>	<ul style="list-style-type: none"> - Za profile FT-0162 - Kutna spojnica za komoru 43,1x13 - Stara oznaka K-0986/B 	Al.	
710.153	 <p>l=10 mm</p>	<ul style="list-style-type: none"> - Za profil FT-0170 - Kutna spojnica za komoru 10,5X19 	Al.	
725.010	 <p>l=42,4mm</p>	<ul style="list-style-type: none"> - Za profil FT-0170 - Kutna spojnica za komoru 43,1X16,5 - Stara oznaka K-0558/O 	Al.	
725.011	 <p>l=42,4mm</p> <p>M8x13</p>	<ul style="list-style-type: none"> - Za profil FT-0170 - Kutna spojnica za komoru 43,1X16,5 - Stara oznaka K-0558/O 	Al.	
725.401	 <p>l=4,4mm</p>	<ul style="list-style-type: none"> - Za profil FT-0173 - Kutna spojnica za komoru 7,8x4,7 - Stara oznaka K-0272/D 	Al.	

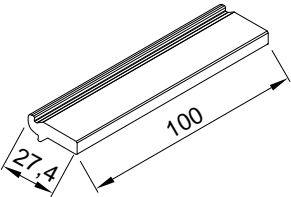
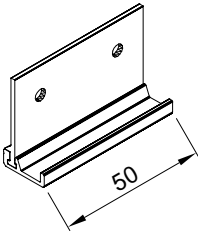
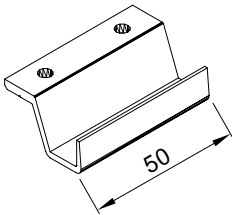
Oznaka	Izgled-presjek	Opis	Materijal	Nap.
725.102	 <p>l=42mm M8x13</p>	<ul style="list-style-type: none"> - Za profile FT-0173; FT-0174 - Kutna spojnica za komoru 43,1x13 - Stara oznaka K-0986/B 	Al.	
725.205	 <p>l=16 mm</p>	<ul style="list-style-type: none"> - Za profile FT-0174 - Kutna spojnica za komoru 8,3x16,4 	Al.	
725.206	 <p>l=16 mm M8x10</p>	<ul style="list-style-type: none"> - Za profile FT-0174 - Kutna spojnica za komoru 8,3x16,4 	Al.	
730.001		<ul style="list-style-type: none"> - Za profile krila prozora - Kutna spojnica za komoru 1.7x4.7 - Stara oznaka 210001186,(g 112 gs 0365 kutnik pomoćni), (0365 /G112/) 	Inox	
710.131	 <p>L=36,4 mm M8x13</p>	<ul style="list-style-type: none"> - Za profil FT-0553 - Kutna spojnica za komoru 36,9x46,6 	Al.	
710.140	 <p>L=6,3 mm</p>	<ul style="list-style-type: none"> - Za profil FT-0553 - Kutna spojnica za komoru 6,6x35,2 	Al.	

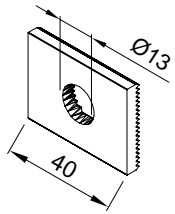
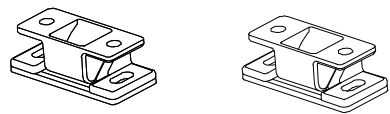
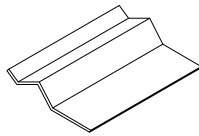
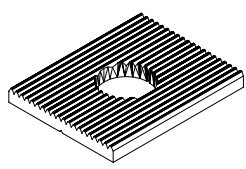
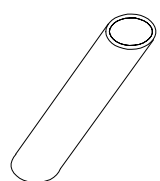
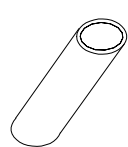
Oznaka	Izgled-presjek	Opis	Materijal	Nap.
710.130	 <p>L=36,4 mm</p>	<ul style="list-style-type: none"> - Za profil FT-0553 - Kutna spojnica za komoru 36,9x46,6 	Al.	
710.051	 <p>l=8,2mm</p>	<ul style="list-style-type: none"> - Za profil FT-0260 - Kutna spojnica za komoru 22,6X8,6 - Stara oznaka K-0899/C 	Al.	
710.060	 <p>l=32,2mm</p> <p>M8x13</p>	<ul style="list-style-type: none"> - Za profil FT-0260 - Kutna spojnica za komoru 35,2X32,7 - Stara oznaka K-0795/D 	Al.	
710.452	 <p>l=7mm</p>	<ul style="list-style-type: none"> - Za profil FT-0261 i FT-261 HF - Kutna spojnica za komoru 16,5x7,3 - Stara oznaka 710.037 	Al.	
710.100	 <p>l=28,5mm</p> <p>M8x13</p>	<ul style="list-style-type: none"> - Za profile FT-0261 i FT 0261 HF - Kutna spojnica za komoru 16,5x29 - Stara oznaka K-65-07 	Al.	
730.002		<ul style="list-style-type: none"> - Za profile rama prozora - Kutna spojnica za komoru 1.7x4.7 - Stara oznaka 210001187,(g 112/a pomoćni kutnik), (G112/A) 	Inox	

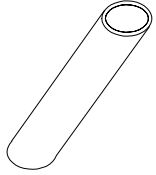
Oznaka	Izgled-presjek	Opis	Materijal	Nap.
725.301	 <p>l=13,8mm</p>	<ul style="list-style-type: none"> - Za profil FM 30/20 - Kutna spojnica za komoru 14x2,2 - Stara oznaka K-0210/14 	Al.	
710.401		<ul style="list-style-type: none"> - Za profil FT-1120 - Kutna spojnica za krilo Termo 150 + - Radi se iz profila F-0795 - Stara oznaka: 710.055 	Al.	

Oznaka	Izgled-presjek	Opis	Materijal	Nap.
501.019		- Nosač okomice fasade 125 mm	Al.	
501.032		- Nosač okomice fasade 80 mm	Al.	
521.228		- Donji nosač okomice fasade F35	Al.	
521.232		- Spojnica okomice FMO 35/135	Al.	

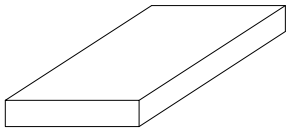
Oznaka	Izgled-presjek	Opis	Materijal	Nap.
521.014		- Držač stakla u ventusu	Al.	
521.222		- Držač stakla - Staklo 50 mm	Al.	
521.223		- Držač stakla - Staklo 45 mm	Al.	
521.224		- Držač stakla - Staklo 40 mm	Al.	
521.225		- Držač stakla - Staklo 35 mm	Al.	
521.226		- Držač stakla - Staklo 30 mm	Al.	
521.227		- Držač stakla - Staklo 25 mm	Al.	

Oznaka	Izgled-presjek	Opis	Materijal	Nap.
521.230		<ul style="list-style-type: none"> - Držač stakla - Staklo 20 mm 	Al	
521.041		<ul style="list-style-type: none"> - Za profil FT-0162 - Dodatni držač vanjskog stakla (četiri po staklu) 	Al	
521.061		<ul style="list-style-type: none"> - Za profil FT-0170 - Dodatni držač vanjskog stakla (četiri po staklu) 	Al	

Oznaka	Izgled-presjek	Opis	Materijal	Nap.
521.058		<ul style="list-style-type: none"> - Al. podloška L=40 mm - Stara oznaka ALP-40/13 	Al.	
132.016		<ul style="list-style-type: none"> -Element za pasivno ključanje u gornjoj horizontali -Kod proizvođača -9-4470-00-0-0 		
521.008		<ul style="list-style-type: none"> - Elastični držač opšava 	Al.	
521.165		<ul style="list-style-type: none"> -Al. podloška 40x40 mm (Ø 15) 	- Al	
521.163		<ul style="list-style-type: none"> - Odstojnik za al nosač - L=79.5 mm Ø14/11 	Inox	
521.229		<ul style="list-style-type: none"> - Odstojnik za donji nosač - L=35 mm Ø14/11 	Inox	

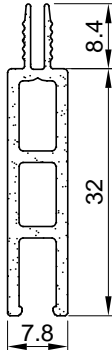
Oznaka	Izgled-presjek	Opis	Materijal	Nap.
521.015		- Odstojnik za čelični nosač parapeta - L=50 mm Ø16/13	Inox	

PVC elementi

Oznaka	Opis	Izgled-presjek	Materijal	Nap.
370.026	- Podmetači za staklo 100 x 20 x 5 mm - Kod proizvođača BO 51 220 05		PVC	
370.027	- Podmetači za staklo 100 x 26 x 1 mm - Kod proizvođača BO 51 226 01			
370.028	- Podmetači za staklo 100 x 26 x 3 mm - Kod proizvođača BO 51 226 03			
370.029	- Podmetači za staklo 100 x 26 x 4 mm - Kod proizvođača BO 51 226 04			
370.030	- Podmetači za staklo 100 x 26 x 5 mm - Kod proizvođača BO 51 226 05			
370.032	- Podmetači za staklo 100 x 30 x 3 mm - Kod proizvođača BO 51 230 03			
370.033	- Podmetači za staklo 100 x 30 x 4 mm - Kod proizvođača BO 51 230 04			
370.034	- Podmetači za staklo 100 x 30 x 6 mm - Kod proizvođača BO 51 230 06			
370.035	- Podmetači za staklo 100 x 34 x 4 mm - Kod proizvođača BO 51 234 04			
370.036	- Podmetači za staklo 100 x 34 x 6 mm - Kod proizvođača BO 51 234 06			
370.037	- Podmetači za staklo 100 x 20 x 3 mm - Kod proizvođača BO 51 220 03			
370.038	- Podmetači za staklo 100 x 34 x 1 mm - Kod proizvođača BO 51 234 01			
370.039	- Podmetači za staklo 100 x 30 x 5 mm - Kod proizvođača BO 51 230 05			
370.040	- Podmetači za staklo 100 x 34 x 3 mm - Kod proizvođača BO 51 234 03			
370.041	- Podmetači za staklo 100 x 20 x 5 mm - Kod proizvođača BO 51 220 05			
370.042	- Podmetači za staklo 100 x 20 x 1 mm - Kod proizvođača BO 51 220 01			
370.043	- Podmetači za staklo 100 x 26 x 2 mm - Kod proizvođača BO 51 226 02			
370.044	- Podmetači za staklo 100 x 20 x 1 mm - Kod proizvođača BO 51 220 01			
370.045	- Podmetači za staklo 100 x 24 x 3 mm - Kod proizvođača BO 51 224 03			
370.046	- Podmetači za staklo 100 x 24 x 3 mm - Kod proizvođača BO 51 224 03			
370.047	- Podmetači za staklo 100 x 22 x 4 mm - Kod proizvođača BO 51 222 04			
370.048	- Podmetači za staklo 100 x 22 x 6 mm - Kod proizvođača BO 51 200 06			

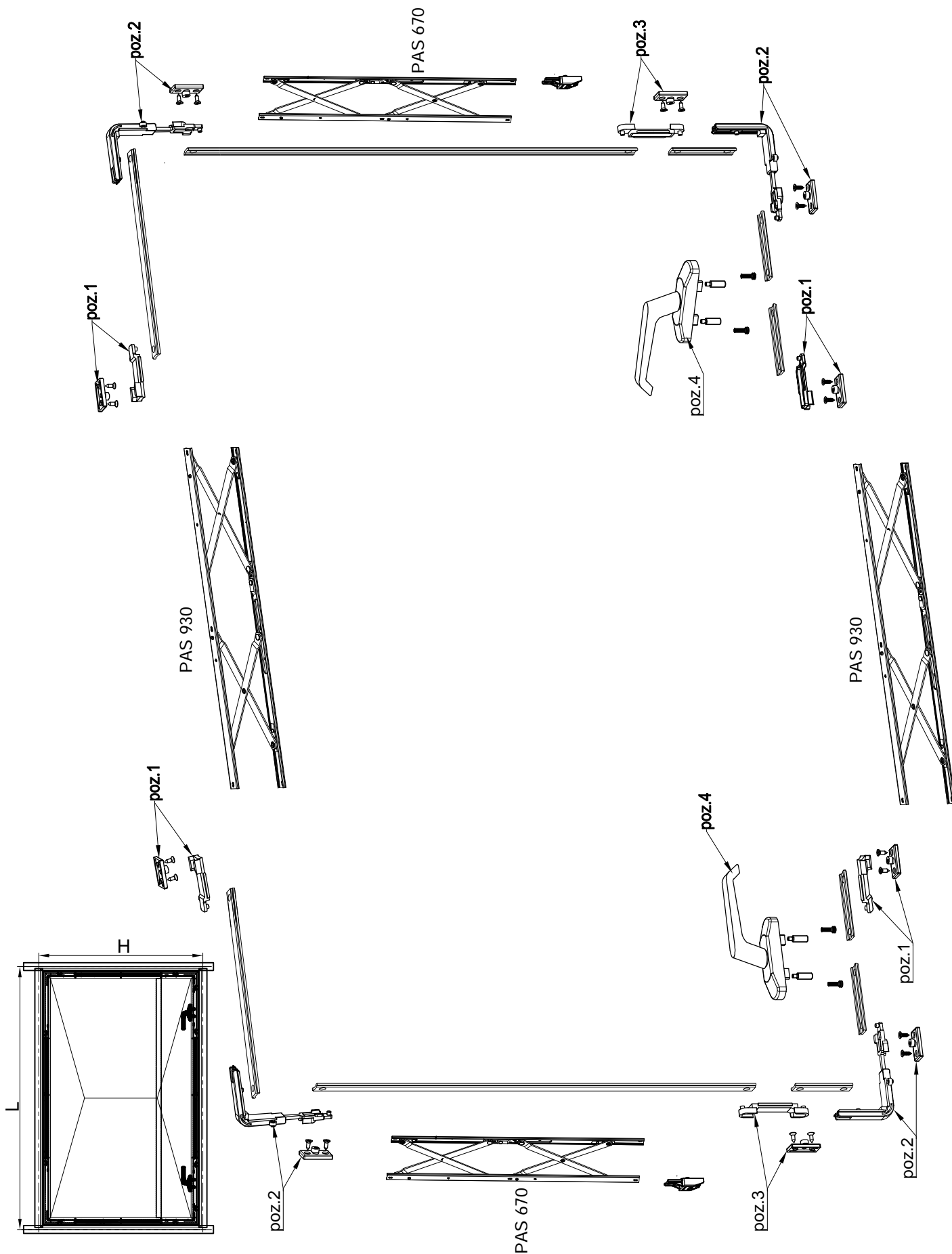
NAPOMENA: Navedene podmetače na bazi silikona nabavlja kupac direktno od proizvođača (Koglas, Bohle....)

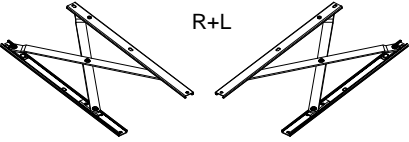
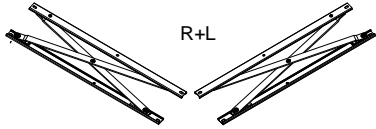
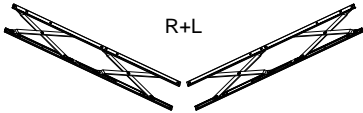
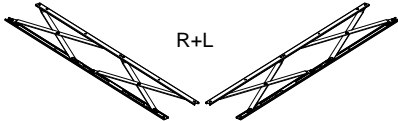
Oznaka	Izgled-presjek	Opis	Materijal	Nap.
374.010		<ul style="list-style-type: none"> - PVC distancer - Stara oznaka PI-10-11 	PVC	
374.011		<ul style="list-style-type: none"> - PVC distancer - Stara oznaka PI-10-12 	PVC	
374.012		<ul style="list-style-type: none"> - PVC distancer - Stara oznaka PI-102 	PVC	
374.013		<ul style="list-style-type: none"> - PVC distancer - Stara oznaka PI-103 	PVC	
374.076		<ul style="list-style-type: none"> PVC distancer za nosač okomice fasade 125x90x2,4 	PVC	
374.077		<ul style="list-style-type: none"> PVC distancer za nosač okomice fasade 80x90x2,4 	PVC	

Oznaka	Izgled-presjek	Opis	Materijal	Nap.
370.067		- Distancer na okomici 32 mm	Poliamid	

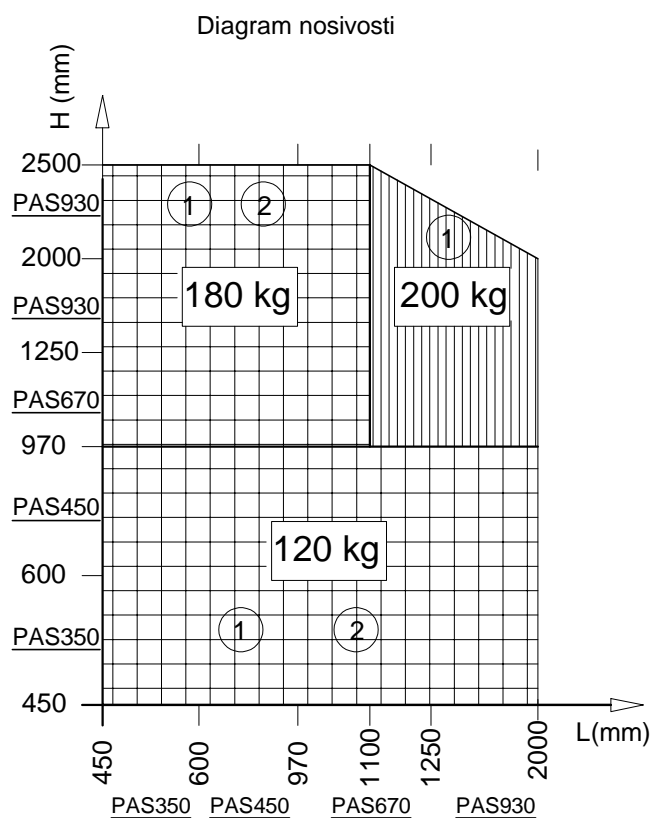
Mehanizmi

Okov fasadnog prozora- paralelno ručno otvaranje sa mogućnošću zaključavanja u više tačaka + makaze za paralelno otvaranja



Oznaka	Kod proizvođača	Makaze paralelnog otvaranja	Opis	Materijal	Proizvođač
132.005	6-34810-00-9-8	<p>PAS350</p> 	<p>Visina otvora 380-500 mm Težina krila < 100 kg</p> <p>Max. otvaranje krila u odnosu na ram: - otvaranje ručkom -150 mm - otvaranje motorom- 180 mm</p>	Inox	G-U
132.006	6-34811-00-9-8	<p>PAS450</p> 	<p>Visina otvora 480-720 mm Težina krila < 100 kg</p> <p>Max. otvaranje krila u odnosu na ram: - otvaranje ručkom -150 mm - otvaranje motorom- 250 mm</p>	Inox	G-U
132.007	6-34812-00-9-8	<p>PAS670</p> 	<p>Visina otvora 700-1100 mm Težina krila < 200 kg</p> <p>Max. otvaranje krila u odnosu na ram: - otvaranje ručkom -150 mm - otvaranje motorom- 180 mm</p>	Inox	G-U
132.008	6-34813-00-9-8	<p>PAS930</p> 	<p>Visina otvora 960-2000 mm Težina krila < 200 kg</p> <p>Max. otvaranje krila u odnosu na ram: - otvaranje ručkom -150 mm - otvaranje motorom- 250 mm</p>	Inox	G-U

Dijagram nosivosti makaza G-U

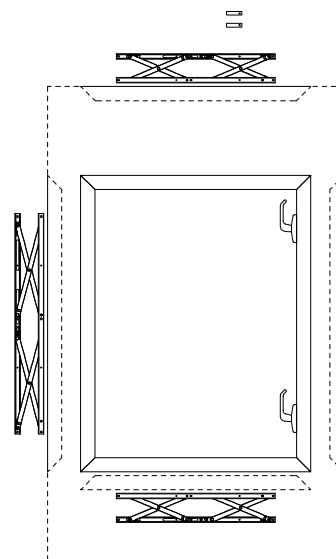
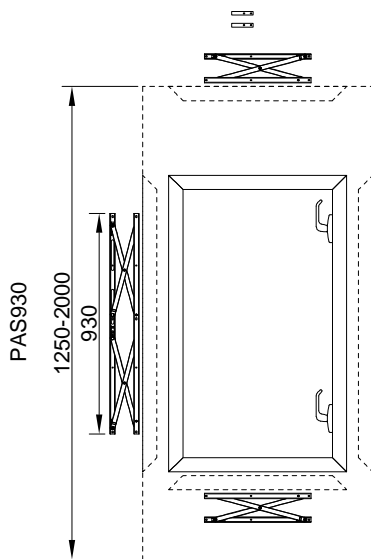


① — Otvaranje elektromotorom

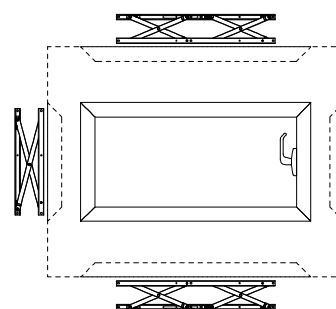
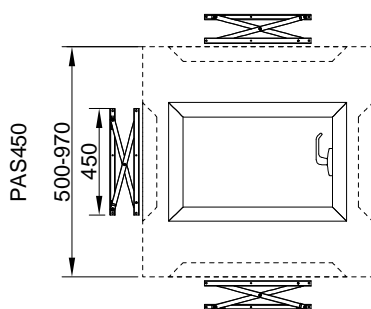
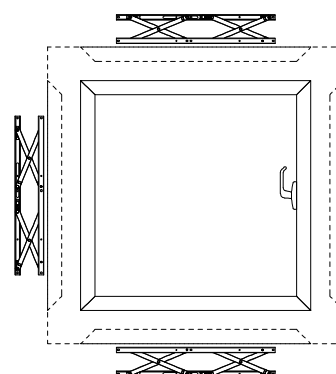
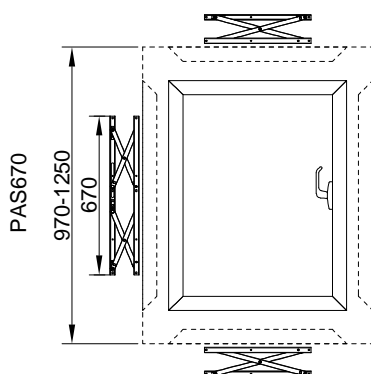
② — Ručno otvaranje

2x HB2 graničnik staviti na 150 mm
jedan sa svake strane okvira

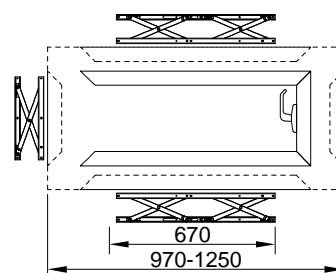
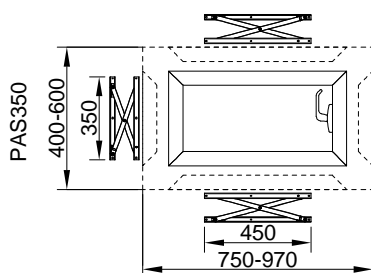
2x HB2 graničnik staviti na 150 mm
jedan sa svake strane okvira



dvije ručke prema dolje



jedna ručka prema dolje

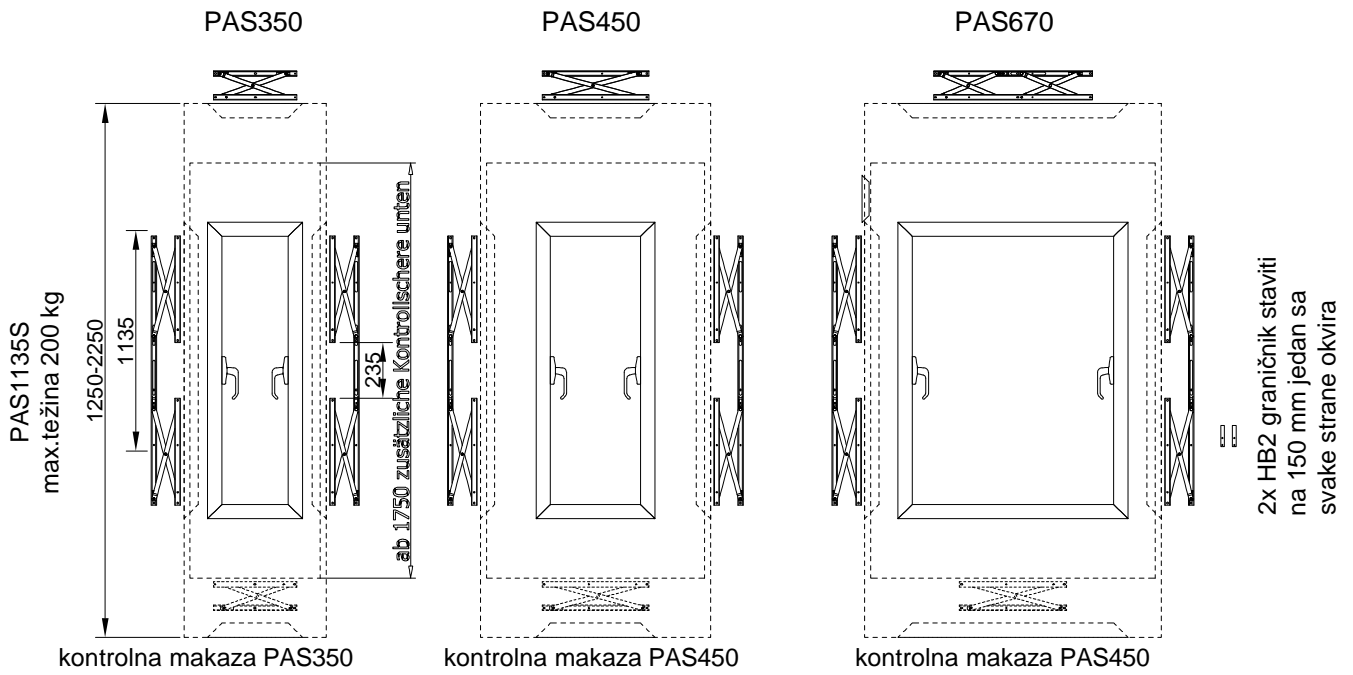


PAS450
max.težina 100 kg

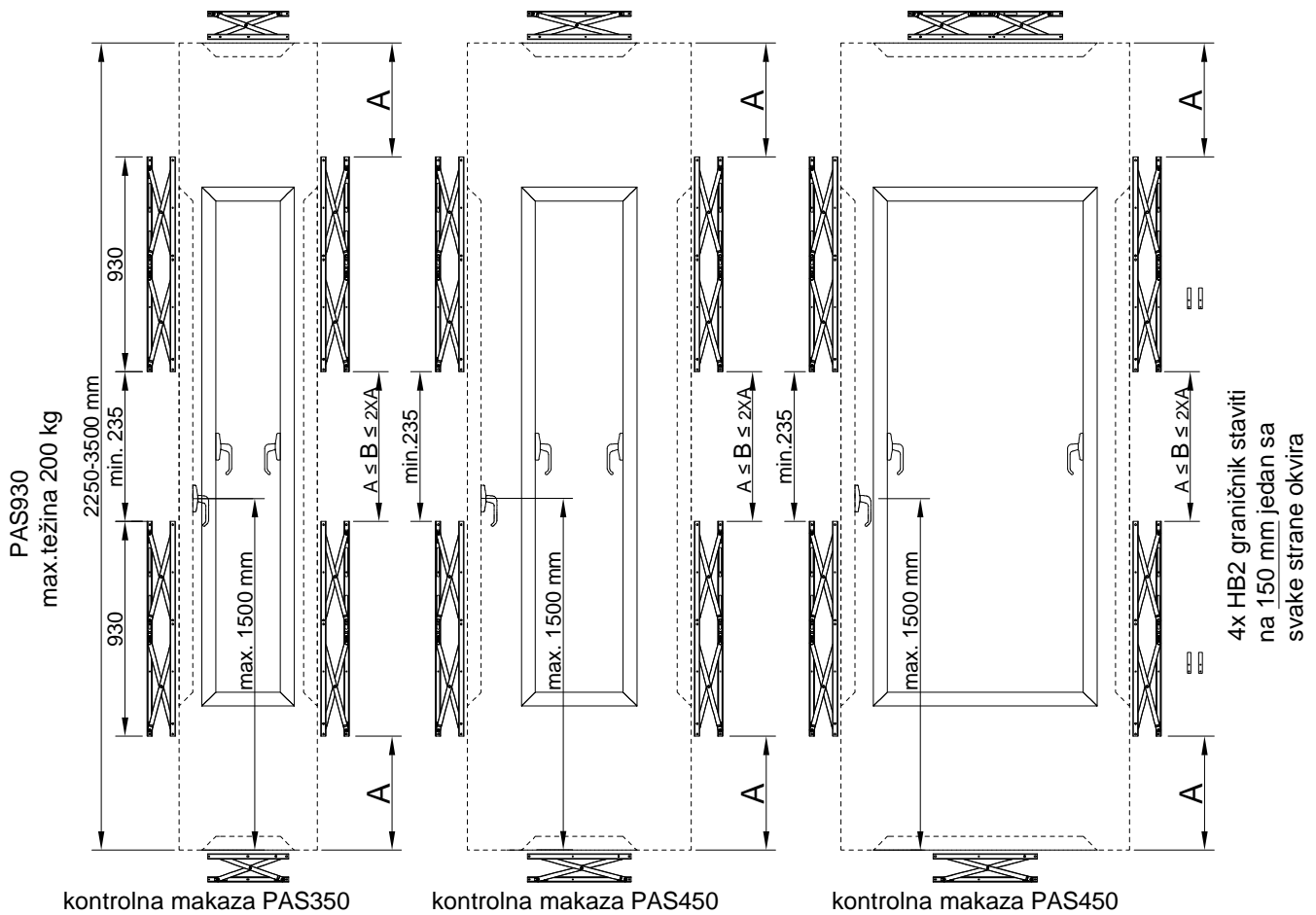
PAS450
max.težina 200 kg

IZBOR SCHEMA ZA RUČNO PARALELNO OTVARANJE-G-U

IZBOR SHEMA ZA RUČNO PARALELNO OTVARANJE-G-U

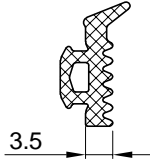
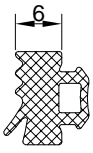


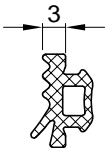
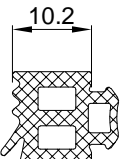
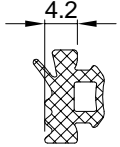
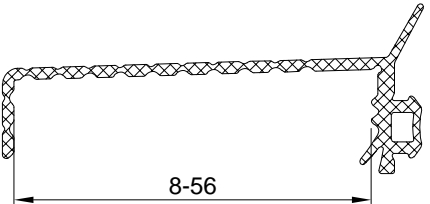
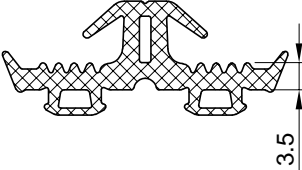
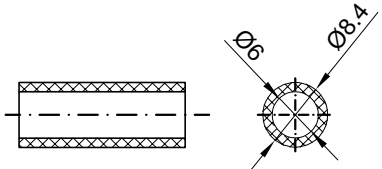
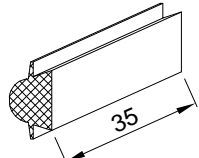
dvije ručke na bočnim stranama


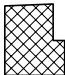
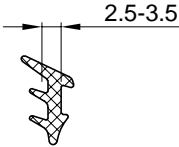
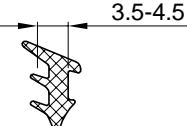
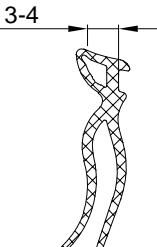
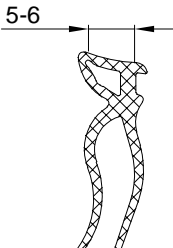
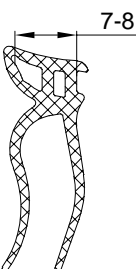


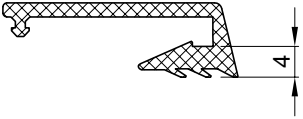
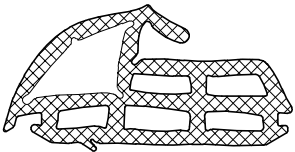
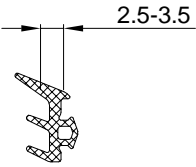
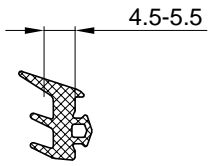
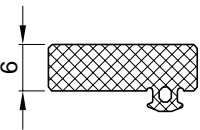
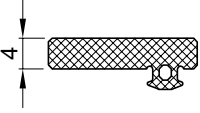
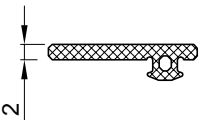
- zaključavanja ne smije prekoračiti visinu od 1500 mm

Brtvila

Oznaka	Izgled-presjek	Opis	Materijal	Tvrdoća (ShA)
351.012		- Brtva prema staklu /vanjska/ nosi 3.5mm - Stara oznaka 02865	EPDM	71
351.017		- Brtva prema staklu /unutarnja/ nosi 13mm - Stara oznaka 02892	EPDM	71
351.016		- Brtva prema staklu /unutarnja/ nosi 11mm - Stara oznaka 02856	EPDM	71
351.015		- Brtva prema staklu /unutarnja/ nosi 9mm - Stara oznaka 02877	EPDM	71
351.014		- Brtva prema staklu /unutarnja/ nosi 7mm - Stara oznaka 1966	EPDM	71
351.009		- Brtva prema staklu /unutarnja/ nosi 6mm	EPDM	71
351.013		- Brtva prema staklu /unutarnja/ nosi 5mm - Stara oznaka 02864	EPDM	71

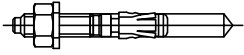
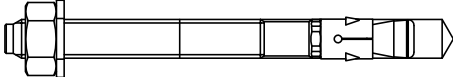
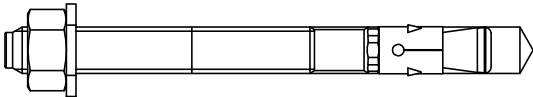
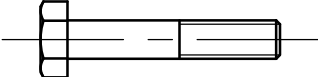
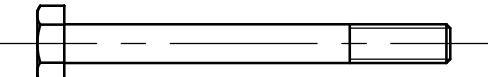
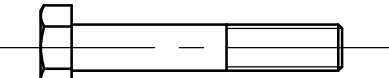
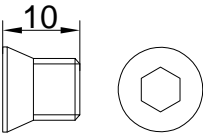
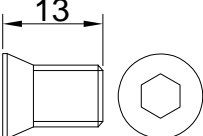
Oznaka	Izgled-presjek	Opis	Materijal	Tvrdoća (ShA)
351.011		- Brtva prema staklu /unutarnja/ nosi 3mm - Stara oznaka 02852	EPDM	71
351.005		- Brtva prema staklu unutarnja, nosi 10,2mm	EPDM	71
351.006		- Brtva prema staklu unutarnja, nosi 4,2mm	EPDM	71
351.027		- Brtva prema staklu unutarnja - Za staklo od 8 mm - 56 mm	EPDM	
351.028		- Brtva prema staklu /vanjska/ nosi 3.5mm	EPDM	
344.074		Guma za zaštitu stakla	TPE	
355.003		- Brtva na okomici prema vodoravnici 35 mm	EPDM	71


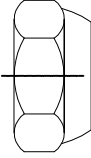
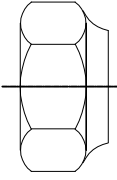
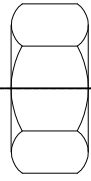

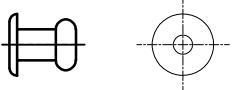

Oznaka	Izgled-presjek	Opis	Materijal	Tvrdoća (ShA)
321.001		- Brtva u krilu - Stara oznaka 210.001.090 (Z106)	EPDM	61
354.012		- Brtva prema staklu /vanjska/ nosi 3.5mm - Stara oznaka OFN2762 (200411)	EPDM	71
311.001		- Brtva prema staklu /unutarnja/ - Stara oznaka 210.001.125 (921)	EPDM	71
311.002		-Brtva prema staklu /unutarnja/ - Stara oznaka 210.001.123 (918)	EPDM	71
311.003		- Brtva prema staklu /unutarnja,nosi 3-4 mm/	EPDM	71
311.004		- Brtva prema staklu /unutarnja,nosi 5-6 mm/	EPDM	71
311.005		- Brtva prema staklu /unutarnja,nosi 7-8 mm/	EPDM	71



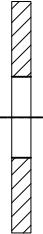


Oznaka	Izgled-presjek	Opis	Materijal	Tvrdoća (ShA)
322.001		- Brtva u krilu-vanjska - Stara oznaka 020075	EPDM	61
331.004		- Srednja brtva - Stara oznaka SB85-01	EPDM	61
321.002		- Brtva prema staklu /vanjska/ - Stara oznaka 210.001.140 (Z111)	EPDM	61
321.003		- Brtva prema staklu /vanjska/ - Stara oznaka 210.001.142 (Z113)	EPDM	61
354.011		- Brtva u profilu FT-0261 - Stara oznaka 200 500	ELASTRON G SEBS	65
354.010		- Brtva u profilu FT-0261 - Stara oznaka 200 501	ELASTRON G SEBS	65
354.009		- Brtva u profilu FT-0261 - Stara oznaka 200 502	ELASTRON G SEBS	65

Oznaka	Izgled-presjek	Opis	Materijal	Tvrdoća (ShA)
331.003		- Srednja brtva - Stara oznaka 210.001.091 (Z 101)	EPDM	61
351.001		- Brtva u profilu rama FT-0170 /unutarnja/	EPDM	71
351.002		- Brtva u profilu krila FT-0170	EPDM	71
351.003		- Brtva u profilu rama FT-0161 /vanjska/	EPDM	71
351.004		- Brtva u profilu rama FT-0161 /vanjska/	EPDM	71
311.007		- Stara oznaka UP-5	EPDM	71
311.009		- Stara oznaka UP-7	EPDM	71

Dodaci

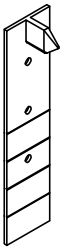
Oznaka	Izgled-presjek	Opis
430.001	 <p>M 1:2</p>	fischer FBN 6/5
430.013	 <p>M 1:2</p>	fischer FBN II 10/30
430.020	 <p>M 1:2</p>	fischer FBN II 12/30
431.210	 <p>M 1:2</p>	Vijak M10x55 DIN 931
431.218	 <p>M 1:2</p>	- Vijak M10x100 DIN 931
431.229	 <p>M 1:2</p>	Vijak M12x70 DIN 931
431.265		- Vijak M8x10 tip Feal
431.266		- Vijak M8x13 tip Feal

Oznaka	Izgled-presjek	Opis
431.301		- Vijak M3x4 DIN 914
432.015		- Matica M10 - DIN 985
432.016		Matica M12 DIN 985
432.007		Matica M12 DIN 934
434.007		FN 4/6 Alu
434.008		FN 4/8 Alu
434.014		FN 5/8 Niro

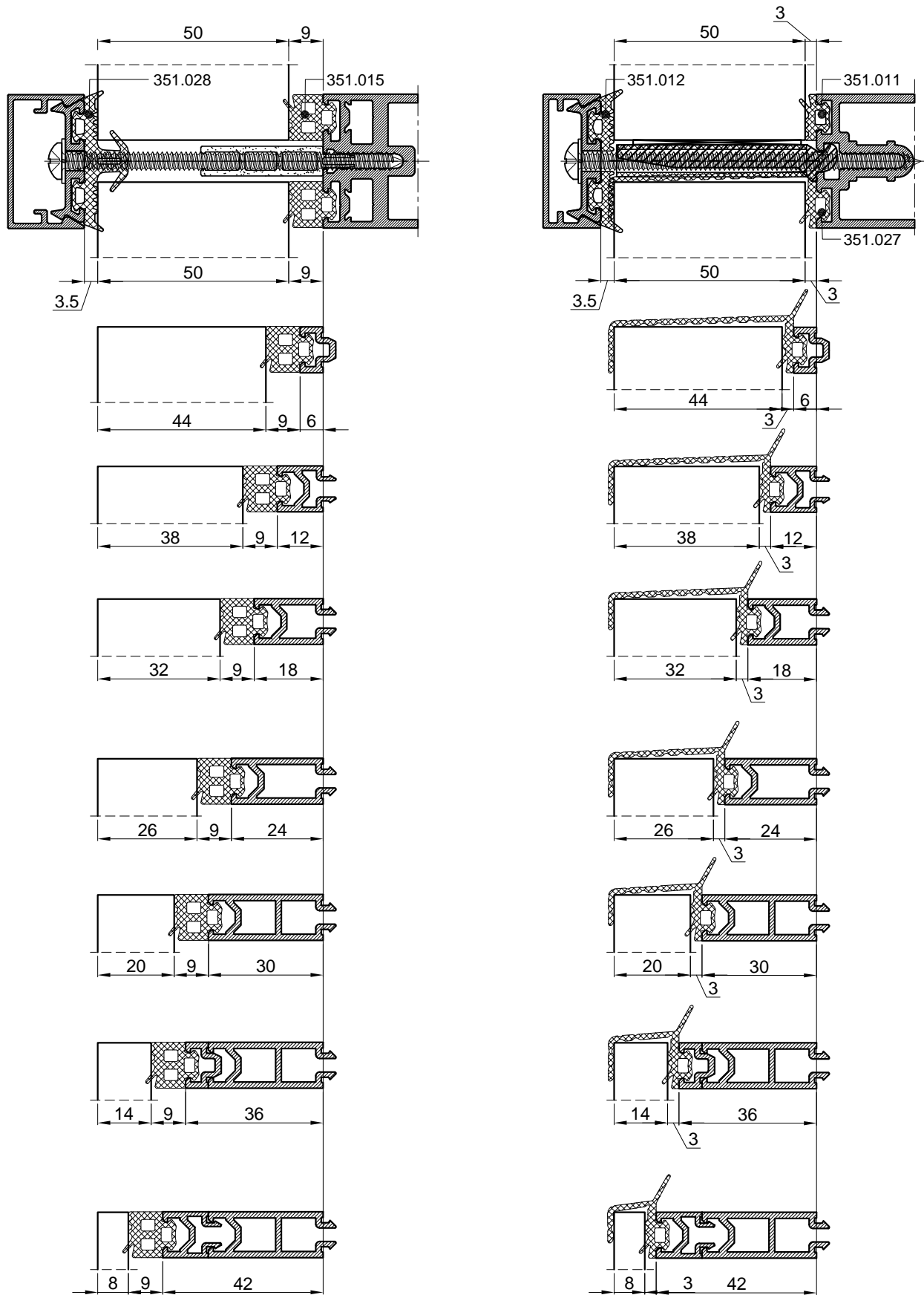
Oznaka	Izgled-presjek	Opis
432.124		Podloška K12 DIN 9021
432.120		Podloška K5 DIN 9021
432.123		- Podloška K10 - DIN 9021
432.115		- Podloška U12 - DIN 125
430.170		Tipla pvc SX5 X25

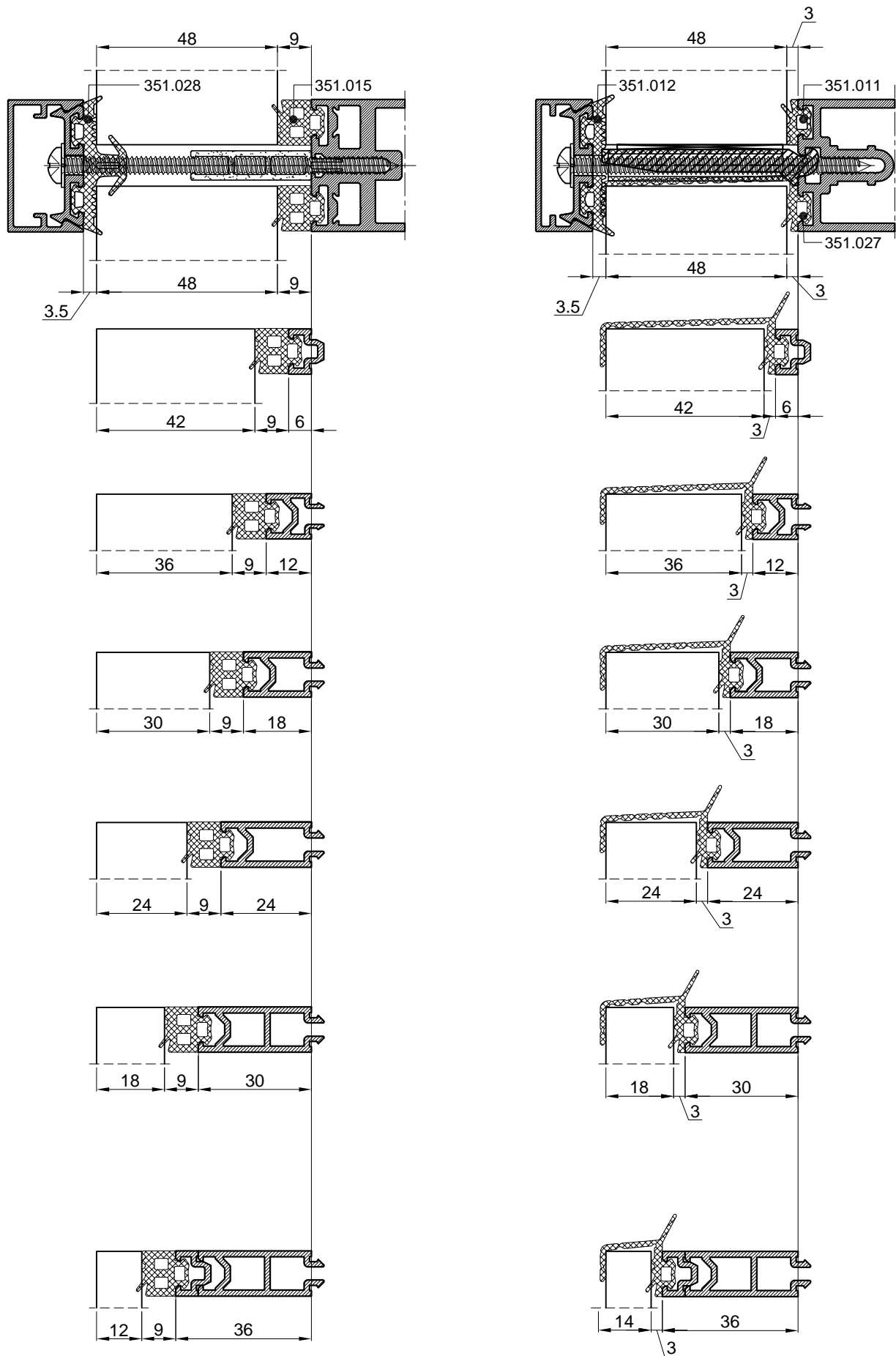
Oznaka	Izgle-presjek	Opis	Materijal	Napomena
433.002	Vijak 3.5x9.5 DIN 7981			
433.004	Vijak 3.5x16 DIN 7981			
433.006	Vijak 3.5x22 DIN 7981			
433.015	Vijak 3.9x9.5 DIN 7981			
433.016	Vijak 3.9x13 DIN 7981			
433.017	Vijak 3.9x16 DIN 7981			
433.019	Vijak 3.9x22 DIN 7981			
433.040	Vijak 4.8x9.5 DIN 7981			
433.041	Vijak 4.8x13 DIN 7981			
433.042	Vijak 4.8x16 DIN 7981			
433.043	Vijak 4.8x19 DIN 7981			
433.044	Vijak 4.8x22 DIN 7981			
433.045	Vijak 4.8x25 DIN 7981			
433.046	Vijak 4.8x32 DIN 7981			
433.047	Vijak 4.8x38 DIN 7981			
433.048	Vijak 4.8x45 DIN 7981			
433.049	Vijak 4.8x50 DIN 7981			
433.050	Vijak 4.8x60 DIN 7981			
433.051	Vijak 4.8x70 DIN 7981			
433.052	Vijak 4.8x80 DIN 7981			
433.053	Vijak 4.8x90 DIN 7981			
433.077	Vijak 6.3x25 DIN 7981			

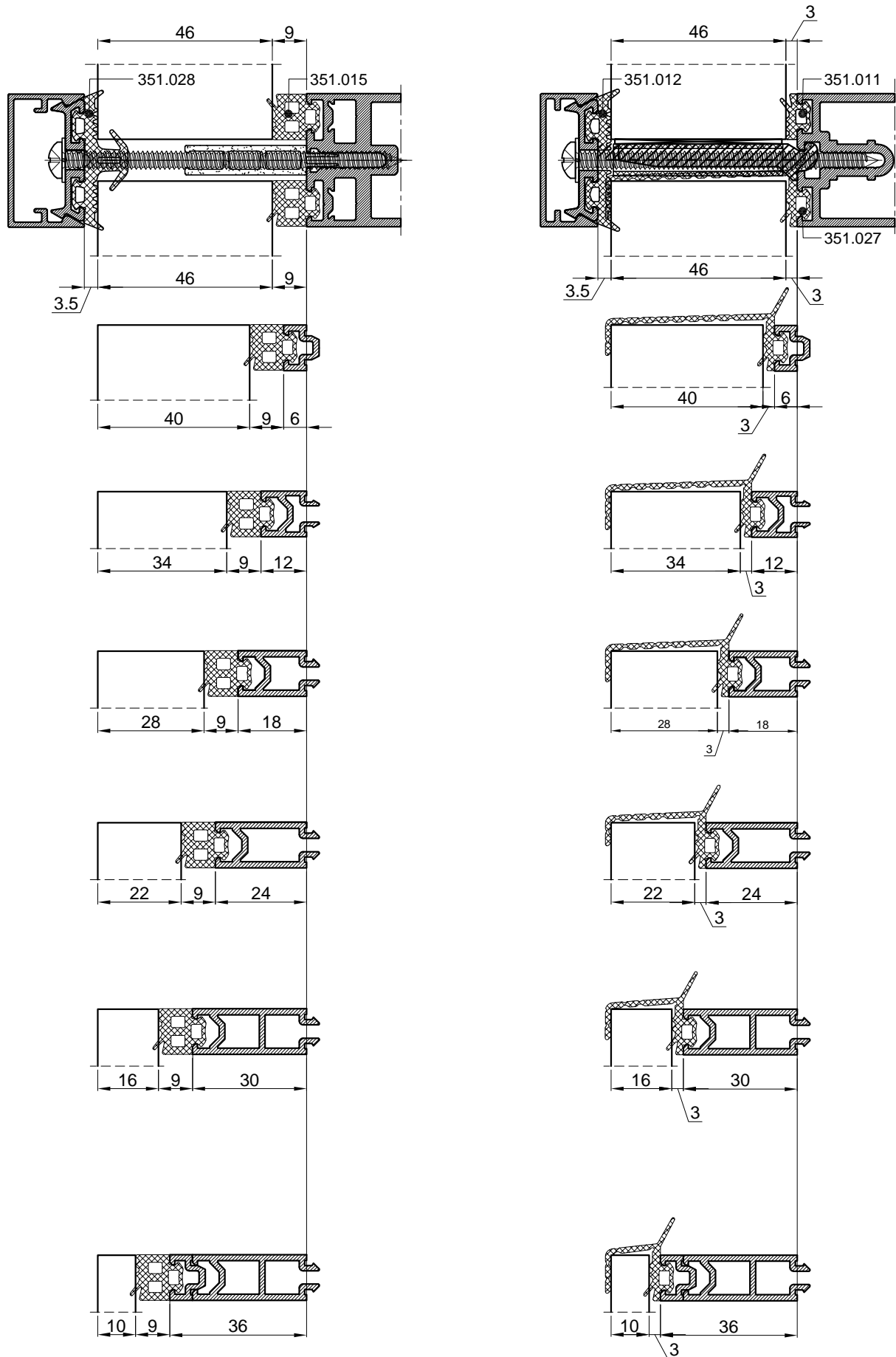
Oznaka	Opis	Izgled- presjek	Materijal	Napomena
433.090	Vijak 3.5x9.5 DIN 7982			
433.091	Vijak 3.5x13 DIN 7982			
433.092	Vijak 3.5x16 DIN 7982			
433.093	Vijak 3.5x19 DIN 7982			
433.094	Vijak 3.5x22 DIN 7982			
433.095	Vijak 3.5x25 DIN 7982			
433.096	Vijak 3.5x32 DIN 7982			
433.104	Vijak 3.9x13 DIN 7982			
433.105	Vijak 3.9x16 DIN 7982			
433.107	Vijak 3.9x22 DIN 7982			
433.116	Vijak 4.2x13 DIN 7982			
433.117	Vijak 4.2x16 DIN 7982			
433.118	Vijak 4.2x19 DIN 7982			
433.129	Vijak 4.8x16 DIN 7982			
433.132	Vijak 4.8x25 DIN 7982			
433.133	Vijak 4.8x32 DIN 7982			
433.134	Vijak 4.8x38 DIN 7982			
433.136	Vijak 4.8x50 DIN 7982			
433.137	Vijak 4.8x60 DIN 7982			
433.138	Vijak 4.8x70 DIN 7982			
433.150	Vijak 5.5x50 DIN 7982			
433.152	Vijak 5.5x60 DIN 7982			
433.164	Vijak 6.3x25 DIN 7982			
433.200	Vijak 6.3x25 DIN 7504-K			

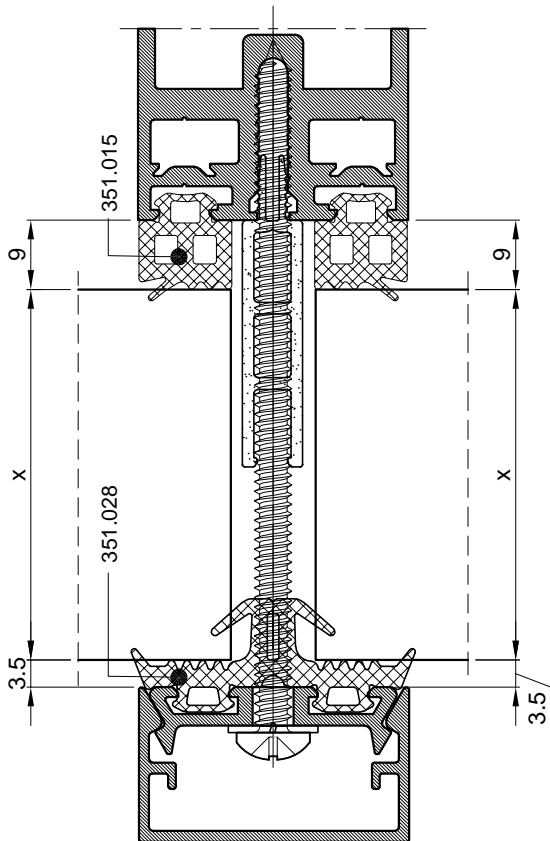
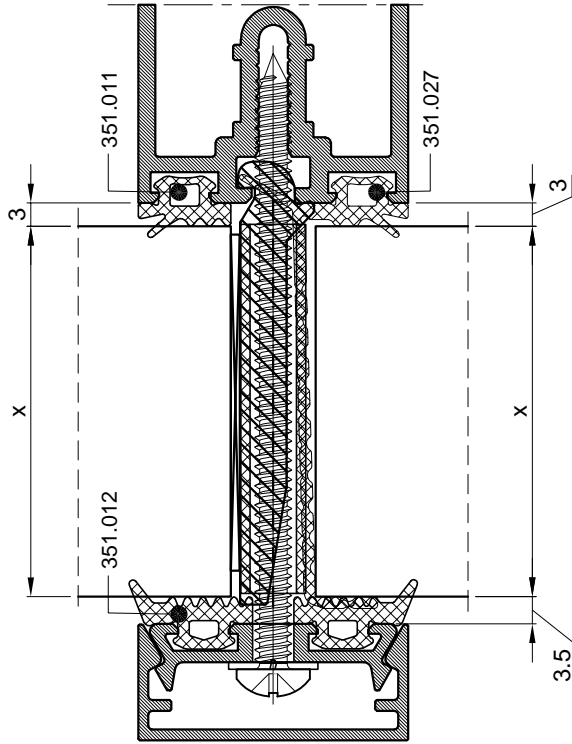
Oznaka	Izgled-presjek	Opis	Materijal	Tvrdoća (ShA)
366.016		Gumeni odstojnik vodoravnice za fasadu F35	EPDM	30

Prikaz stakljenja





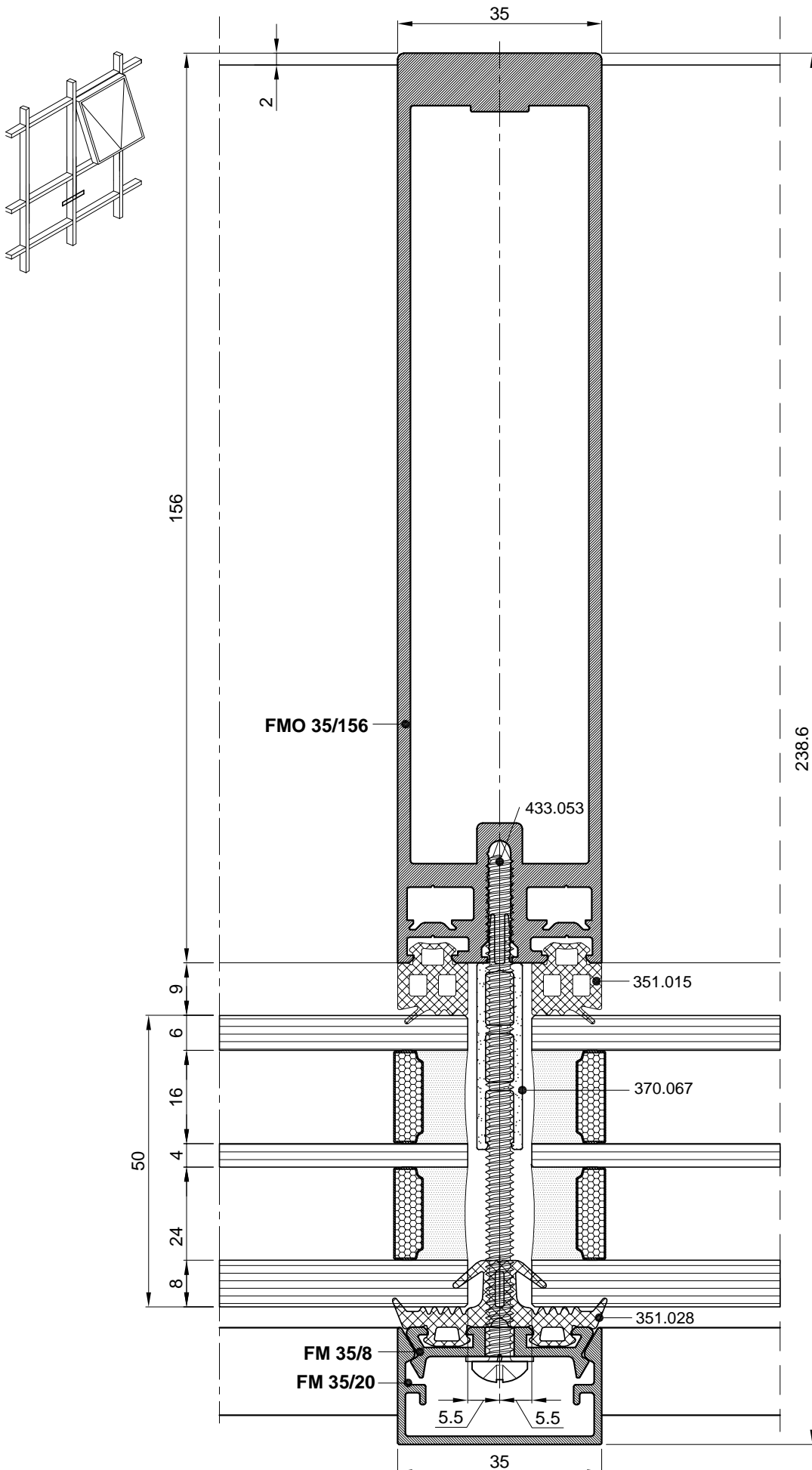


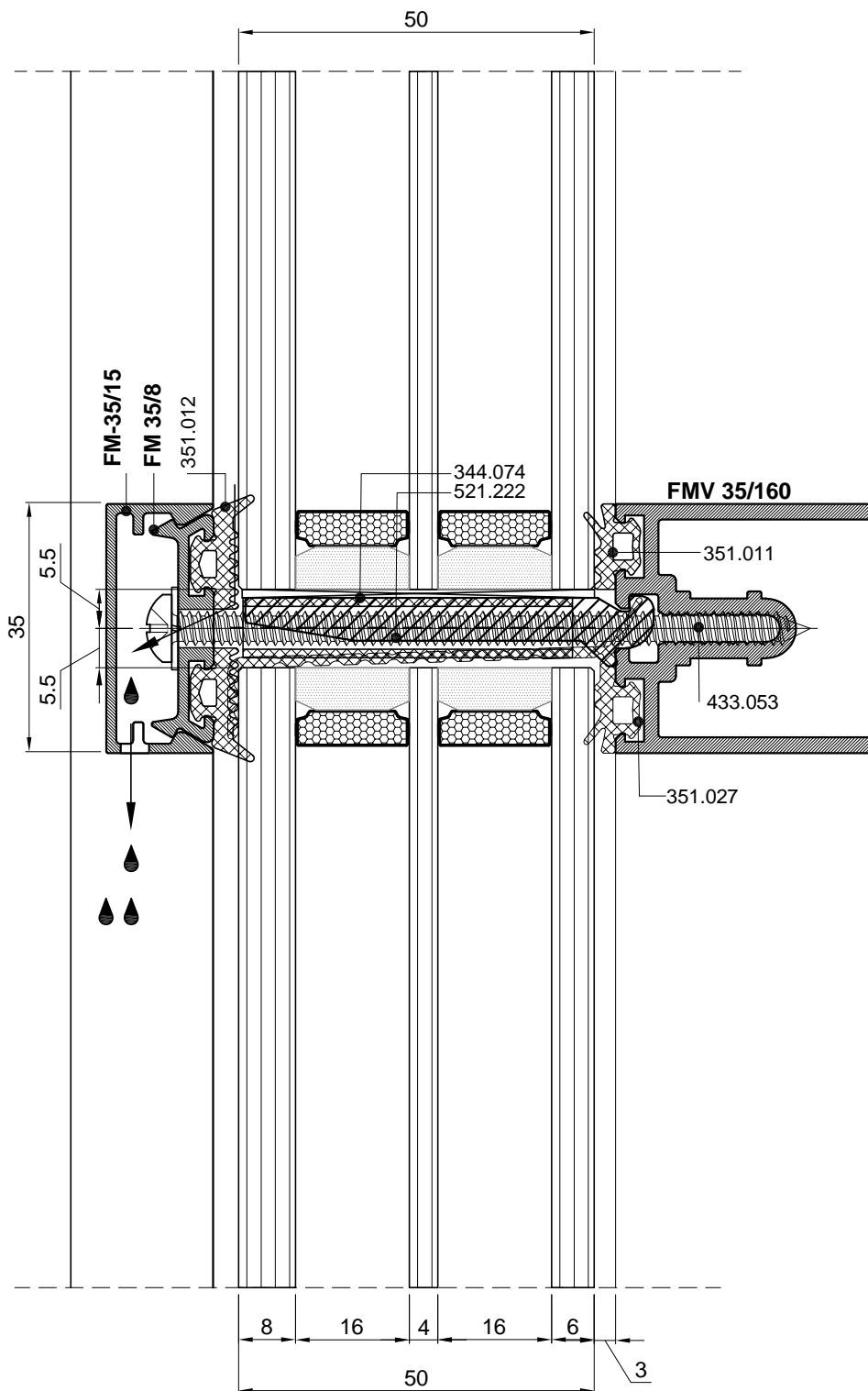
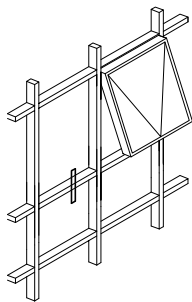


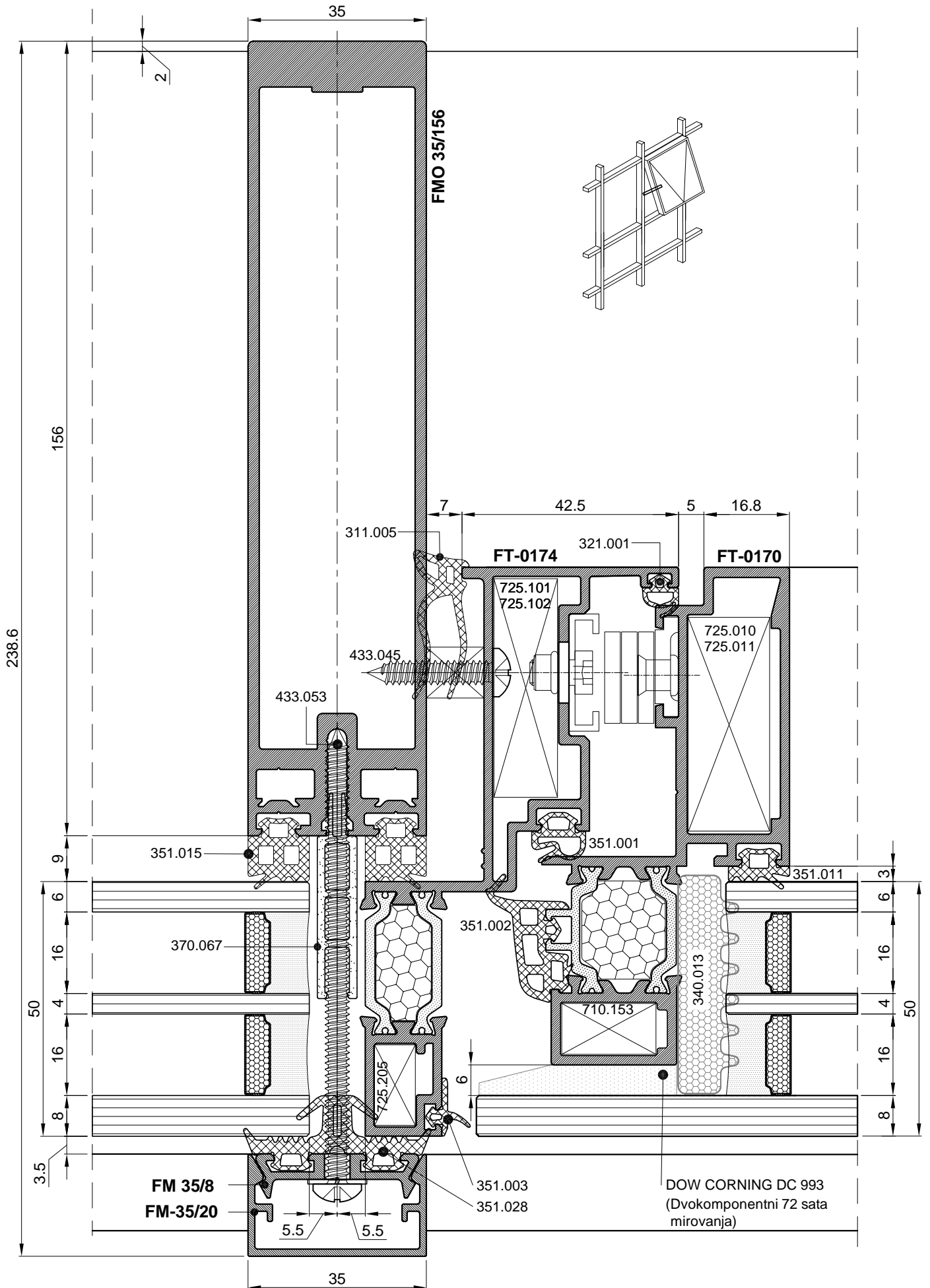
Debljina ostakljenja x (mm)	Vijak	Oznaka vijka	Oznaka držača stakla
18-23 mm	DIN 7981 4.8x60	433.050	521.230
23-28 mm	DIN 7981 4.8x60	433.050	521.222
28-33 mm	DIN 7981 4.8x70	433.051	521.223
33-38 mm	DIN 7981 4.8x70	433.051	521.224
38-43 mm	DIN 7981 4.8x80	433.052	521.225
43-48 mm	DIN 7981 4.8x80	433.052	521.226
48-52 mm	DIN 7981 4.8x90	433.053	521.227

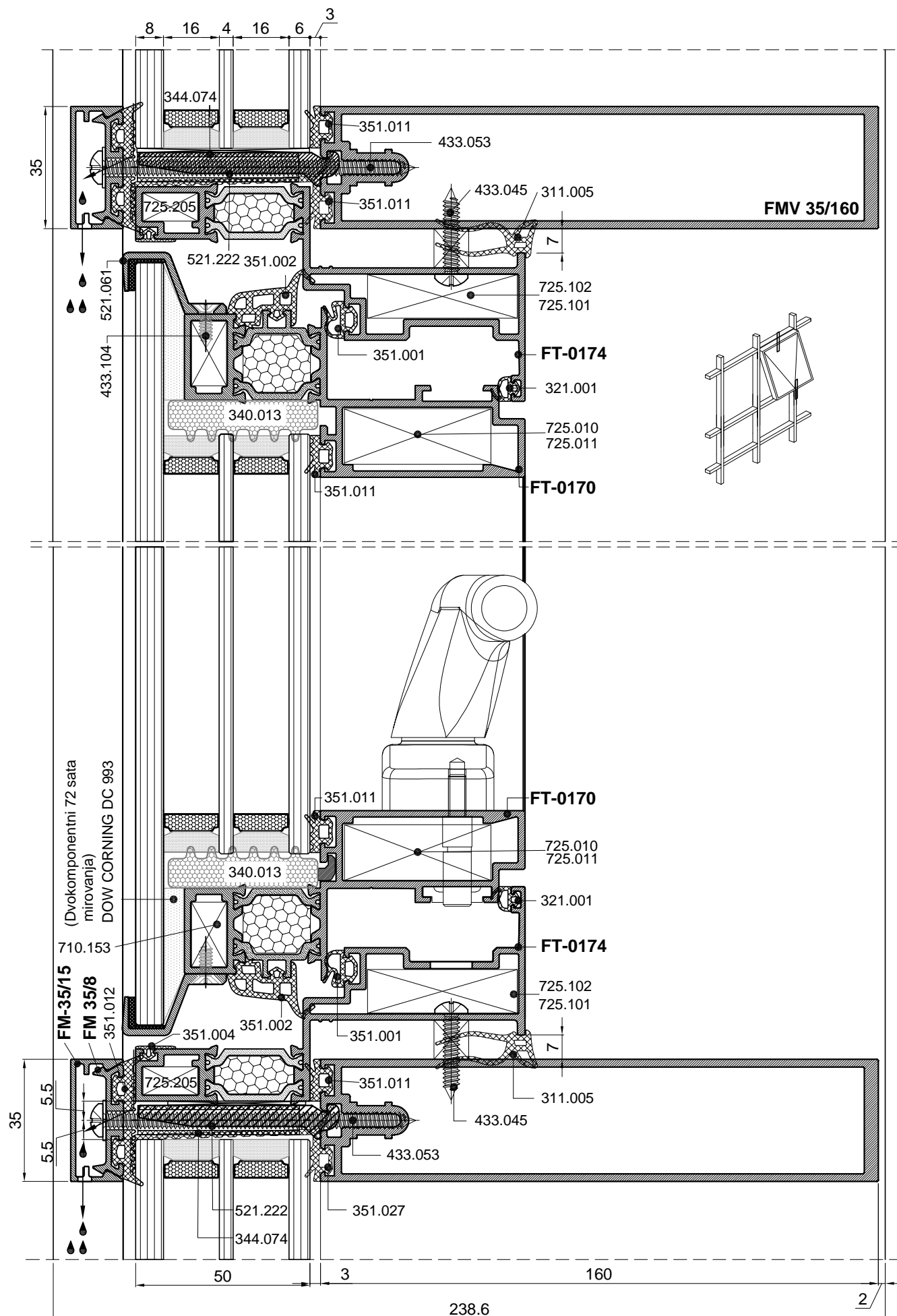
Debljina ostakljenja x (mm)	Vijak	Oznaka vijka
18-23 mm	DIN 7981 4.8x60	433.050
23-28 mm	DIN 7981 4.8x70	433.051
28-33 mm	DIN 7981 4.8x70	433.051
33-38 mm	DIN 7981 4.8x80	433.052
38-43 mm	DIN 7981 4.8x80	433.052
43-48 mm	DIN 7981 4.8x90	433.053
48-52 mm	DIN 7981 4.8x90	433.053

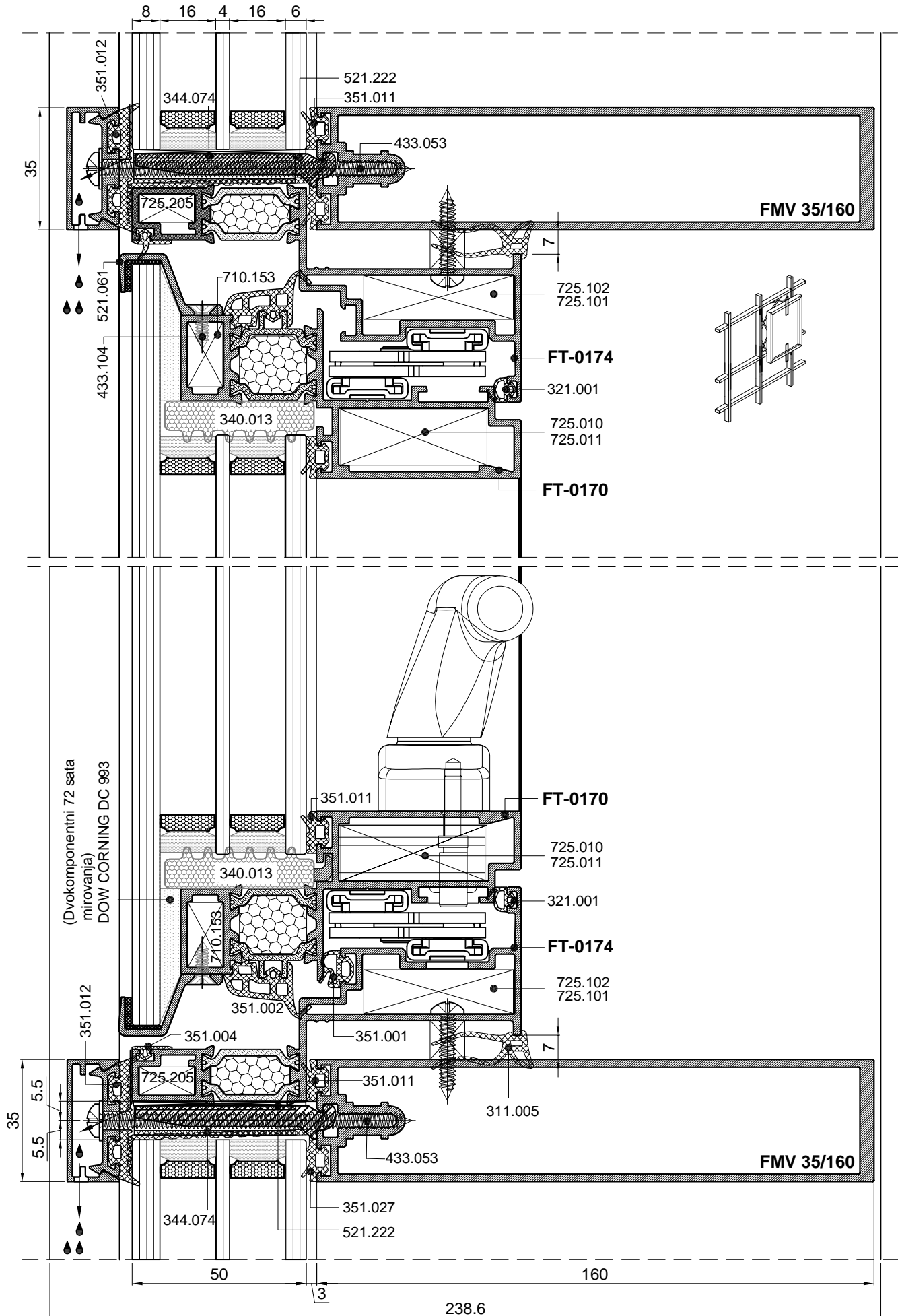
Presjeci

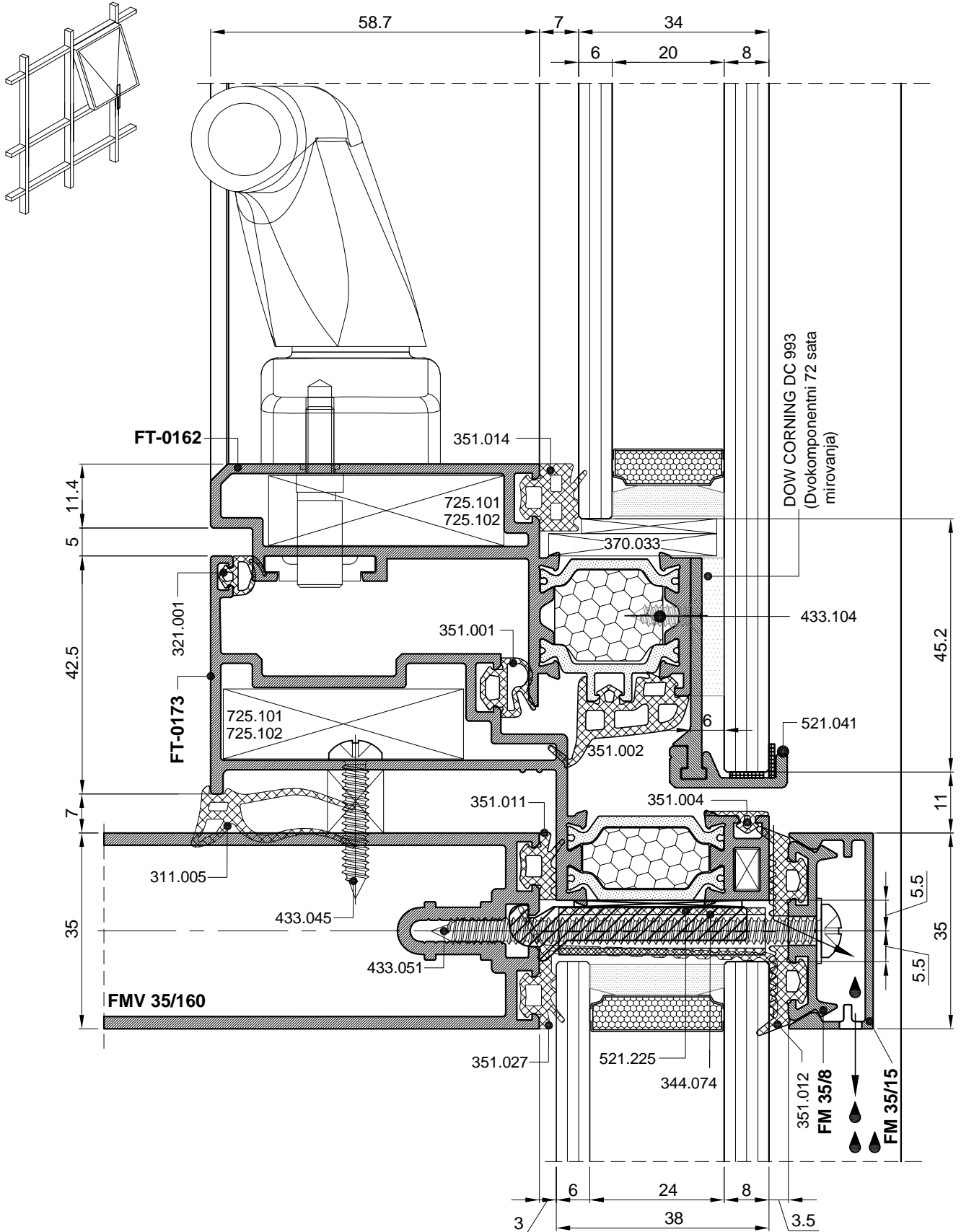








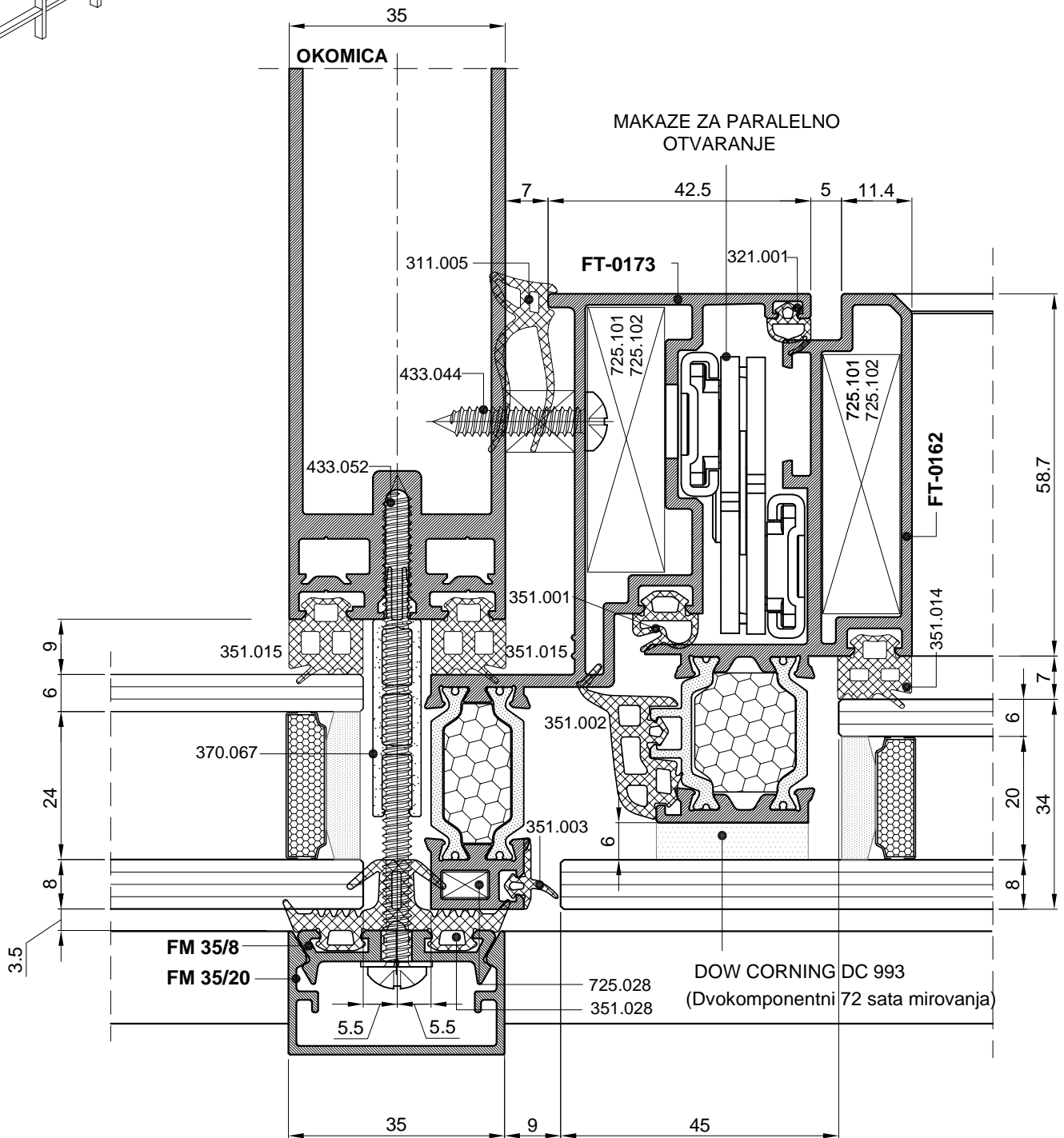
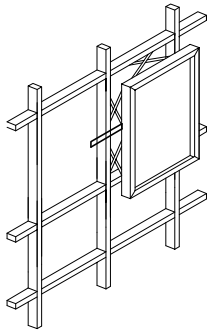




 XPS-ispuna

**VANJSKA STRANA PROFILA FT-0162 NA KOJU SE LIJEPI STAKLO MORA BITI ELOXIRANA U S-10 NE STARIJA OD 6 MJESECI

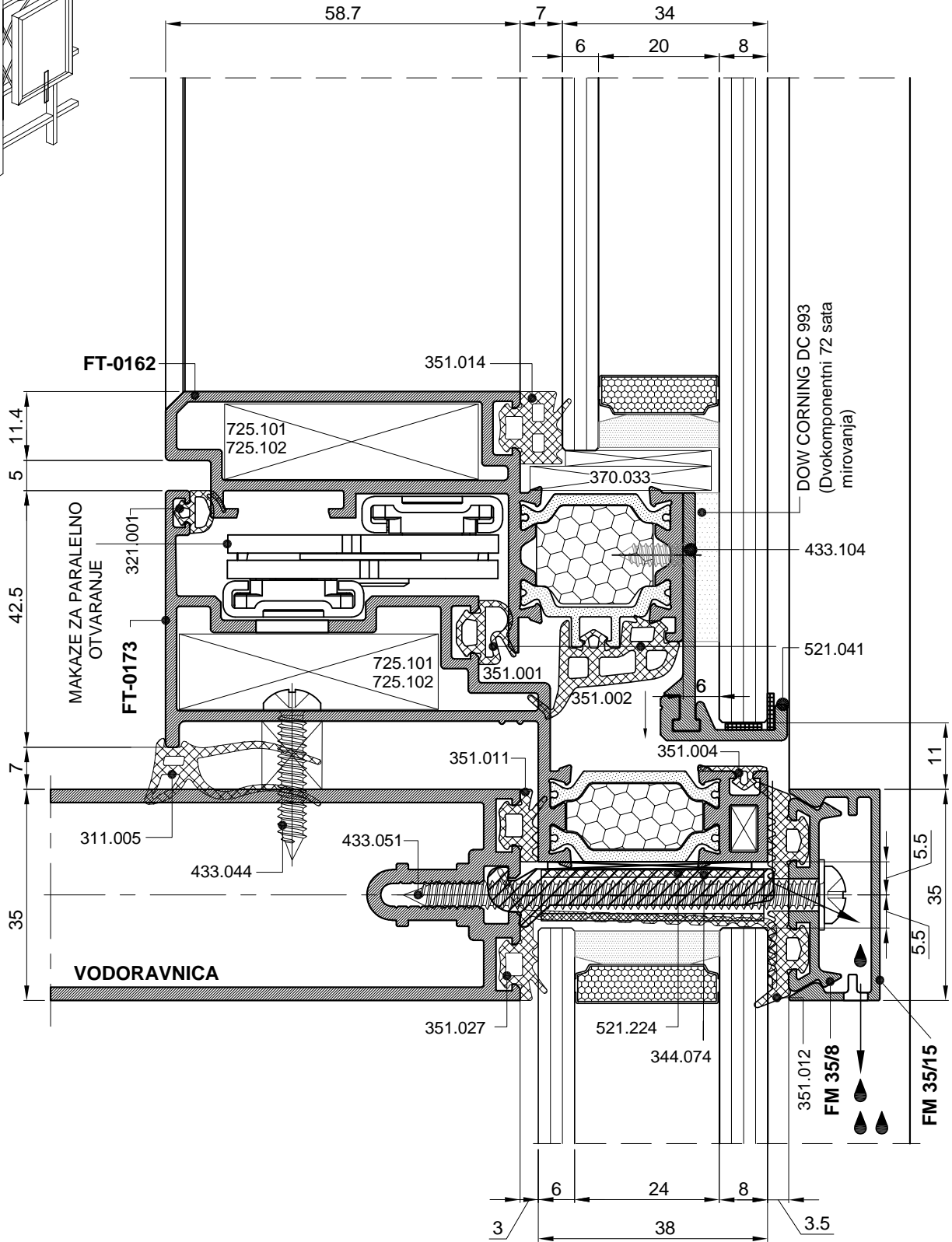
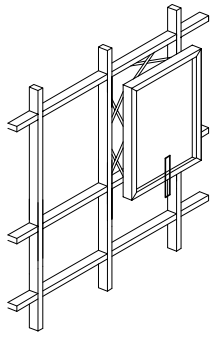
DEBLJINA STRUKTURALNOG KITA 6mm



XPS-ispuna

**VANJSKA STRANA PROFILA FT-0162 NA KOJU SE LIJEPI STAKLO MORA BITI ELOXIRANA U S-10 NE STARIJA OD 6 MJESECI

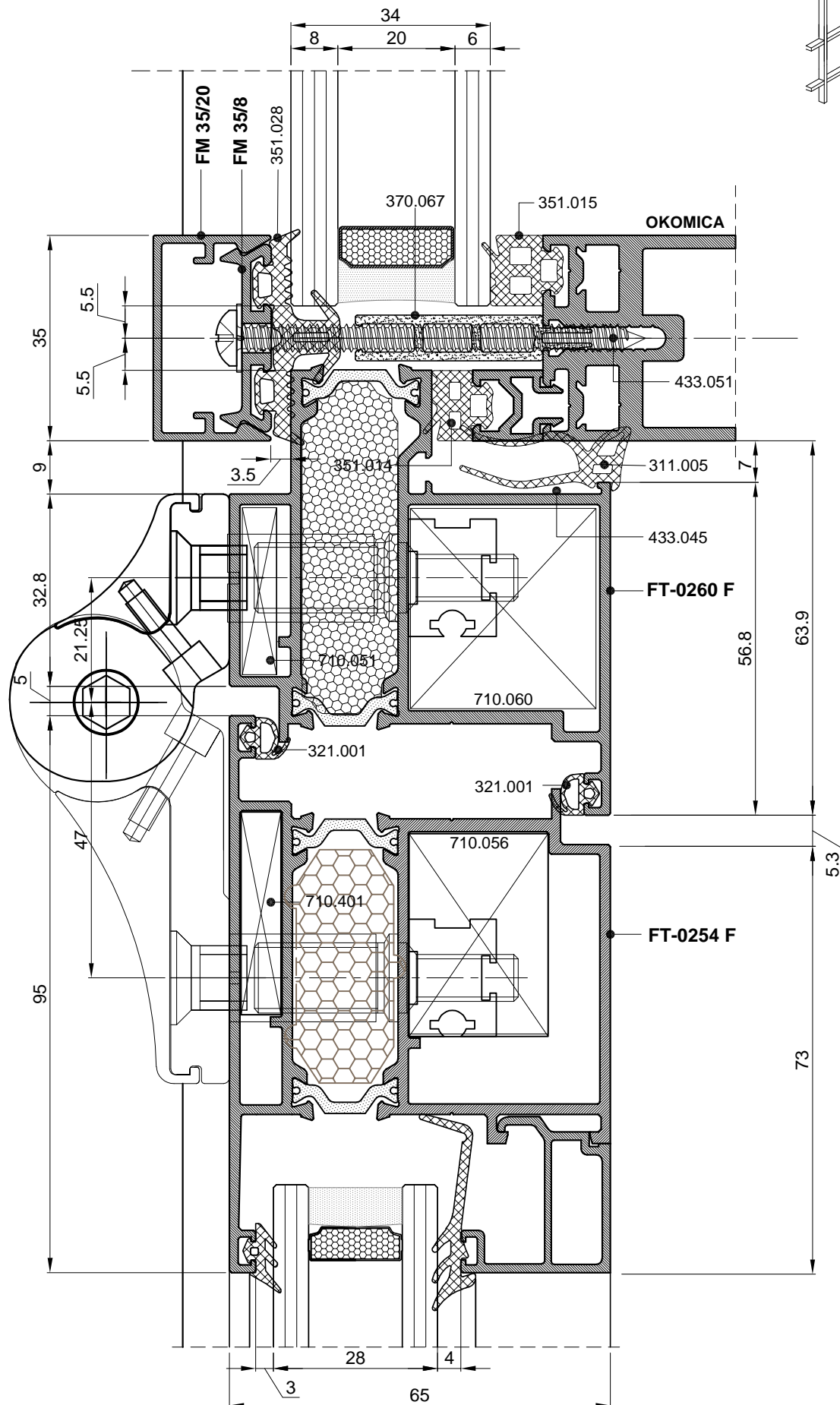
DEBLJINA STRUKTURALNOG KITA 6mm

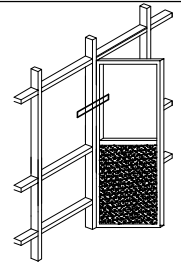
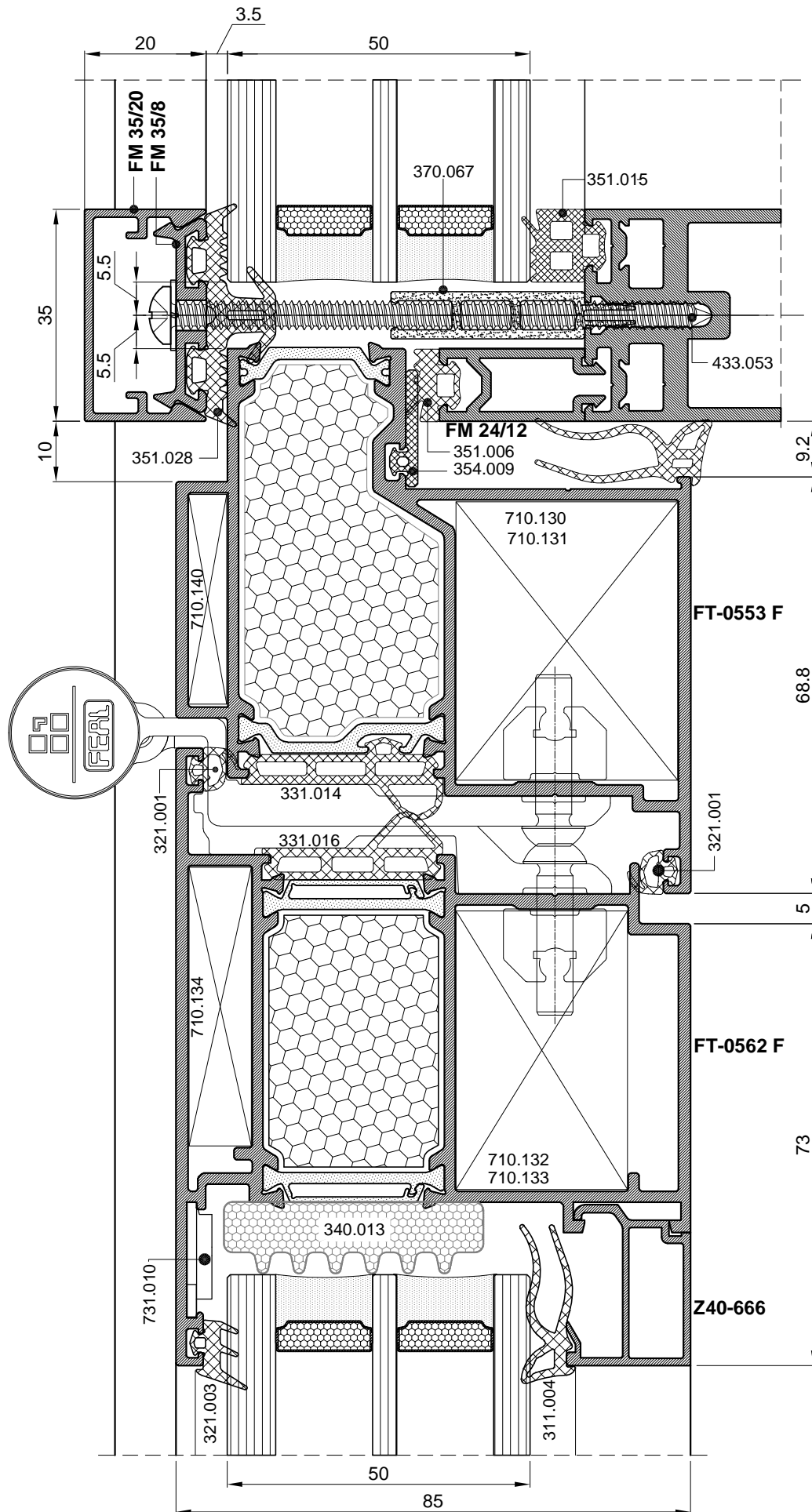


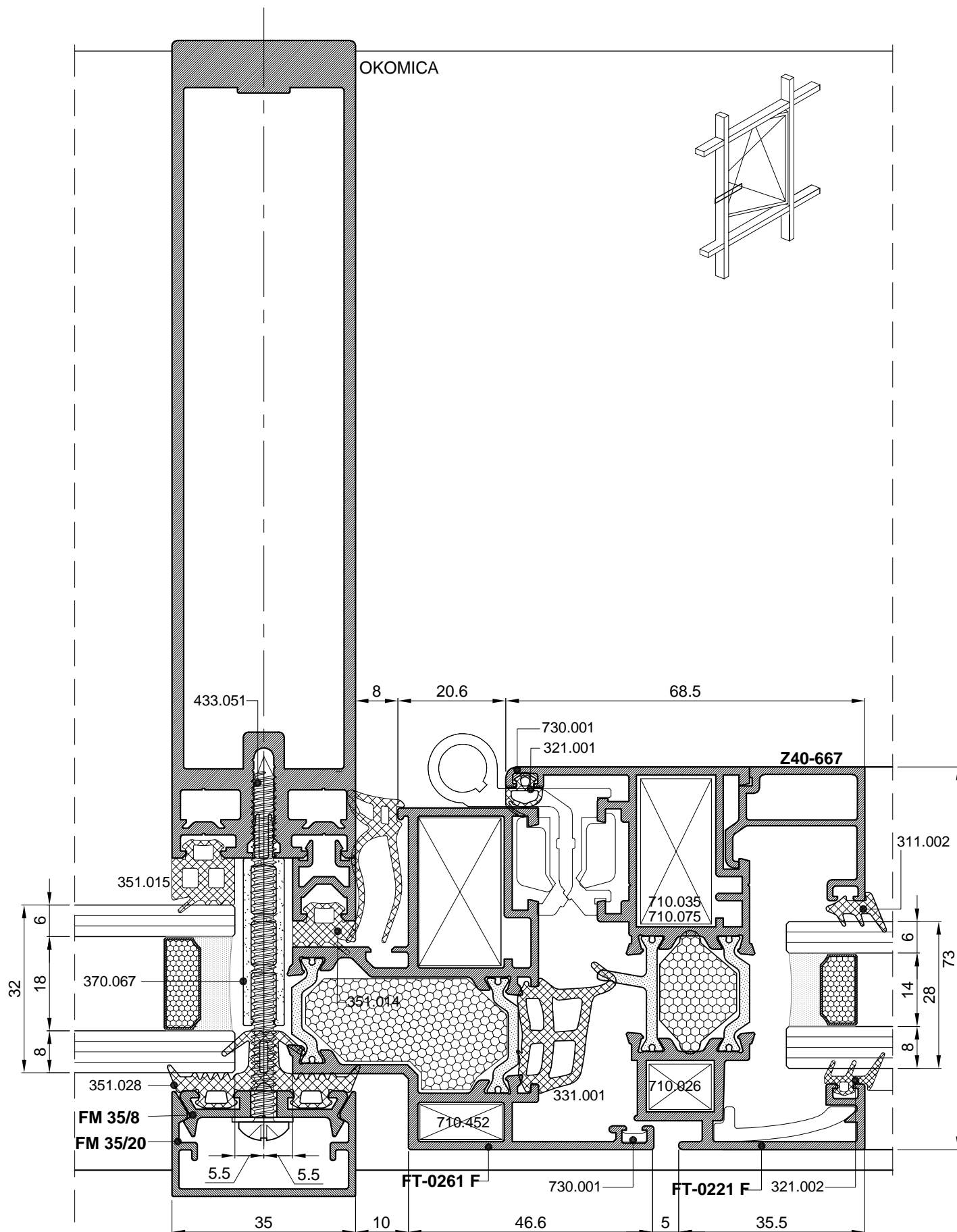
XPS-ispuna

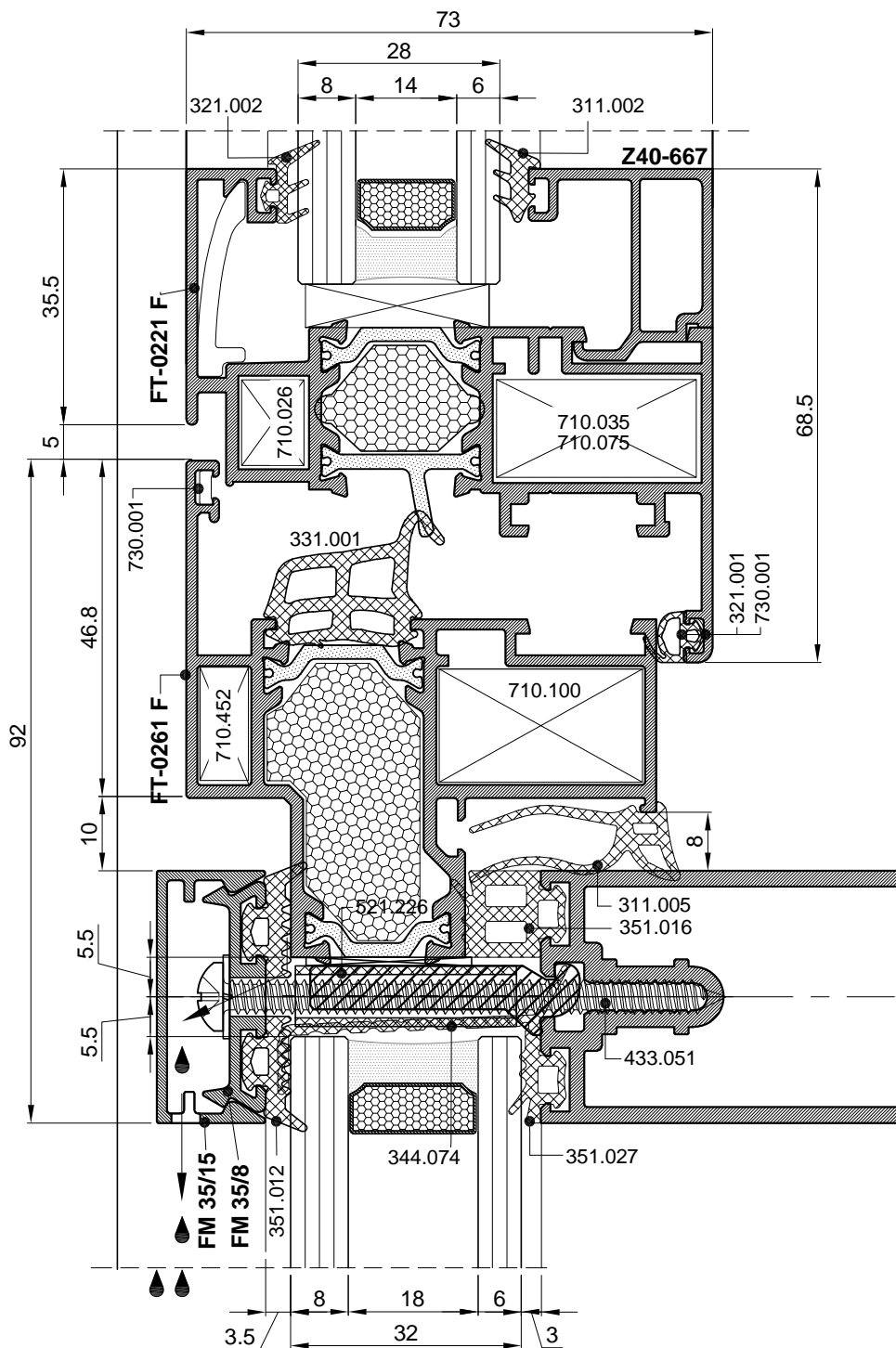
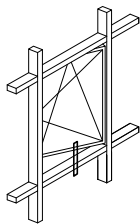
**VANJSKA STRANA PROFILA FT-0162 NA KOJU SE LIJEPI STAKLO MORA BITI ELOXIRANA U S-10 NE STARIJA OD 6 MJESECI

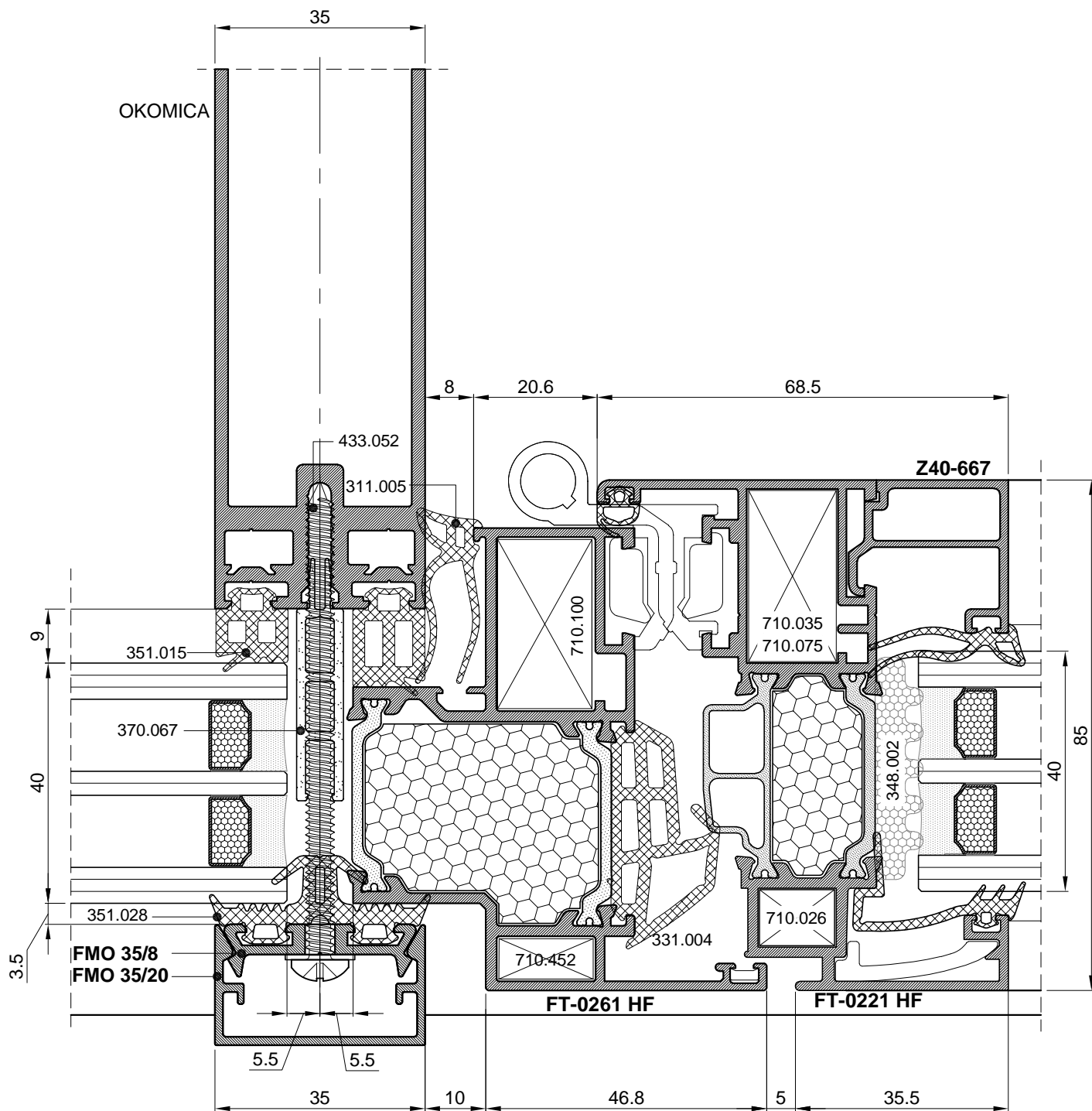
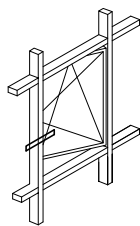
DEBLJINA STRUKTURALNOG KITA 6mm

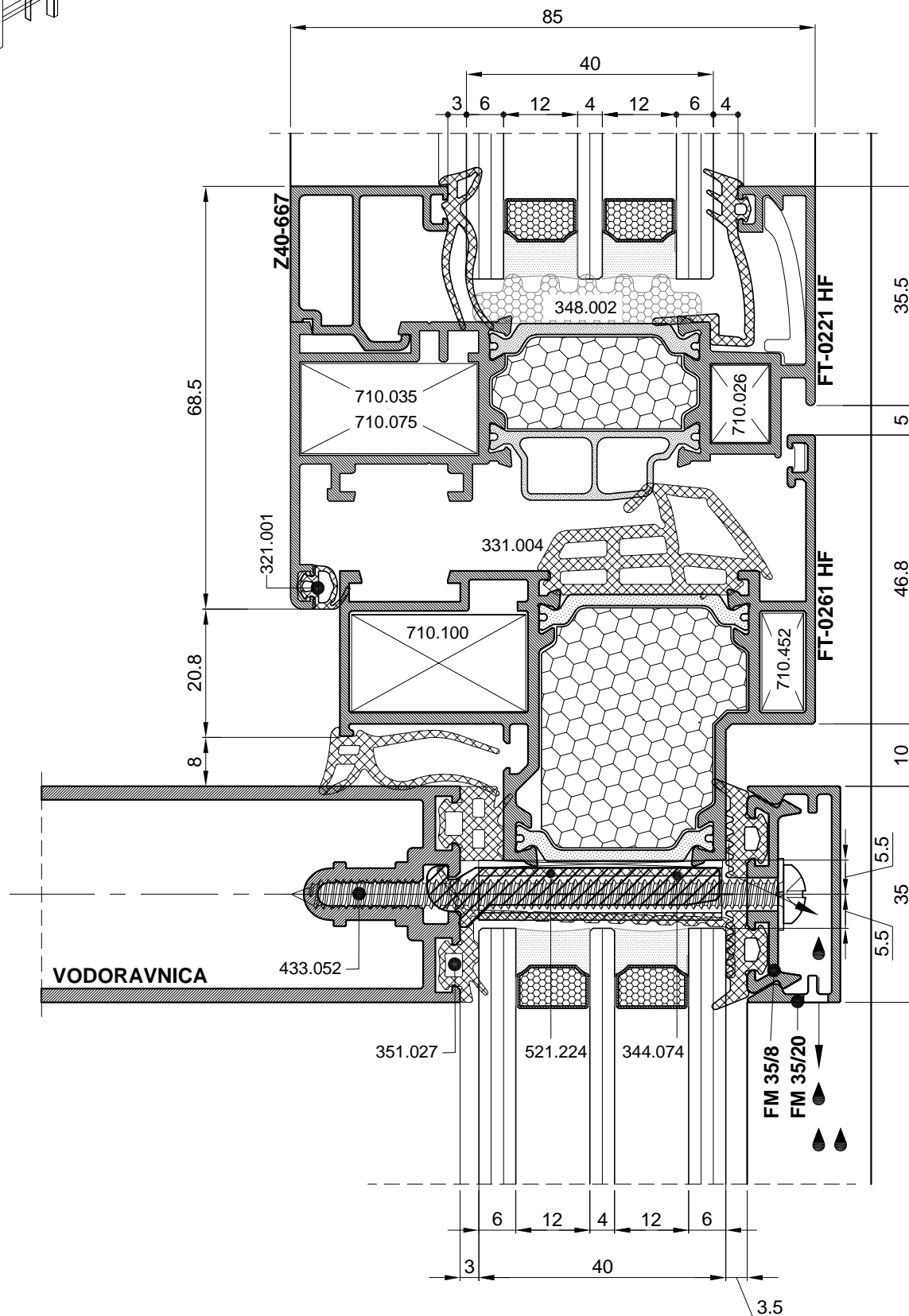
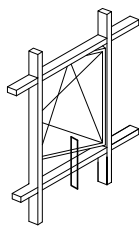


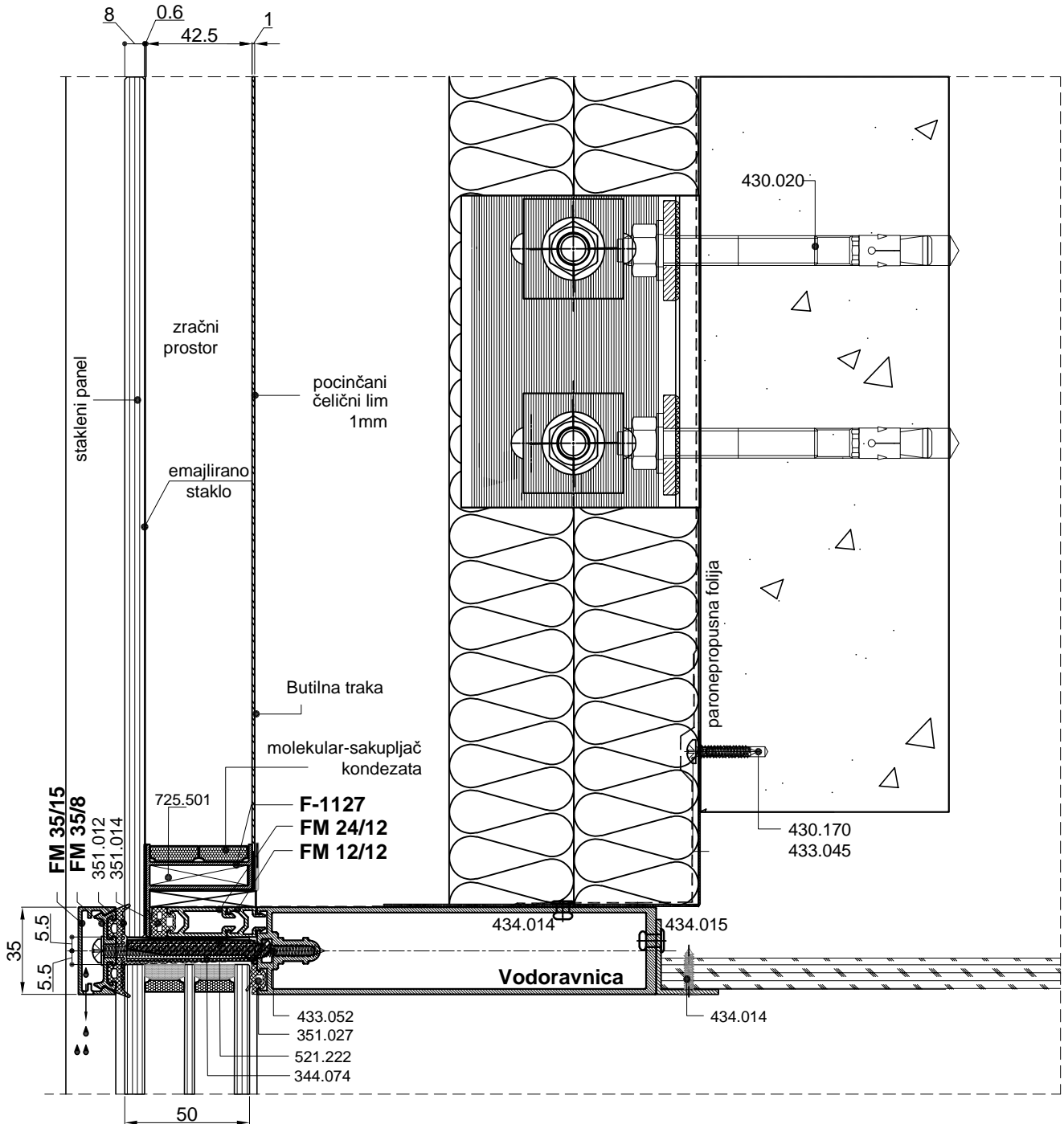


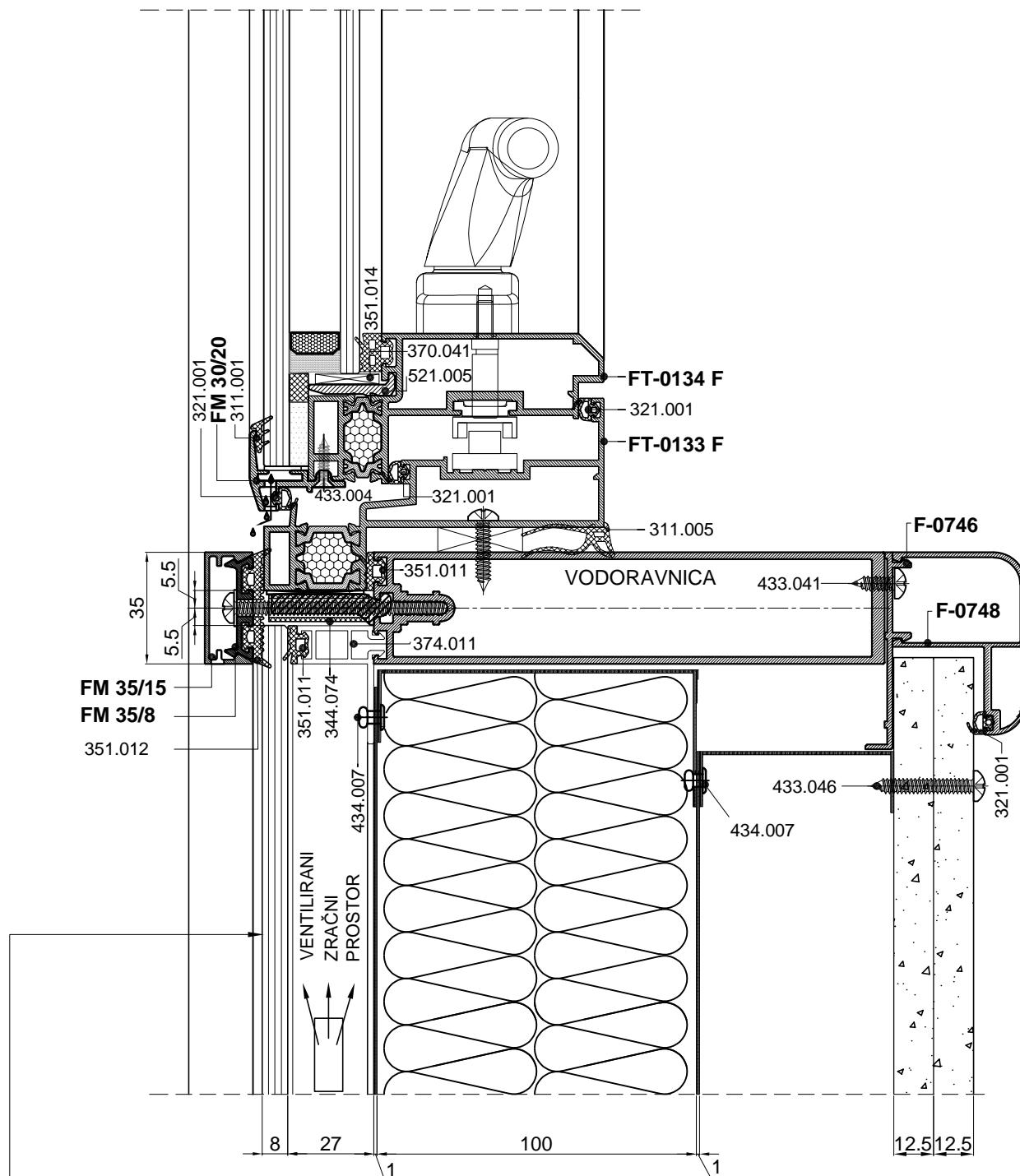
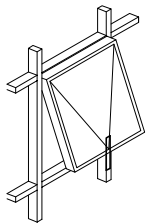




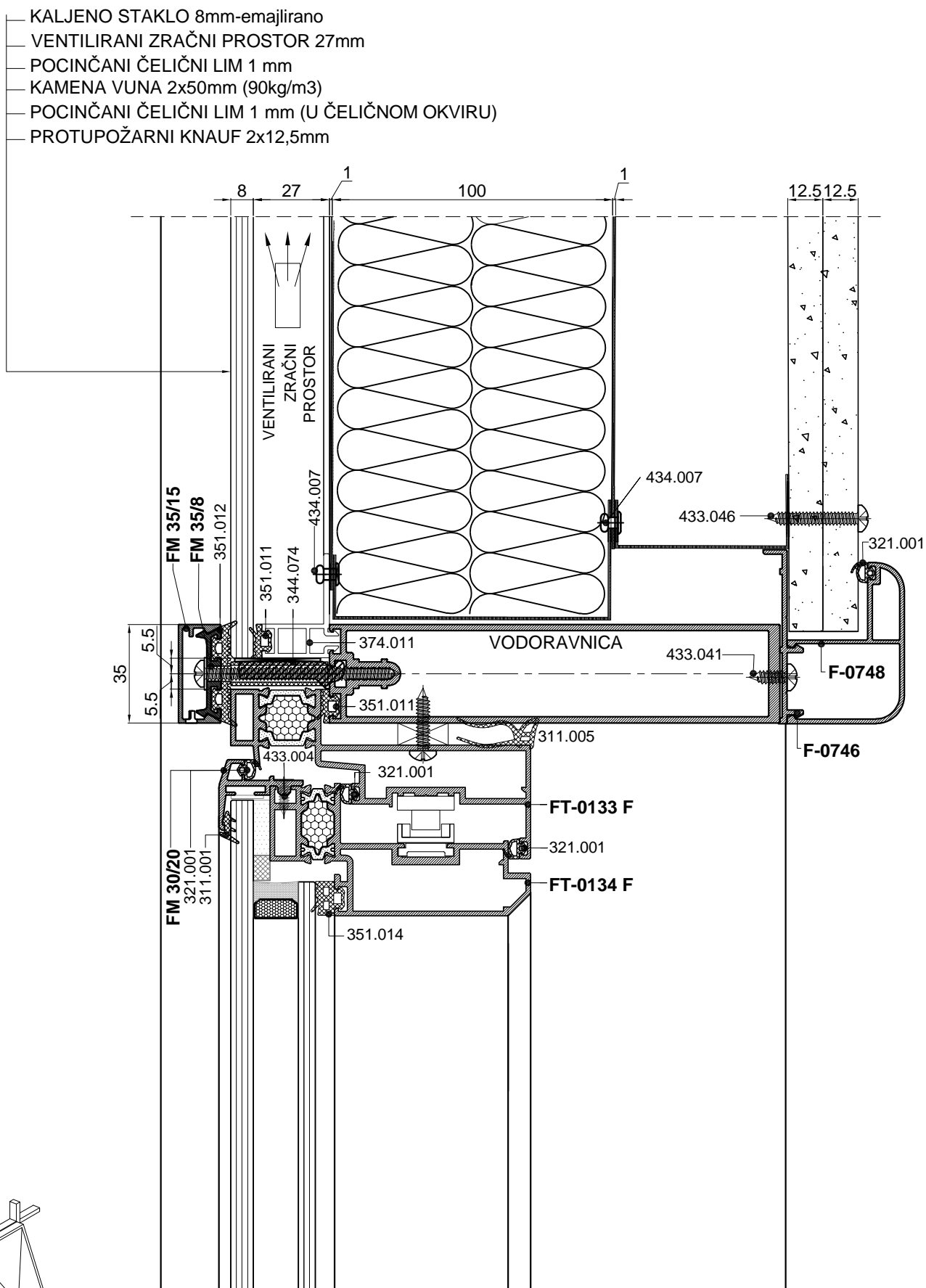


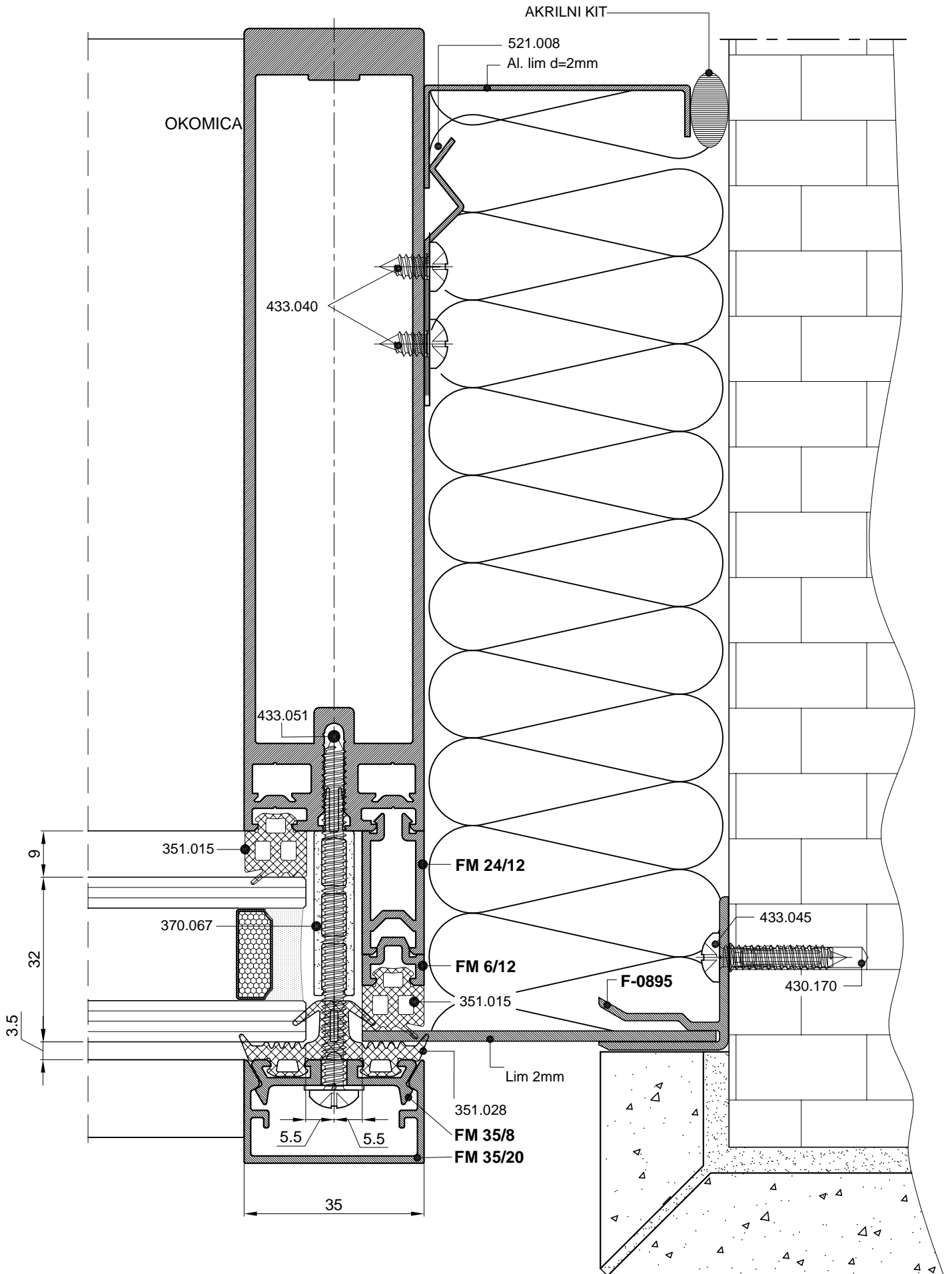


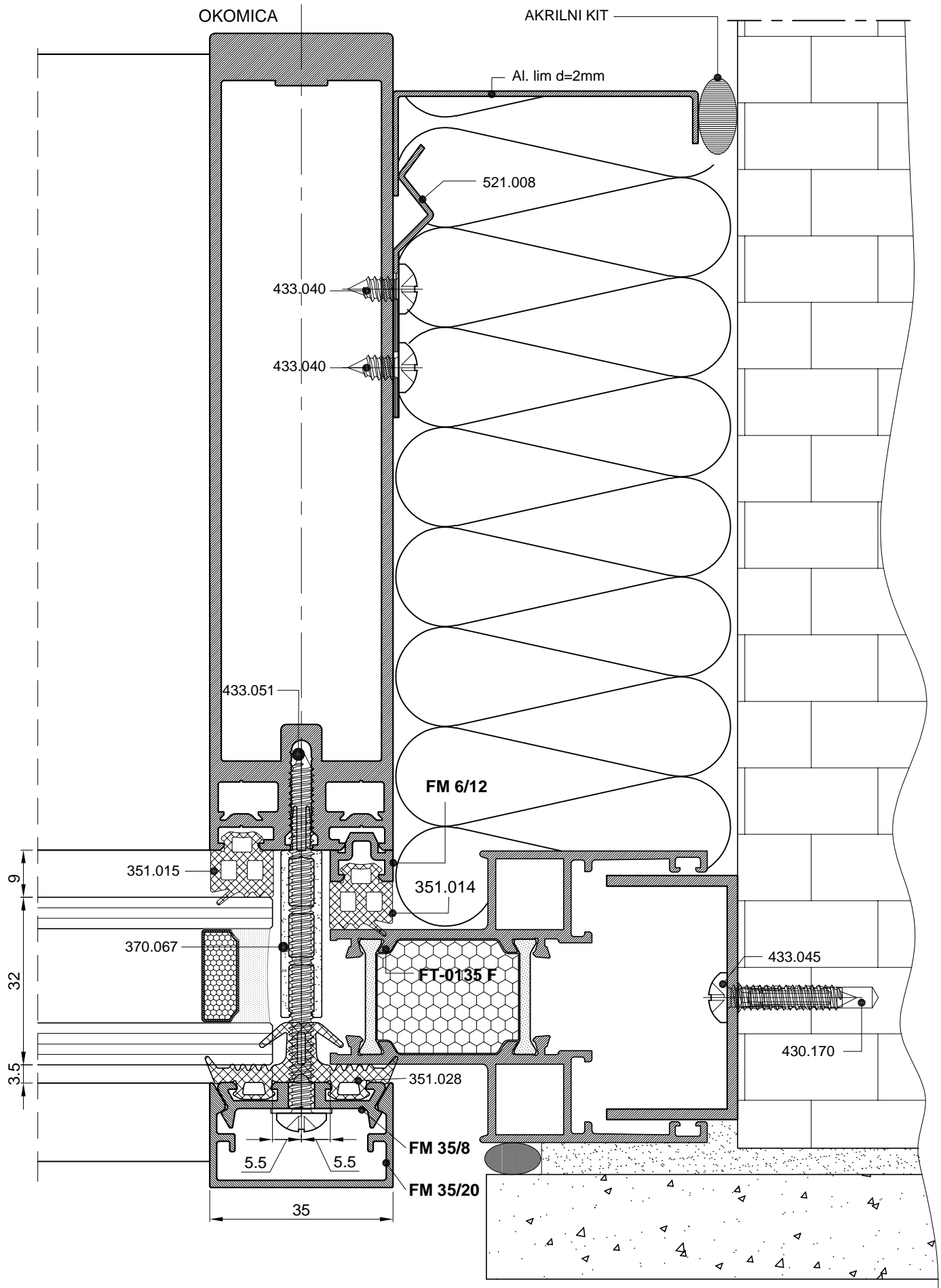


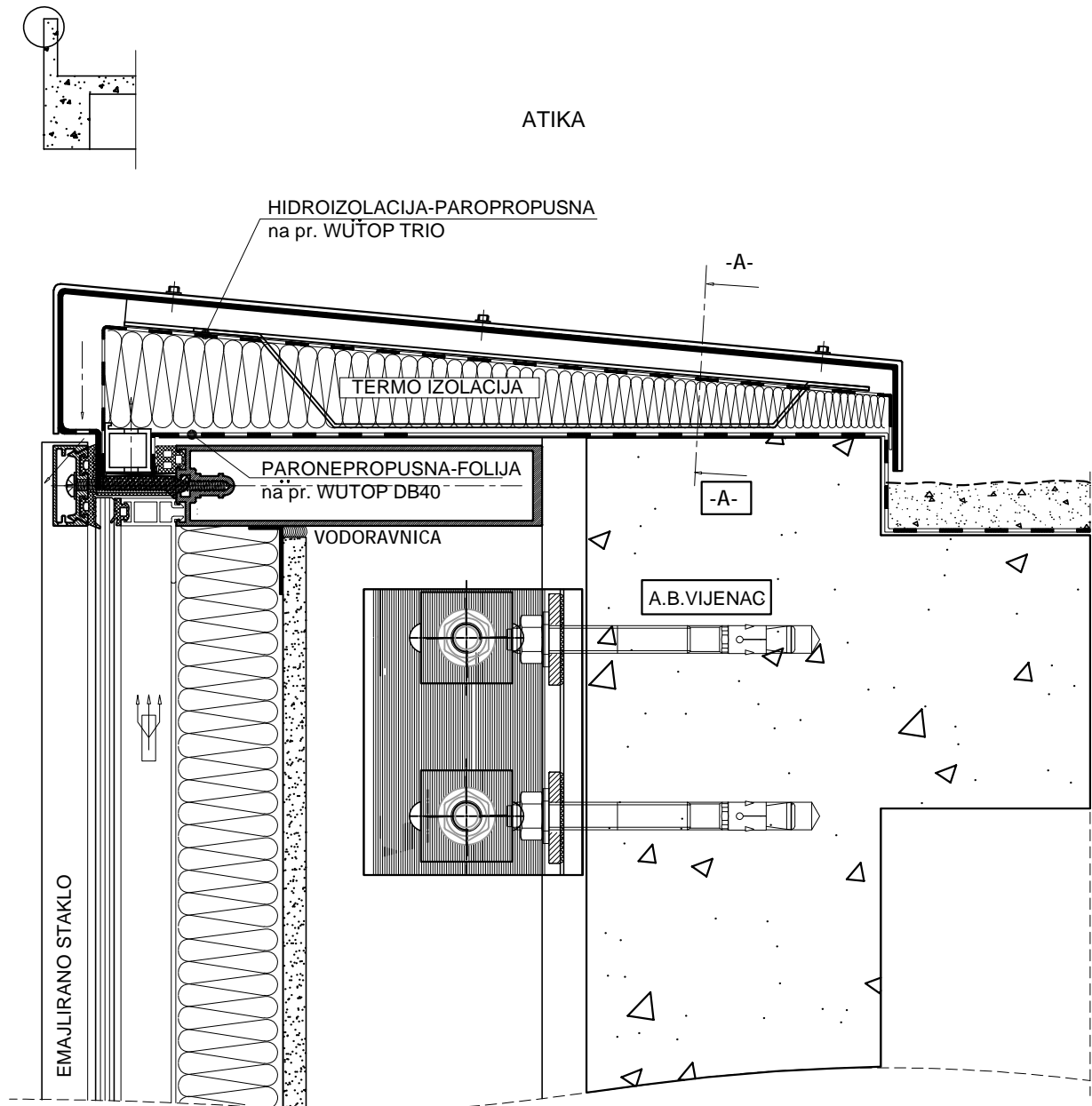


- KALJENO STAKLO 8mm-emajlirano
- VENTILIRANI ZRAČNI PROSTOR 27mm
- POCINČANI ČELIČNI LIM 1 mm
- KAMENA VUNA 2x50mm (90kg/m3)
- POCINČANI ČELIČNI LIM 1 mm (U ČELIČNOM OKVIRU)
- PROTUPOŽARNI KNAUF 2x12,5mm

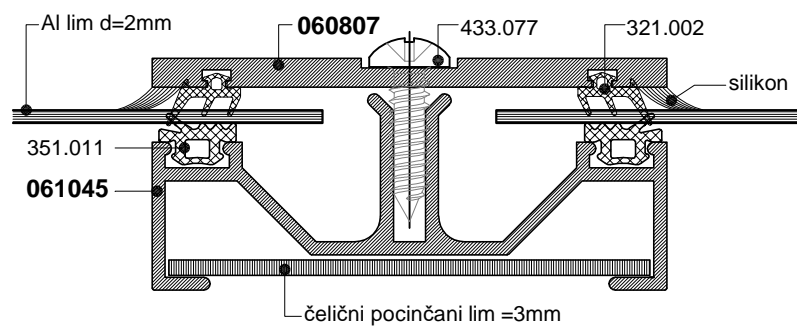


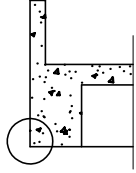




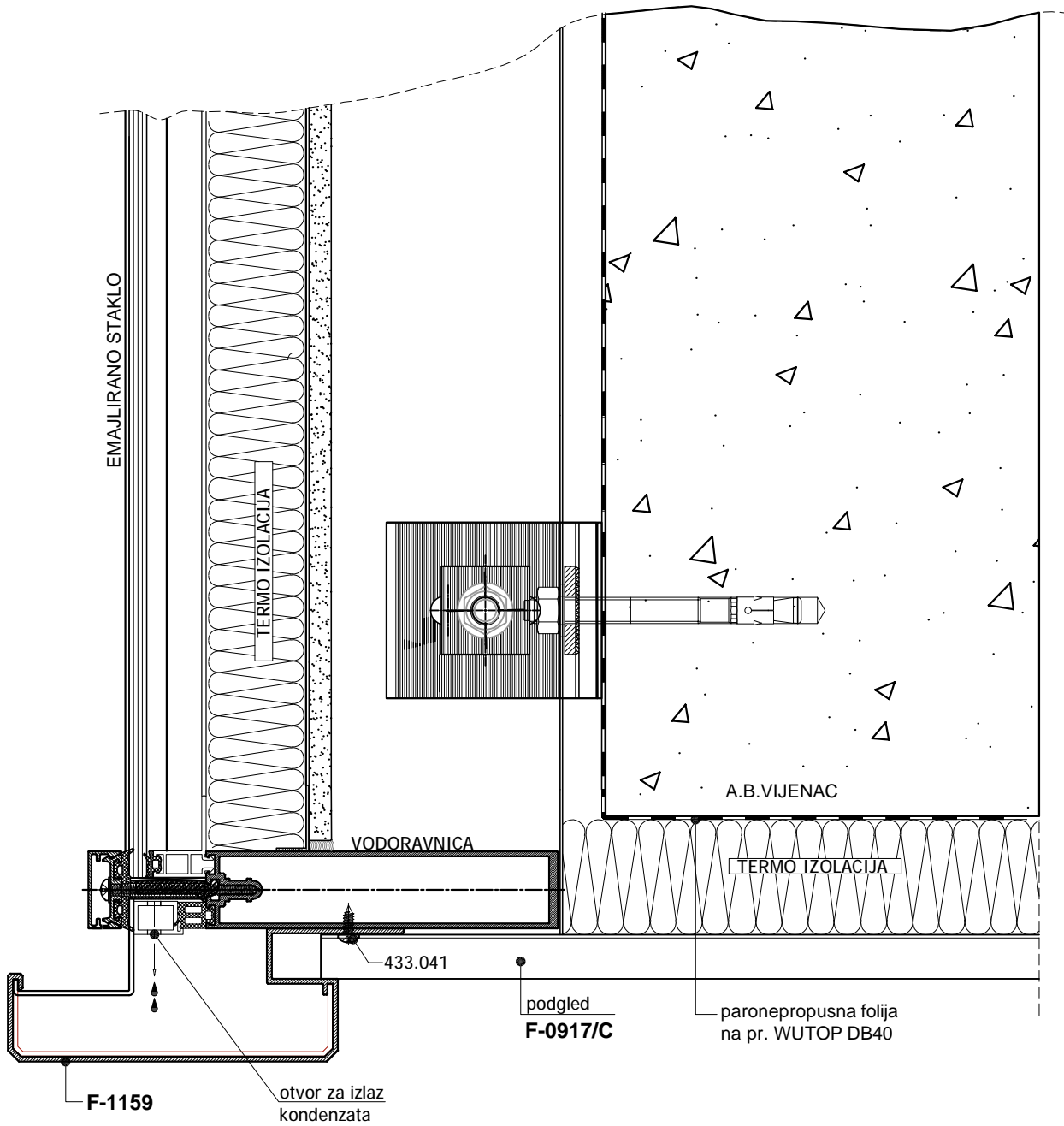


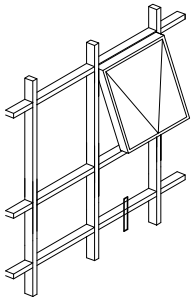
PRESJEK A-A



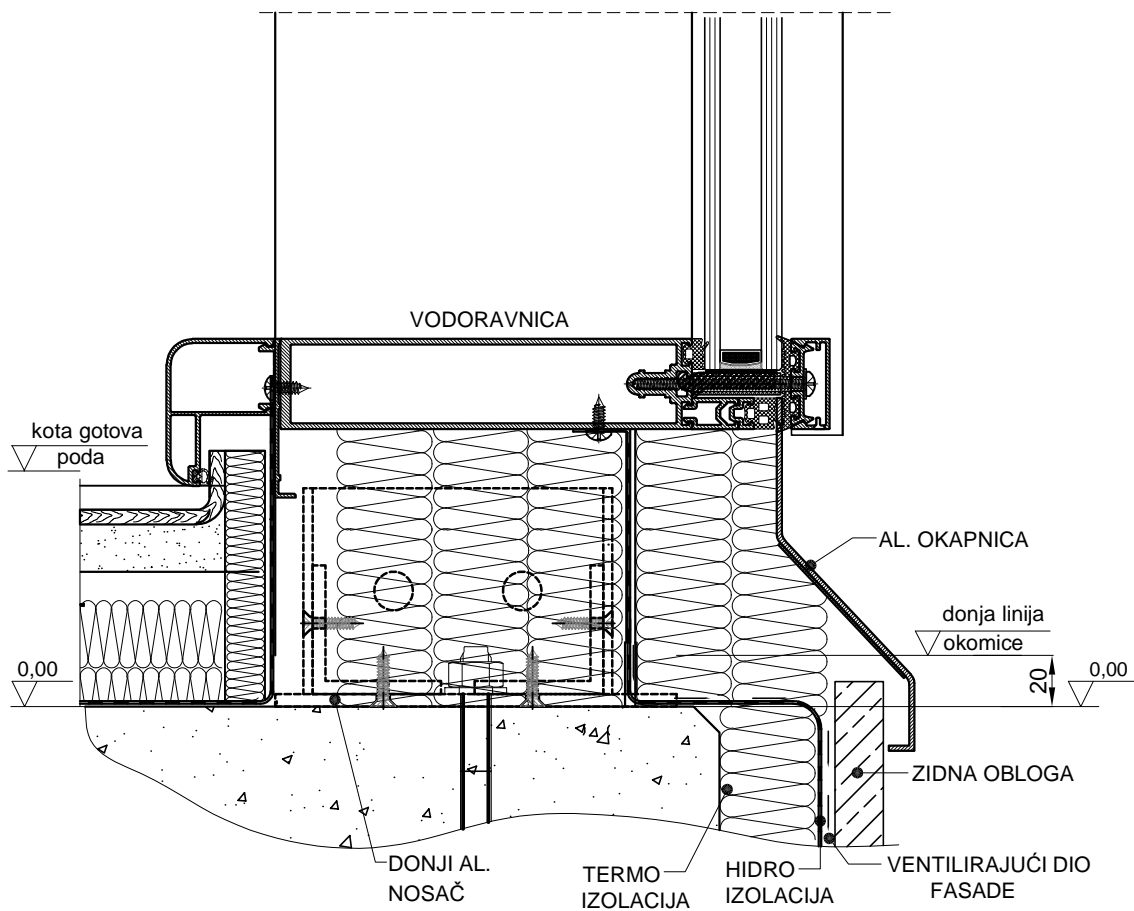
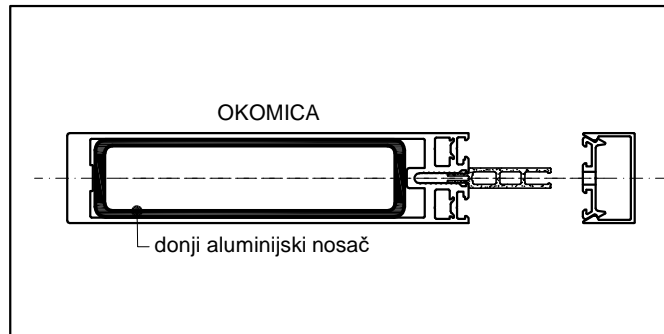


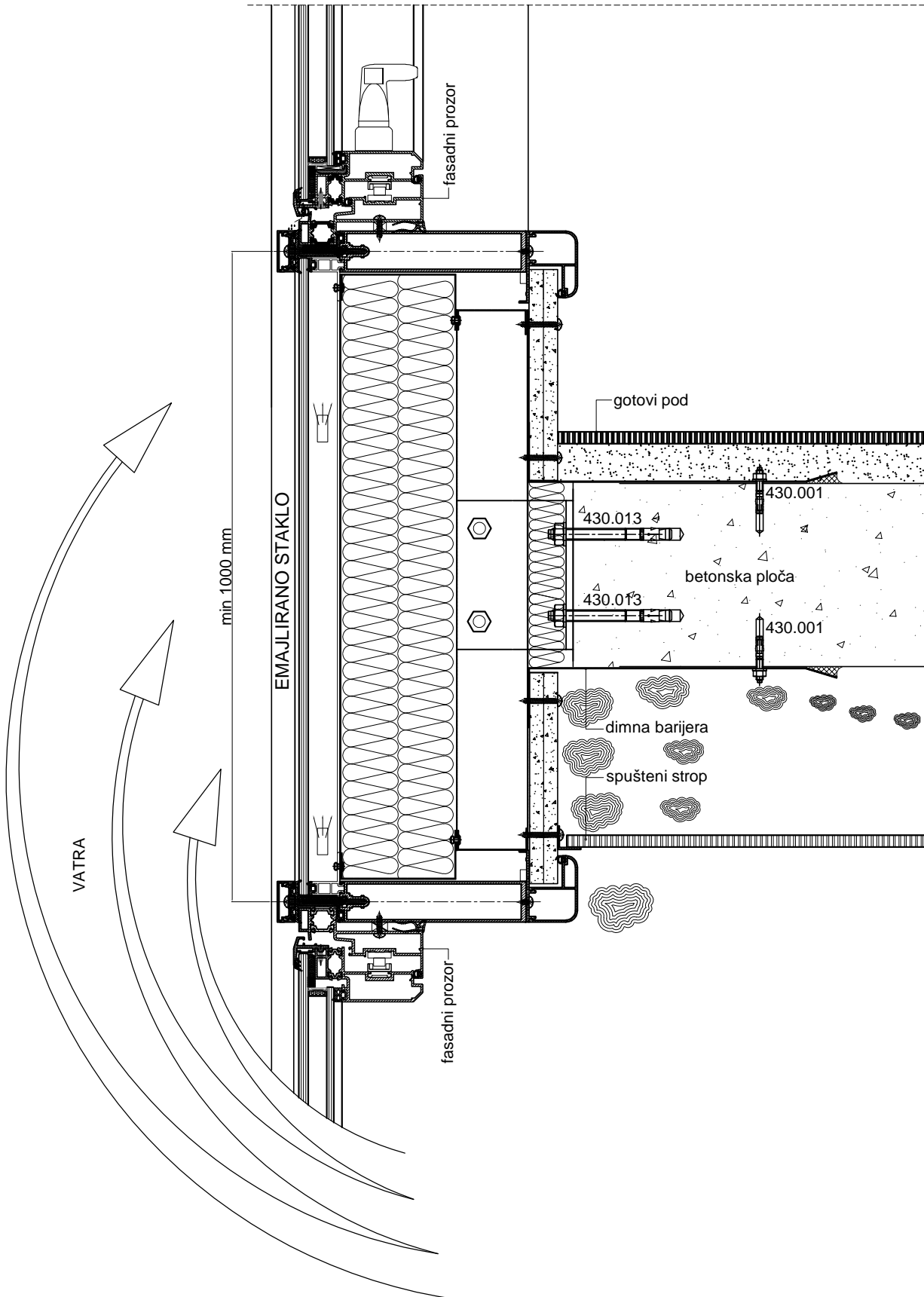
PODGLLED





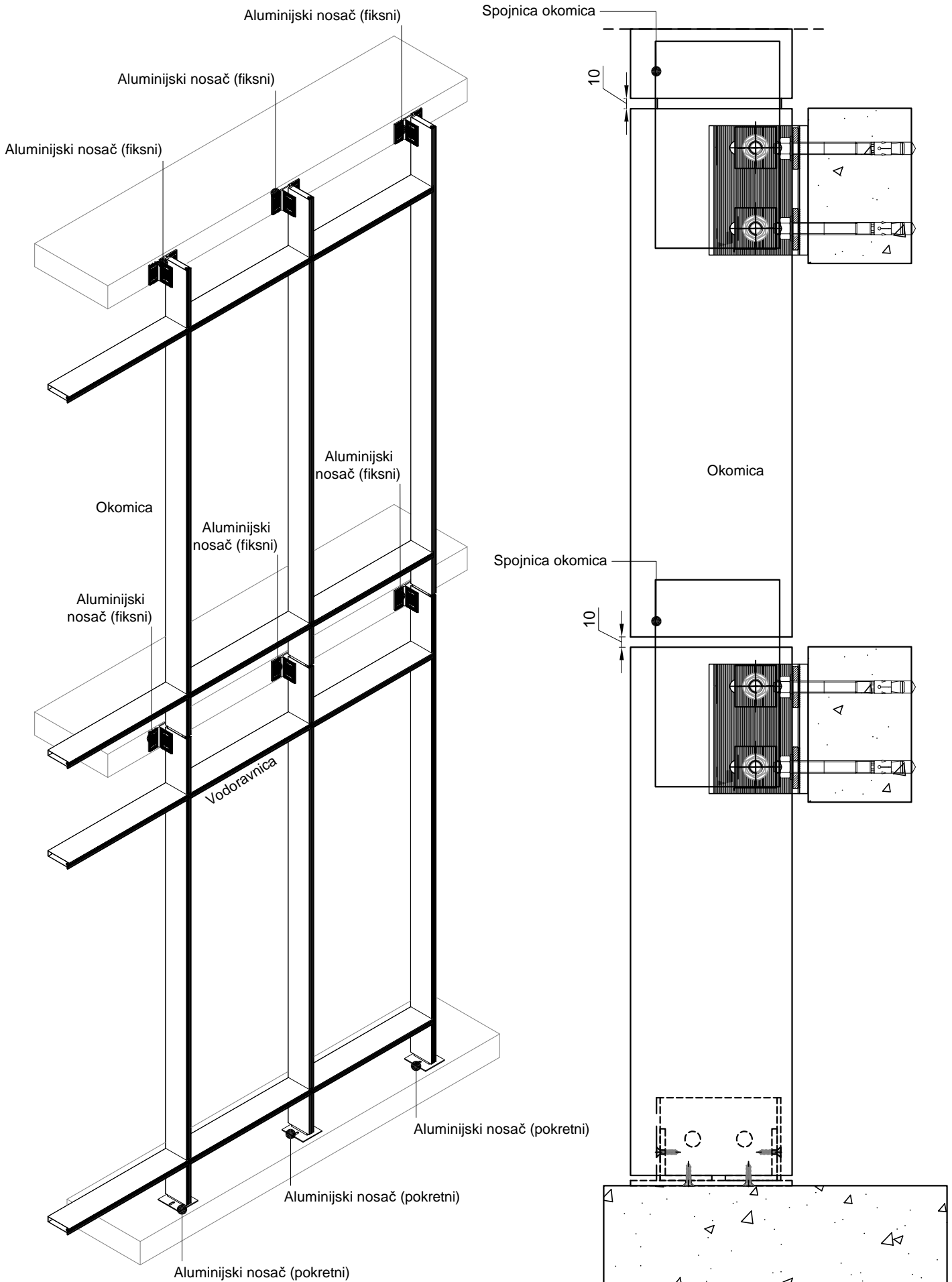
FASADA NA
PARAPETU KOTA 0,00

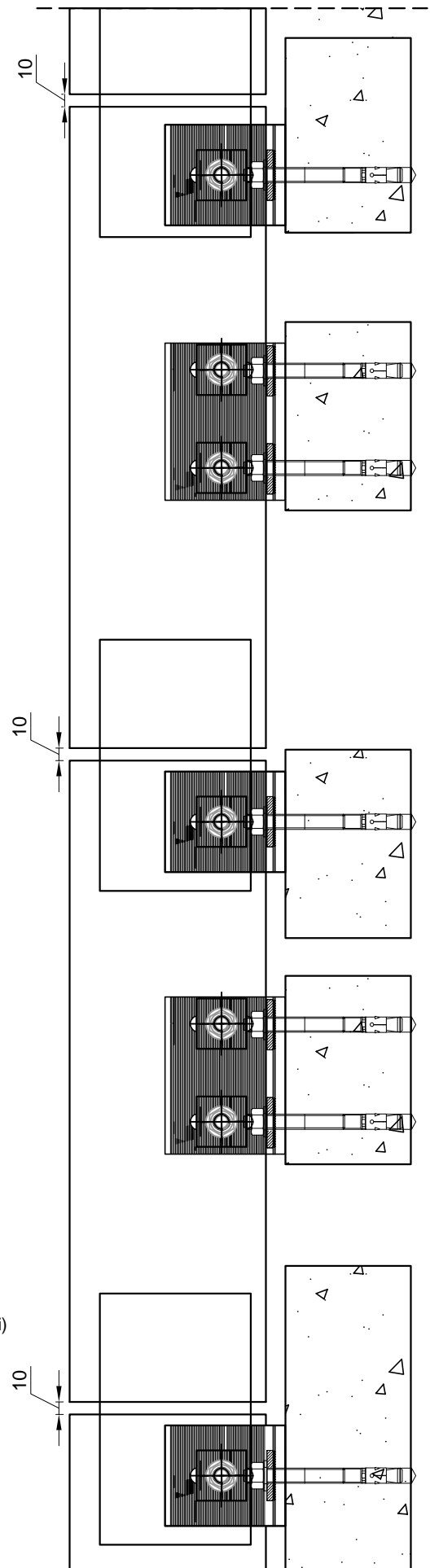
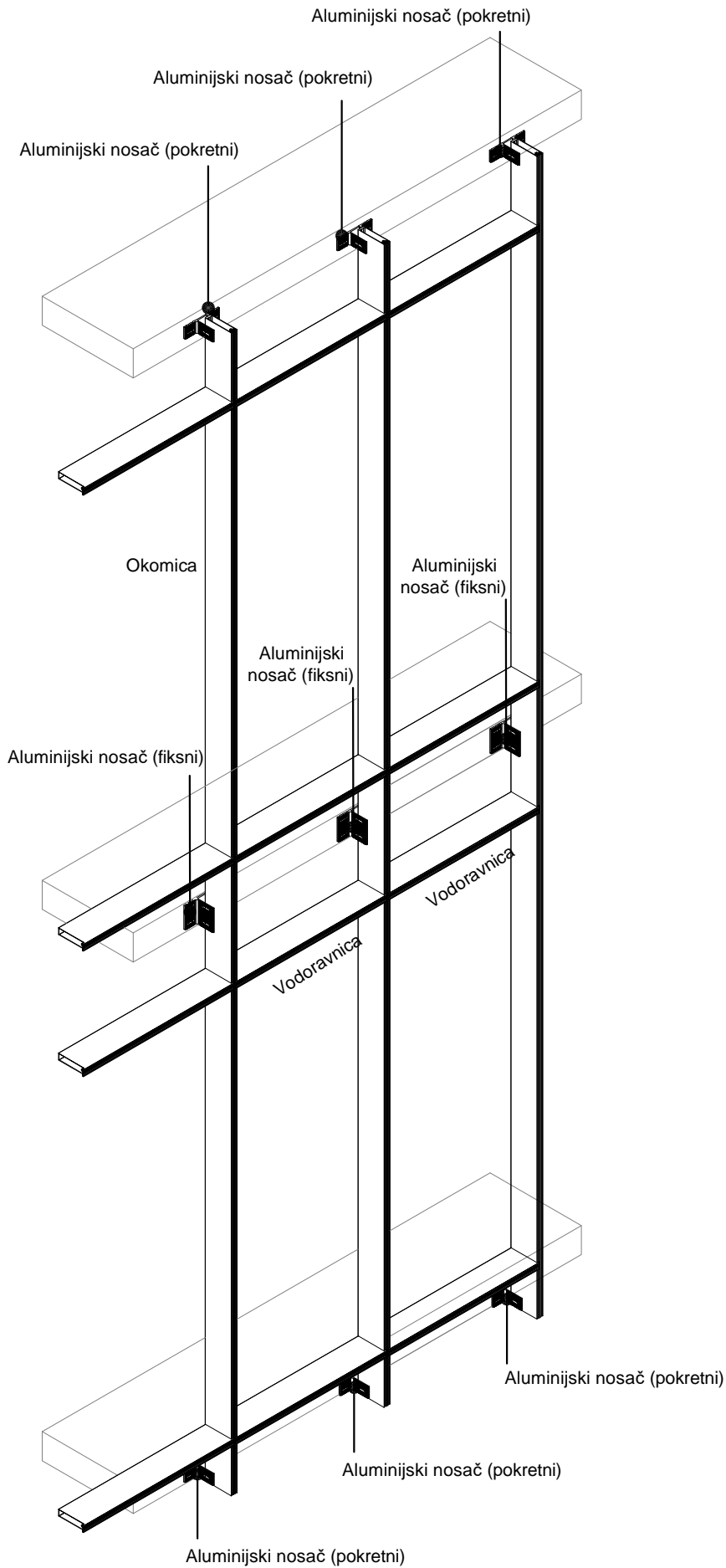


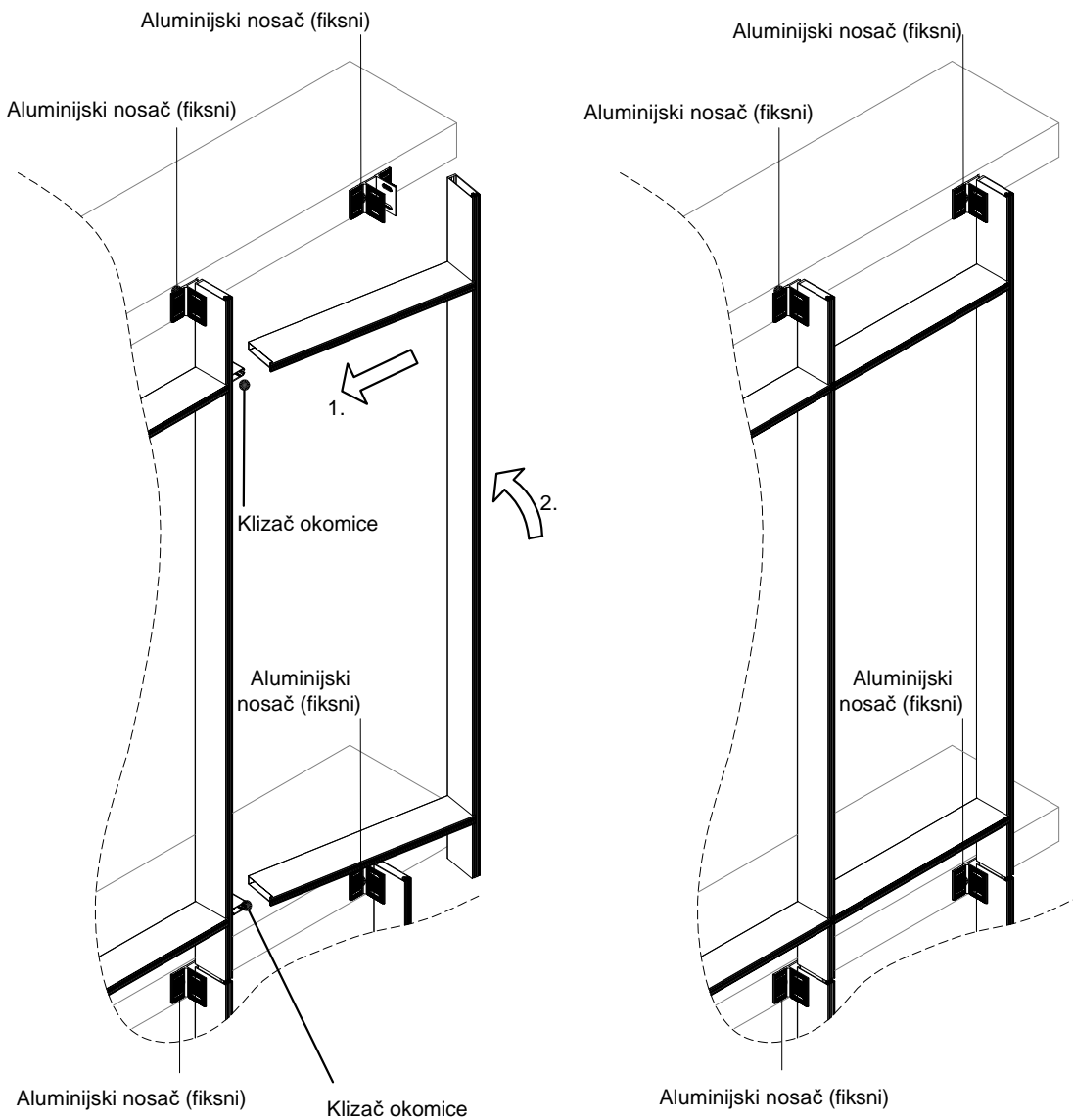
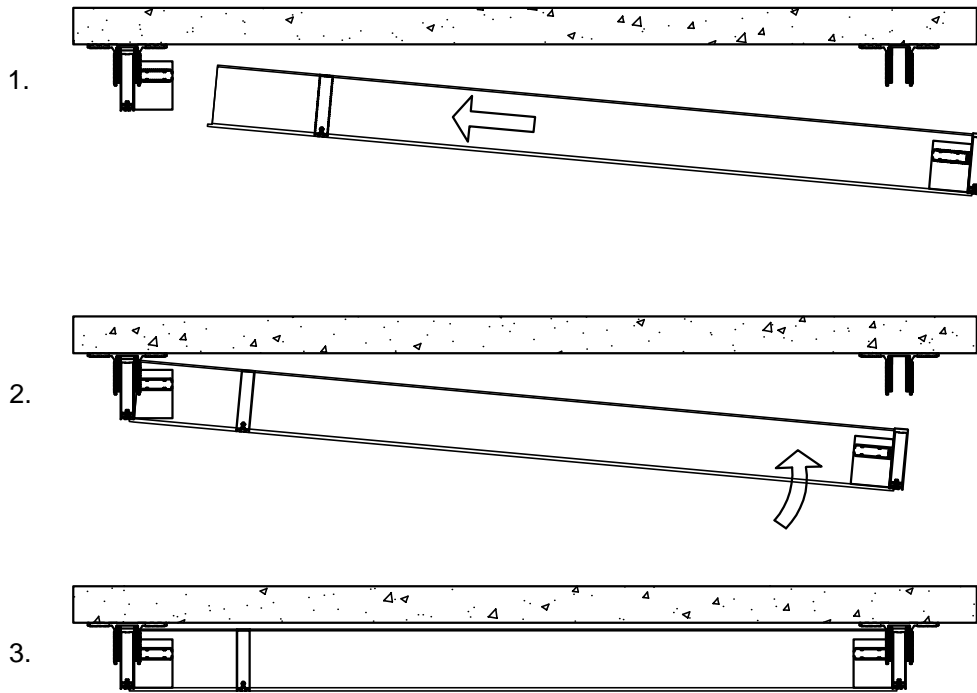


PROTUPOŽARNI PARAPETNI DIO FASADE

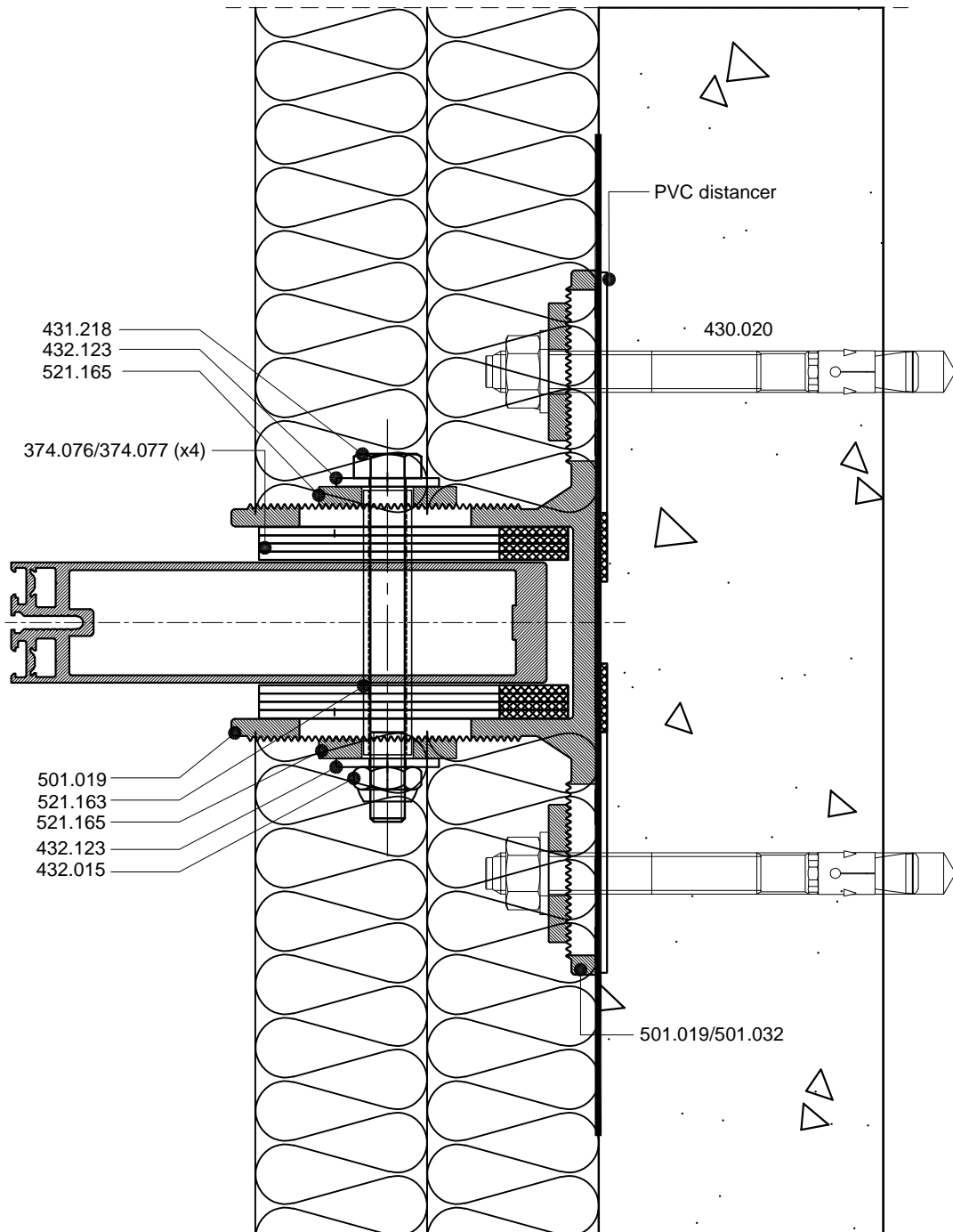
Obrada i montaža

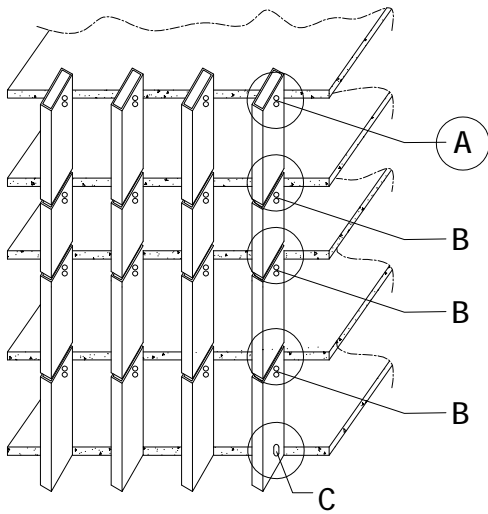






PRESJEK A-A



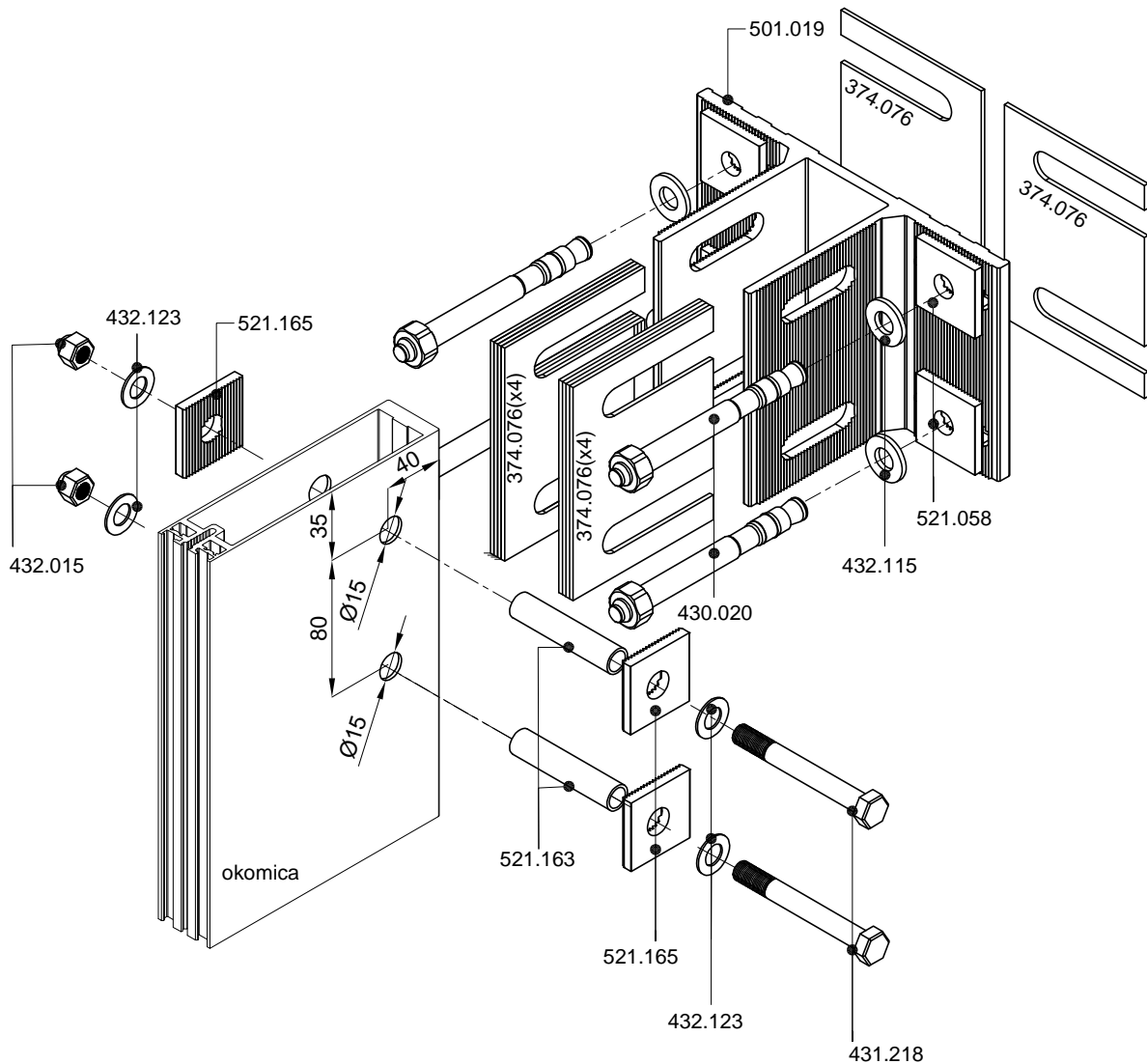


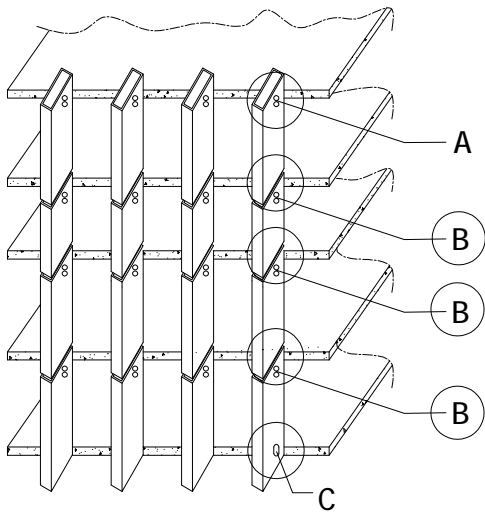
FASADA NA DVA OSLONCA

FIKSNI OSLONAC -A-

FIKSNI OSLONAC -B-

POKRETNI OSLONAC -C-



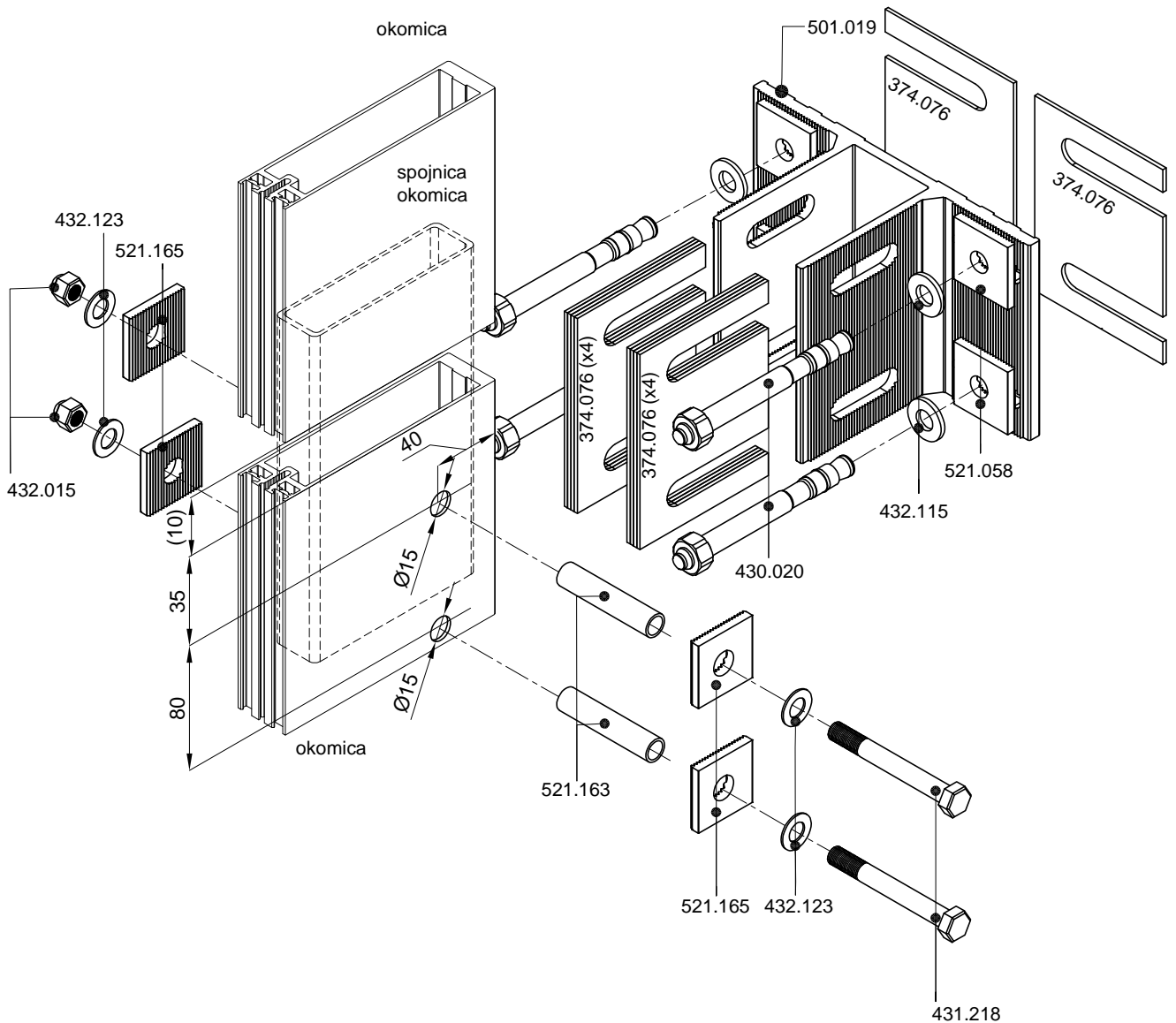


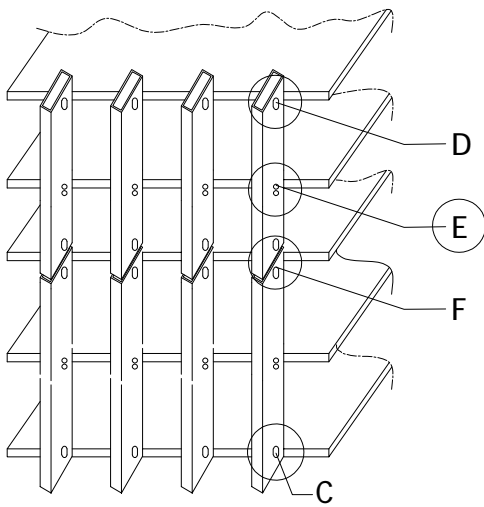
FASADA NA DVA OSOLONCA

FIKSNI OSOLONAC -A-

FIKSNI OSOLONAC -B-

POKRETNI OSOLONAC -C-





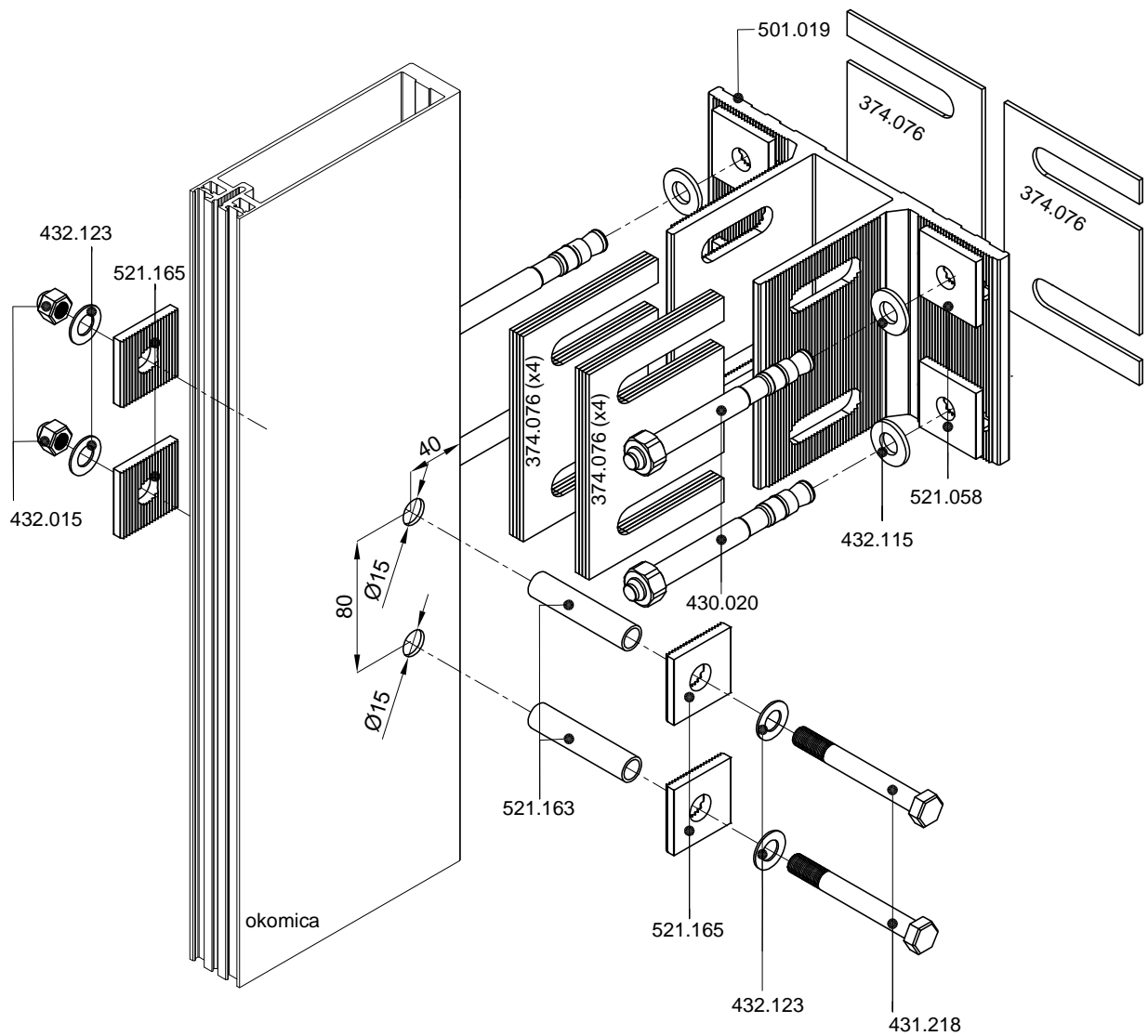
FASADA NA TRI OSOLONCA

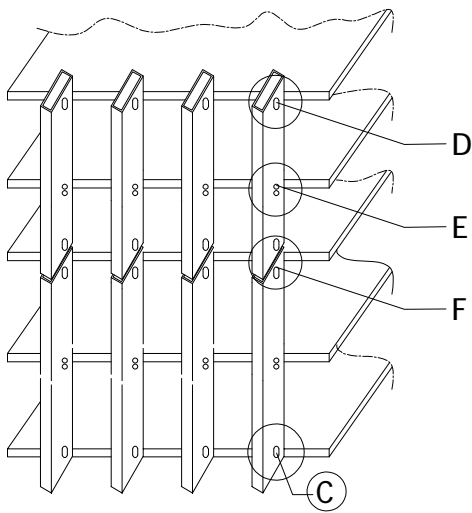
POKRETNI OSOLONAC -D-

FIKSNI OSOLONAC -E-

POKRETNI OSOLONAC -F-

POKRETNI OSOLONAC -C-





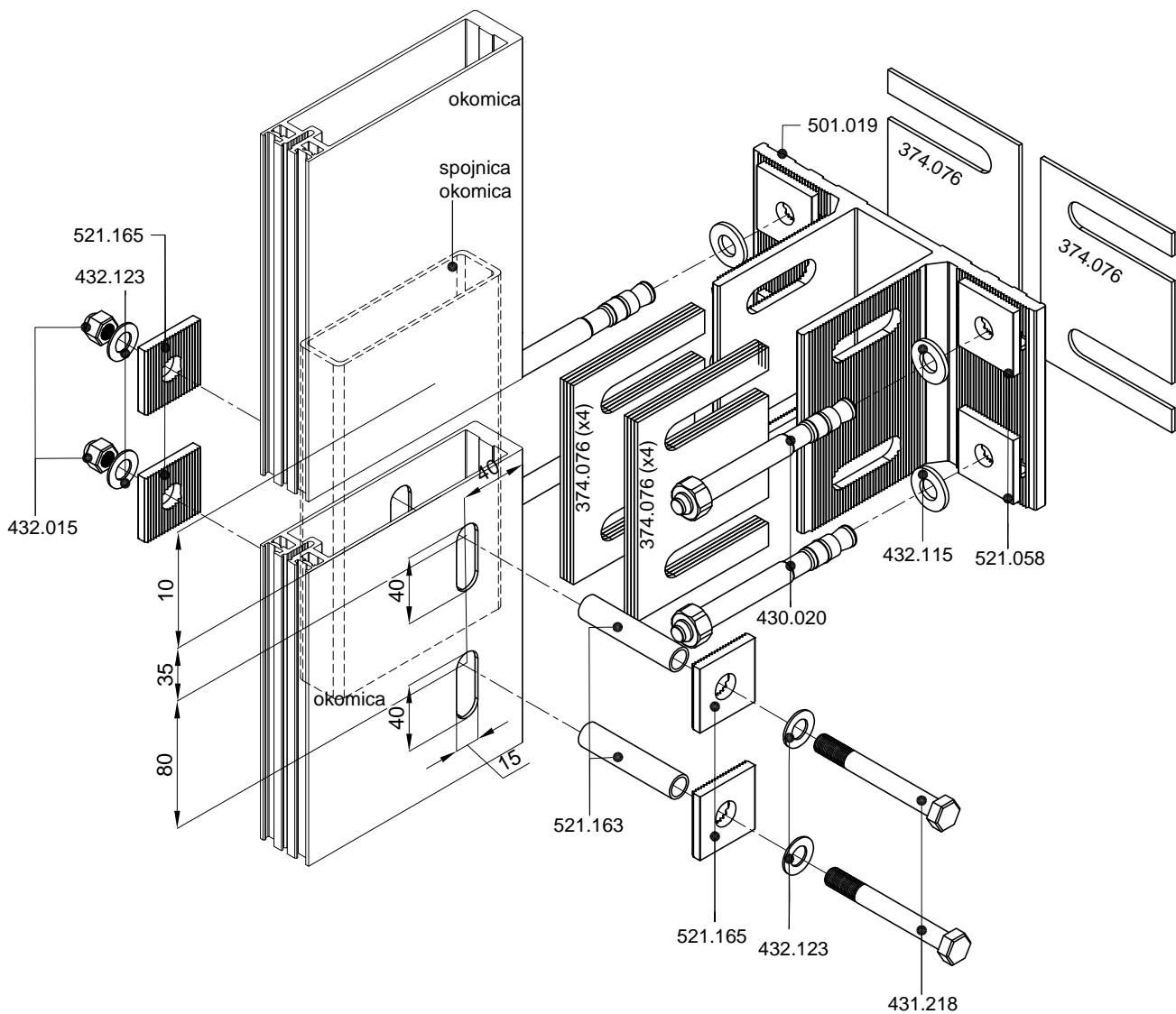
FASADA NA TRI OSLONCA

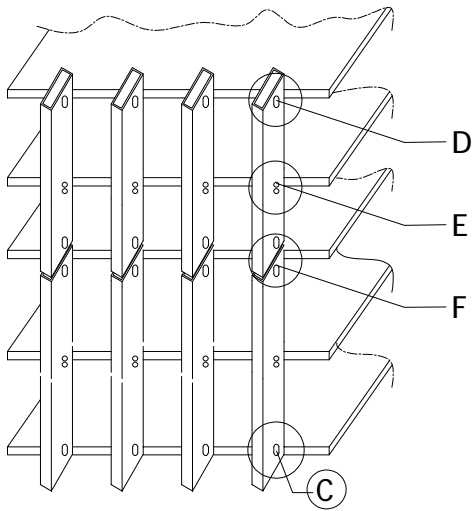
POKRETNI OSLONAC -D-

FIKSNI OSLONAC -E-

POKRETNI OSLONAC -F-

POKRETNI OSLONAC -C-





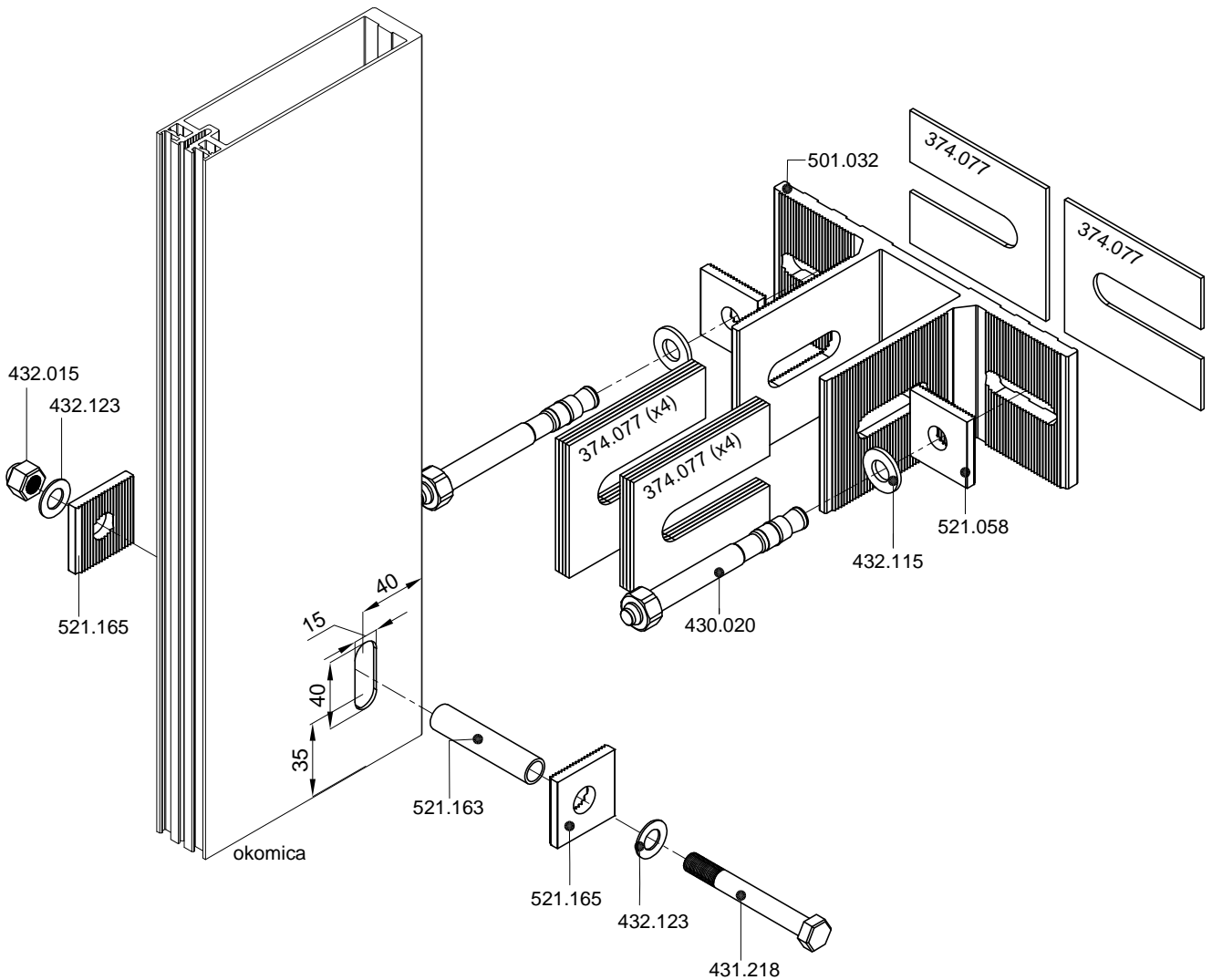
FASADA NA TRI OSLONCA

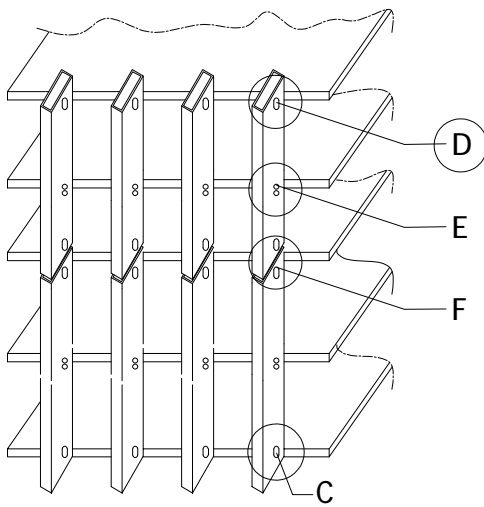
POKRETNI OSLONAC -D-

FIKSNI OSLONAC -E-

POKRETNI OSLONAC -F-

POKRETNI OSLONAC -C-





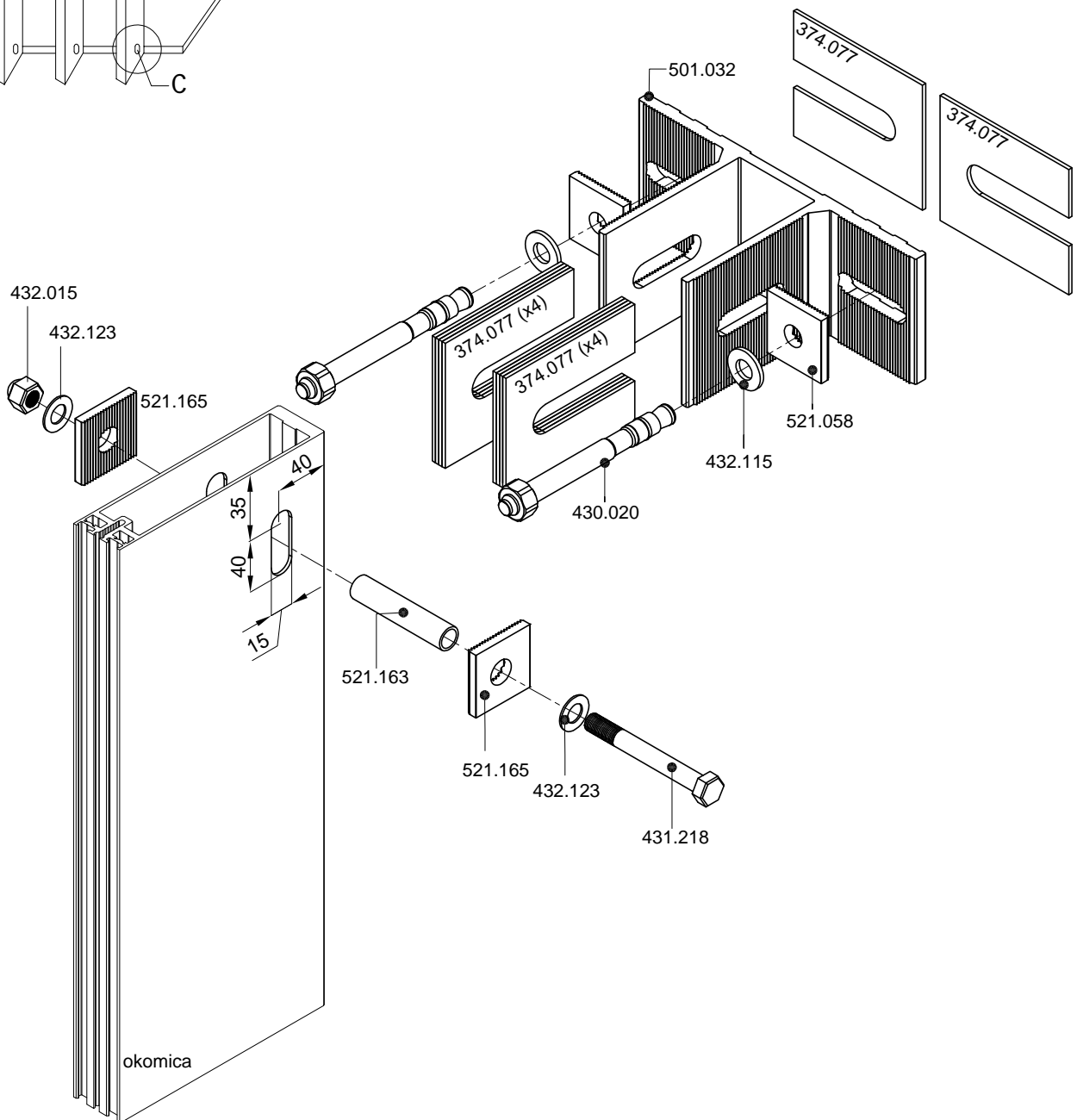
FASADA NA TRI OSLONCA

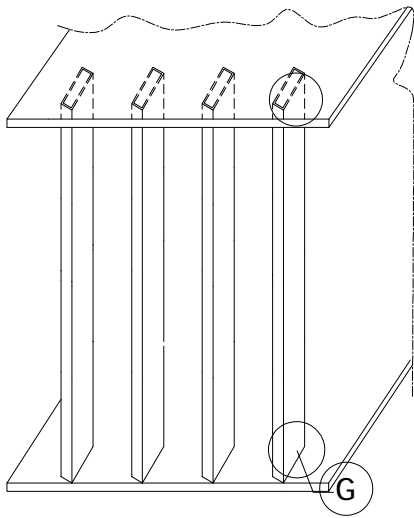
POKRETNI OSLONAC -D-

FIKSNI OSLONAC -E-

POKRETNI OSLONAC -F-

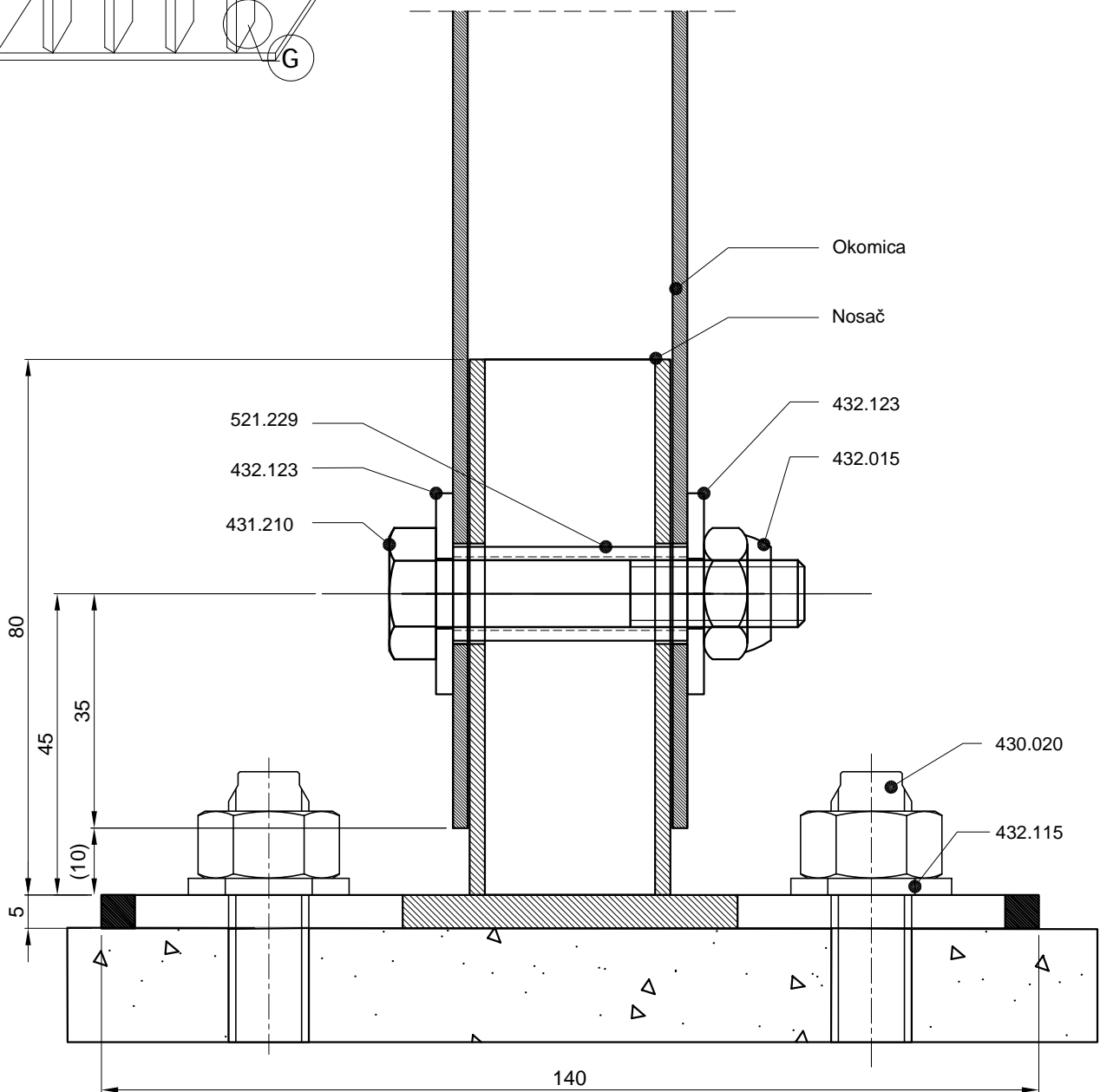
POKRETNI OSLONAC -C-

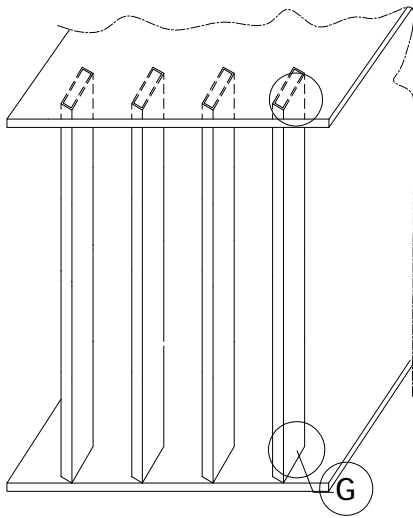




FASADA NA DVA OSOLONCA

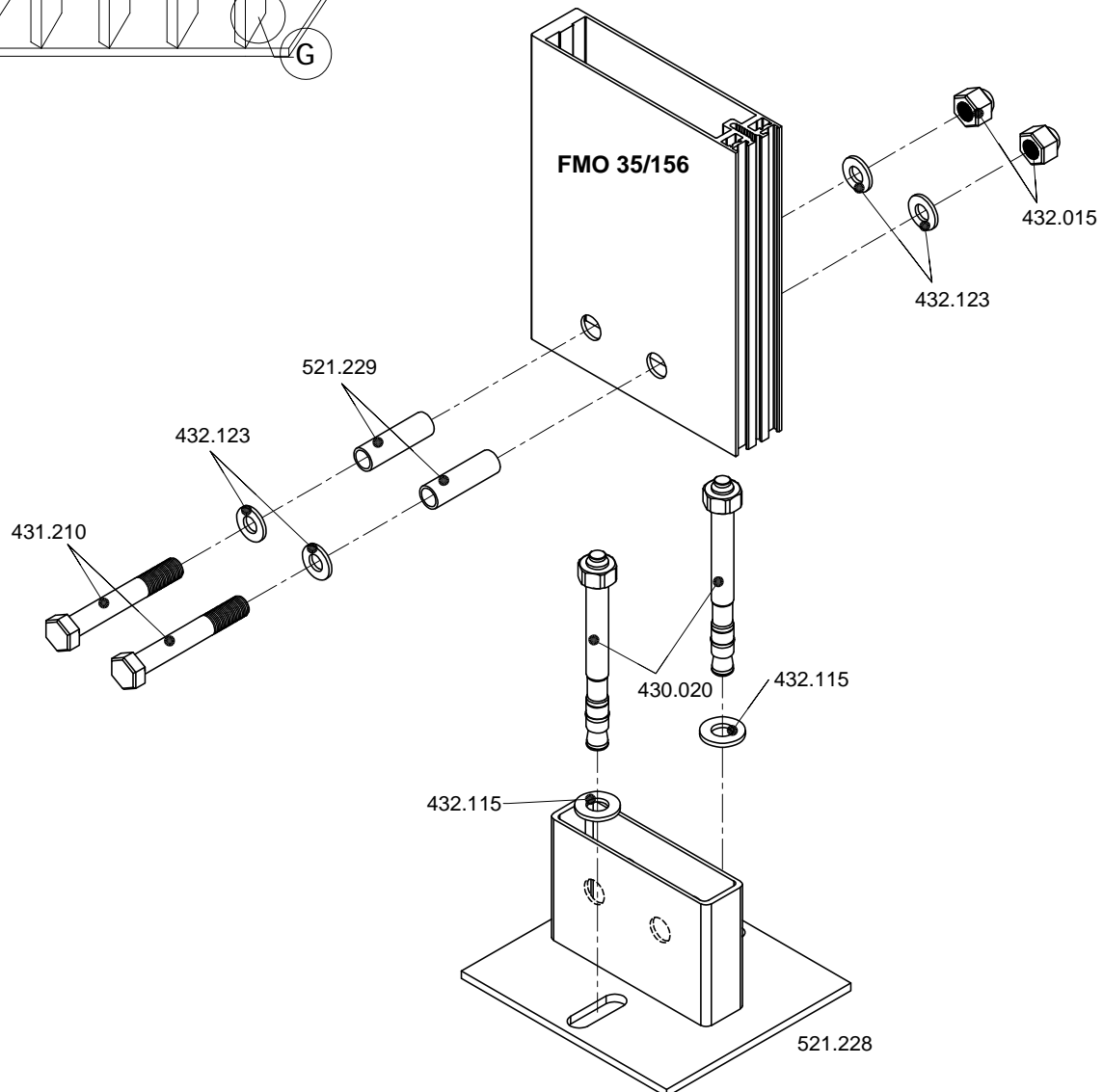
POKRETNI OSOLONAC -G-



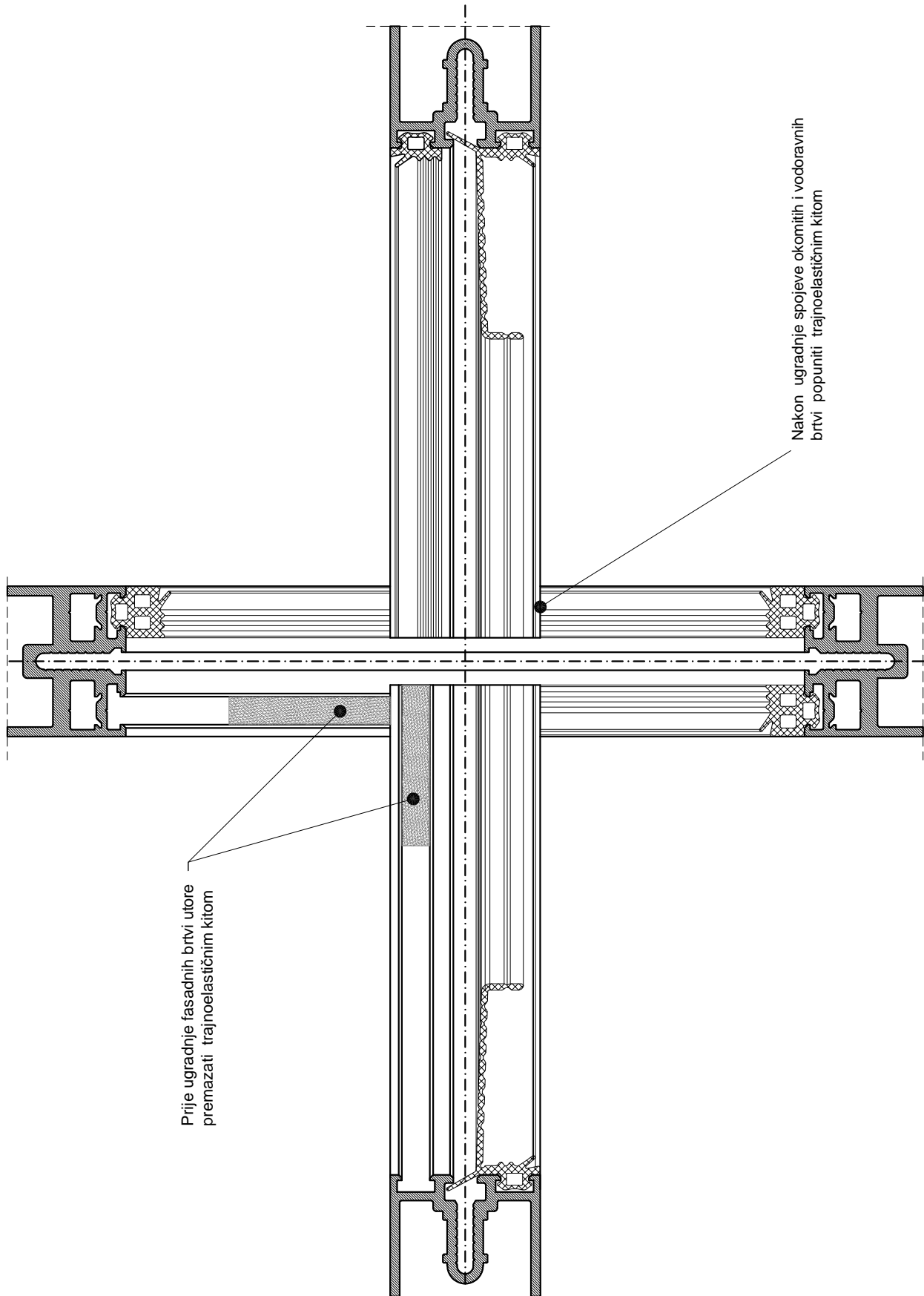


FASADA NA DVA OSOLONCA

POKRETNI OSOLONAC -G-

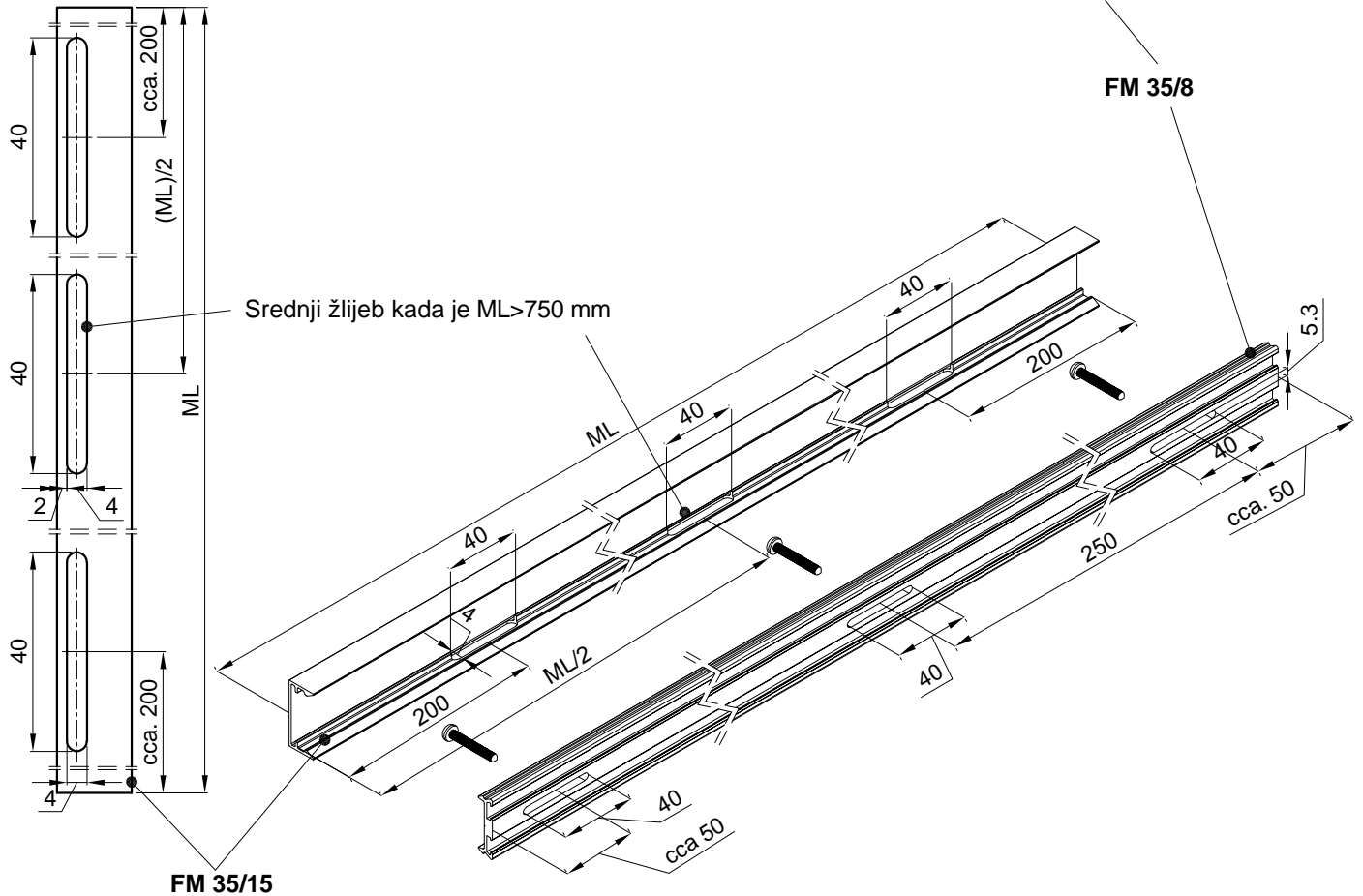
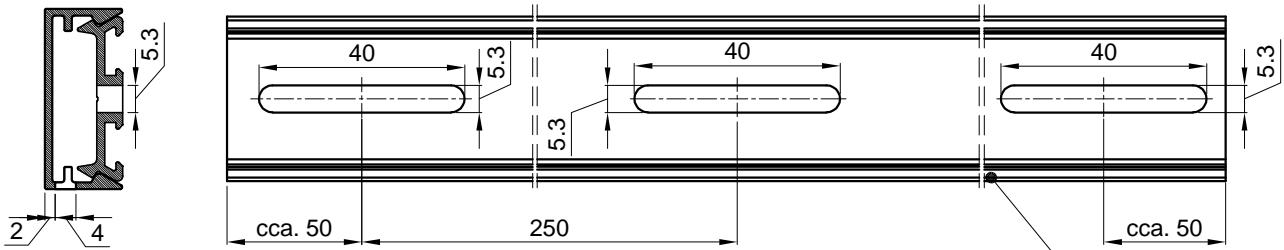
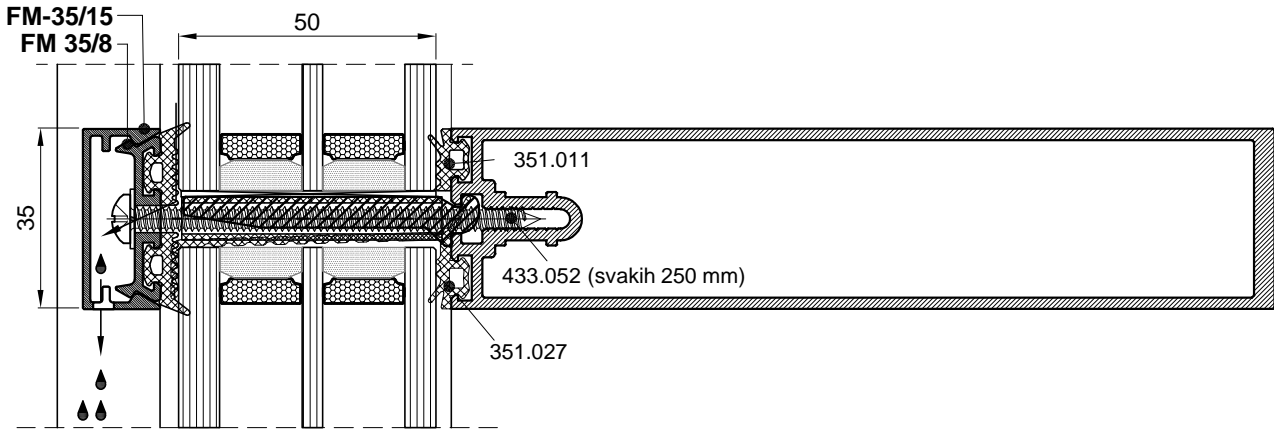


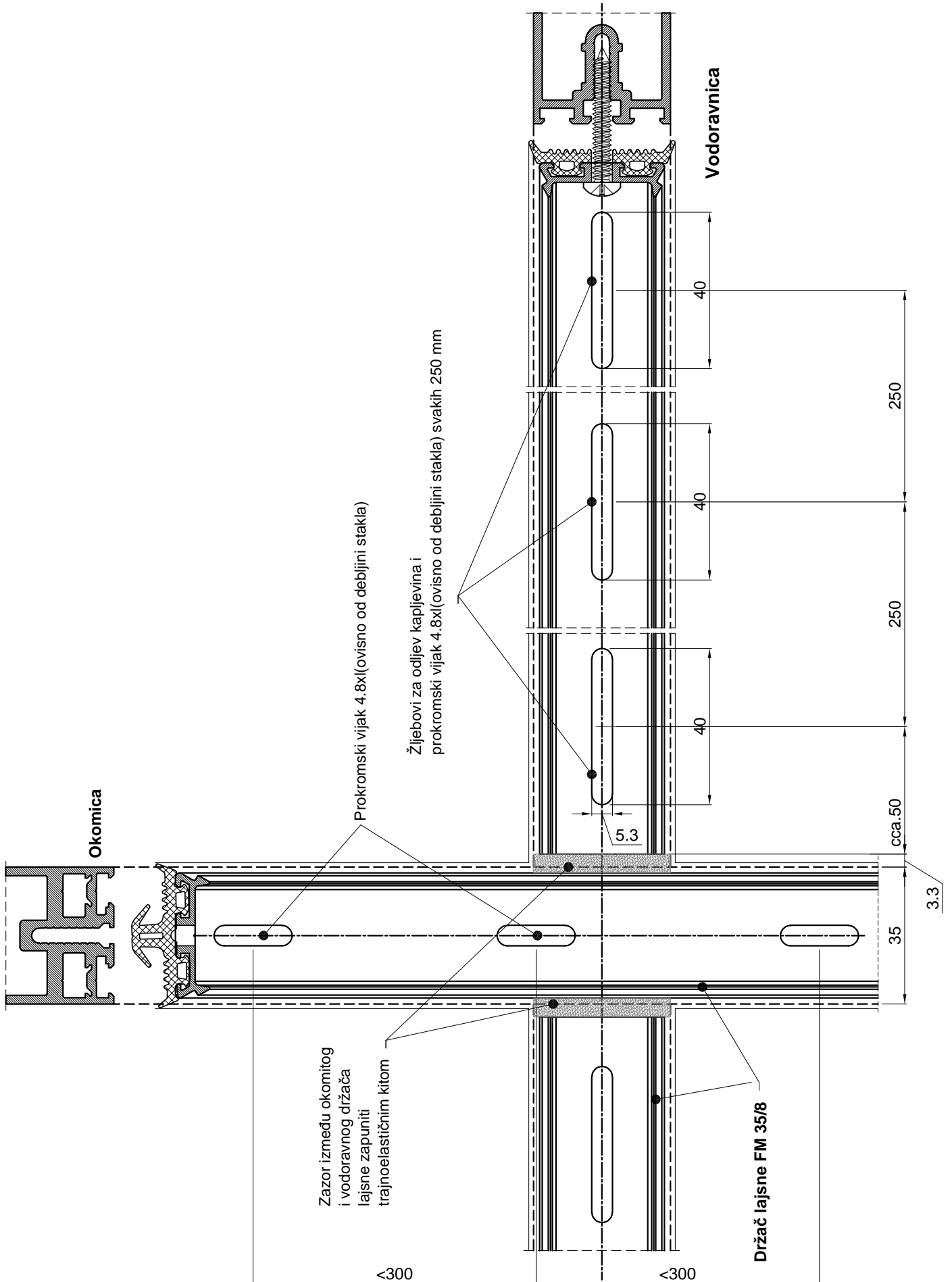
Rupe na okomici se buše u radionici,
dok se rupe na nosaču buše na gradilištu.

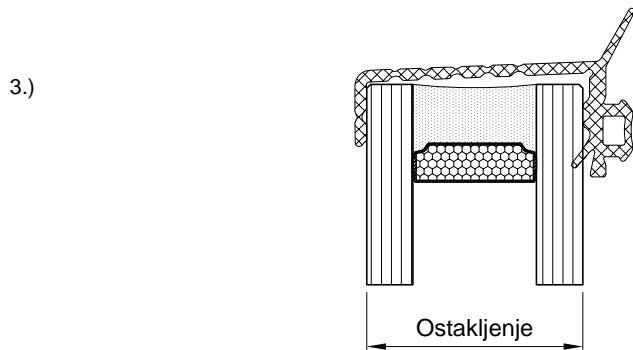
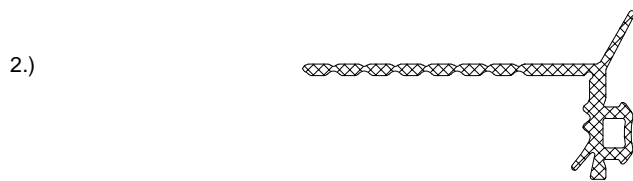
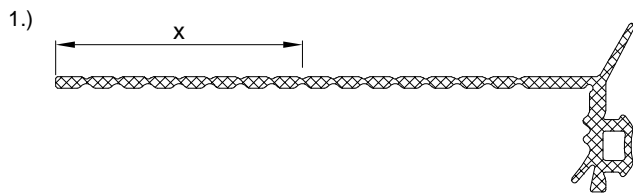
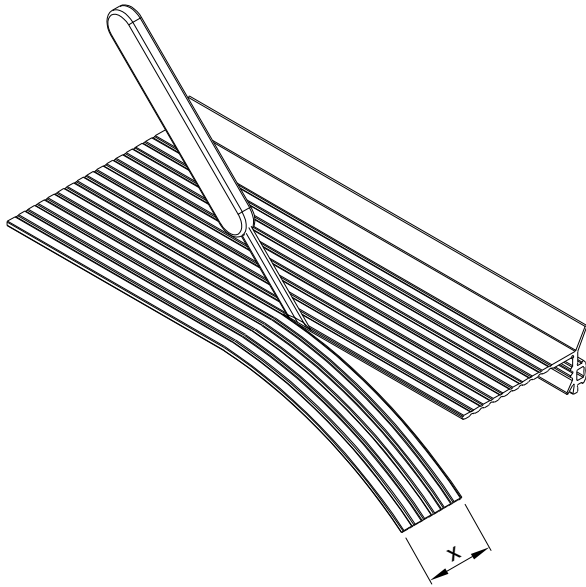


Prije ugradnje fasadnih brtvi utore premazati trajnoelastičnim kitom

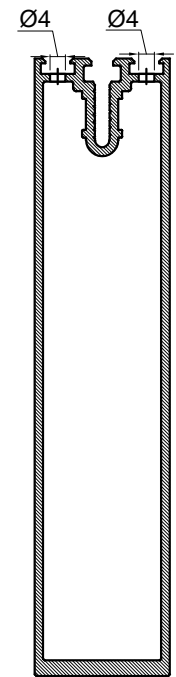
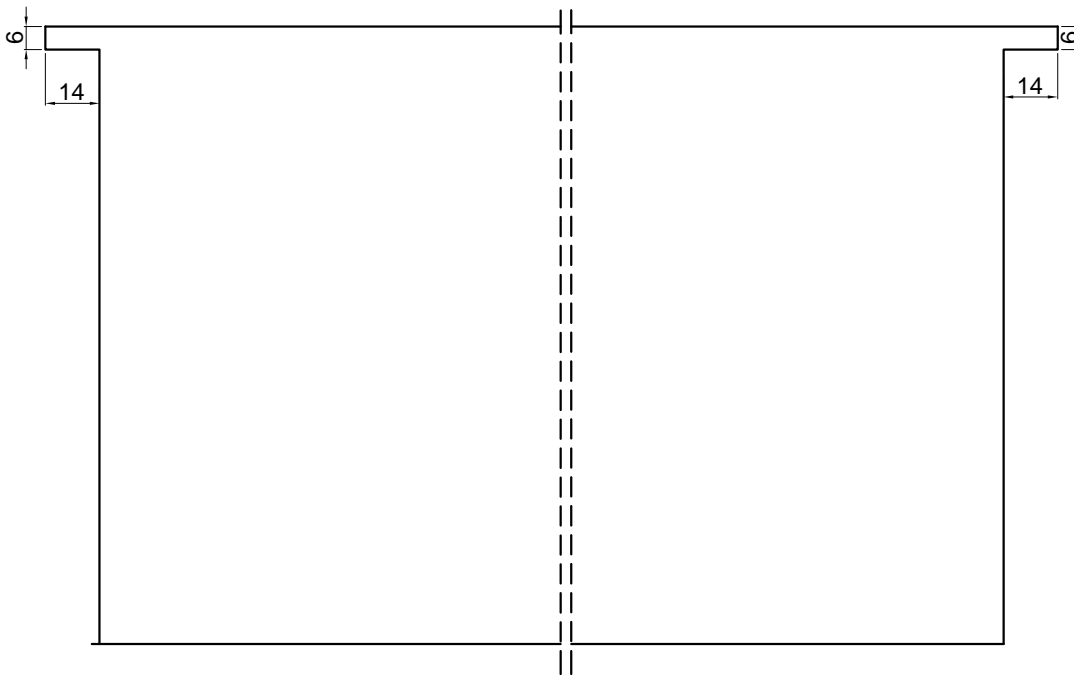
Nakon ugradnje spojeve okomitih i vodoravnih brtvi popuniti trajnoelastičnim kitom



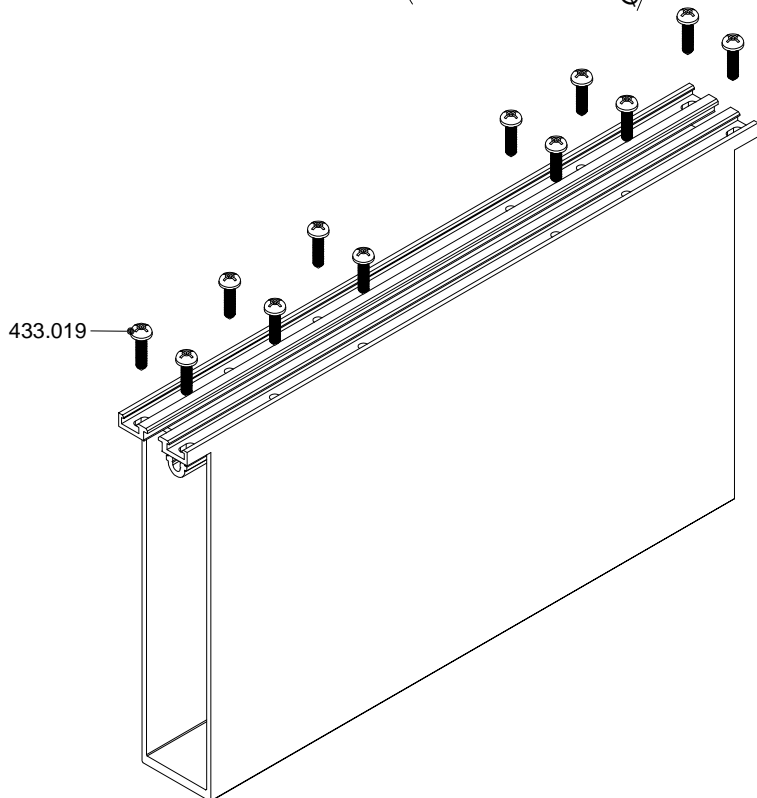
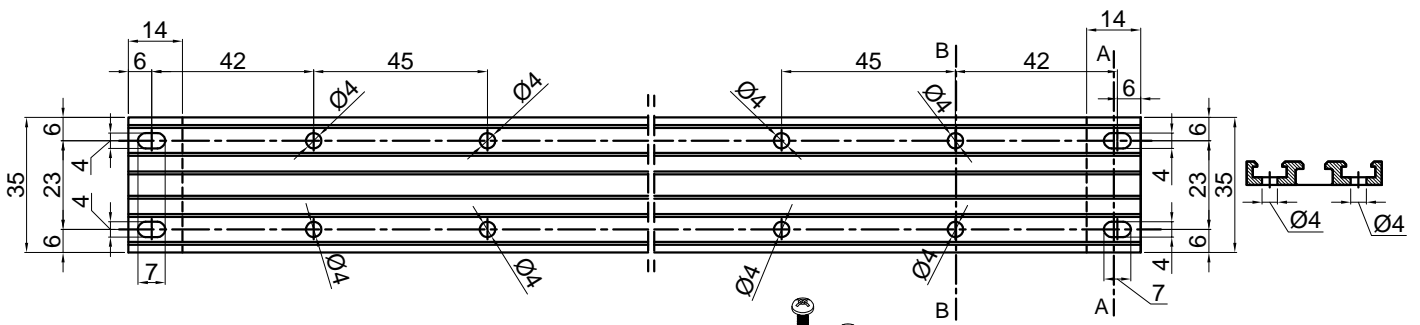




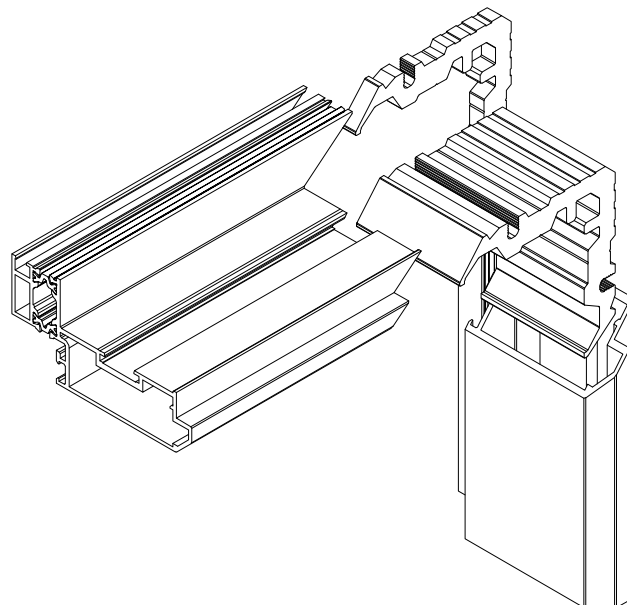
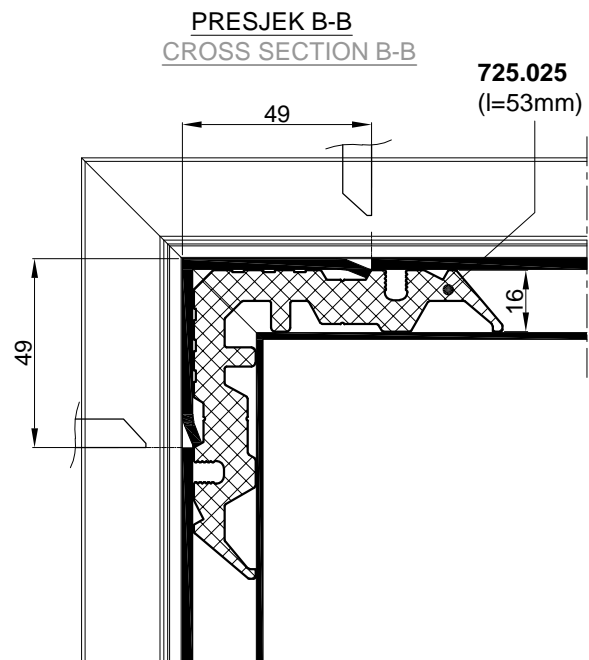
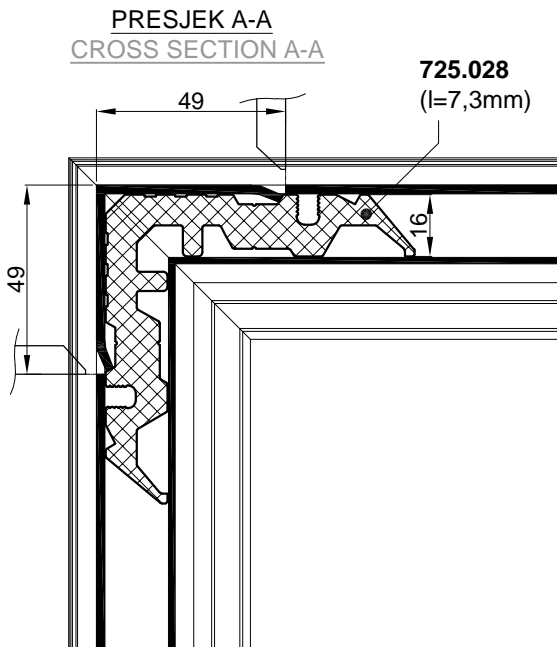
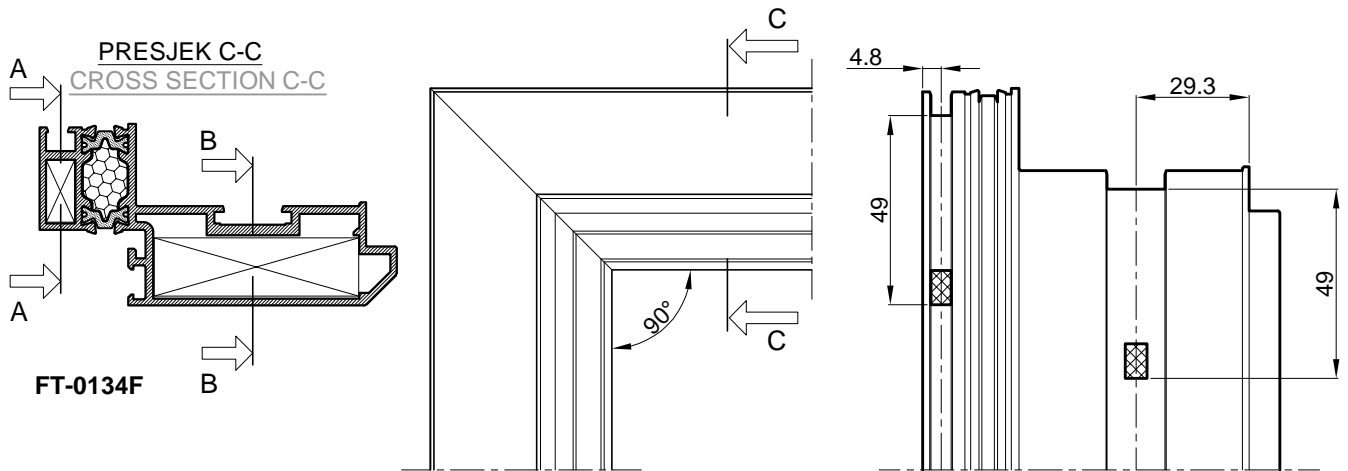
Dimenzija ostakljenja	Dimenzija rezanja x
54	4
52-50	8
48-46	12
44-42	16
40-38	20
36-34	24
32-30	28
28-26	32
24-22	36
20-18	40
16-14	44
12-10	48
8	52



FMV 35/160

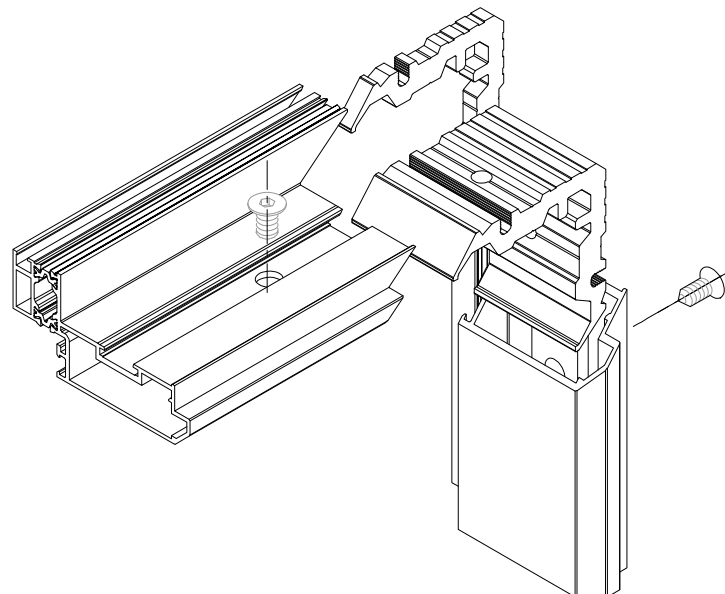
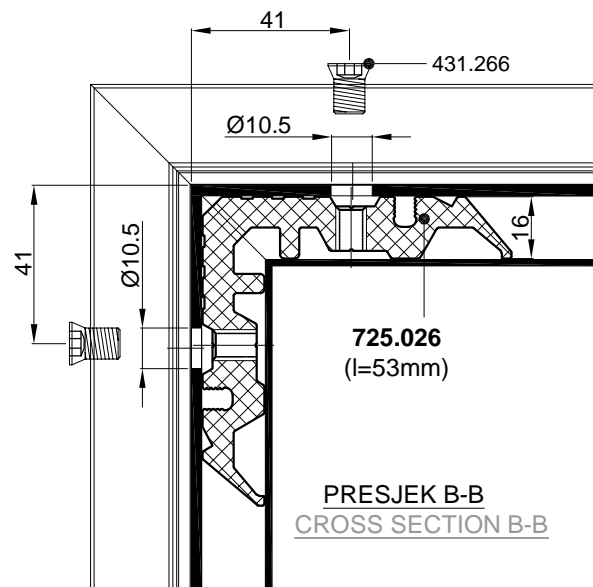
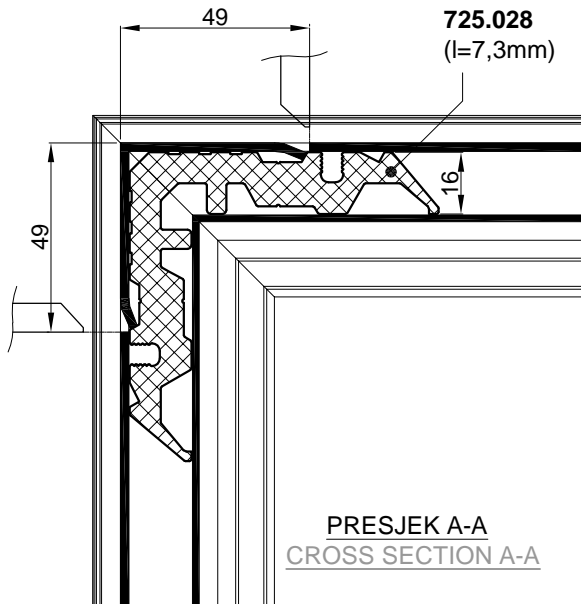
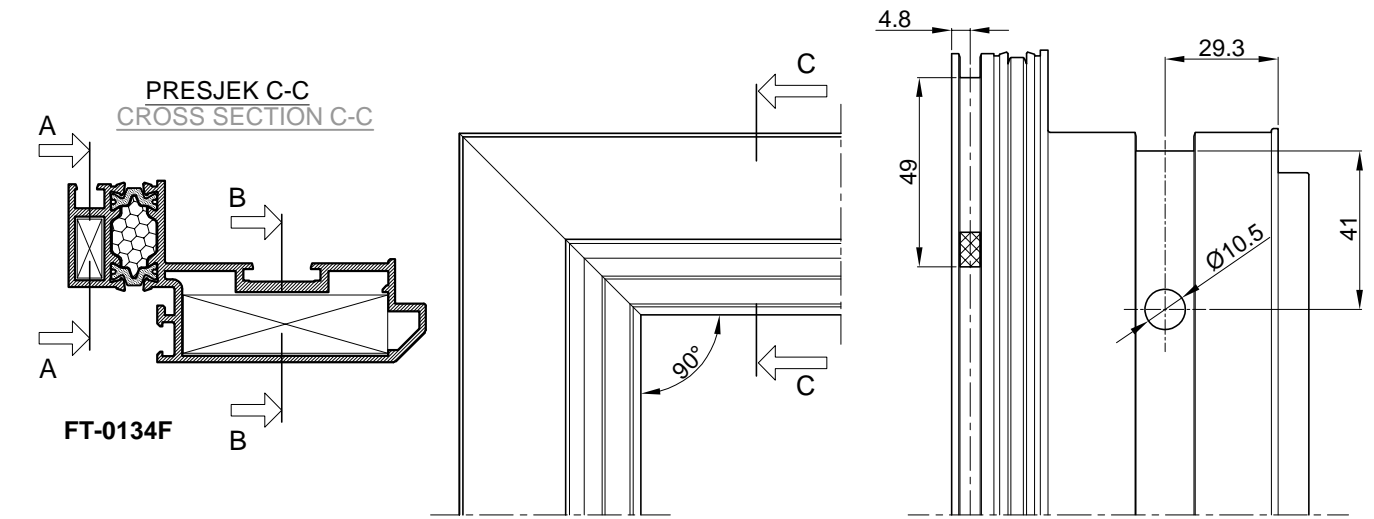


- UPREŠAVANJE STJENKE PROFILA U KUTNIK
- ALUMINIUM PROFILE CORNER CRIMPING



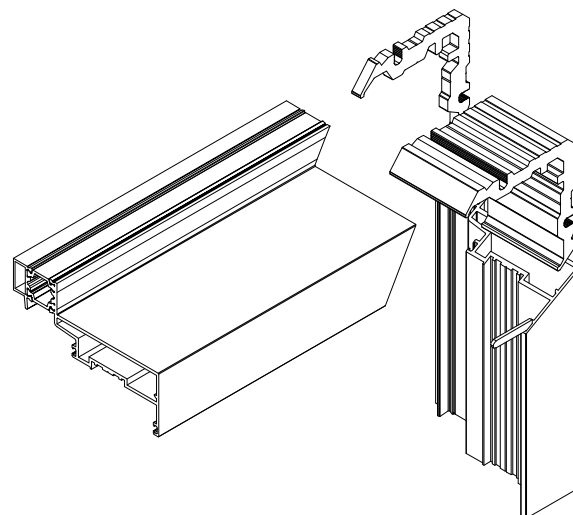
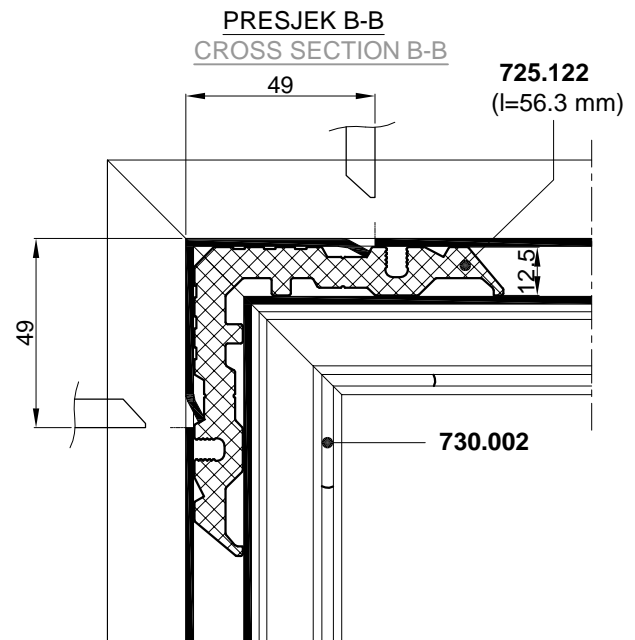
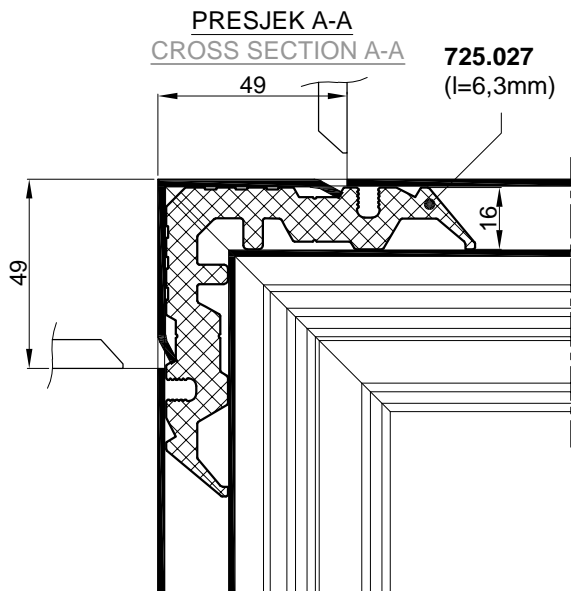
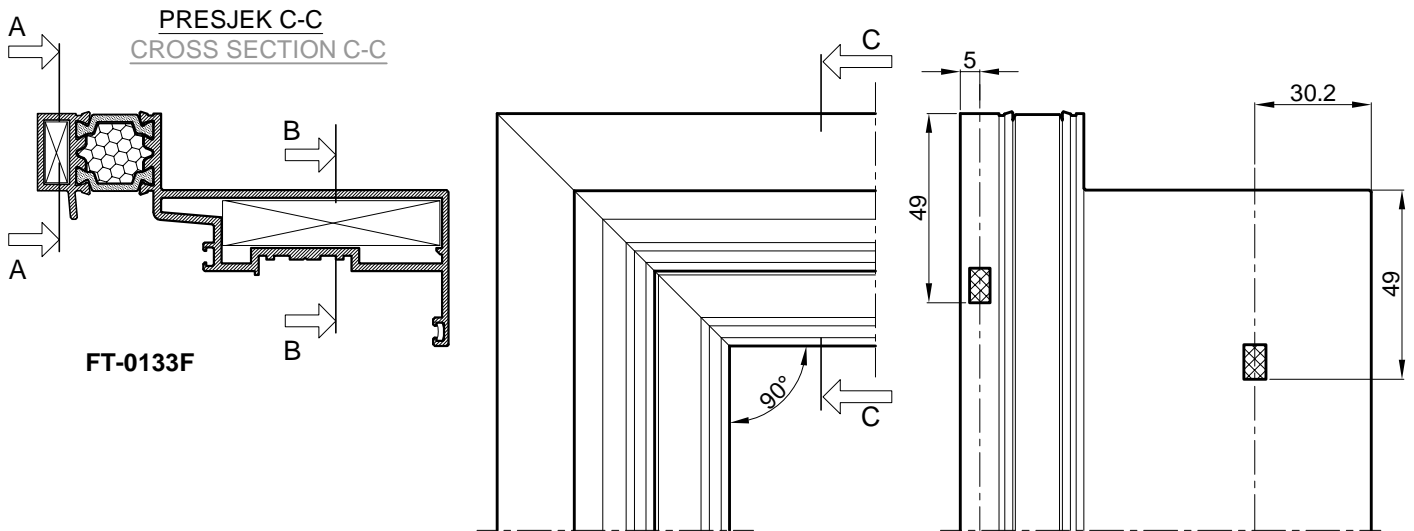
- | |
|--|
| <ol style="list-style-type: none"> 1. STROJNO UPREŠAVANJE 2. RUČNO UPREŠAVANJE <ol style="list-style-type: none"> 1. MACHINE CORNER CRIMPING 2. MANUAL CORNER CRIMPING |
|--|

- VIJČANA VEZA + UTISKIVANJE STJENKE U KUTNIK
- ALUMINIUM PROFILE SCREW CONNECTION AND CORNER CRIMPING



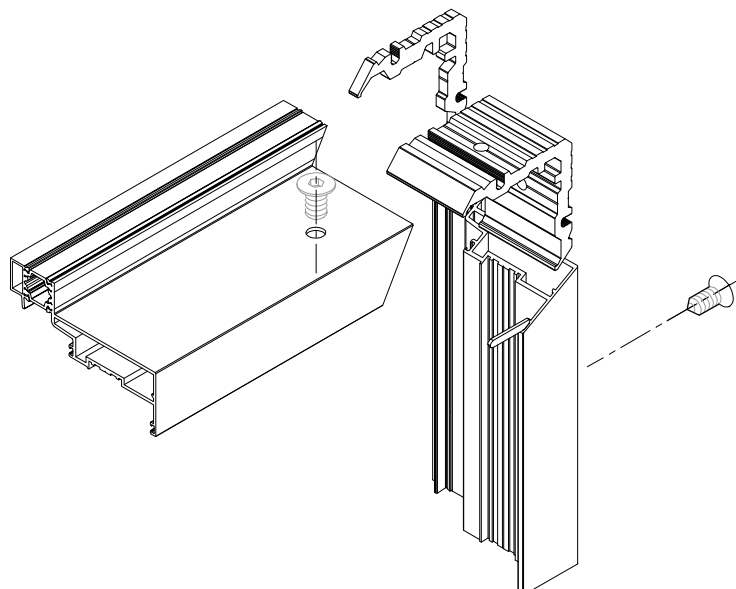
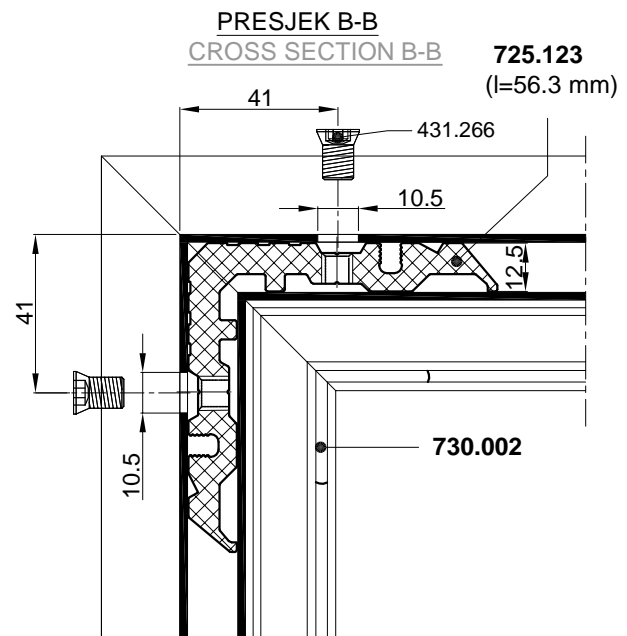
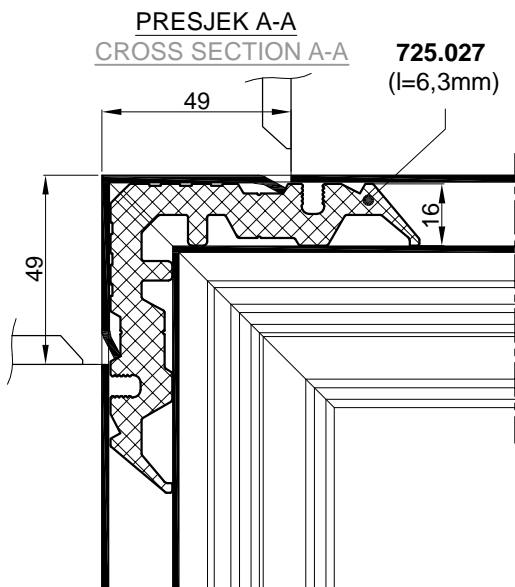
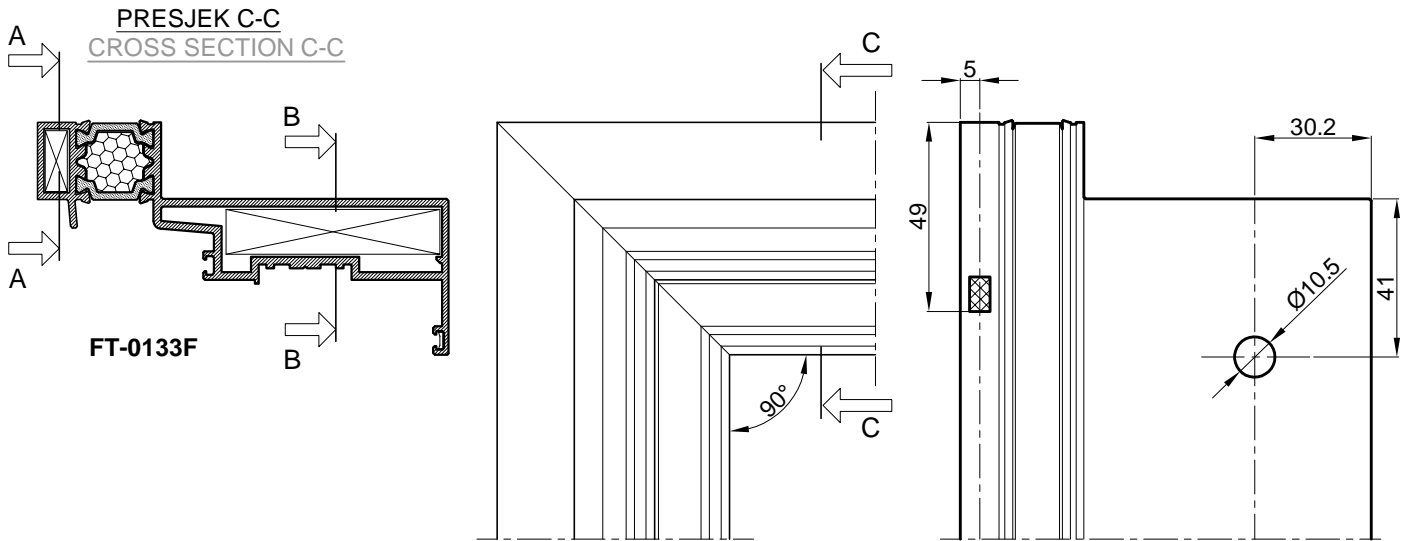
- | |
|--|
| <ol style="list-style-type: none"> 1. STROJNO UPREŠAVANJE 2. RUČNO UPREŠAVANJE 3. VIJČANA VEZA <ol style="list-style-type: none"> 1. MACHINE CORNER CRIMPING 2. MANUAL CORNER CRIMPING 3. SCREW CONNECTION |
|--|

- UPREŠAVANJE STJENKE PROFILA U KUTNIK
- ALUMINIUM PROFILE CORNER CRIMPING



1. STROJNO UPREŠAVANJE
2. RUČNO UPREŠAVANJE
1. MACHINE CORNER CRIMPING
2. MANUAL CORNER CRIMPING

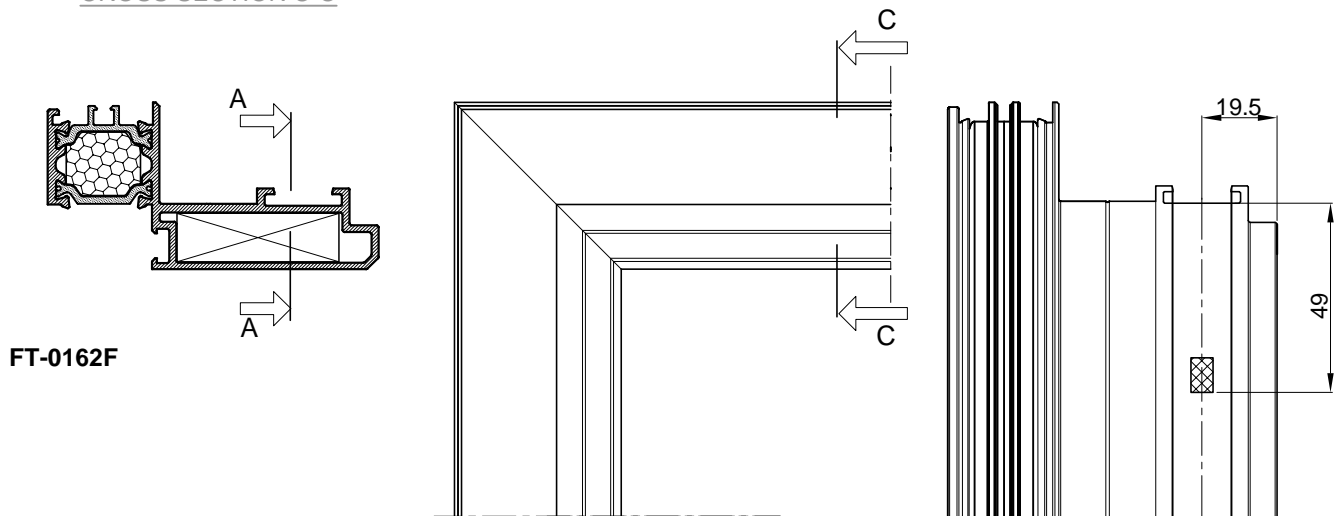
- VIJČANA VEZA PROFILA + UTISKIVANJE STJENKE U KUTNIK
- ALUMINIUM PROFILE SCREW CONNECTION AND CORNER CRIMPING



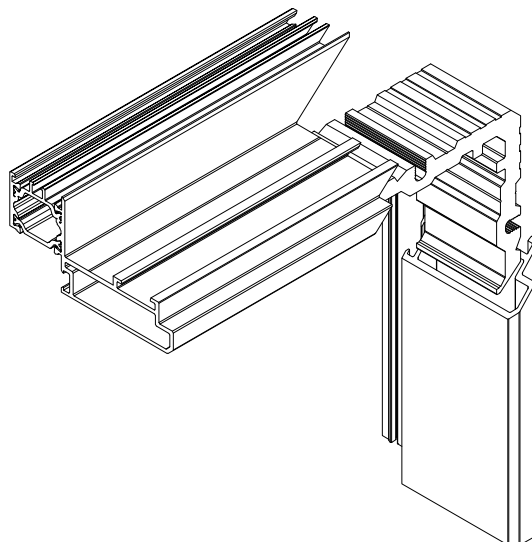
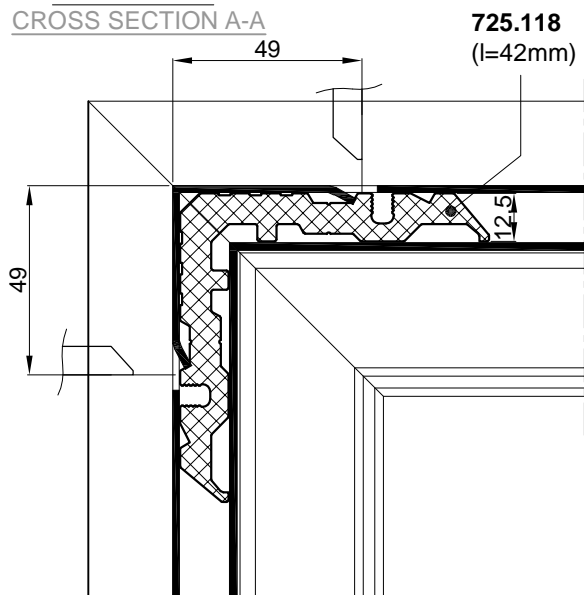
- | |
|--|
| <ol style="list-style-type: none"> 1. STROJNO UPREŠAVANJE 2. RUČNO UPREŠAVANJE 3. VIJČANA VEZA <ol style="list-style-type: none"> 1. MACHINE CORNER CRIMPING 2. MANUAL CORNER CRIMPING 3. SCREW CONNECTION |
|--|

- UPREŠAVANJE STJENKE PROFILA U KUTNIK
 - ALUMINIUM PROFILE CORNER CRIMPING

PRESJEK C-C
 CROSS SECTION C-C



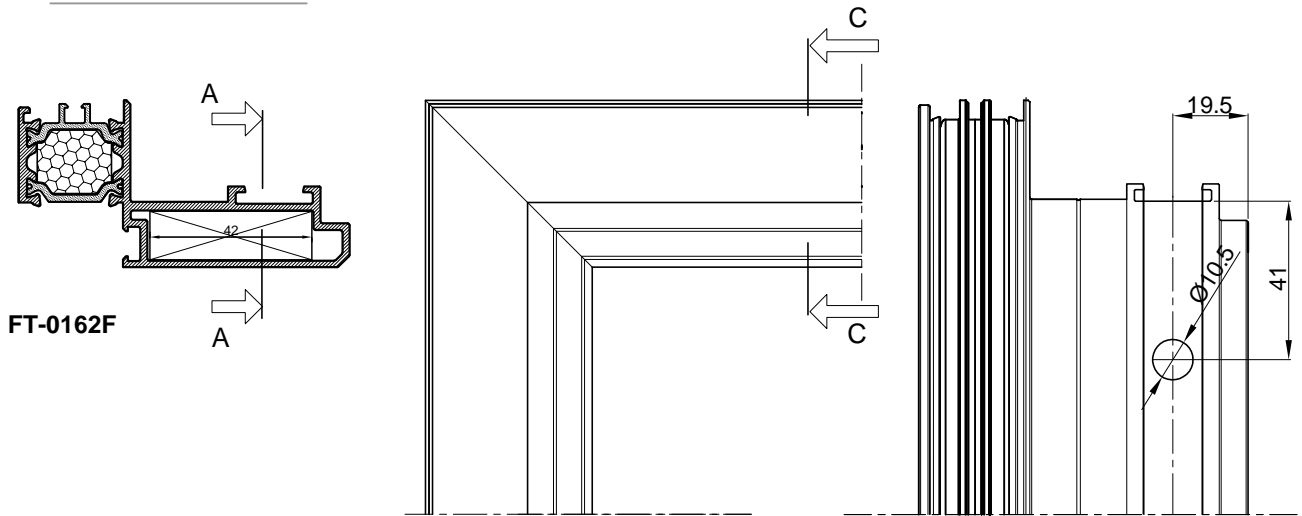
PRESJEK A-A
 CROSS SECTION A-A



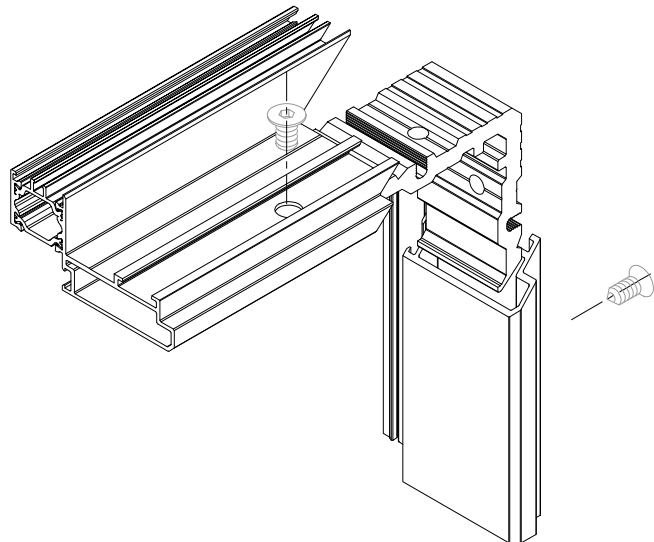
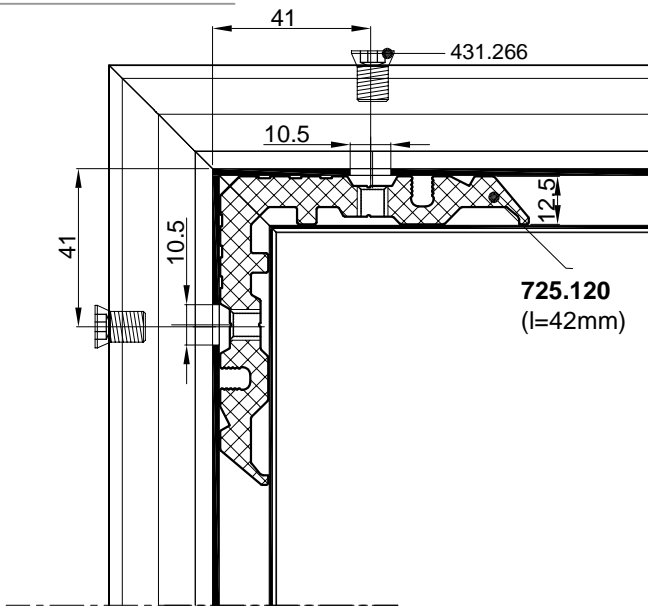
- | |
|--|
| <ol style="list-style-type: none"> 1. STROJNO UPREŠAVANJE 2. RUČNO UPREŠAVANJE <ol style="list-style-type: none"> 1. MACHINE CORNER CRIMPING 2. MANUAL CORNER CRIMPING |
|--|

- VIJČANA VEZA PROFILA
 - ALUMINIUM PROFILE SCREW CONNECTION

PRESJEK C-C
CROSS SECTION C-C



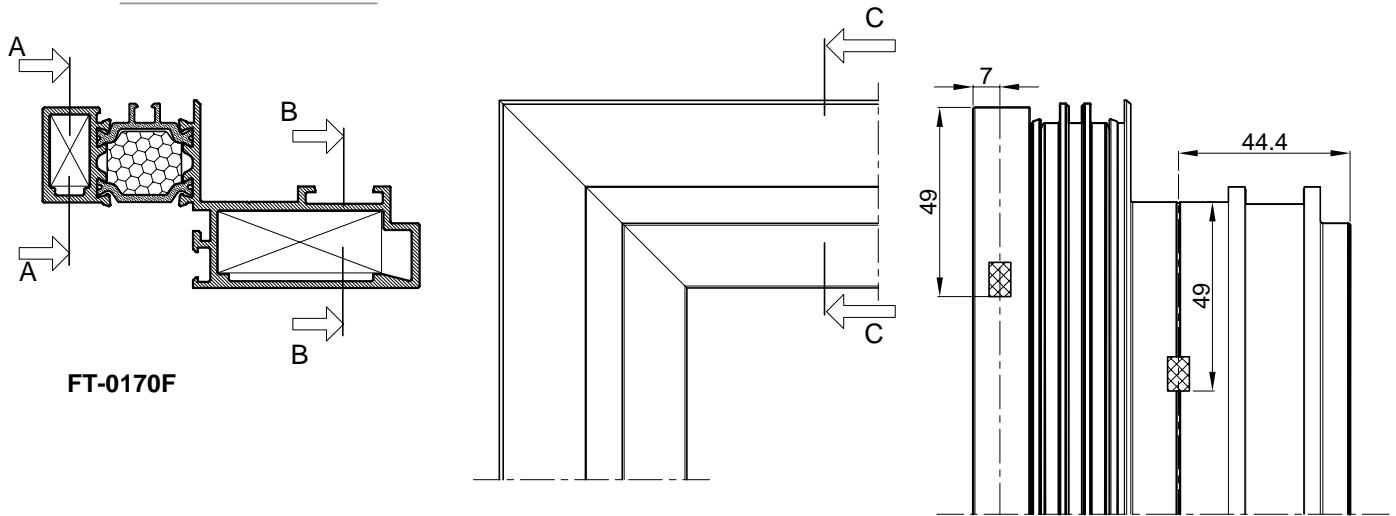
PRESJEK A-A
CROSS SECTION A-A



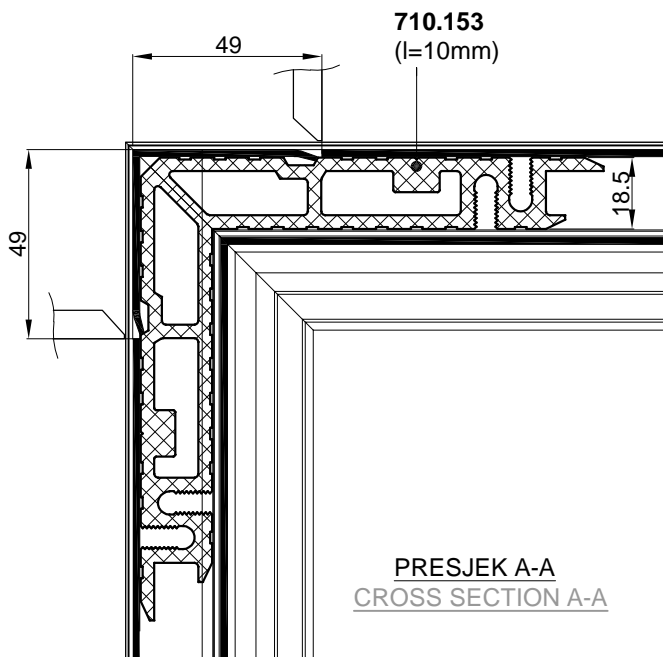
- | |
|--|
| 1. VIJČANA VEZA
1. SCREW CONNECTION |
|--|

- UPREŠAVANJE STJENKE PROFILA U KUTNIK
- ALUMINIUM PROFILE CORNER CRIMPING

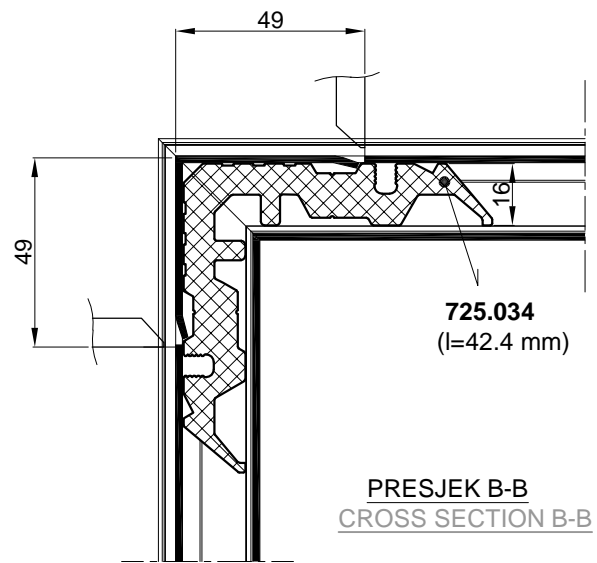
PRESJEK C-C
CROSS SECTION C-C



FT-0170F

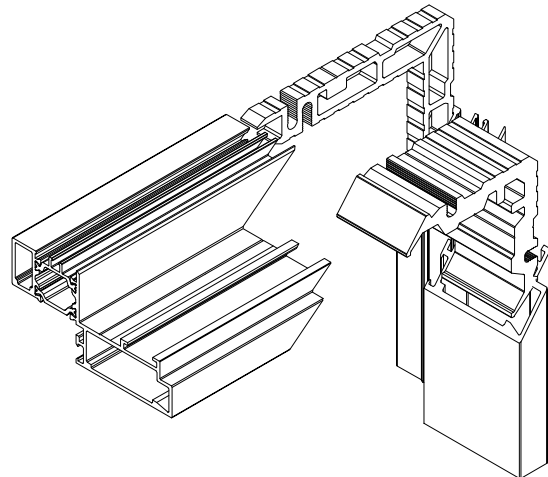


PRESJEK A-A
CROSS SECTION A-A

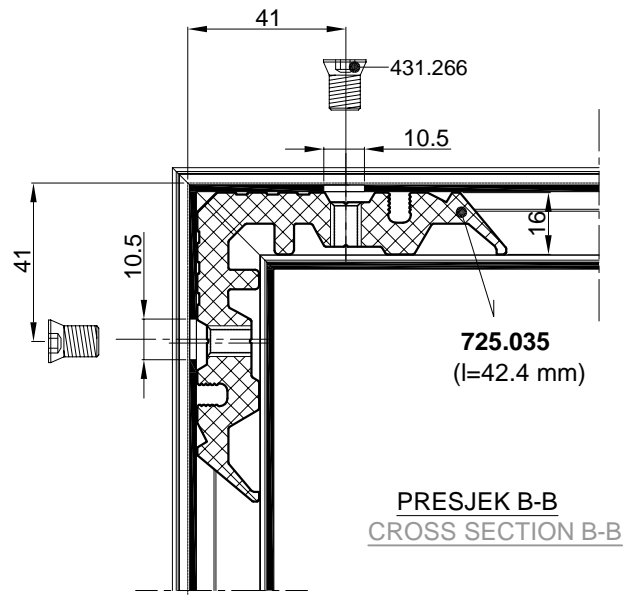
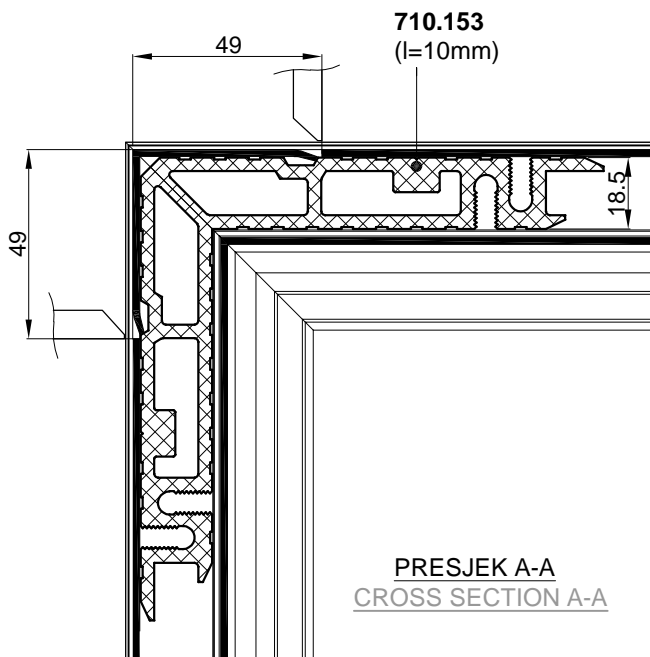
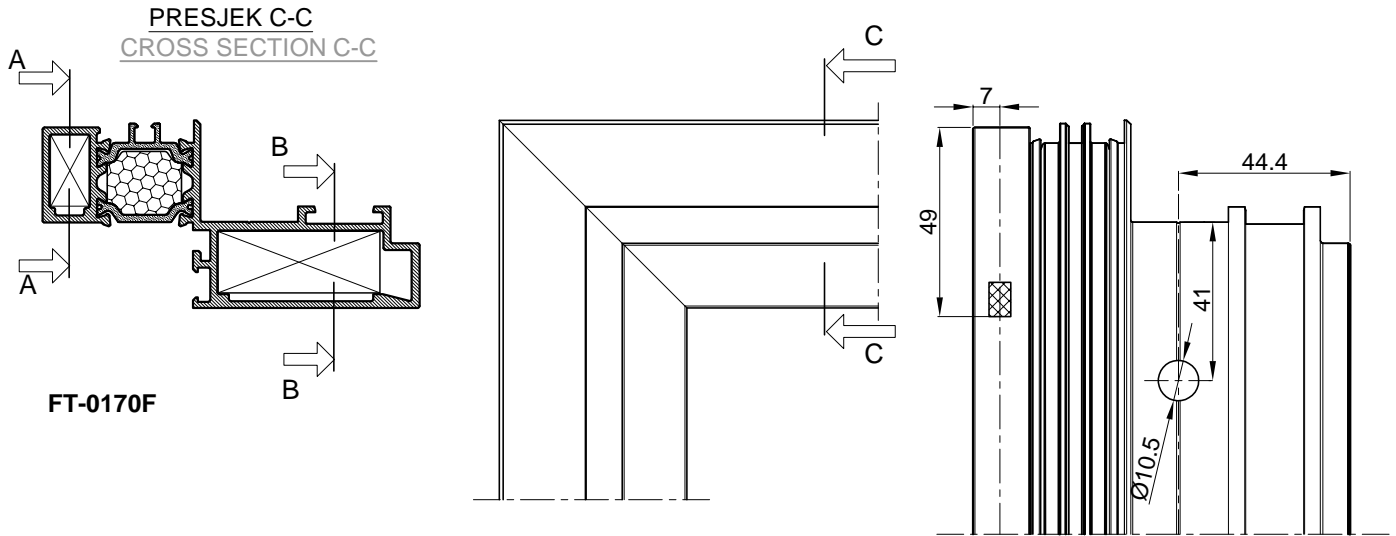


PRESJEK B-B
CROSS SECTION B-B

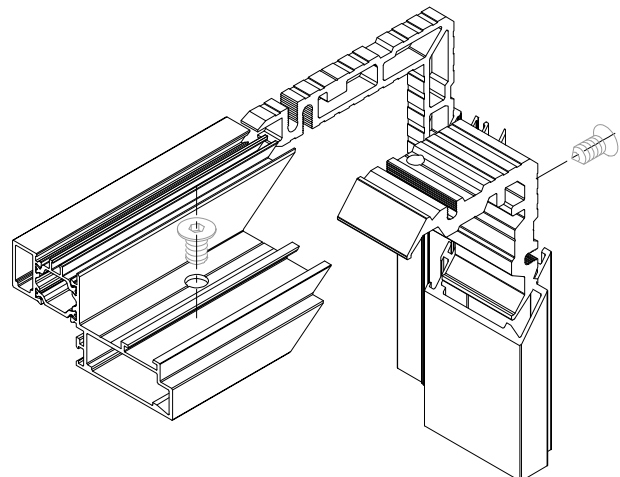
- | |
|--|
| <ol style="list-style-type: none"> 1. STROJNO UPREŠAVANJE 2. RUČNO UPREŠAVANJE <ol style="list-style-type: none"> 1. MACHINE CORNER CRIMPING 2. MANUAL CORNER CRIMPING |
|--|



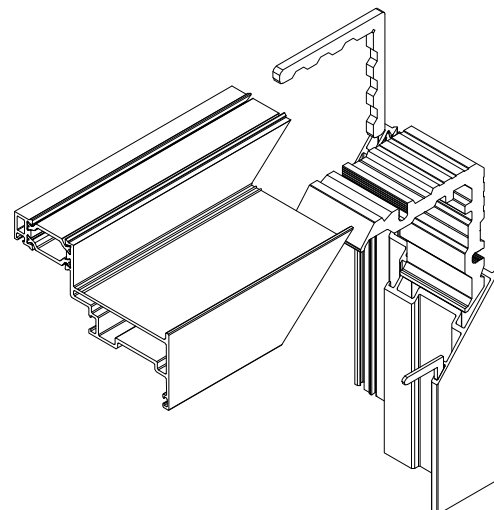
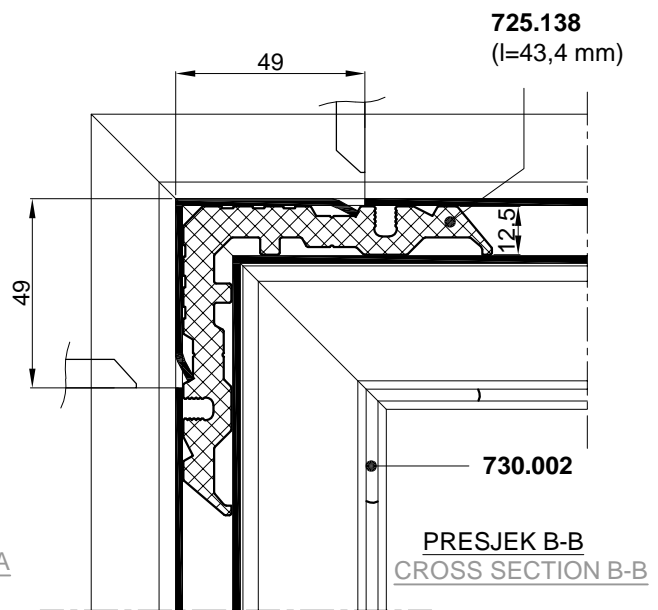
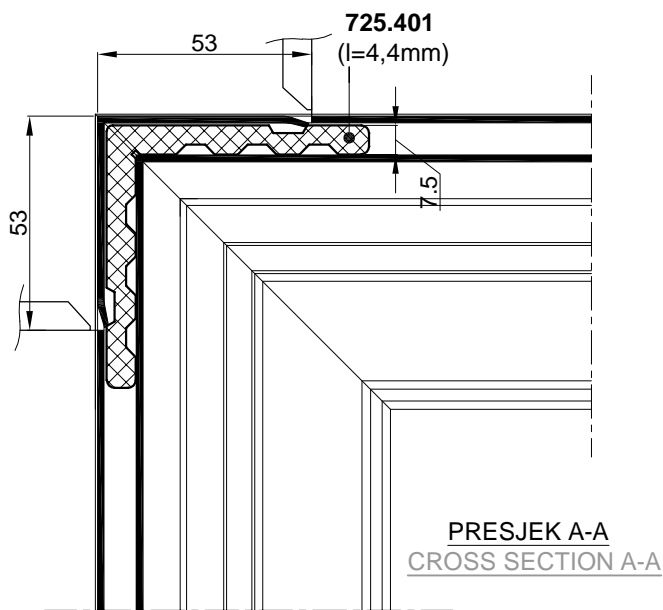
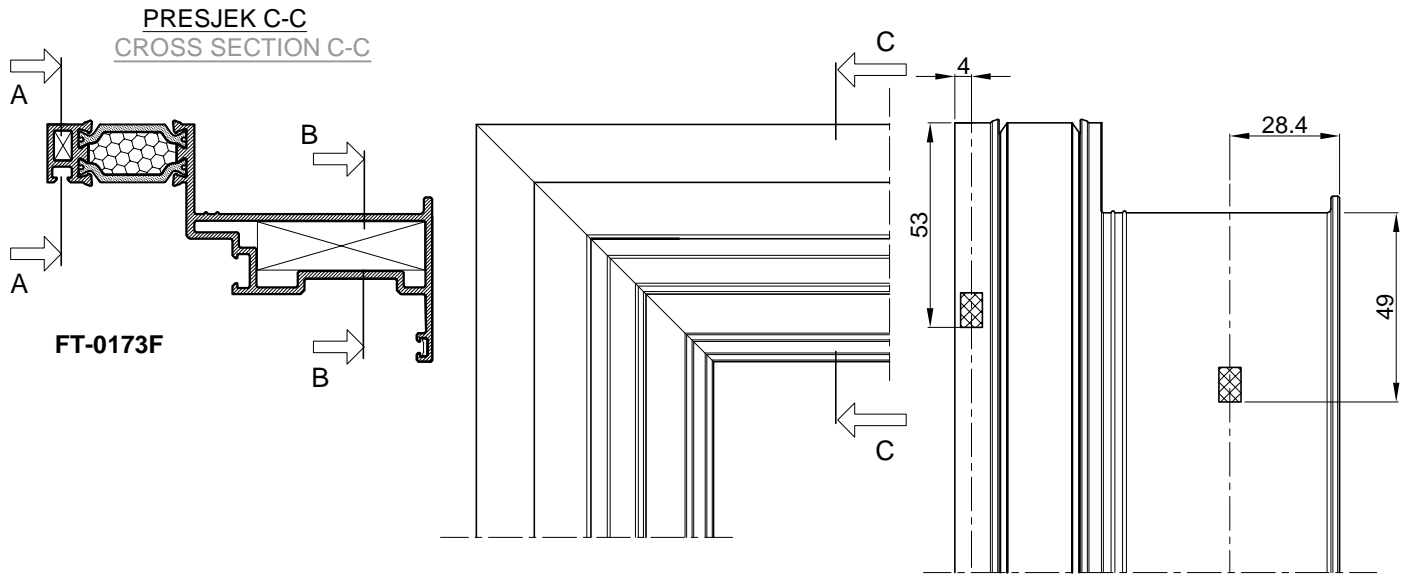
- VIJČANA VEZA PROFILA + UTISKIVANJE STJENKE U KUTNIK
- ALUMINIUM PROFILE SCREW CONNECTION AND CORNER CRIMPING



- | |
|---|
| <ol style="list-style-type: none"> 1. STROJNO UPREŠAVANJE 2. RUČNO UPREŠAVANJE 3. VIJČANA VEZA 1. MACHINE CORNER CRIMPING 2. MANUAL CORNER CRIMPING 3. SCREW CONNECTION |
|---|

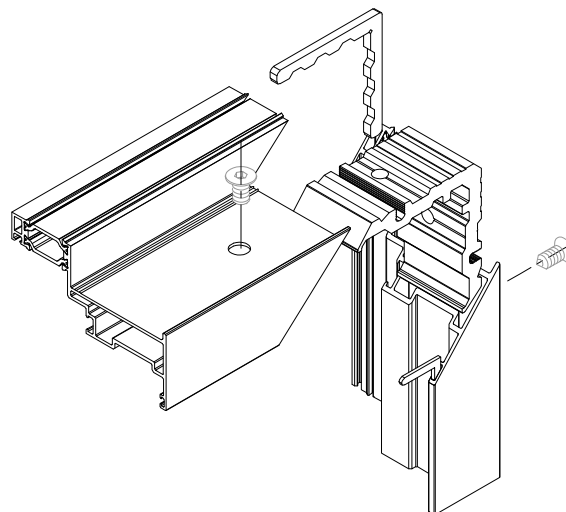
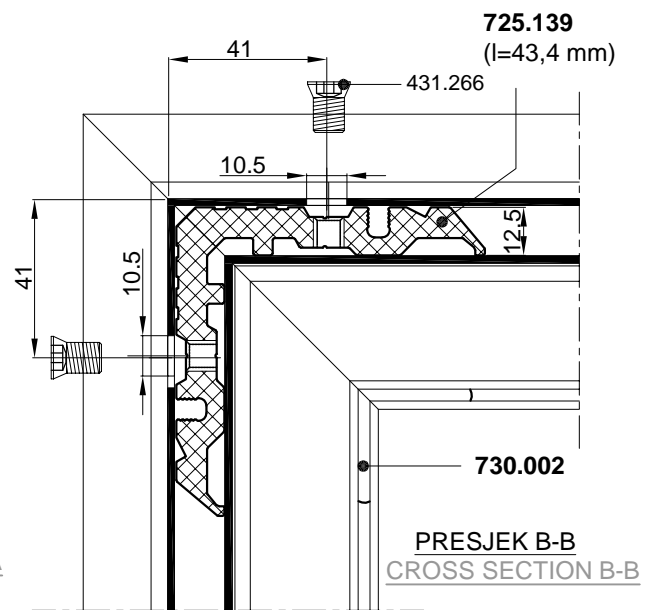
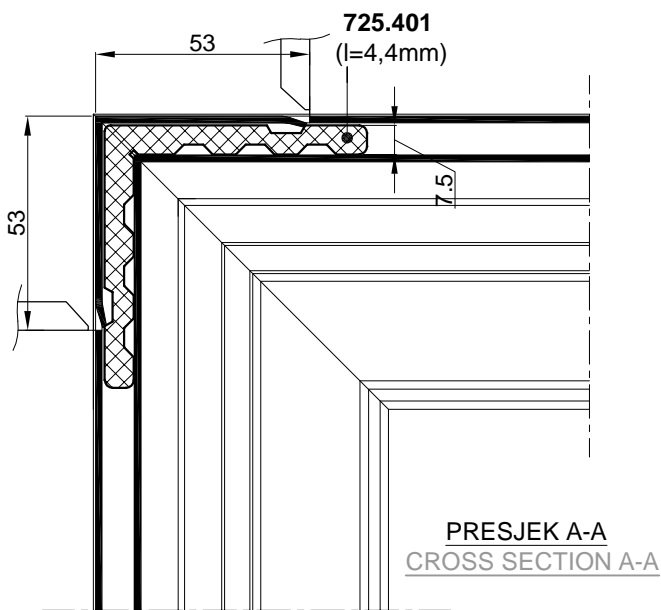
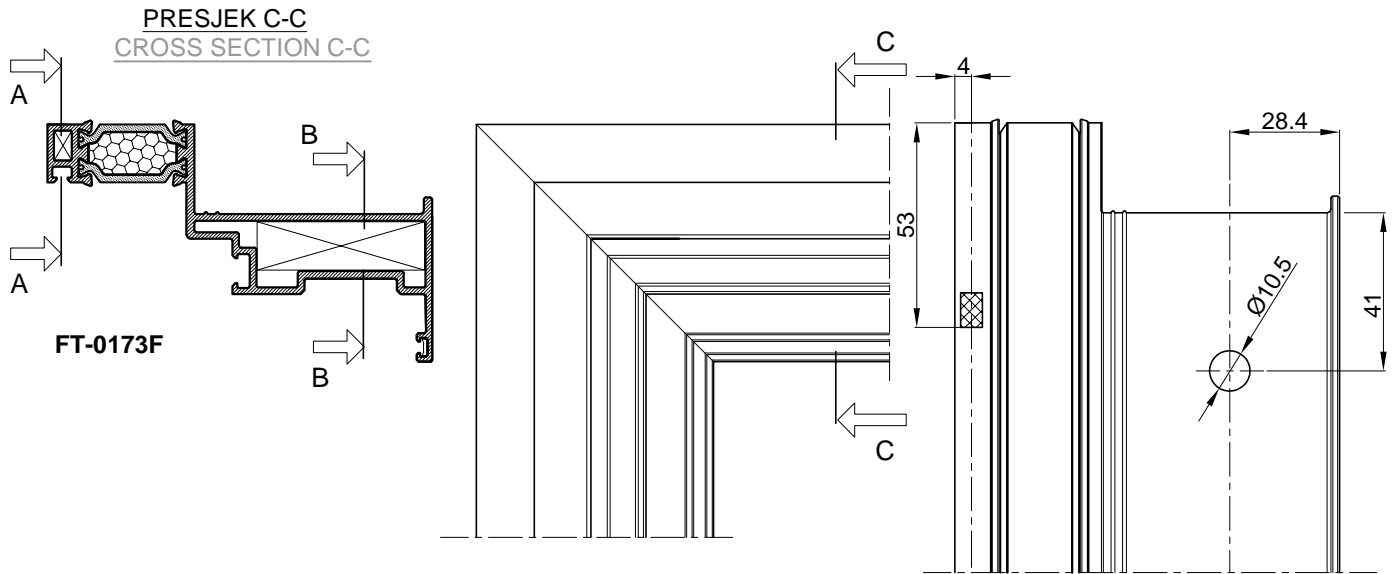


- UPREŠAVANJE STJENKE PROFILA U KUTNIK
- ALUMINIUM PROFILE CORNER CRIMPING



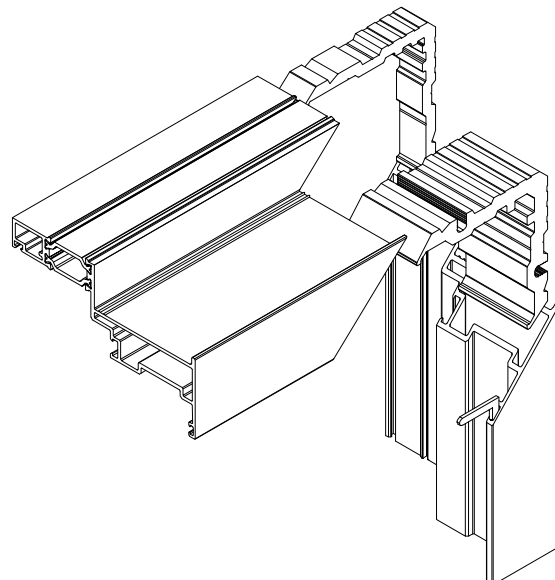
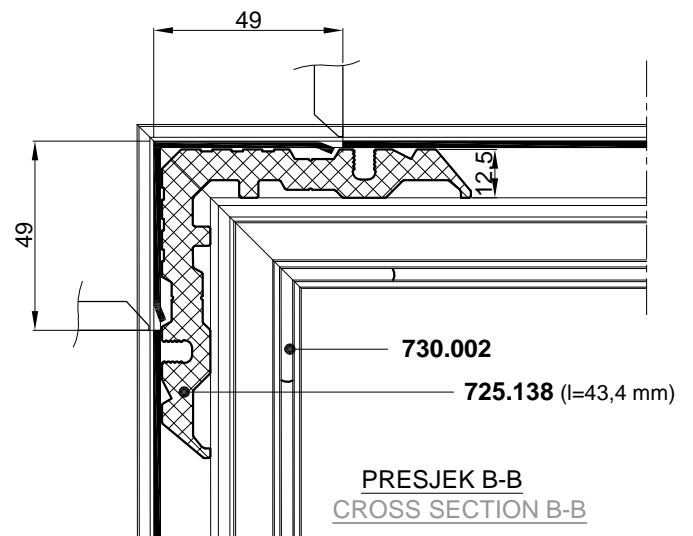
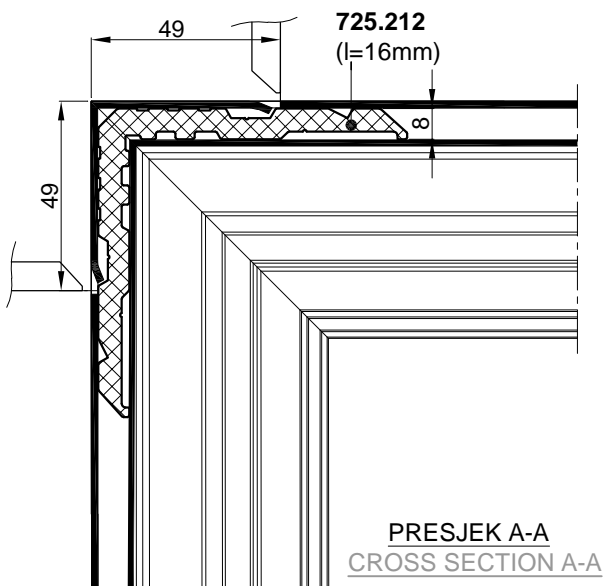
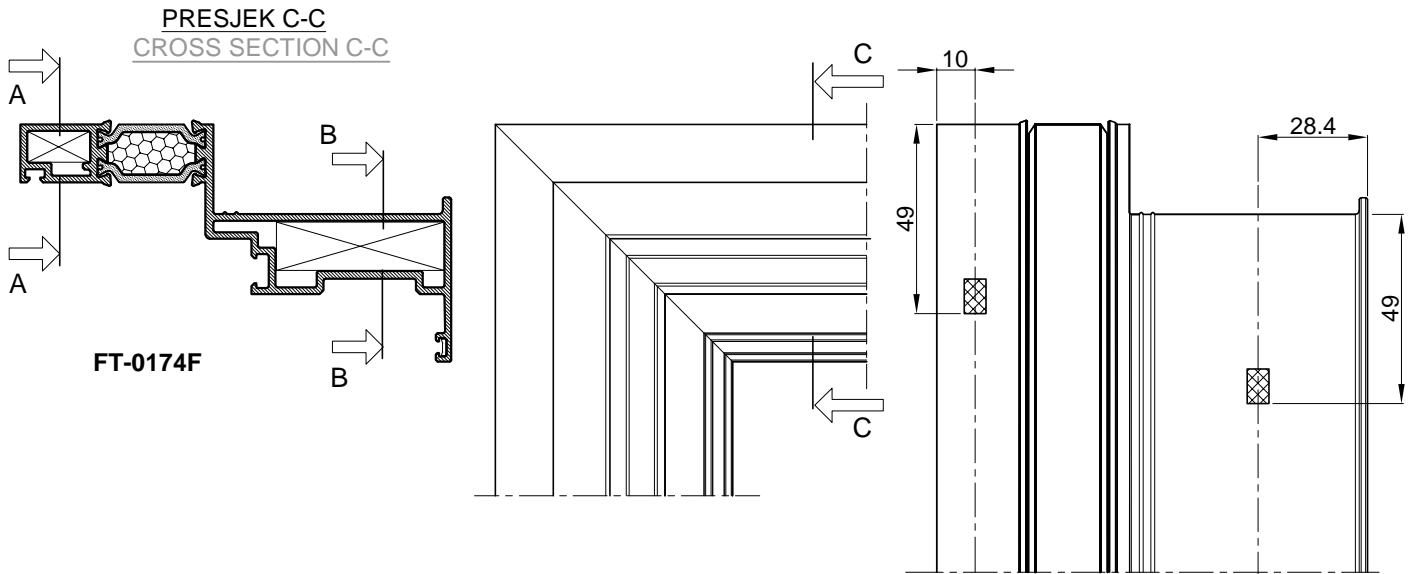
- | |
|---|
| <ol style="list-style-type: none"> 1. STROJNO UPREŠAVANJE 2. RUČNO UPREŠAVANJE 1. MACHINE CORNER CRIMPING 2. MANUAL CORNER CRIMPING |
|---|

- VIJČANA VEZA PROFILA + UTISKIVANJE STJENKE U KUTNIK
- ALUMINIUM PROFILE SCREW CONNECTION AND CORNER CRIMPING



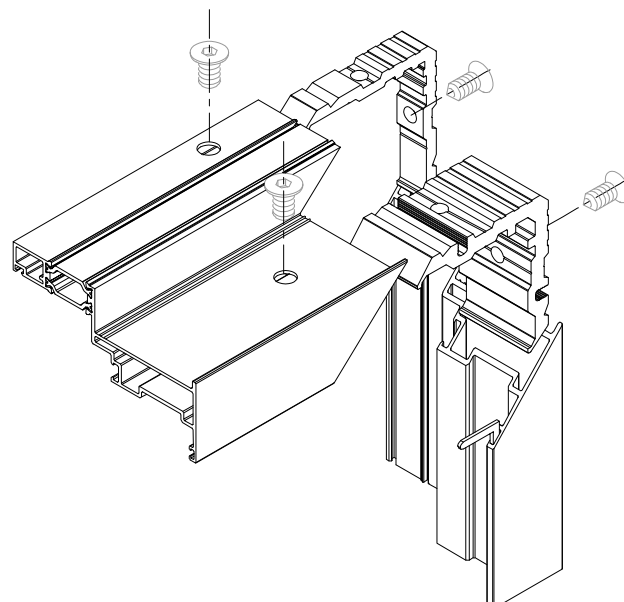
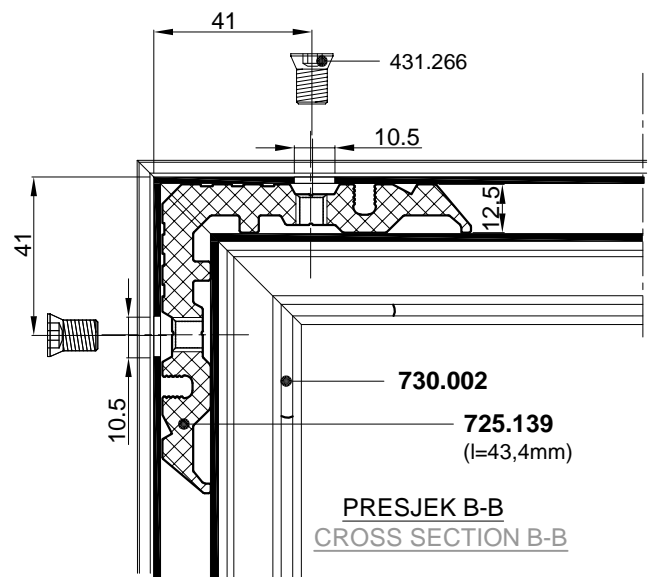
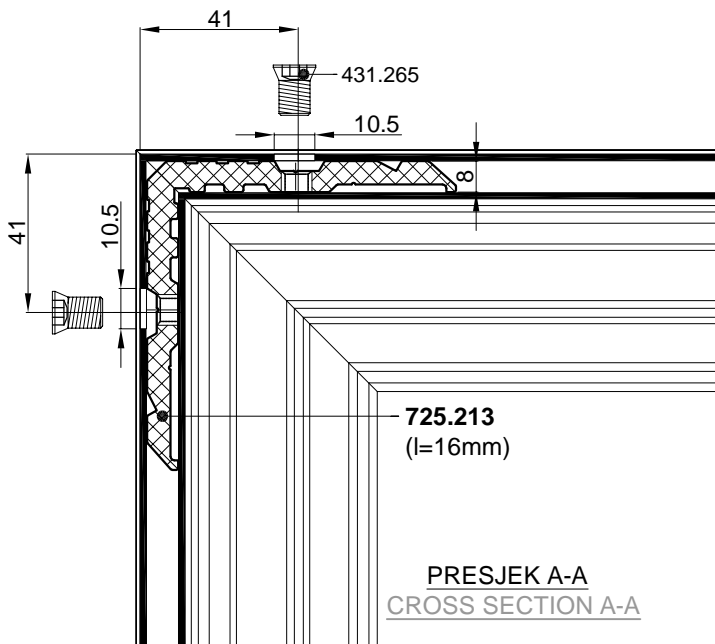
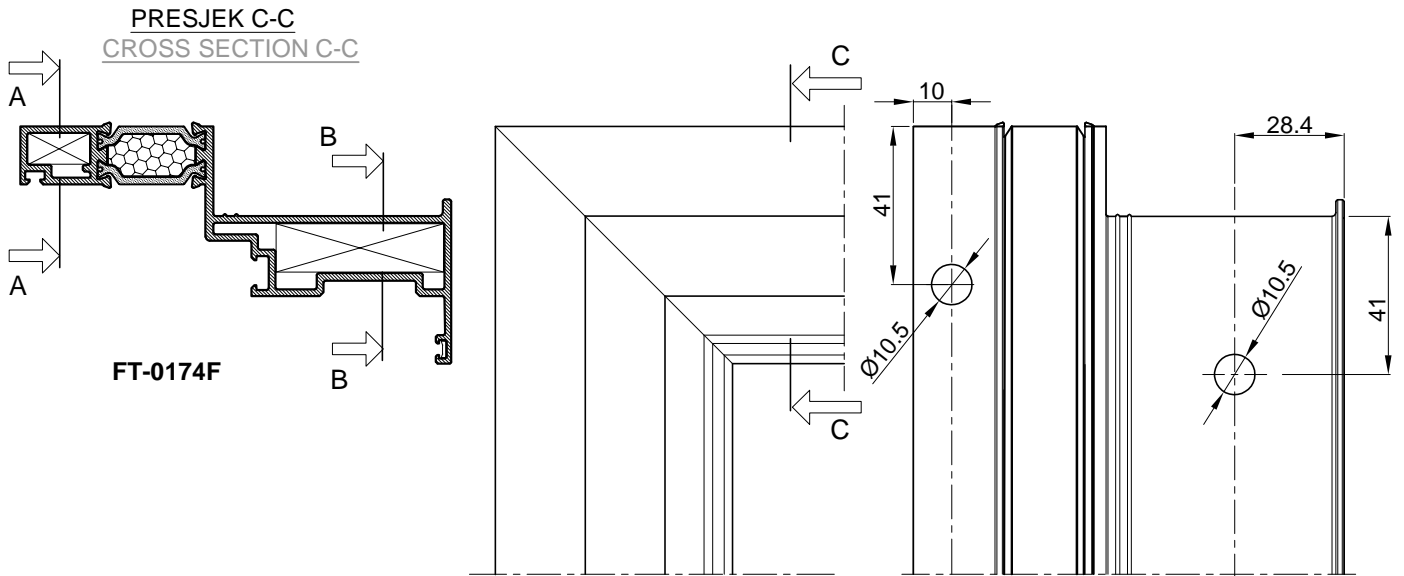
- | |
|---|
| <ol style="list-style-type: none"> 1. STROJNO UPREŠAVANJE 2. RUČNO UPREŠAVANJE 3. VIJČANA VEZA 1. MACHINE CORNER CRIMPING 2. MANUAL CORNER CRIMPING 3. SCREW CONNECTION |
|---|

- UPREŠAVANJE STJENKE PROFILA U KUTNIK
 - ALUMINIUM PROFILE CORNER CRIMPING



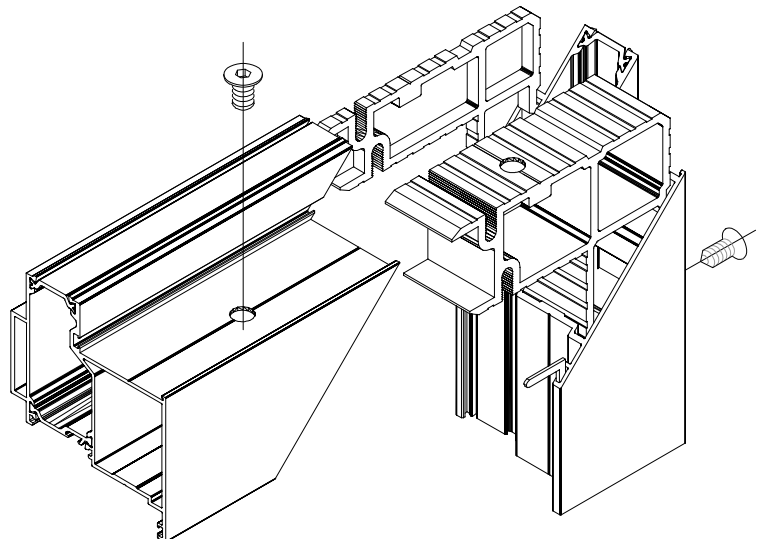
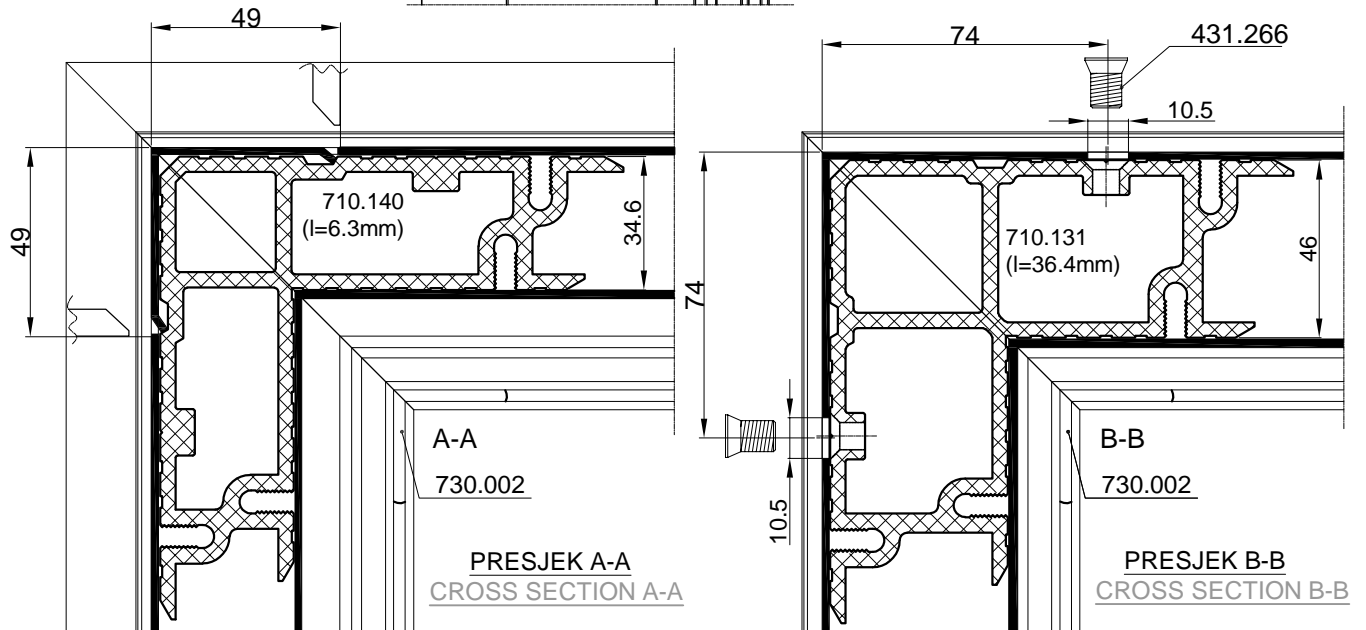
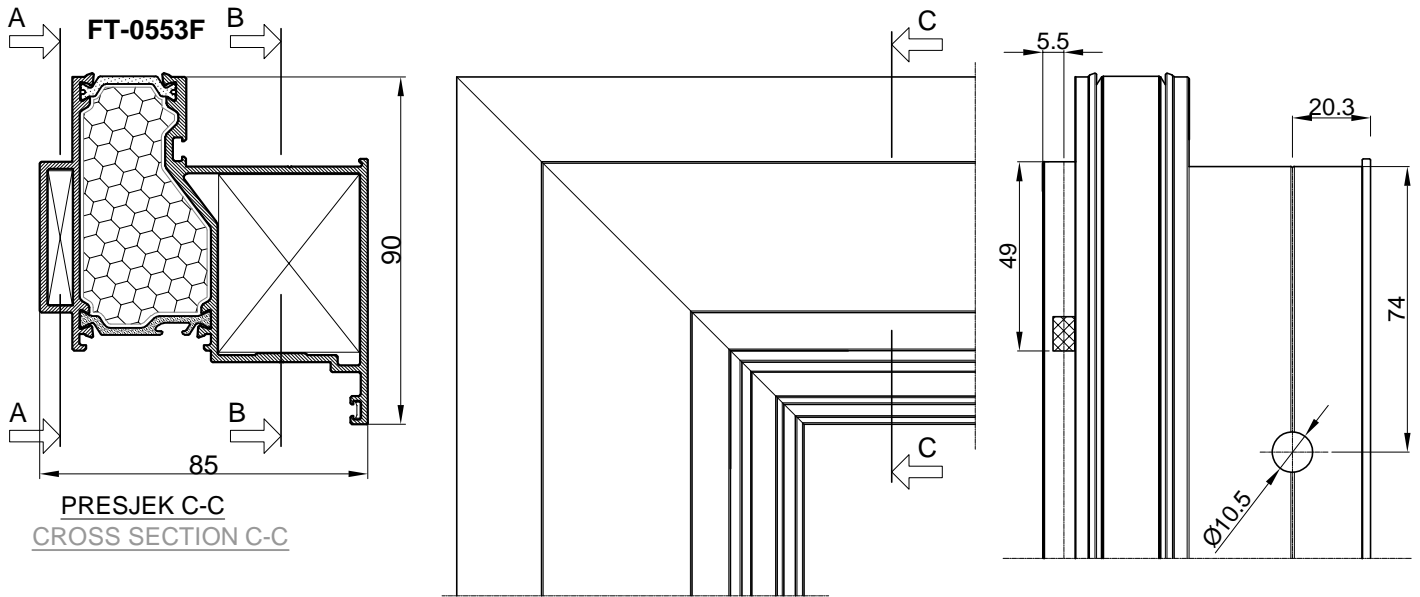
- | |
|--|
| <ol style="list-style-type: none"> 1. STROJNO UPREŠAVANJE 2. RUČNO UPREŠAVANJE <ol style="list-style-type: none"> 1. MACHINE CORNER CRIMPING 2. MANUAL CORNER CRIMPING |
|--|

- VIJČANA VEZA PROFILA
- ALUMINIUM PROFILE SCREW CONNECTION



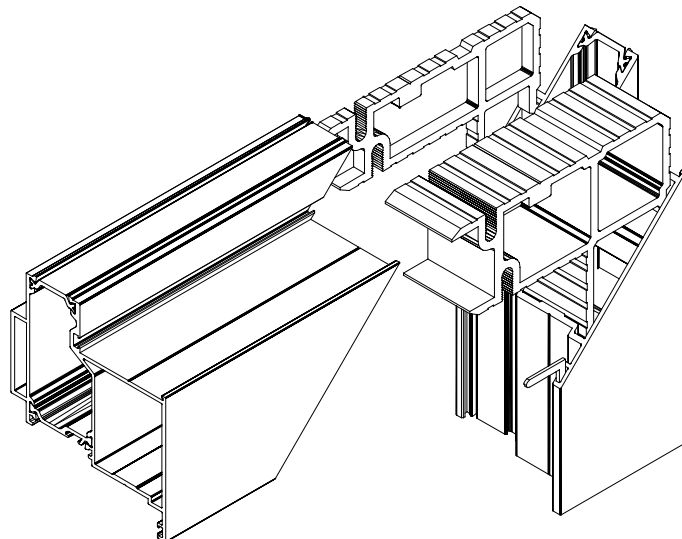
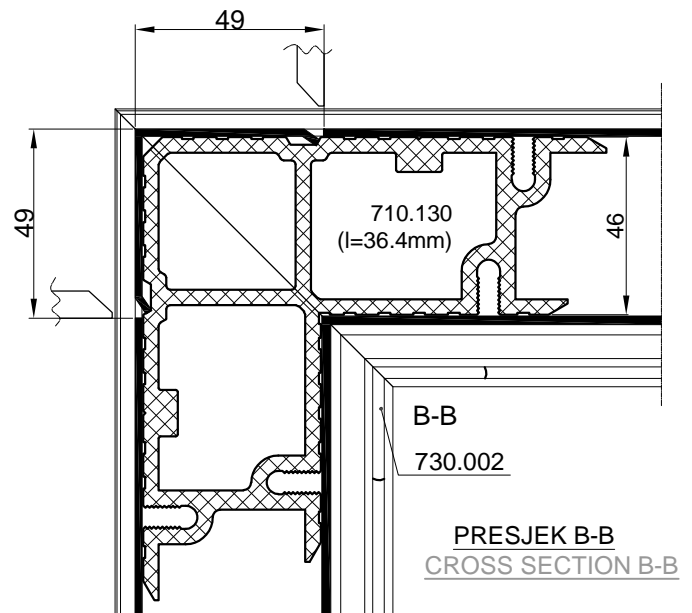
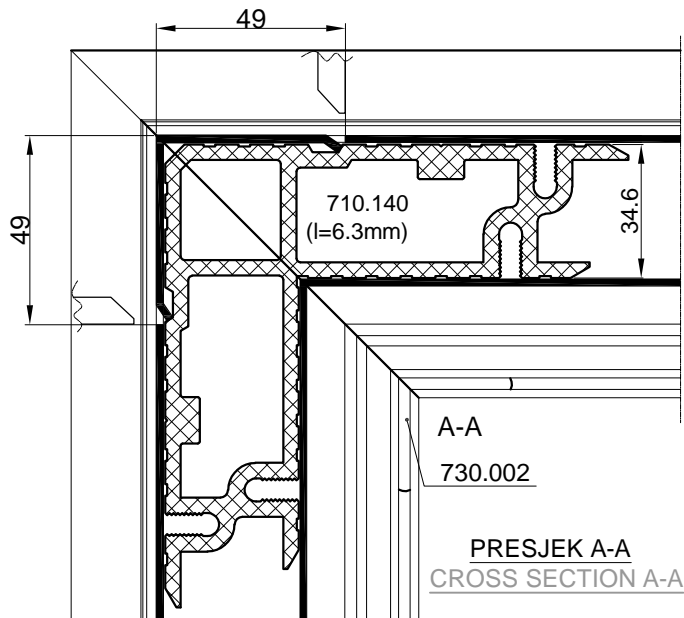
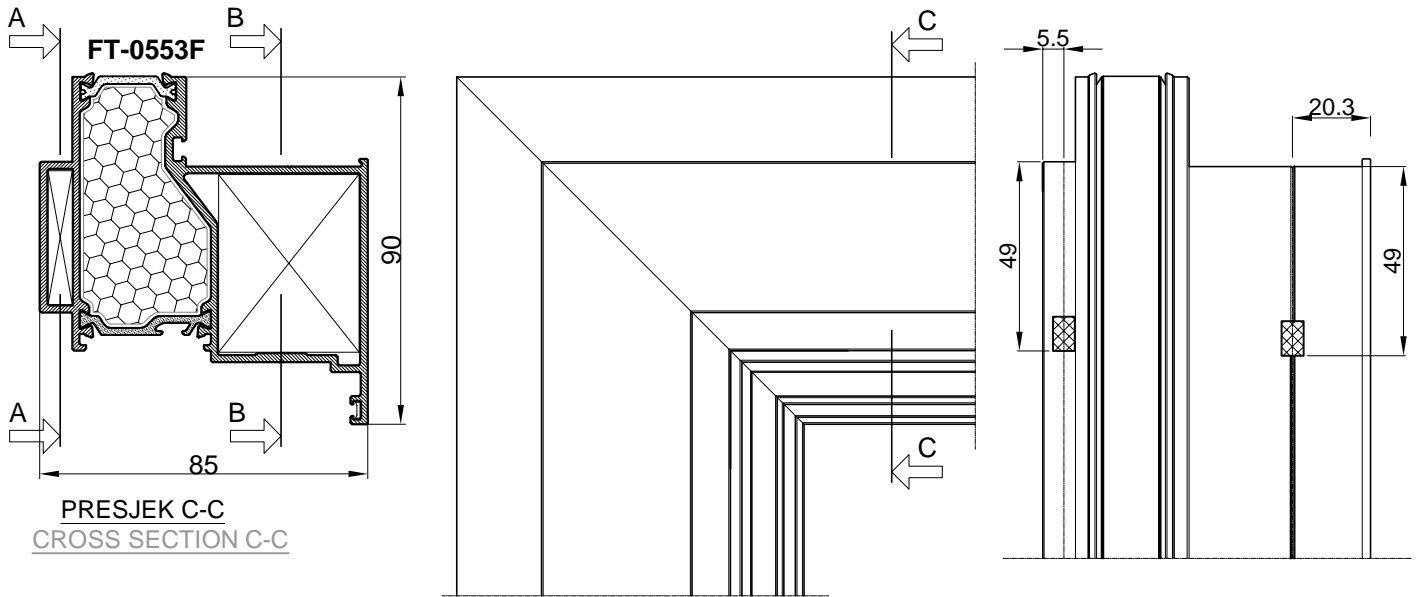
1. VIJČANA VEZA
1. SCREW CONNECTION

- VIJČANA VEZA PROFILA + UTISKIVANJE STJENKE U KUTNIK
- ALUMINIUM PROFILE SCREW CONNECTION AND CORNER CRIMPING



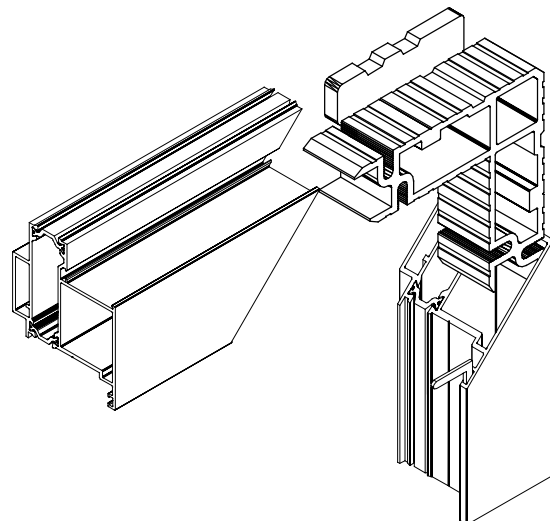
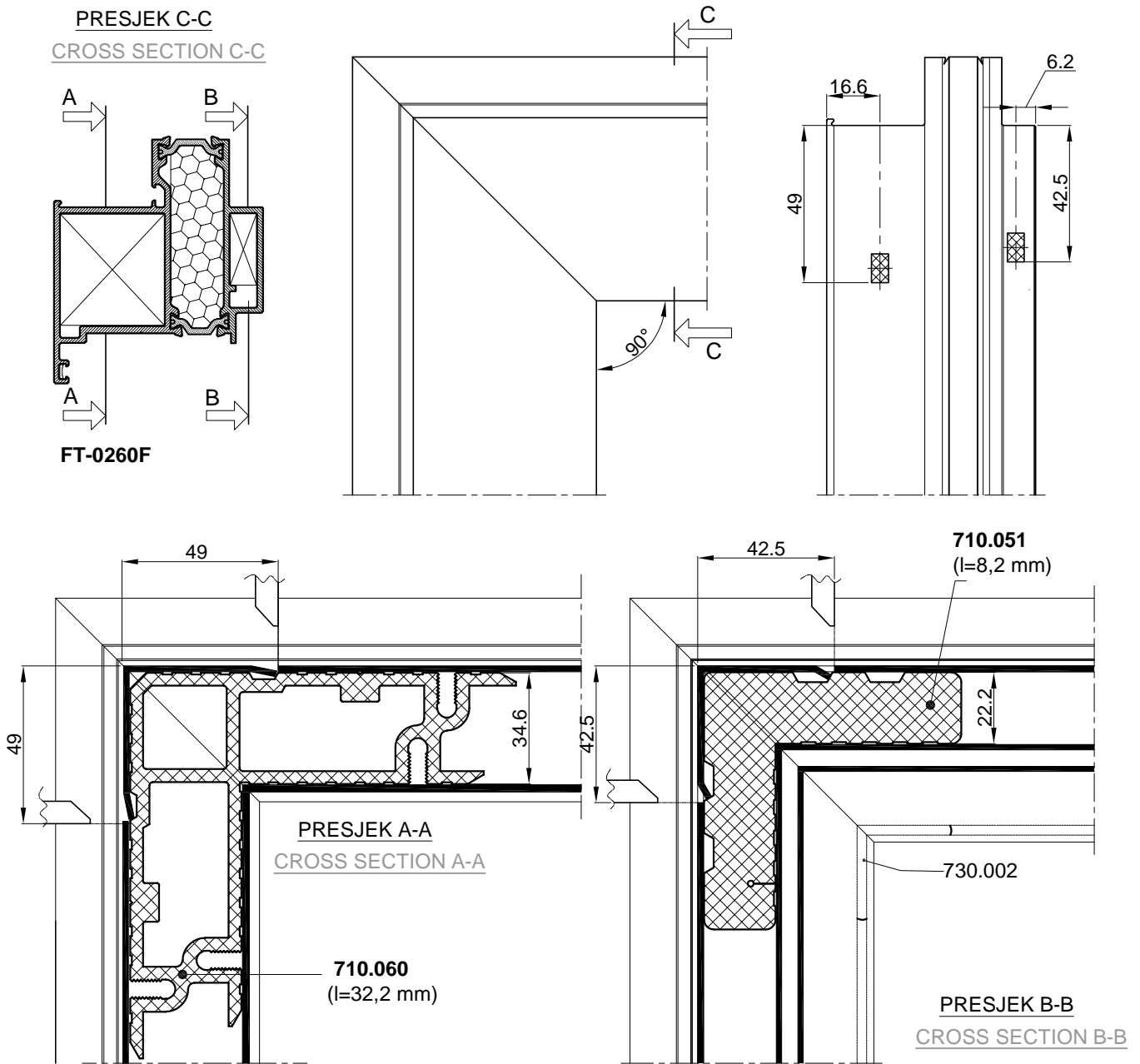
- | |
|---|
| <ol style="list-style-type: none"> 1. STROJNO UPREŠAVANJE 2. RUČNO UPREŠAVANJE 3. VIJČANA VEZA 1. MACHINE CORNER CRIMPING 2. MANUAL CORNER CRIMPING 3. SCREW CONNECTION |
|---|

- UPREŠAVANJE STJENKE PROFILA U KUTNIK
- ALUMINIUM PROFILE CORNER CRIMPING



- | |
|---|
| <ol style="list-style-type: none"> 1. STROJNO UPREŠAVANJE 2. RUČNO UPREŠAVANJE 1. MACHINE CORNER CRIMPING 2. MANUAL CORNER CRIMPING |
|---|

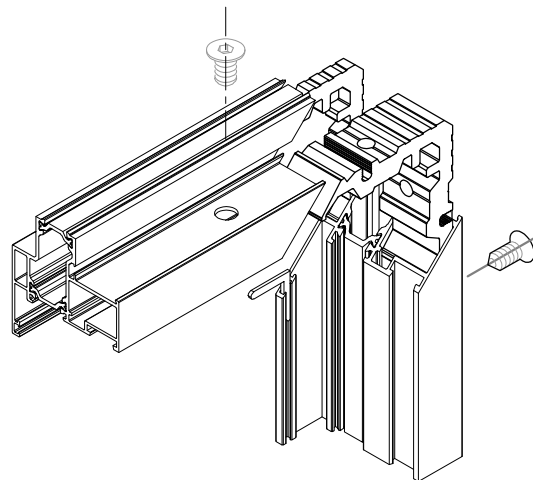
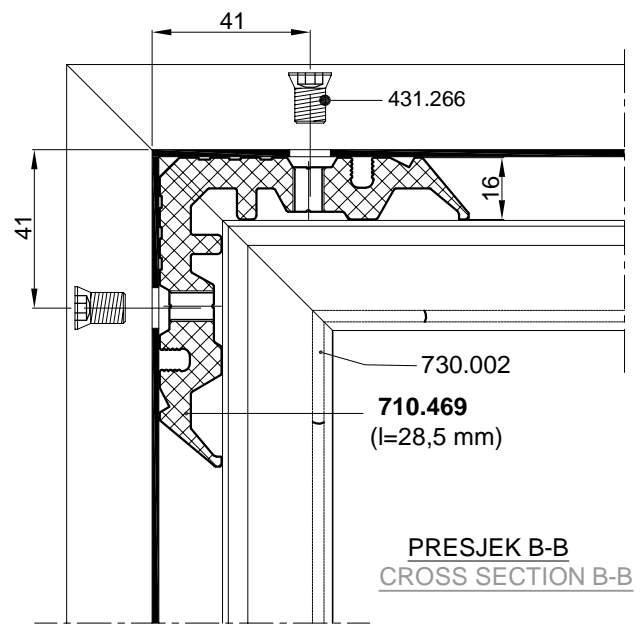
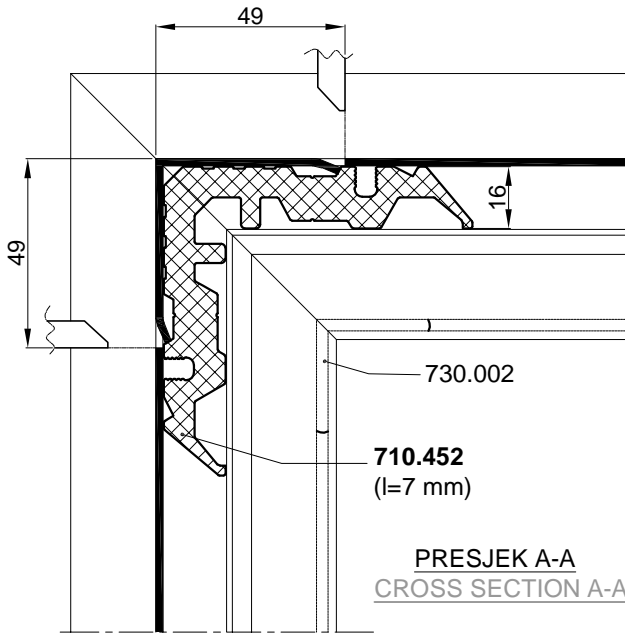
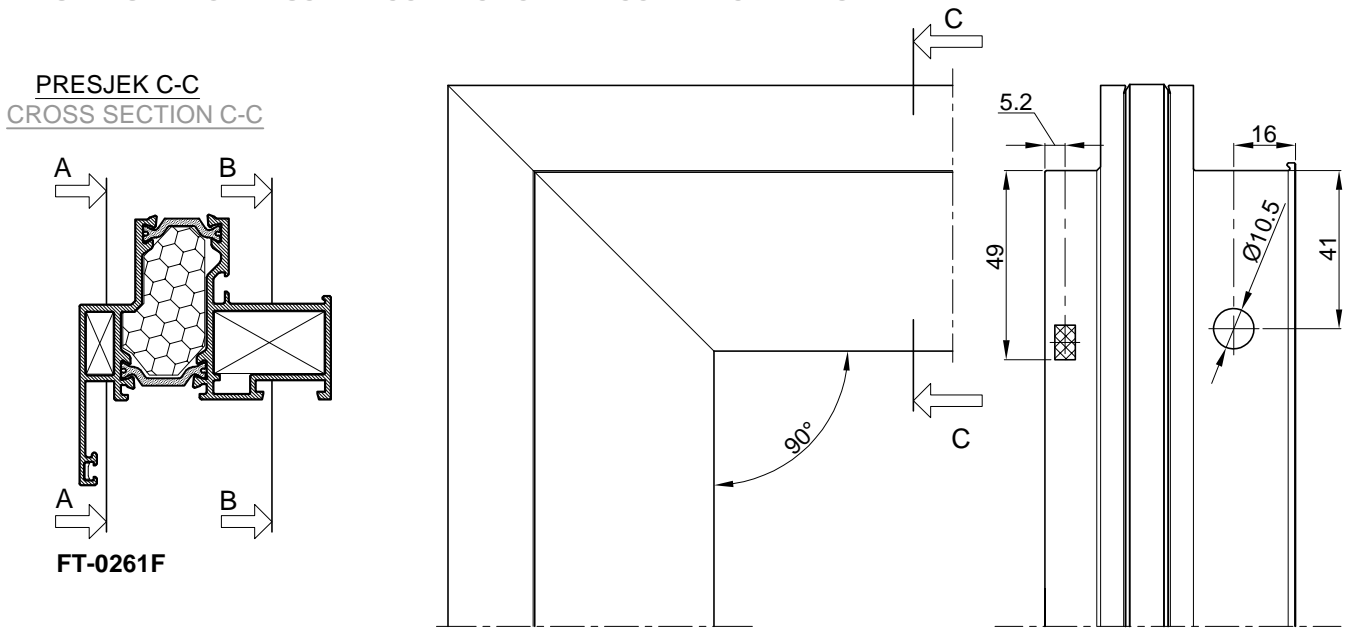
- UPREŠAVANJE STJENKE PROFILA U KUTNIK
- ALUMINIUM PROFILE CORNER CRIMPING



- | |
|--|
| <ol style="list-style-type: none"> 1. STROJNO UPREŠAVANJE 2. RUČNO UPREŠAVANJE <ol style="list-style-type: none"> 1. MACHINE CORNER CRIMPING 2. MANUAL CORNER CRIMPING |
|--|

- VIJČANA VEZA PROFILA + UTISKIVANJE STJENKE U KUTNIK
- ALUMINIUM PROFILE SCREW CONNECTION AND CORNER CRIMPING

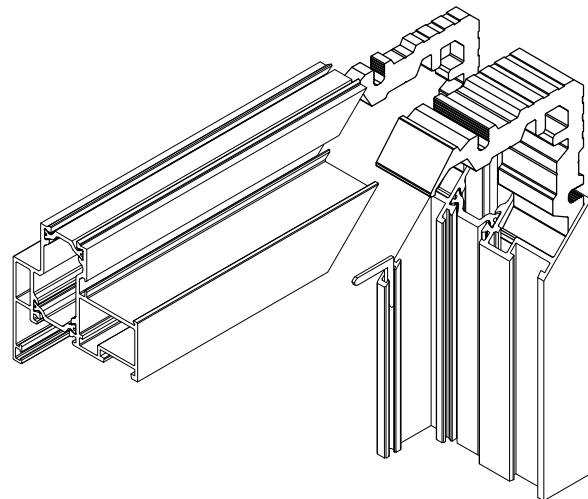
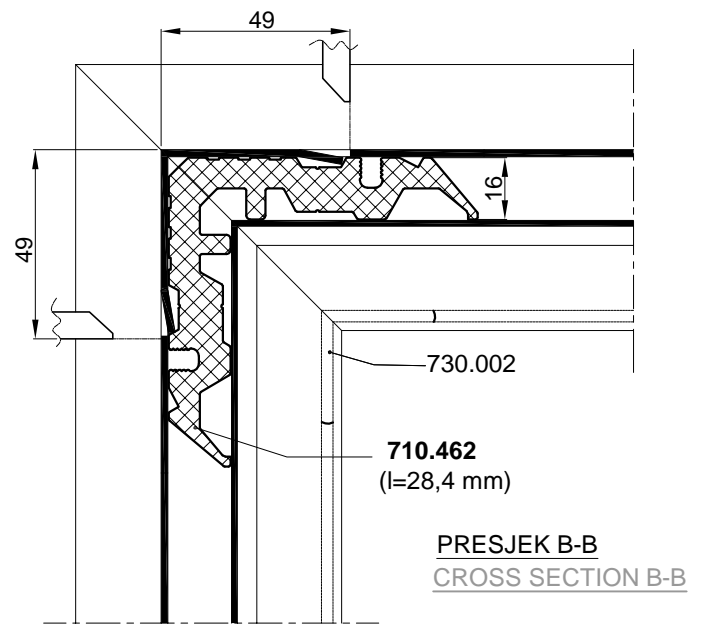
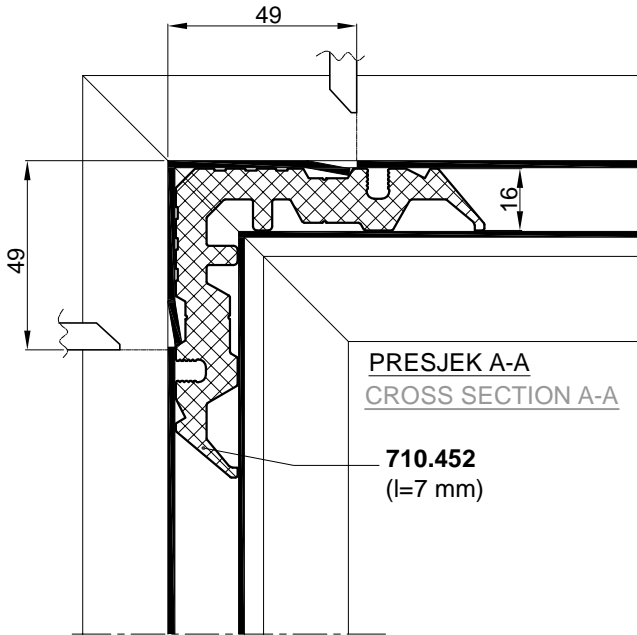
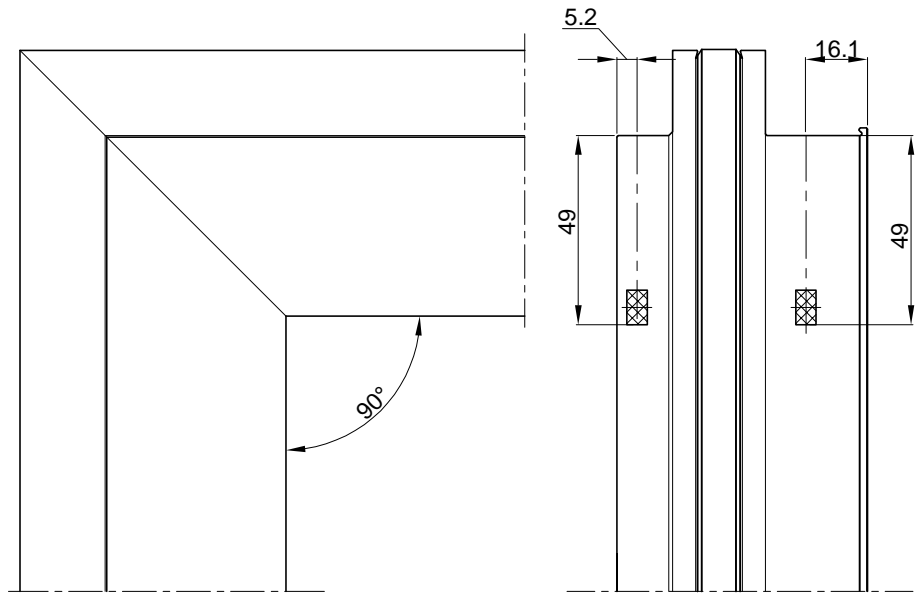
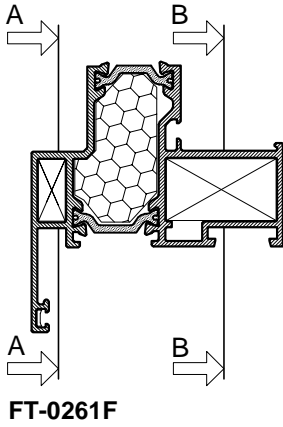
PRESJEK C-C
CROSS SECTION C-C



- | |
|--|
| <ol style="list-style-type: none"> 1. STROJNO UPREŠAVANJE 2. RUČNO UPREŠAVANJE 3. VIJČANA VEZA <ol style="list-style-type: none"> 1. MACHINE CORNER CRIMPING 2. MANUAL CORNER CRIMPING 3. SCREW CONNECTION |
|--|

- UPREŠAVANJE STJENKE PROFILA U KUTNIK
- ALUMINIUM PROFILE CORNER CRIMPING

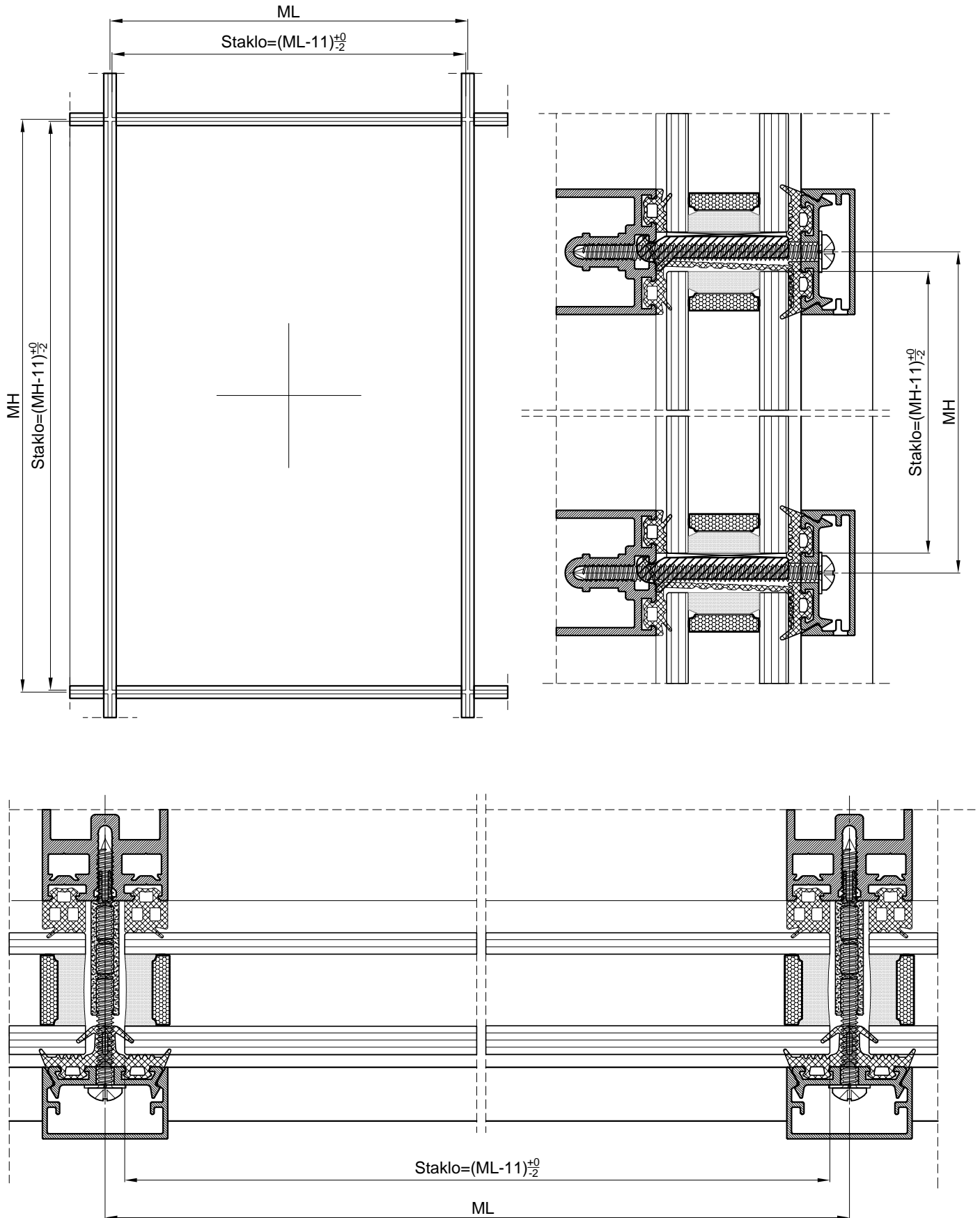
PRESJEK C-C
CROSS SECTION C-C



- | |
|---|
| <ol style="list-style-type: none"> 1. STROJNO UPREŠAVANJE 2. RUČNO UPREŠAVANJE 1. MACHINE CORNER CRIMPING 2. MANUAL CORNER CRIMPING |
|---|

Rezne liste

Fiksno polje tolerancije stakla



Izračun dimenzija -RAM FT-0173 -KRILO FT-0162

naziv	mjera	kom.	pilanje
Profili			
Ram FT-0173 F ML-11	2	45-45
Ram FT-0173 F MH-11	2	45-45
Kriilo FT-0162 F ML-80	2	45-45
Kriilo FT-0162 F MH-80	2	45-45

Kutne spojnice			
Kutna spojnica 725.025	8	
Kutna spojnica 725.401	4	
Kutna spojnica 730.001	4	

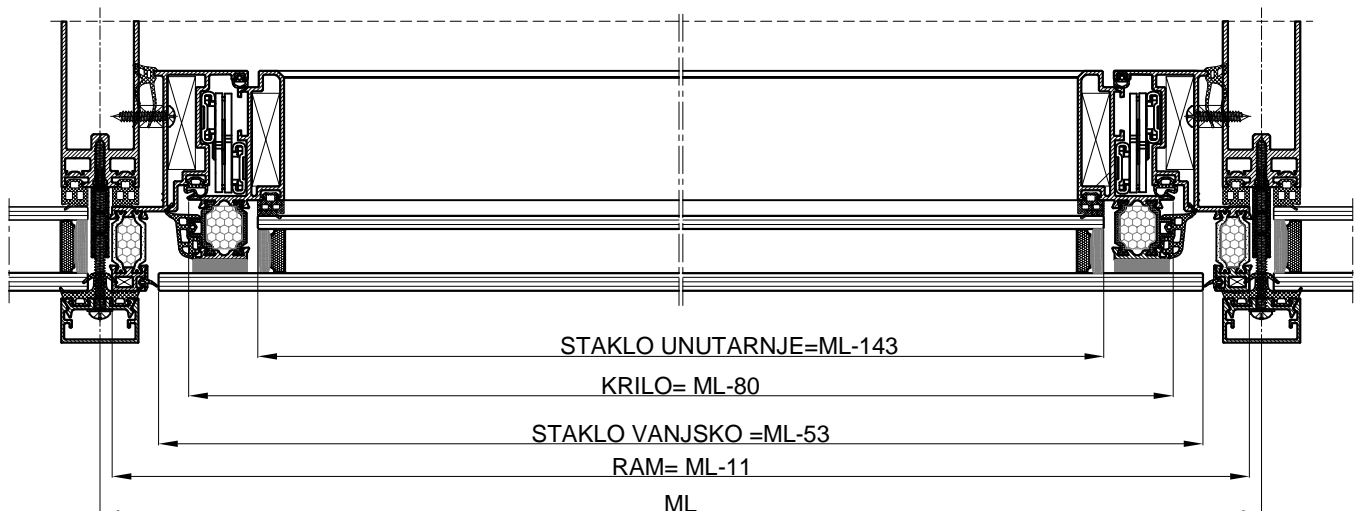
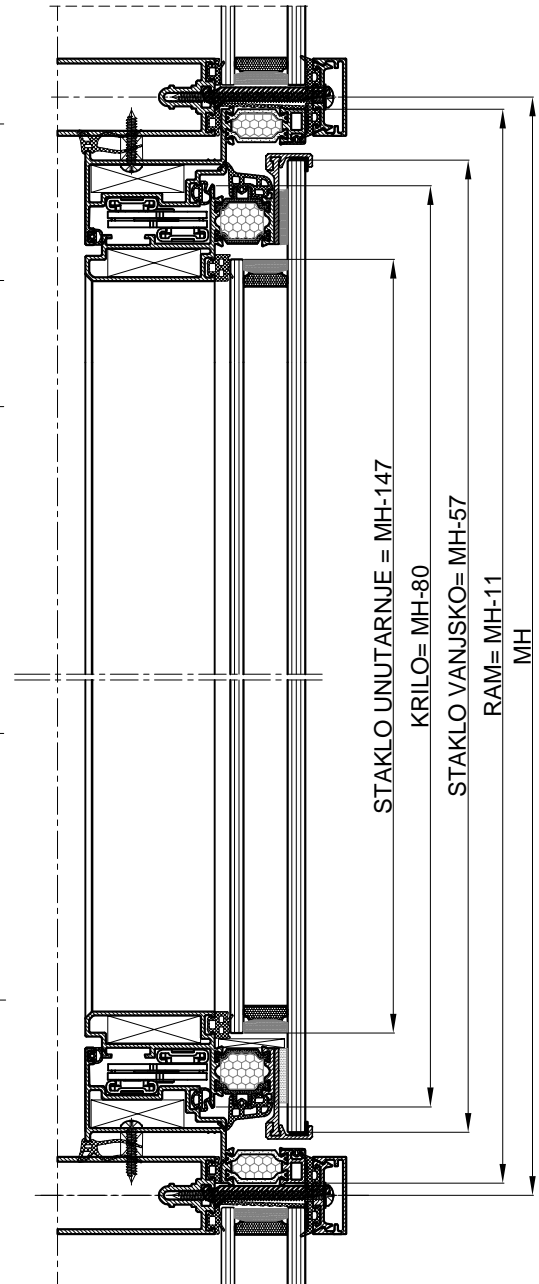
Brtve			
Brtva 351.001 2Lkr+2Hkr		
Brtva 351.002 2Lkr+2Hkr		
Brtva 321.001 2Lkr+2Hkr		
Brtva 351.003 2H		
Brtva 351.004 2L		
Brtva 351.014 2Hkr+2Lkr		
Brtva 311.005 2L+2H		

Okovi i vijci

Izbor mehanizma za ručno paralelno otvaranje ovisno o dimenzijama otvora - prema shemama okova str.507.06.104-507.06.111

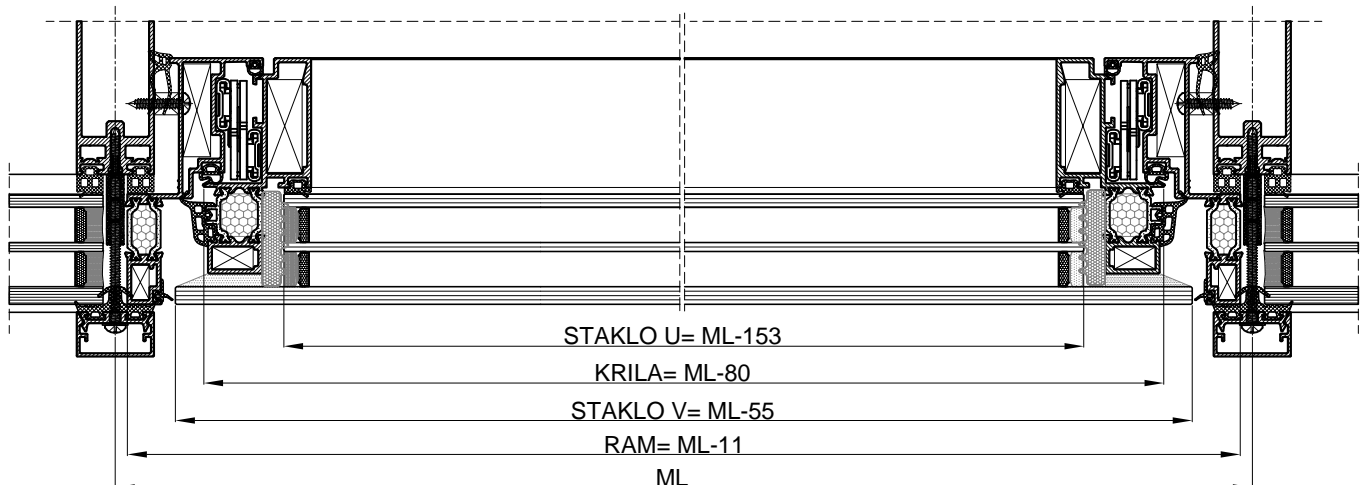
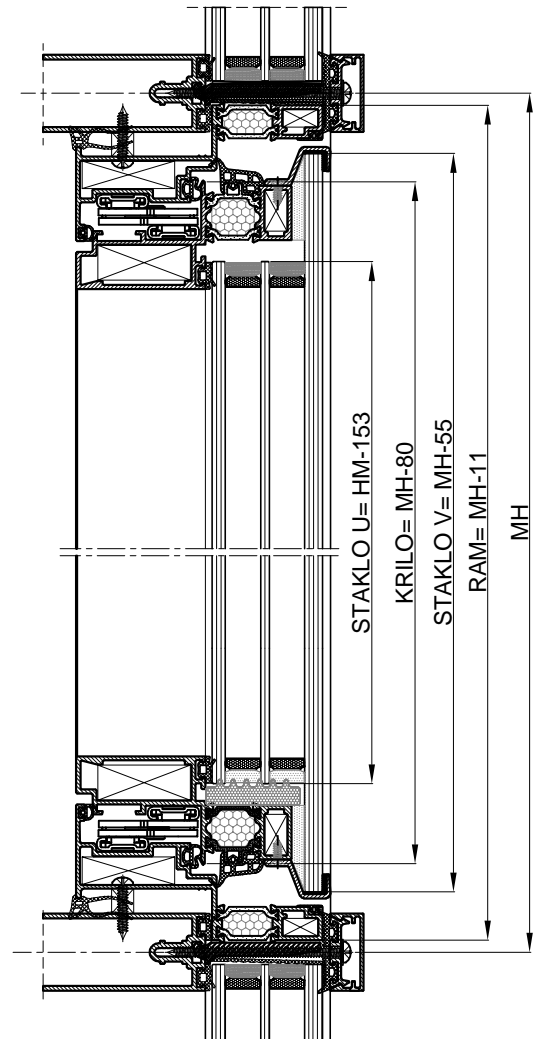
Vijak 433.045 (2L+2H)/300
Držač stakla 521.041 4

Staklo vanjsko (ML-53)x(MH-57)	1
Staklo unutarnje (ML-143)x(MH-148)	1



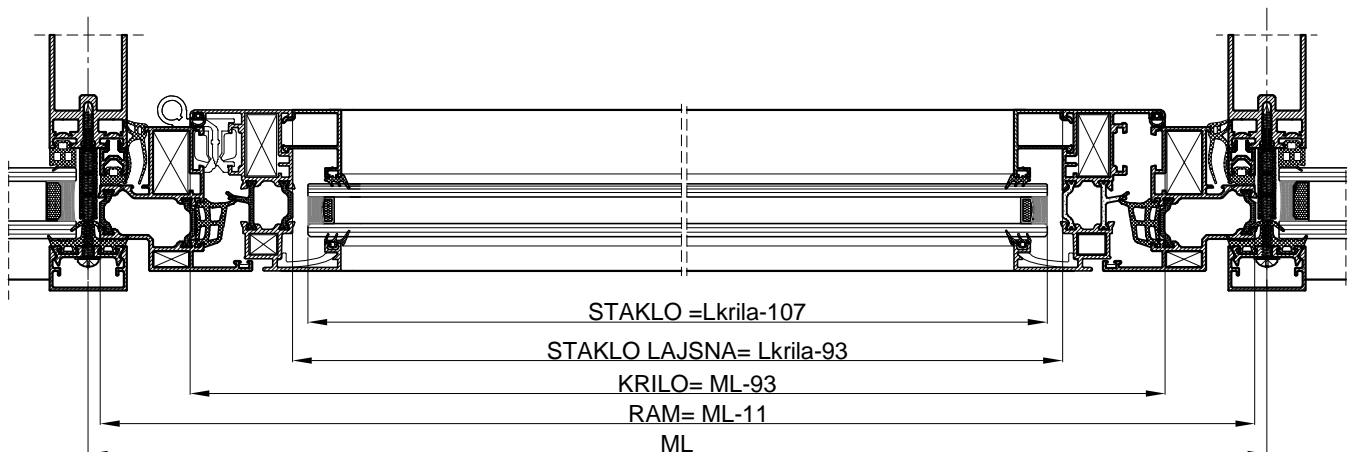
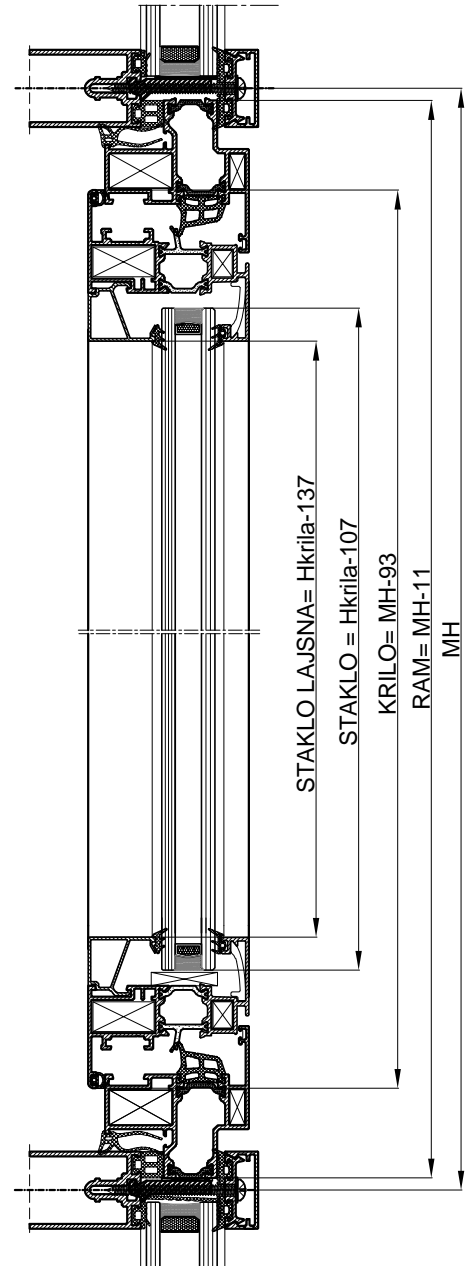
Izračun dimenzija -RAM FT-0174 -KRILO FT-0170

naziv	mjera	kom.	pilanje
Profili			
Ram FT-0174 F	ML-11	2	45-45
Ram FT-0174 F	MH-11	2	45-45
Kriilo FT-0170 F	ML-80	2	45-45
Kriilo FT-0170 F	MH-80	2	45-45
Kutne spojnice			
Kutna spojnica 725.118		4	
Kutna spojnica 725.212		4	
Kutna spojnica 725.034		4	
Kutna spojnica 710.153		4	
Kutna spojnica 730.001		4	
Brtve			
Brtva 351.001	2Lkr+2Hkr		
Brtva 351.002	2Lkr+2Hkr		
Brtva 321.001	2Lkr+2Hkr		
Brtva 351.003	2H		
Brtva 351.004	2L		
Brtva 351.011	2Lkr+2Hkr		
Brtva 311.005	2L+2H		
Izolacijski umetak 340.013	2(Lkr-53)+2(Hkr-76)		
Okovi i vijci			
Izbor mehanizma za ručno paralelno otvaranje ovisno o dimenzijama otvora - prema shemama okova str.507.06.104-507.06.111			
Vijak 433.045	(2L+2H)/300		
Držač stakla 521.061	4		
Staklo vanjsko	(ML-55)x(MH-55)	1	
Staklo unutarnje	(ML-153)x(MH-153)	1	



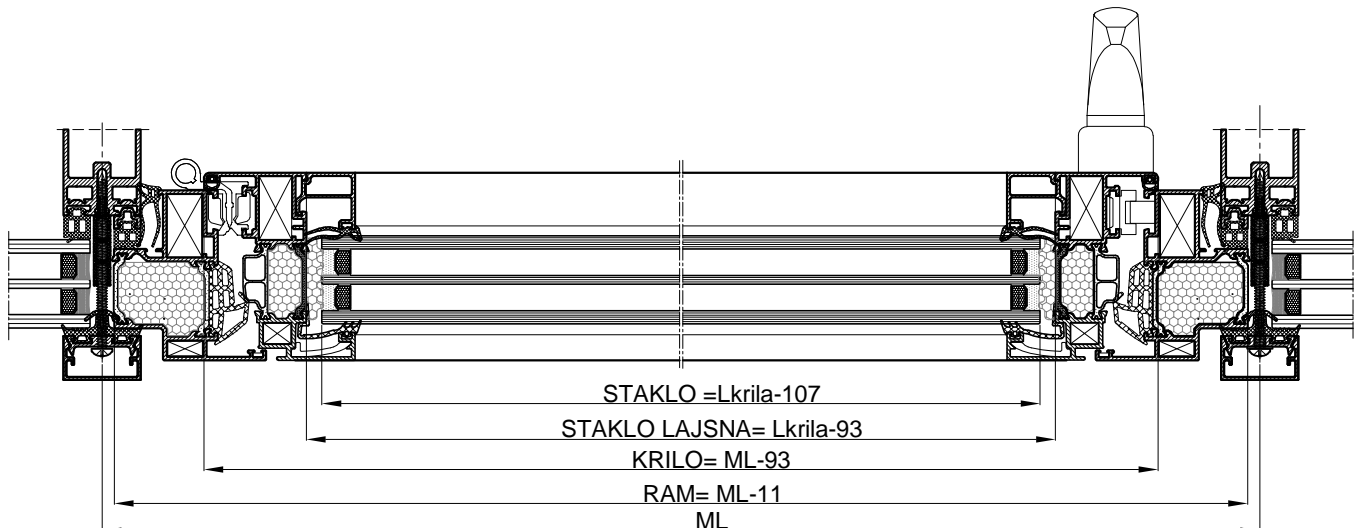
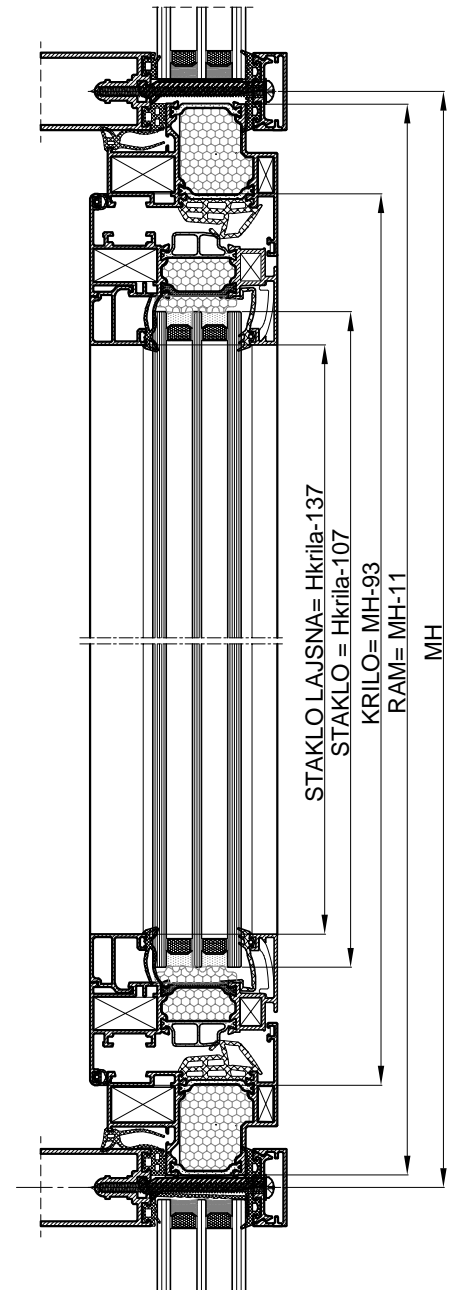
Izračun dimenzija -RAM FT-0261 - KRILO FT-0203

naziv	mjera	kom.	pilanje
Profili			
Ram FT-0261 F	ML-11	2	45-45
Ram FT-0261 F	MH-11	2	45-45
Kriilo FT-0221 F	ML-93	2	45-45
Kriilo FT-0221 F	MH-93	2	45-45
Staklo lajsna Z40-668	Lkr-93	2	90-90
Staklo lajsna Z40-668	Hkr-137	2	90-90
Kutne spojnice			
Kutna spojnica 710.469		4	
Kutna spojnica 710.452		4	
Kutna spojnica 710.075		4	
Kutna spojnica 710.026		4	
Kutna spojnica 730.005		4	
Kutna spojnica 730.001		4	
Kutna spojnica 730.002		4	
Brtve			
Centralna brtva 331.001	2Lkr+2Hkr		
Brtva 321.001	2Lkr+2Hkr		
Brtva prema staklu vanjska 321.002	2Lkr+2Hkr		
Brtva prema staklu unutarnja 311.001	2Lkr+2Hkr		
Brtva (spoj fasade i rama) 311.005	2L+2H		
Okovi i vijci			
Dry kip mehanizam	1 komplet		
Vijak 433.135	(2L+2H)/300		
Staklo 26 mm	(Lkr-107)x(Hkr-107)	1	



Izračun dimenzija -RAM FT-0261 HF -KRILO FT-0203 HF

naziv	mjera	kom.	pilanje
Profili			
Ram FT-0261 HF	ML-11	2	45-45
Ram FT-0261 HF	MH-11	2	45-45
Kriilo FT-0221 HF	ML-93	2	45-45
Kriilo FT-0221 HF	MH-93	2	45-45
Staklo lajsna Z40-667	Lkr-93	2	90-90
Staklo lajsna Z40-667	Hkr-137	2	90-90
Kutne spojnice			
Kutna spojnica 710.469		4	
Kutna spojnica 710.452		4	
Kutna spojnica 710.075		4	
Kutna spojnica 710.026		4	
Kutna spojnica 730.005		4	
Kutna spojnica 730.001		4	
Kutna spojnica 730.002		4	
Brtve			
Centralna brtva 331.004	2Lkr+2Hkr		
Brtva 321.001	2Lkr+2Hkr		
Brtva prema staklu vanjska 321.004	2Lkr+2Hkr		
Brtva prema staklu unutarnja 311.003	2Lkr+2Hkr		
Brtva (spoj fasade i rama) 311.005	2L+2H		
Izolacijski umetak 348.002	2(Lkr-93)+2(Hkr-109)		
Okovi i vijci			
Dry kip mehanizam	1 komplet		
Vijak 433.135	(2L+2H)/300		
Staklo 40 mm	(Lkr-107)x(Hkr-107)	1	



FEAL



Skenirajte QR kod i registrirajte se na partner.feal.ba

Scan the QR code and register on partner.feal.ba

F 35

Travanj 2025 / April 2025

FEAL d.o.o.
Trnska cesta 146
88220 Široki Brijeg
Bosna i Hercegovina
Tel. +387 39 704-269; 705-807; 705-636
Fax. +387 39 704-358
info@feal.ba
www.feal.ba