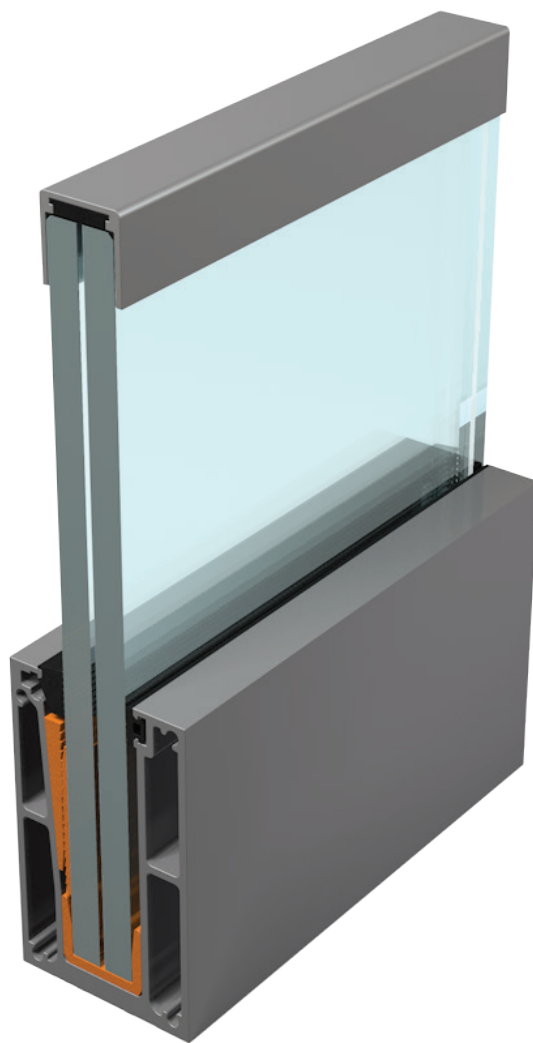


FEAL



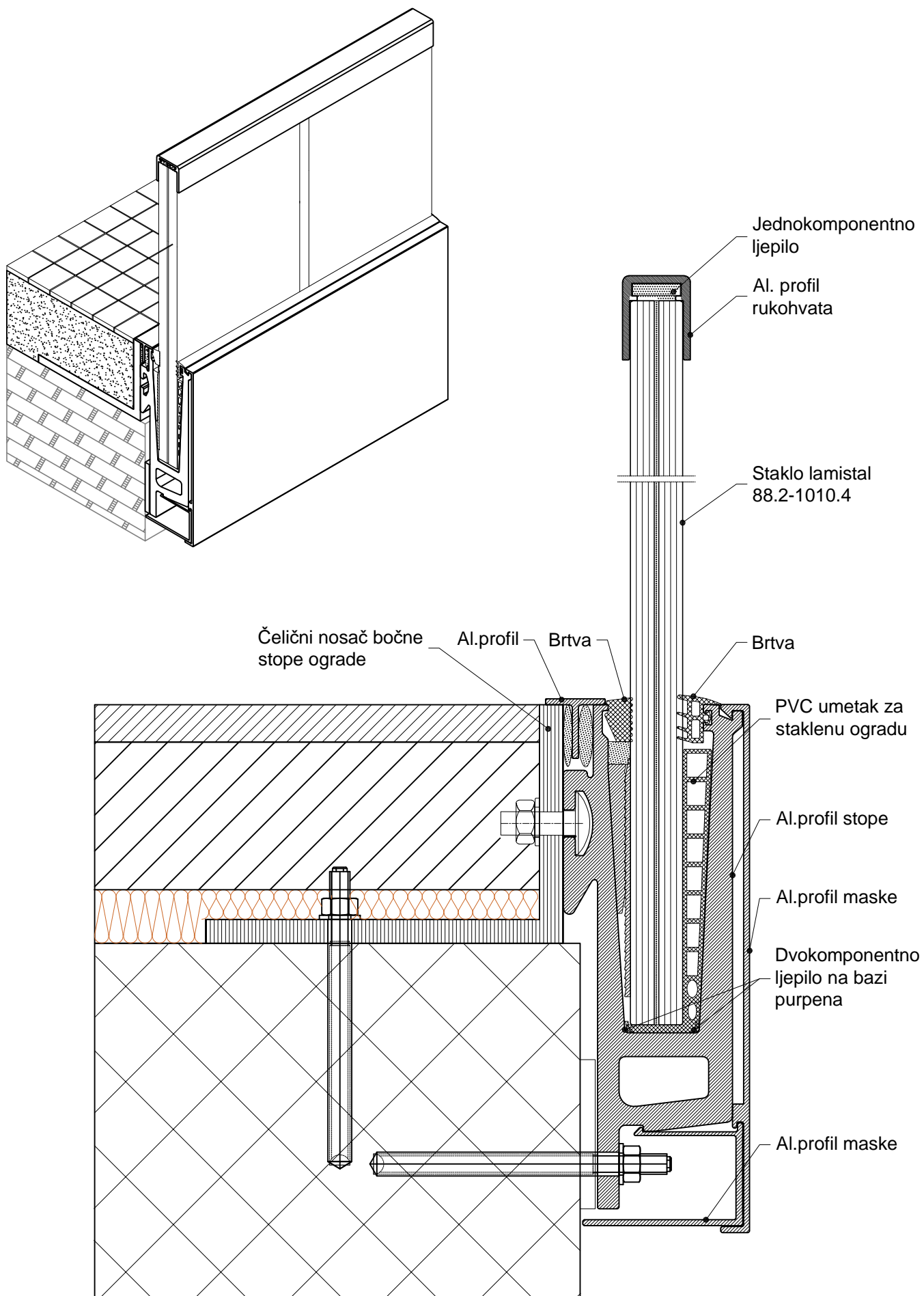
OF 100

ALUMINIJSKA OGRADA
ALUMINIUM FENCE

SADRŽAJ - KAZALO

01	Značajke sistema	702.01.000
02	Ispitivanja i certifikati	702.02.000
03	Profili	702.03.000
04	Vezni elementi	702.04.000
05	PVC komponente	702.05.000
07	Brtvila	702.07.000
08	Dodatak	702.08.000
10	Presjeci	702.10.000
11	Obrada i montaža	702.11.000

Značajke sistema



OPIS SISTEMA OGRADA OF-100

Ogradni sistem OF-100 je namjenjen za izradu staklenih ograda bez vertikalnih aluminijskih profila, koji istovremeno nudi potpunu transparentnost i neprekidan pogled a pritom zadržava visok stupanj sigurnosti prema važećim europskim sigurnosnim standardima.

Široka ponuda profila omogućuje različite vrste ugradnje poput ugradnje na pod, ugradnje bočno na konstrukciju, kao i, koristeći minimalizirani profil, ugradnje na parapet.

Osnovna konstrukcija OF-100 se sastoji od horizontalnih aluminijskih profila u kontinuiranoj verziji ili u obliku stopa (dužine 150 mm ili 300 mm) specijalno dizajniranih za prihvat laminiranog sigurnosnog stakla različitih izvedbi (od 8.8.2 do 10.10.4).

Ogradni sistem OF-100 je namjenjen za ugradnju u različite vrste prostorija (balkoni, stubišta, terase, dvorane, gledališta i sl). što ga čini idealnim rješenjem za hotele, tržne centre, javne objekte te moderne rezidencijalne objekte.

Po želji je moguća i ugradnja rukohvata različitih oblika.

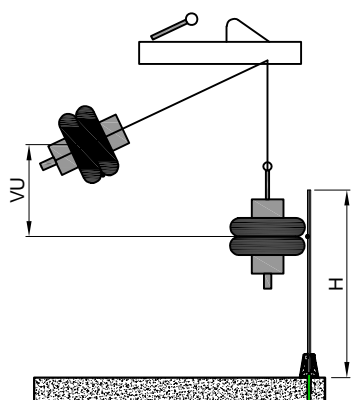
Zahvaljujući korištenju materijala koji su postojani u raznim vremenskim uvjetima OF-100 je otporan na vremenske i ostale utjecaje uključujući i uvjete u priobalnim područjima.

OF-100 odlikuje:

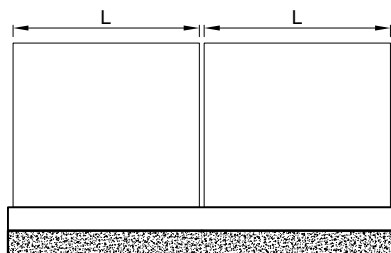
- Veoma brza i jednostavna instalacija (bez obrade stakla)
- Jednostavno održavanje
- Dugotrajnost i otpornost prema vremenskim utjecajima
- Posjedovanje certifikata prema normi EN 1991-1-1 za statičko i dinamičko opterećenje, što omogućava ugradnju sistema OF 100 u prostorijama kategorija: A, B, C1, C2, C3, C4, C5, i D prema Eurokodu 1.
- Inovativan sustav fiksiranja stakla pomoću PVC klinova unutar aluminijskog profila
- Široka paleta boja prema RAL karti zajedno s različitim vrstama eloksaže aluminijskih profila te imitacijama drveta ili kamena
- Mogućnost ugradnje LED trake ispod stakla što pruža jedinstveno osvjetljenje ogradnog sistema

Ispitivanja i certifikati

Testing and certificates



Otpornost na udar-Pendl test
prema normi :ONORM B 3716-3
Impact load-Pendulum test



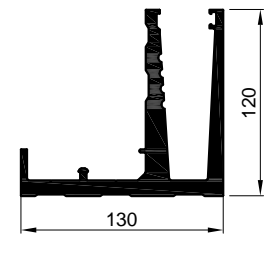
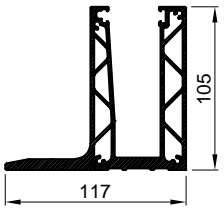
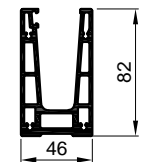
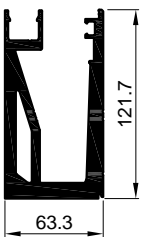
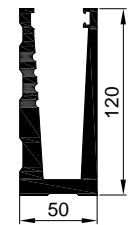
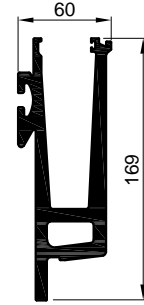
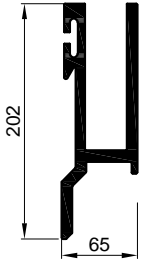
Kategorija prostorije Category of use	Visina Udara VU
A i B1	450 mm
A;B1;B2;C1;C2;C3;C4; D i E	700 mm
A;B1;B2;C1;C2;C3;C4;C5; D i E	900 mm

VU - Visine udara

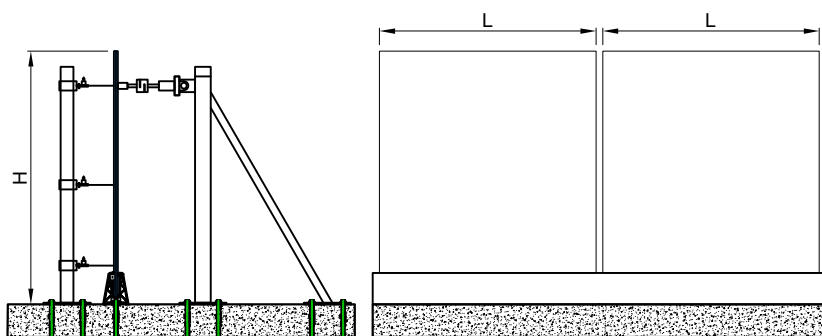
H - Visina testirane ograde

L - Širina testirane ograde

Oznaka Profila Mark Profile	Crtež Profila Profile	LxH	Ispitni institut Test institute	Dinamičko opterećenje-Pendl Impact load-Pendulum test Kategorija uporabe Application category
F-1134 (stope)		1400x1100 staklo 88.2	LSL Munchen	A, B1, B2, C1, C2, C3 C4, I D (VU=700mm)
		sportske prostorije , plesne dvorane , gimnastičke dvorane,robne kuće, trgovine na veliko ...		
NP-4729 (kontinuirano)		2400x1230 staklo 1010.2	GBD Bregenz	A, B1, B2, C1, C2, C3, C4, I D (VU=700mm)
		sportske prostorije , plesne dvorane , gimnastičke dvorane,robne kuće, trgovine na veliko,		
F-1583 (kontinuirano)		2400x700 staklo 88.2	GBD Bregenz	A, B1, B2, C1, C2, C3, C4, C5, I D (VU=900mm)
		2400x1000 staklo 88.2	GBD Bregenz	A, B1, B2, C1, C2, C3, C4, C5, I D (VU=900mm)
sportske prostorije , plesne dvorane , gimnastičke dvorane,robne kuće, trgovine na veliko , prostorije za veliko okupljane ljudi, koncertne dvorane...				
F-1826 (kontinuirano)		2400x1100 staklo 88.2	GBD Bregenz	A, B1, B2, C1, C2, C3, C4, C5, I D (VU=900mm)
		sportske prostorije , plesne dvorane , gimnastičke dvorane,robne kuće, trgovine na veliko , prostorije za veliko okupljane ljudi, koncertne dvorane...		
F-1829 (kontinuirano)		2400x1100 staklo 88.2	GBD Bregenz	A, B1, B2, C1, C2, C3, C4, C5, I D (VU=900mm)
		sportske prostorije , plesne dvorane , gimnastičke dvorane,robne kuće, trgovine na veliko , prostorije za veliko okupljane ljudi, koncertne dvorane...		

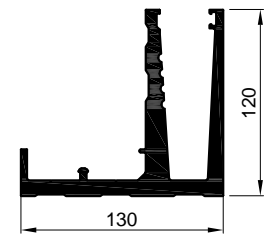
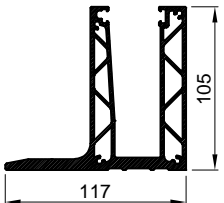
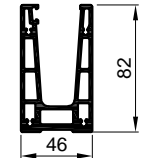
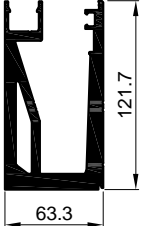
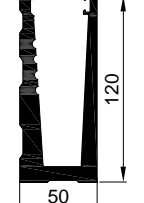
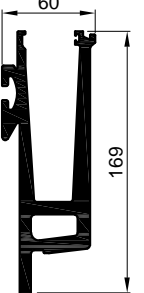
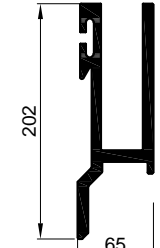
Oznaka Profila Mark Profile	Crtež Profila Profile	Staklo (LxH) Glass	Ispitni institut Test institute	Dinamičko opterećenje-Pendl Impact load-Pendulum test Kategorija uporabe Application category
F-1453 (kontinuirano)		2400x1100 staklo 88.4	GBD Bregenz	A, B1, B2, C1, C2, C3, C4, C5, I D (VU=900mm)
		sportske prostorije , plesne dvorane , gimnastičke dvorane,robne kuće, trgovine na veliko , prostorije za veliko okupljane ljudi, koncertne dvorane...		
F-1835 (kontinuirano)		2400x1100 staklo 88.2	GBD Bregenz	A, B1, B2, C1, C2, C3, C4, C5, I D (VU=900mm)
		sportske prostorije , plesne dvorane , gimnastičke dvorane,robne kuće, trgovine na veliko , prostorije za veliko okupljane ljudi, koncertne dvorane...		
F-1733 (kontinuirano)		2400x800 staklo 88.2	GBD Bregenz	A, B1, B2, C1, C2, C3, C4, C5, I D (VU=900mm)
		sportske prostorije , plesne dvorane , gimnastičke dvorane,robne kuće, trgovine na veliko , prostorije za veliko okupljane ljudi, koncertne dvorane...		
F-1577 (stope)		2400x1100 staklo 88.2	GBD Bregenz	A, B1, B2, C1, C2, C3, C4, I D (VU=700mm)
		sportske prostorije , plesne dvorane , gimnastičke dvorane,robne kuće, trgovine na veliko,		
F-1343 (kontinuirano)		2400x1130 staklo 88.2	GBD Bregenz	A, B1, B2, C1, C2, C3, C4, C5, I D (VU=900mm)
		sportske prostorije , plesne dvorane , gimnastičke dvorane,robne kuće, trgovine na veliko , prostorije za veliko okupljane ljudi, koncertne dvorane...		
F-1630 (kontinuirano)		2400x1110 staklo 88.2	GBD Bregenz	A, B1, B2, C1, C2, C3, C4, C5, I D (VU=900mm)
		sportske prostorije , plesne dvorane , gimnastičke dvorane,robne kuće, trgovine na veliko , prostorije za veliko okupljane ljudi, koncertne dvorane...		
NP-1805 (stope)		2400x1100 staklo 1010.2	GBD Bregenz	A, B1, B2, C1, C2, C3, C4, I D (VU=700mm)
		sportske prostorije , plesne dvorane , gimnastičke dvorane,robne kuće, trgovine na veliko,		

Horizontalno statičko opterećenje Horizontal static loading



Kategorija prostorije Category of use	(EN 1991-1-1)
A i B1	0.5 kN/m
A;B1;B2;C1;C2;C3;C4; D i E	1.0 kN/m
A;B1;B2;C1;C2;C3;C4;C5; D i E	3 kN/m

Oznaka Profila Mark Profile	Crtež Profila Profile	(LxH)	Ispitni institut Test institute	Horizontalno statičko opterećenje Horizontal static loading Kategorija uporabe Application category	Testirano horiz. statičko opterećenje Tested horizontal static load
F-1134 (stope)		2400x1100mm staklo 88.2	IGH Zagreb	A, B1, B2, C1, C2, C3, C4, I D (1,0 kN/m)	1,72kN/m
		2400x1200mm staklo 1010.2	IGH Zagreb	A, B1, B2, C1, C2, C3, C4, I D (1,5 kN/m)	3,4kN/m
sportske prostorije , plesne dvorane , gimnastičke dvorane,robne kuće, trgovine na veliko ...					
NP-4729 (kontinuirano)		2400x1100mm staklo 88.2	IGH Zagreb	A, B1, B2, C1, C2, C3, C4, I D (1,64 kN/m)	2,83kN/m
		2400x1150mm staklo 88.4	IGH Zagreb	A, B1, B2, C1, C2, C3, C4, I D (1,13 kN/m)	1,93kN/m
		3000x1150mm staklo 1010.4	IGH Zagreb	A, B1, B2, C1, C2, C3, C4, I D (1,71 kN/m)	2,94kN/m
sportske prostorije , plesne dvorane , gimnastičke dvorane,robne kuće, trgovine na veliko ...					
F-1583 (kontinuirano)		3000x700mm staklo 1010.4	IGH Zagreb	A, B1, B2, C1, C2, C3, C4, I D (1,515 kN/m)	2.61kN/m
		2400x700mm staklo 88.2	IGH Zagreb	A, B1, B2, C1, C2, C3, C4, I D (2.4 kN/m)	4.12kN/m
sportske prostorije , plesne dvorane , gimnastičke dvorane,robne kuće, trgovine na veliko ...					
F-1826 (kontinuirano)		2400x700mm staklo 88.2	IGH Zagreb	A, B1, B2, C1, C2, C3, C4, I D (2.15 kN/m)	3.71kN/m
sportske prostorije , plesne dvorane , gimnastičke dvorane,robne kuće, trgovine na veliko ...					
F-1829 (kontinuirano)		3000x1073mm staklo 1010.2	IGH Zagreb	A, B1, B2, C1, C2, C3, C4, I D (1.71 kN/m)	2.95kN/m
sportske prostorije , plesne dvorane , gimnastičke dvorane,robne kuće, trgovine na veliko ...					

Oznaka Profila Mark Profile	Crtež Profila Profile	(LxH)	Ispitni institut Test institute	Horizontalno statičko opterećenje Horizontal static loading Kategorija uporabe Application category	Testirano horiz. statičko opterećenje Tested horizontal static load	
F-1453 (kontinuirano)		3000x1320mm staklo 1010.4	IGH Hrvatska	A, B1, B2, C1, C2, C3, C4, I D (1,51 kN/m)	2,6 kN/m	
		2400x1100mm staklo 88.2	IGH Hrvatska	A, B1, B2, C1, C2, C3, C4, I D (1,59 kN/m)	2,71 kN/m	
sportske prostorije , plesne dvorane , gimnastičke dvorane,robne kuće, trgovine na veliko ...						
F-1835 (kontinuirano)						
F-1733 (kontinuirano)		2400x800mm staklo 88.2	IGH Zagreb	A, B1, B2, C1, C2, C3, C4, I D (1,0kN/m)	1,73kN/m	
		sportske prostorije , plesne dvorane , gimnastičke dvorane,robne kuće, trgovine na veliko ...				
F-1577 (stope)		3000x1150mm staklo 1010.4	IGH Zagreb	A, B1(0,77kN/m)	1.33kN/m	
		stambene prostorije, uredske prostorije...				
F-1343 (kontinuirano)		3000x1150mm staklo1010.4	IGH Zagreb	A, B1, B2, C1, C2, C3, C4, I D (1,0kN/m)	1,72 kN/m	
		sportske prostorije , plesne dvorane , gimnastičke dvorane,robne kuće, trgovine na veliko , prostorije za veliko okupljane ljudi, koncertne dvorane...				
F-1630 (kontinuirano)		3000x1140mm 88.4	IGH Zagreb	A, B1 (0,88kN/m)	1,58kN/m	
		stambene prostorije, uredske prostorije...				
		3000x1140mm staklo 1010.4	IGH Zagreb	A, B1, B2, C1, C2, C3, C4, I D (2,38 kN/m)	4,1kN/m	
		750x1200mm staklo (1010.4) (88.4)	GBD Bregnez	A, B1, B2, C1, C2, C3, C4, I D (1,0 kN/m)	1kN/m	
sportske prostorije , plesne dvorane , gimnastičke dvorane,robne kuće, trgovine na veliko , prostorije za veliko okupljane ljudi, koncertne dvorane...						
NP-1805 (stope)		1500x1200mm staklo 1010.4	IGH Zagreb	A, B1, B2, C1, C2, C3, C4, I D (0,848 kN/m)	1,45kN/m	
		stambene prostorije, uredske prostorije...				

Tablični prikaz kategorija prostorija i odgovarajuće visine udara pri testiranju
Table of room categories and necessary testing pendel drop height

Kategorija prostorije u zgradama EN 1991-1-1 Categories of uses in buildings EN 1991-1-1		Tablica 4. Table 4.
Kategorija Category	Upotreba Specific use	Primjer Example
A	stambene prostorije areas for domestic and residential activities	sobe u stambenim kućama i zgradama; sobe i odjeli u bolnicama; sobe u hotelima i pensionima; kuhinje i kupaonice rooms in residential buildings and houses bedrooms and wards in hospitals; bedrooms in hotels and hostels ;kitchens and toilets.
B	uredske prostorije office areas	
C	prostorije gdje se mogu okupljati ljudi (osim prostorija određenih u kategorijama A, B, D i E) Areas where people may congregate (with the exception of areas defined under category A, B, D i E)	C1: prostorije sa stolovima i slično, npr. u školama, kavanama, restoranima, blagavaonicama, knjižnicama, recepcijama. C1: Areas with tables, etc. e.g. areas in schools, cafes, restaurants, dining halls, reading rooms, receptions. C2: prostorije s nepomičnim stolicima, npr. u crkvama, kazalištima, kinima, sobe za sastanke, dvorane za predavanje, čekaonice i slično. C2: Areas with fixed seats, e.g. areas in churches, theatres or cinemas, conference rooms, lecture halls, assembly halls, waiting rooms, railway waiting rooms. C3: prostorije bez prepreka za kretanje ljudi, npr. u muzejima, izložbenim prostorima itd. te pristupi u javnim i administrativnim zgradama, hotelima i sl. C3: Areas without obstacles for moving people, areas in museums, exhibition rooms, etc. and access areas in public and administration buildings, hotels, hospitals, railway station forecourts. C4: sportske prostorije i prostori za igru, npr. plesne dvorane, gimnastičke dvorane, pozornice i sl. C4: Areas with possible physical activities, e.g. dance halls, gymnastic rooms, stages. C5: prostorije za velika okupljanja ljudi, npr. u zgradama za javne priredbe, kao što su koncertne dvorane, sportske dvorane, uključujući gledališta, terase, prilaze itd. C5: Areas susceptible to large crowds, e.g. in buildings for public events like concert halls, sports halls including stands, terraces and access areas and railway platforms.
D	prodajne prostorije shopping areas	D1: prostorije u trgovinama D2: prostorije u robnim kućama i trgovinama naveliko, papirnicama i knjižarama itd. D1: areas in general retail shops D2: areas in department stores
E	prostorije s mogućnosti gomilanja robe i stvari i prilazi areas susceptible to storage of accumulation of good including access areas	skladišta, uključujući i knjižnice. areas for storage use including storage of books and other documents.

Visine udara Pendel drop height (ON B 3716-3 2015)		Tablica Table 3.
Kategorija prostorije Category of use	Grupa ostakljenja 1 Glazing group 1	
	1.1 Staklene pregrade Glass walls	
	1.2 Staklene ograde Glass balustrades	
	1.3 Francuski balkon French balcony	
A i B1	450 mm	
A; B1; B2; C1; C2; C3; C4; D i E	700 mm	
A; B1; B2; C1; C2; C3; C4; C5; D i E	900 mm	

Tablični prikaz linearnog toplinskog rastezanja ogradnih stopa uslije promjene temperature ΔT

Dužina al. profila L(m)	Razlika temperatura ΔT			
	40°C	50°C	60°C	70°C
3 m	3mm	3,6mm	4,3mm	5,0mm
4 m	3,8mm	4,8mm	5,8mm	6,7mm
5 m	4,8mm	6mm	7,8mm	8,4mm
6 m	5,8mm	7,2mm	8,6mm	10,1mm

Vrijedi samo za vanjske ogradne stope koje su izložene atmosferilijima:

- sunce
- zrak
- voda
- led ..

Općenita formula za izračun linearnog toplinskog rastezanja

$$l = \frac{2,4 \times L(m) \times \Delta T}{100} = (\dots) \text{mm}$$

Primjer.:

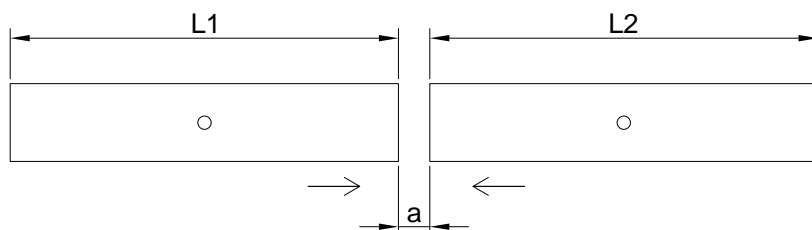
Duljina stope od L (m) uslijed promjene temperature od ΔT 70 °C iznosi

$$l = \frac{2,4 \times L(m) \times \Delta T}{100}$$

$$l = \frac{2,4 \times L1 (m) \times 70^\circ\text{C}}{100} = X (\text{mm}) \quad \text{- istežanje stope L1}$$

$$l = \frac{2,4 \times L2 (m) \times 70^\circ\text{C}}{100} = Y (\text{mm}) \quad \text{- istežanje stope L2}$$

$$a = \frac{x+y}{2}$$

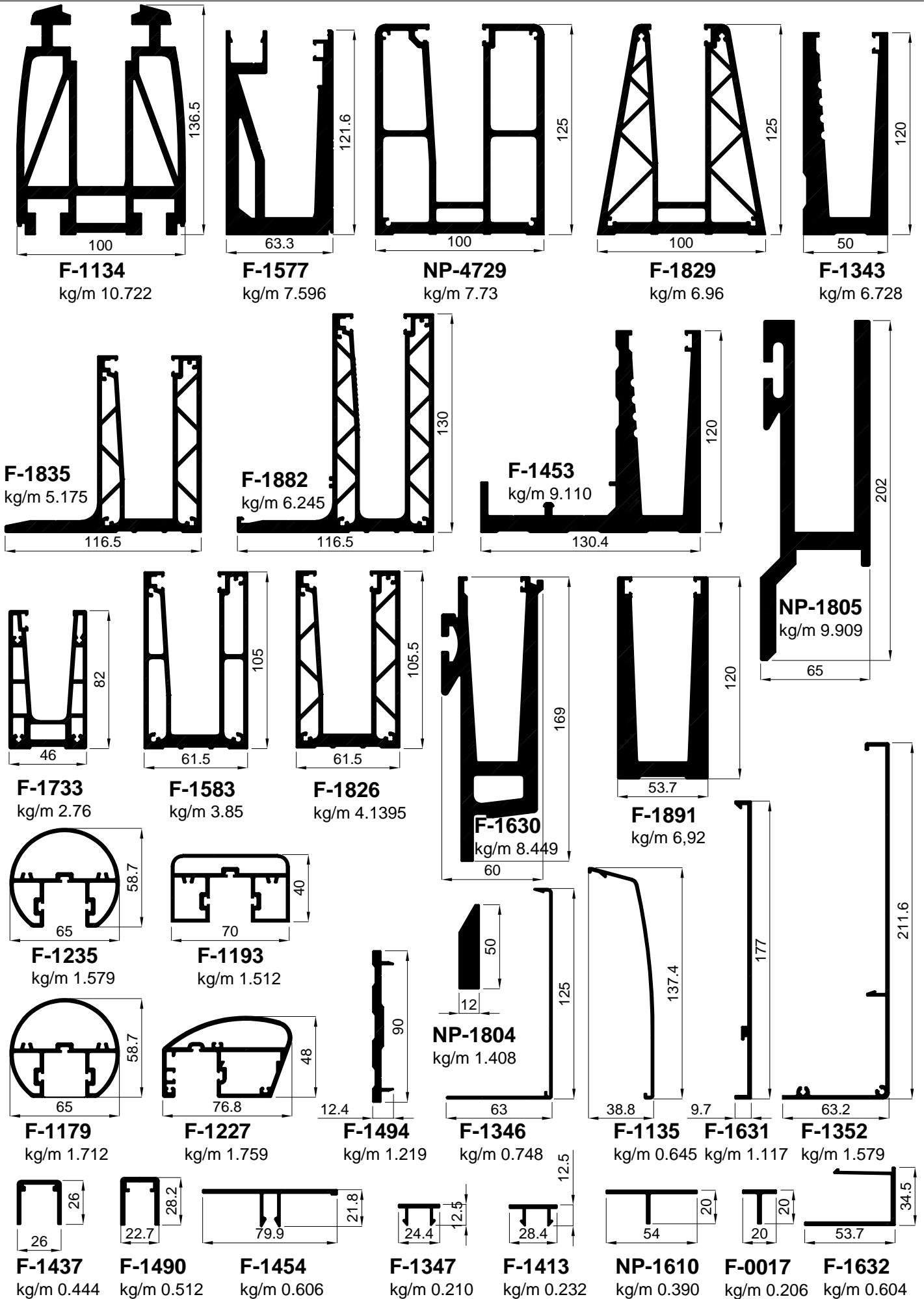


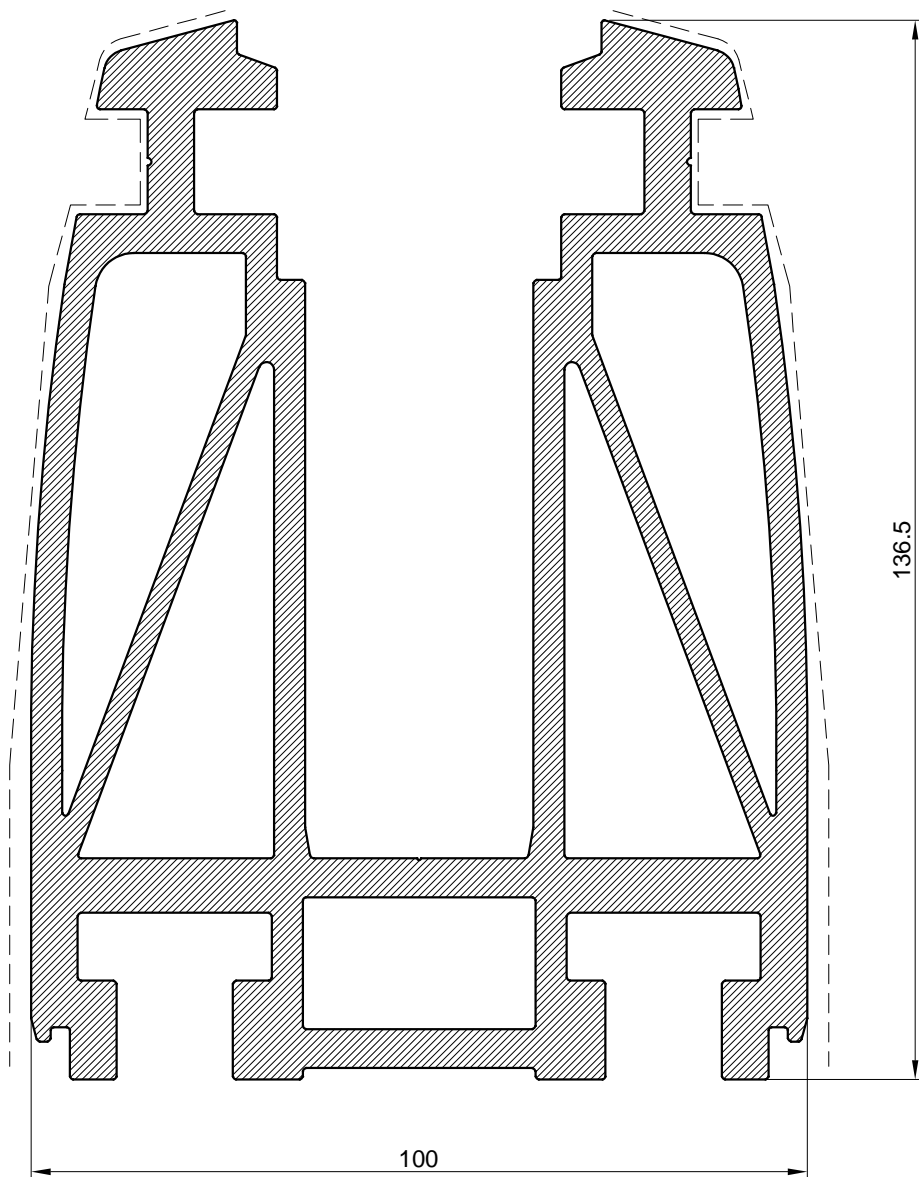
a-preporučeni razmak za dilataciju između al. profila

$a \geq 7 \text{ mm}$ za $L \leq 4\text{m}$

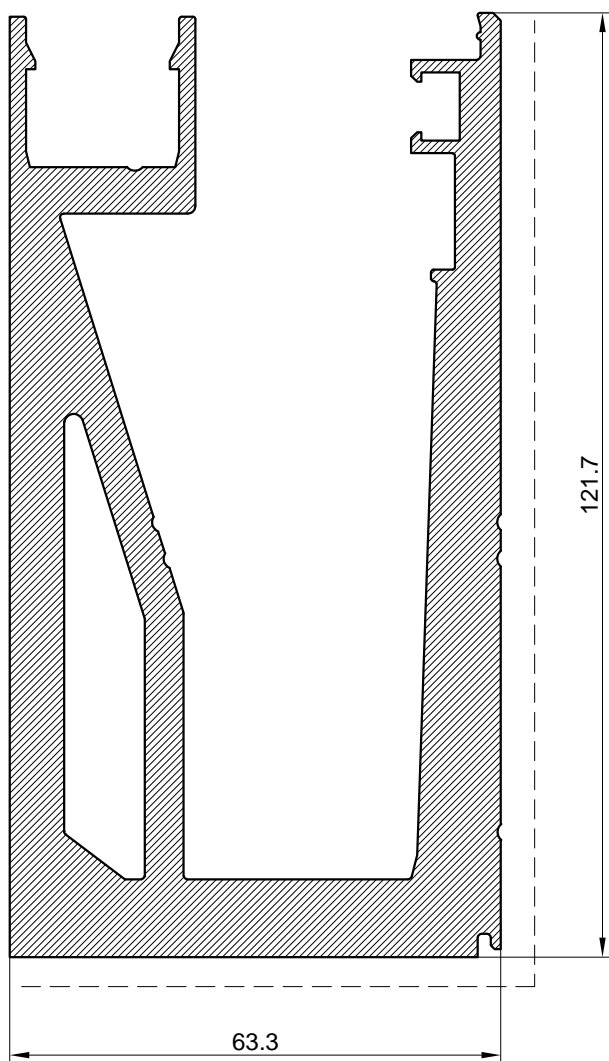
$a \geq 11 \text{ mm}$ za $L \leq 6\text{m}$

Profili

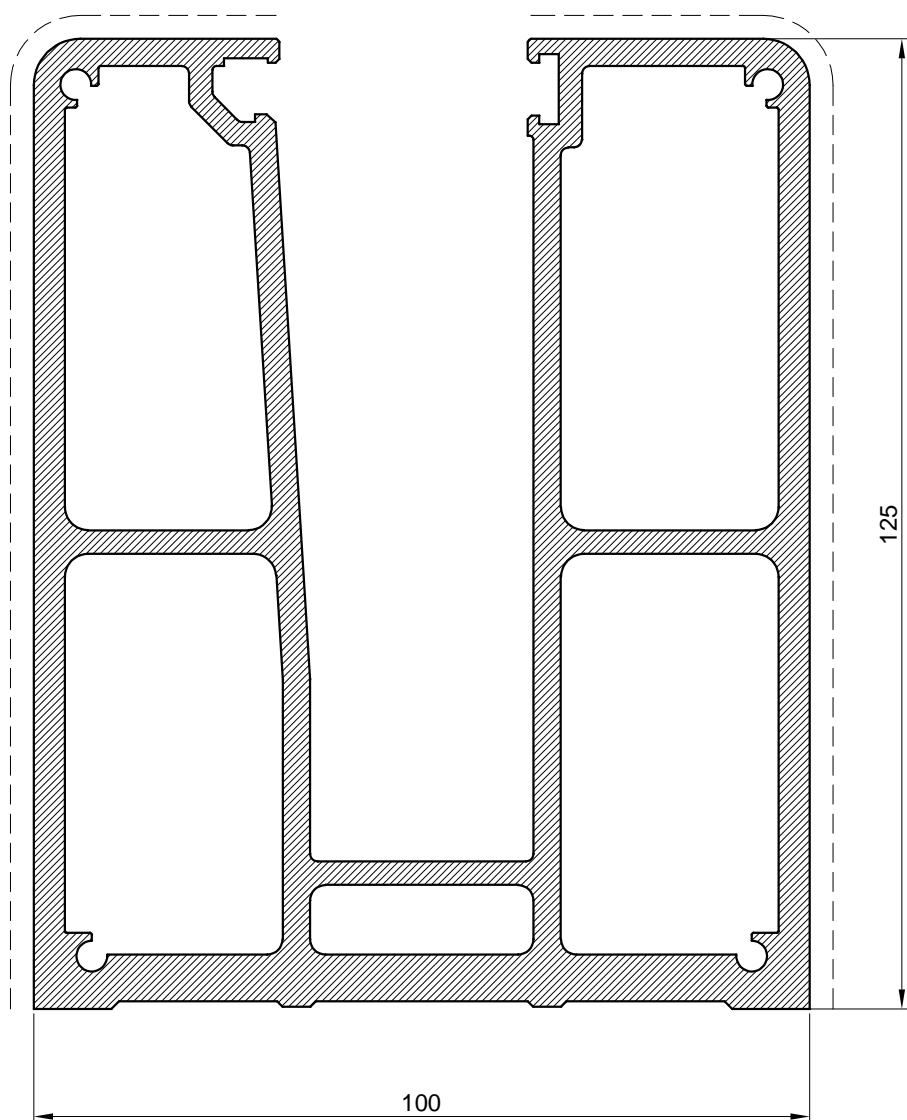




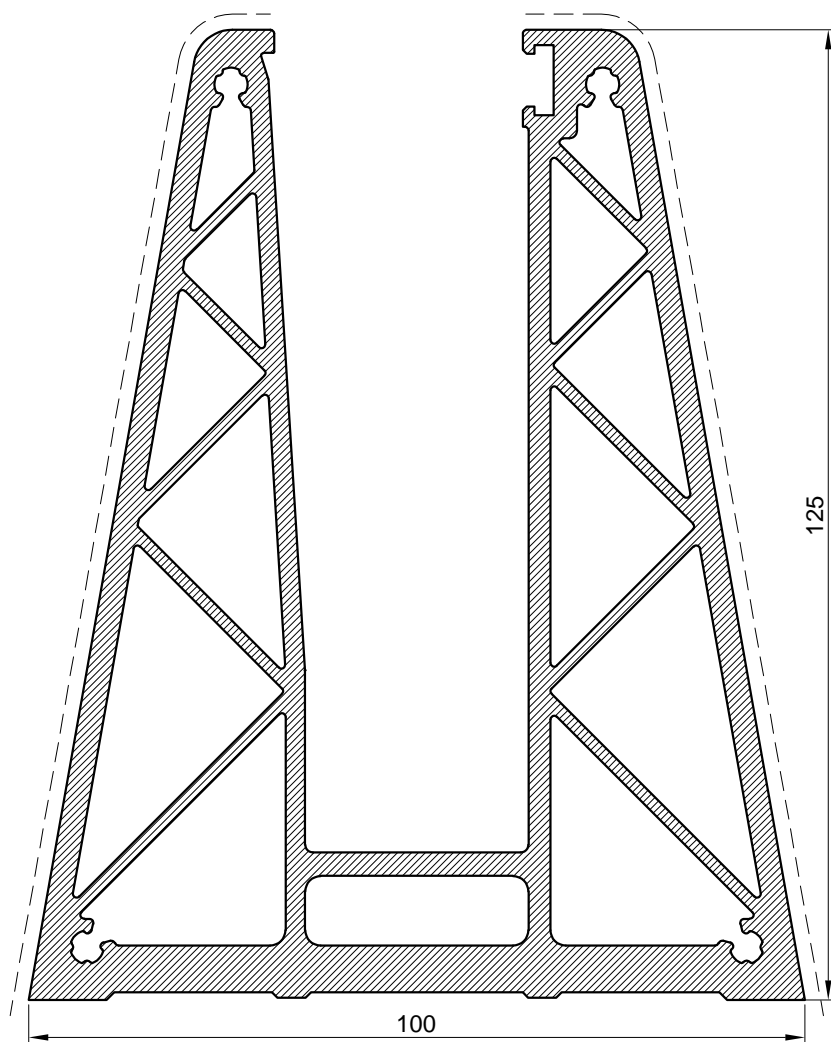
Nosáč stakla Glass holder		
Art.Br. Art.Nr.	F-1134	
Težina Weight	kg/m'	10.706
Opseg Perimeter	mm	859
Moment inerције Moments of inertia	I _x (cm ⁴)	687.2
	I _y (cm ⁴)	420.4
	W _x (cm ³)	90.1
	W _y (cm ³)	84.1
L	mm	6500



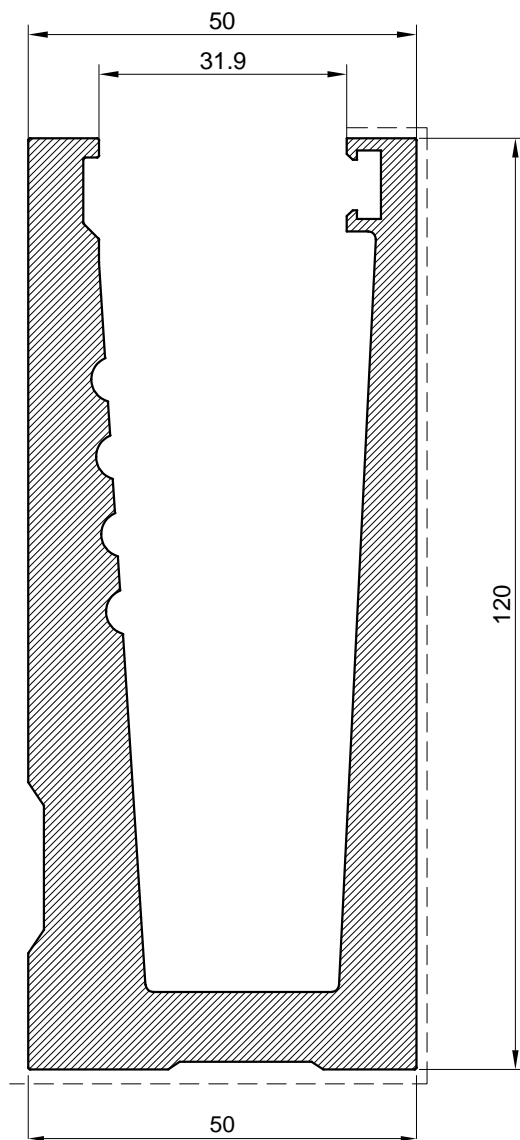
Nosáč skla Glass holder		
Art.Br. Art.Nr.	F-1577	
Težina Weight	kg/m'	7.596
Opseg Perimeter	mm	682.26
Moment inercije Moments of inertia	I _x (cm ⁴)	348.6024
	I _y (cm ⁴)	159.9603
	W _x (cm ³)	46.9877
	W _y (cm ³)	49.05
L	mm	6500



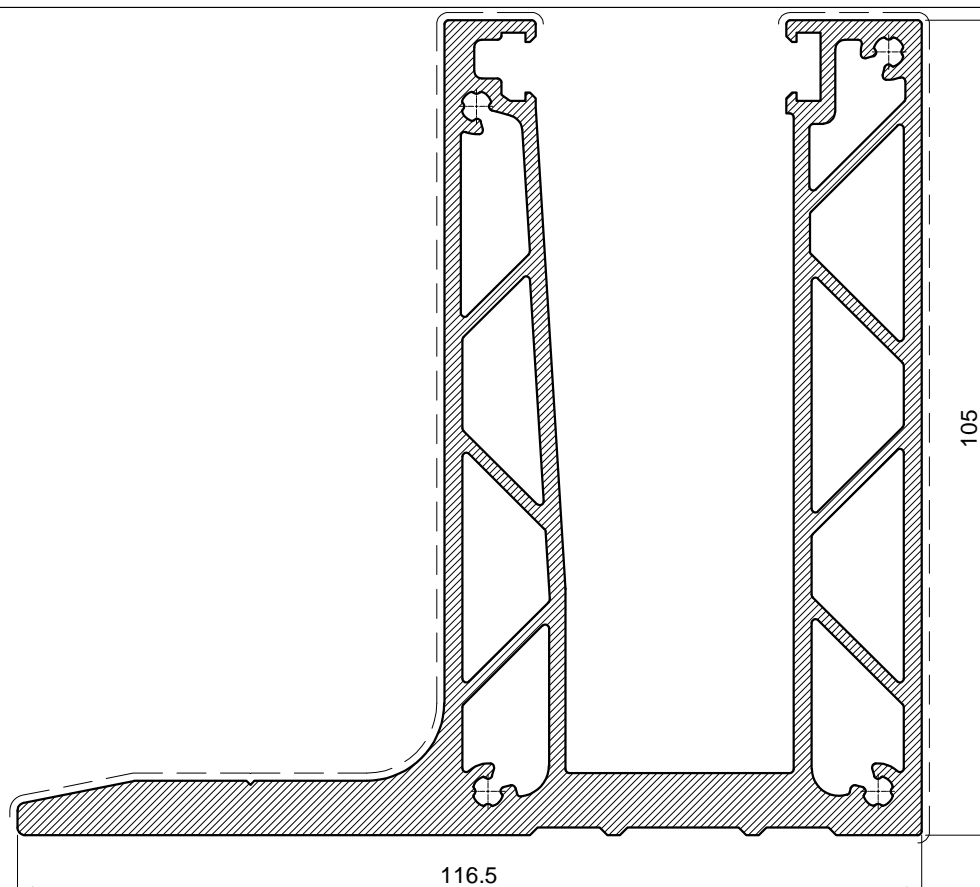
Nosáč stakla Glass holder		
Art.Br. Art.Nr.	NP-4729	
Težina Weight	kg/m'	7.73
Opseg Perimeter	mm	683.6
Moment inercije Moments of inertia	I _x (cm ⁴)	490.3
	I _y (cm ⁴)	338.38
	W _x (cm ³)	69.25
	W _y (cm ³)	67.4
L	mm	6500



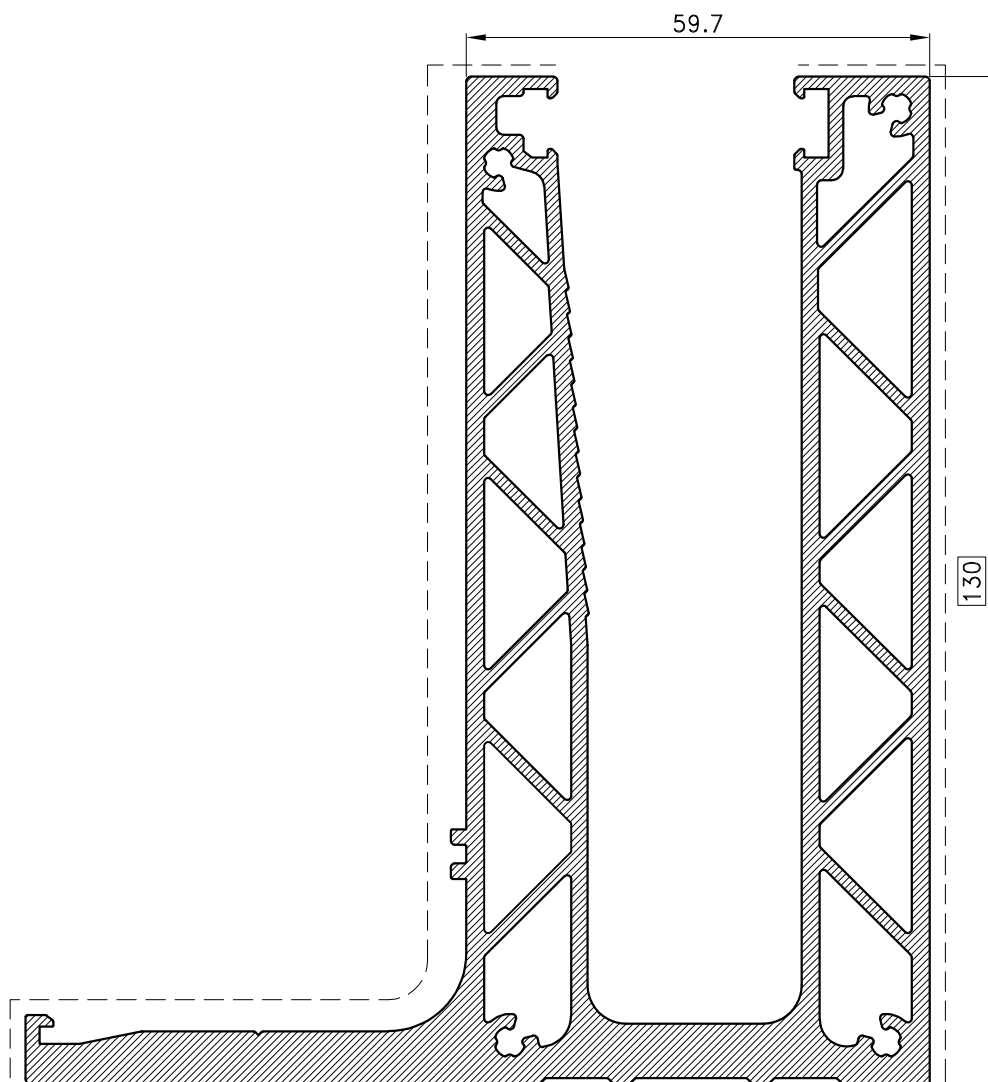
Nosáč stakla Glass holder		
Art.Br. Art.Nr.	F-1829	
Težina Weight	kg/m'	6.965
Opseg Perimeter	mm	631.0
Moment inercije Moments of inertia	I _x (cm ⁴)	410.70
	I _y (cm ⁴)	212.51
	W _x (cm ³)	54.52
	W _y (cm ³)	42.16
L	mm	6500



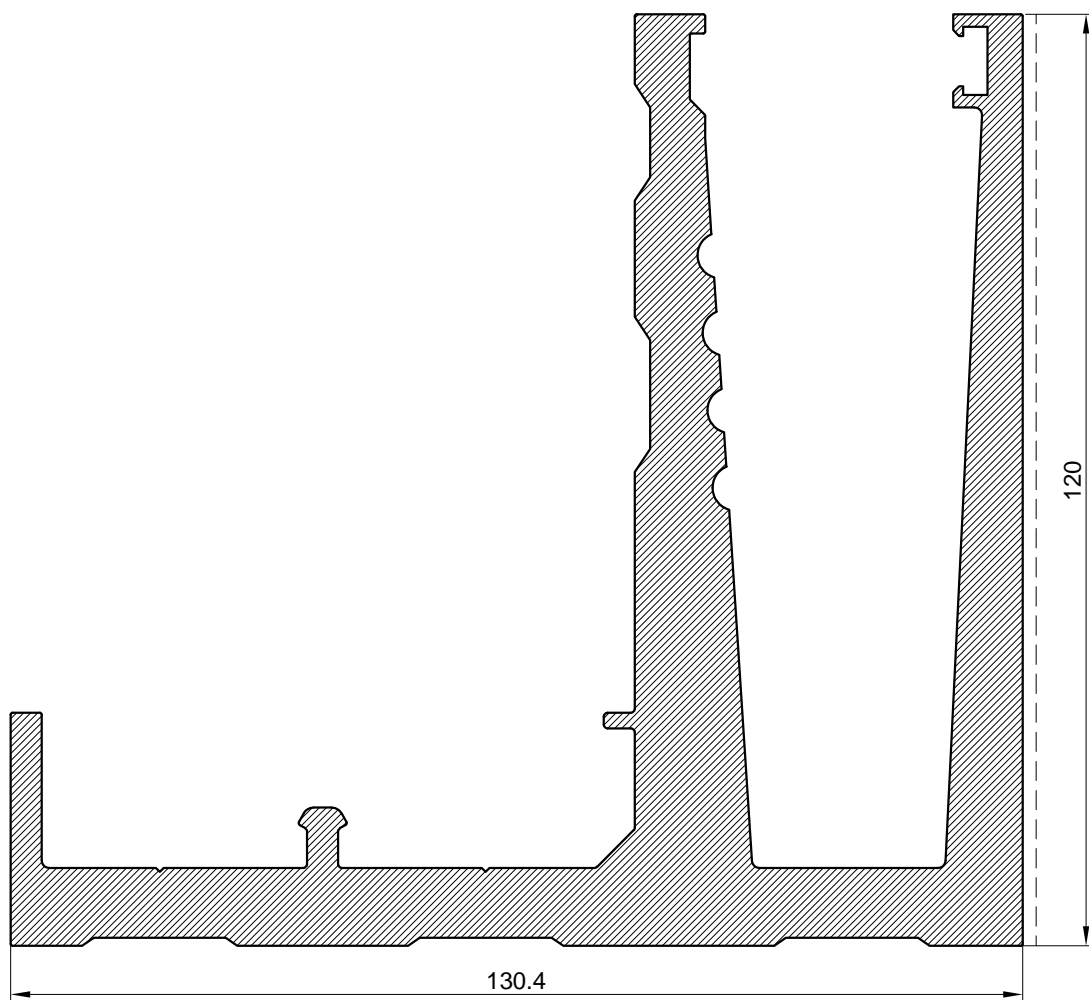
Nosáč stakla Glass holder		
Art.Br. Art.Nr.	F-1343	
Težina Weight	kg/m'	6.728
Opseg Perimeter	mm	579.09
Moment inerције Moments of inertia	I _x (cm ⁴)	312.25
	I _y (cm ⁴)	90.59
	W _x (cm ³)	43.92
	W _y (cm ³)	33.29
L	mm	6500



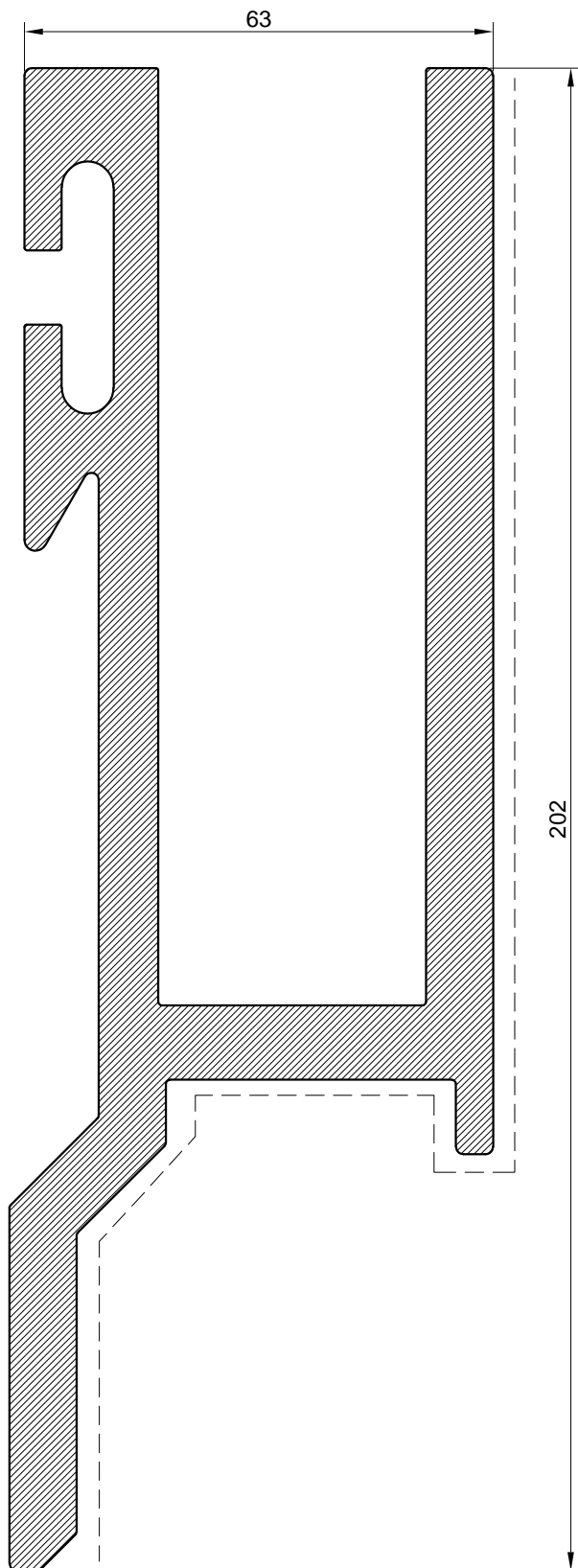
Nosač stakla Glass holder		
Art.Br. Art.Nr.	F-1835	
Težina Weight	kg/m'	5.175
Opseg Perimeter	mm	658.88
Moment inerције Moments of inertia	I _x (cm ⁴)	231.18
	I _y (cm ⁴)	183.82
	W _x (cm ³)	33.39
	W _y (cm ³)	24.47
L	mm	6500



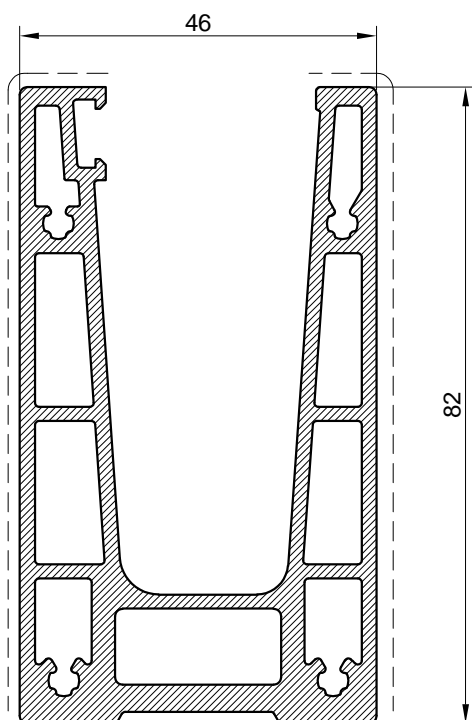
Nosač stakla Glass holder		
Art.Br. Art.Nr.	F-1882	
Težina Weight	kg/m'	6.245
Opseg Perimeter	mm	778
Moment inercije Moments of inertia	I _x (cm ⁴)	425.08
	I _y (cm ⁴)	211.13
	W _x (cm ³)	51.3
	W _y (cm ³)	27.56
L	mm	6500



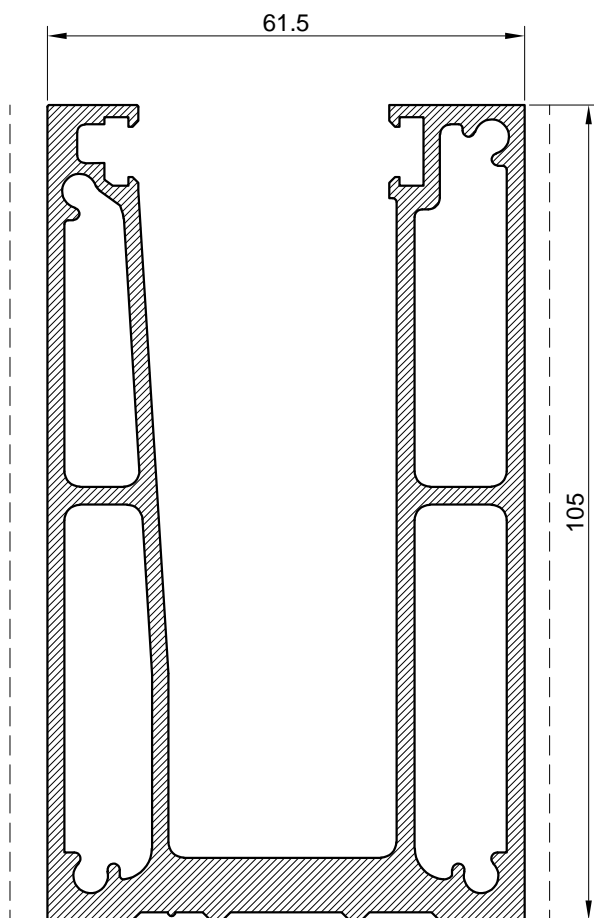
Nosáč stakla Glass holder		
Art.Br. Art.Nr.	F-1453	
Težina Weight	kg/m'	9.11
Opseg Perimeter	mm	804.71
Moment inerције Moments of inertia	I _x (cm ⁴)	416.8193
	I _y (cm ⁴)	430.3942
	W _x (cm ³)	50.1466
	W _y (cm ³)	50.1566
L	mm	6500



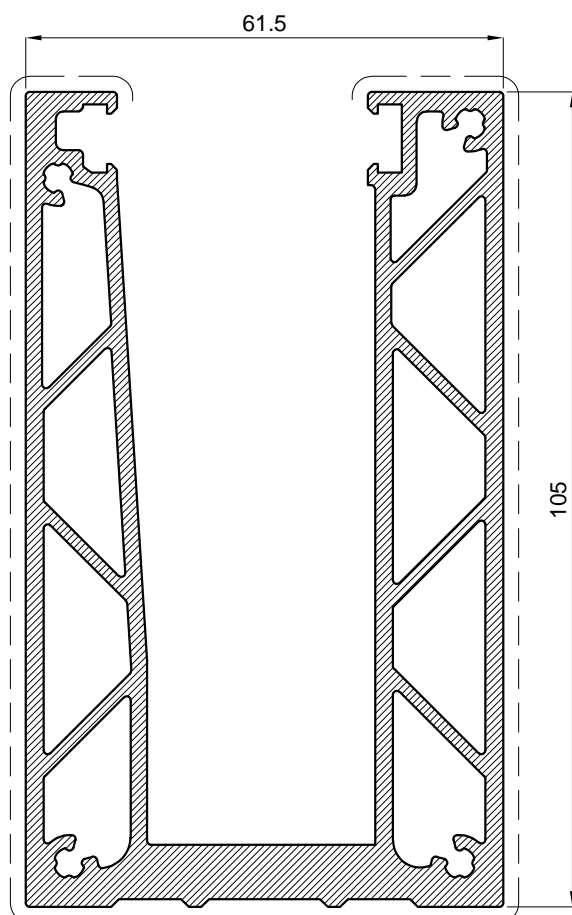
Nosač stakla Glass holder		
Art.Br. Art.Nr.	NP-1805	
Težina Weight	kg/m'	9.909
Opseg Perimeter	mm	886.3
Moment inerције Moments of inertia	I _x (cm ⁴)	1063.35
	I _y (cm ⁴)	202.84
	W _x (cm ³)	93.91
	W _y (cm ³)	59.84
L	mm	6500



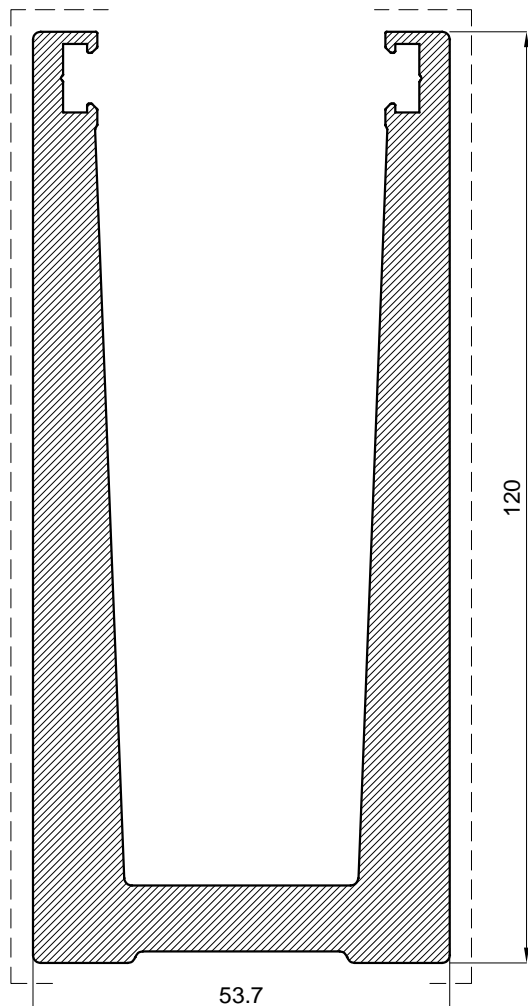
Nosač stakla Glass holder		
Art.Br. Art.Nr.	F-1733	
Težina Weight	kg/m'	2.756
Opseg Perimeter	mm	391
Moment inercije Moments of inertia	I _x (cm ⁴)	69.11
	I _y (cm ⁴)	29.37
	W _x (cm ³)	14.32
	W _y (cm ³)	12.54
L	mm	6500



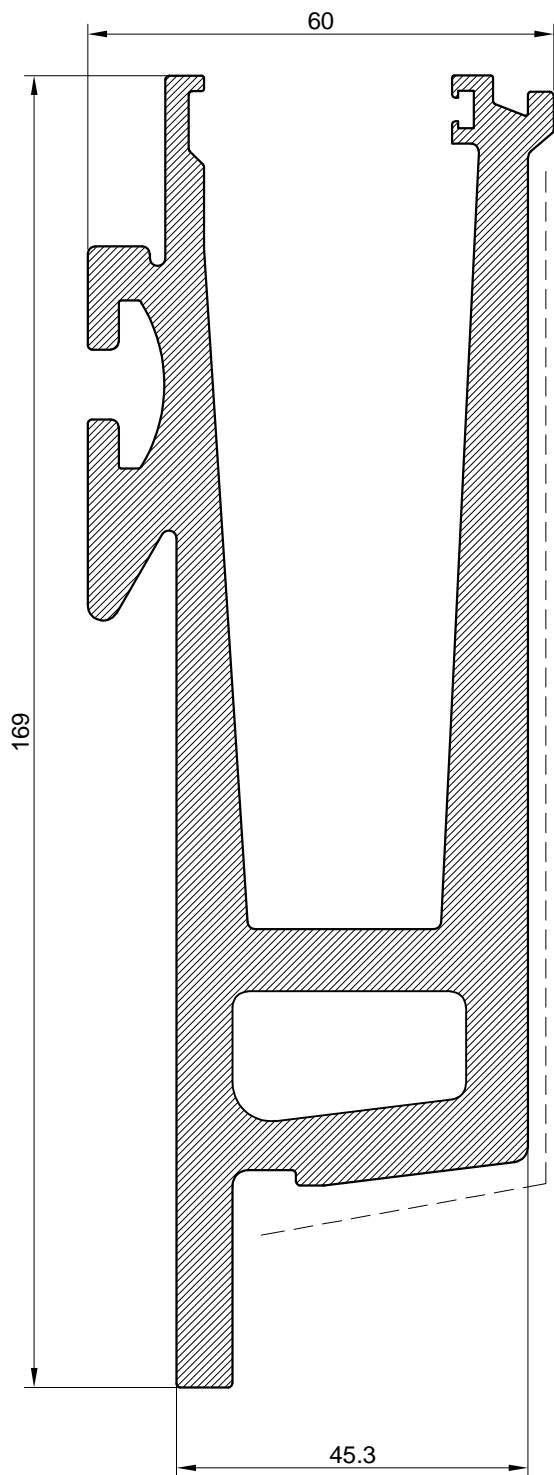
Nosač stakla Glass holder		
Art.Br. Art.Nr.	F-1583	
Težina Weight	kg/m'	3.85
Opseg Perimeter	mm	554.65
Moment inercije Moments of inertia	I _x (cm ⁴)	174.2835
	I _y (cm ⁴)	71.9694
	W _x (cm ³)	28.3664
	W _y (cm ³)	23.3591
L	mm	6500



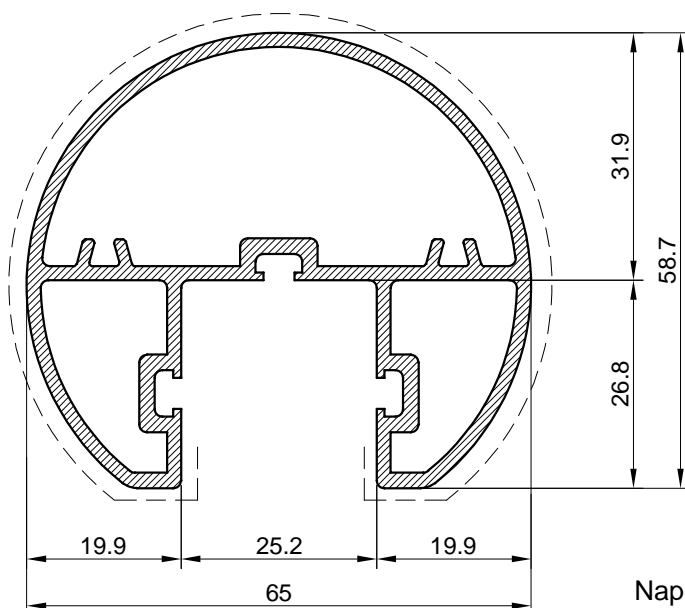
Nosač stakla Glass holder		
Art.Br. Art.Nr.	F-1826	
Težina Weight	kg/m'	4.1395
Opseg Perimeter	mm	556.15
Moment inerције Moments of inertia	I _x (cm ⁴)	181.56
	I _y (cm ⁴)	77.74
	W _x (cm ³)	29.67
	W _y (cm ³)	24.8
L	mm	6500



Nosač stakla Glass holder		
Art.Br. Art.Nr.	F-1891	
Težina Weight	kg/m'	6,91
Opseg Perimeter	mm	584,51
Moment inercije Moments of inertia	I _x (cm ⁴)	310,66
	I _y (cm ⁴)	114,02
	W _x (cm ³)	43,72
	W _y (cm ³)	42.46
L	mm	6500

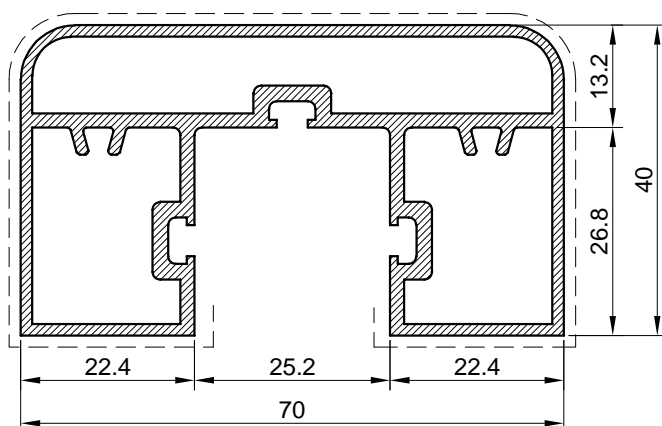


Nosač stakla Glass holder		
Art.Br. Art.Nr.	F-1630	
Težina Weight	kg/m'	8.449
Opseg Perimeter	mm	741.97
Moment inerције Moments of inertia	I _x (cm ⁴)	584.3322
	I _y (cm ⁴)	112.755
	W _x (cm ³)	68.3589
	W _y (cm ³)	36.0585
L	mm	6500

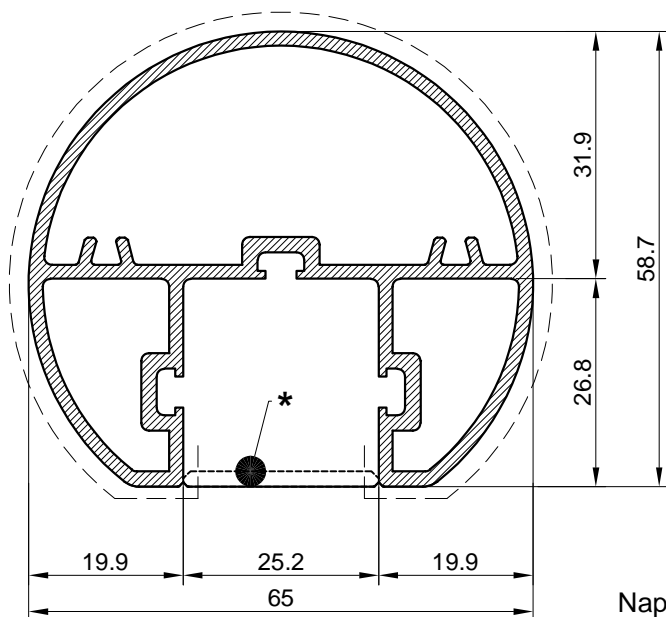


Profil rukohvata Profile handle		
Art.Br. Art.Nr.	F-1235	
Težina Weight	kg/m'	1.579
Opseg Perimeter	mm	283.00
Moment inercije Moments of inertia	I _x (cm ⁴)	15.5692
	I _y (cm ⁴)	25.0078
	W _x (cm ³)	4.8821
	W _y (cm ³)	7.6947
L	mm	6500

Napomena: Rukohvat F-1235 se koristi za ravne ograde.

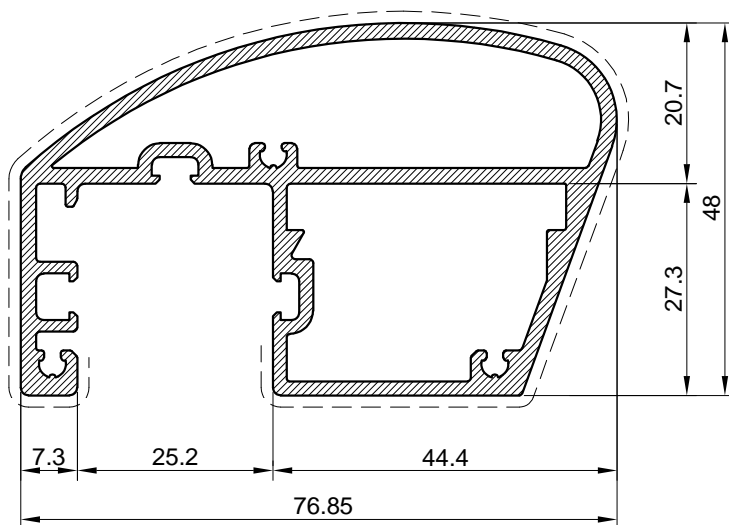


Profil rukohvata Profile handle		
Art.Br. Art.Nr.	F-1193	
Težina Weight	kg/m'	1.512
Opseg Perimeter	mm	296.56
Moment inercije Moments of inertia	I _x (cm ⁴)	9.1791
	I _y (cm ⁴)	28.8772
	W _x (cm ³)	4.2203
	W _y (cm ³)	8.2506
L	mm	6500

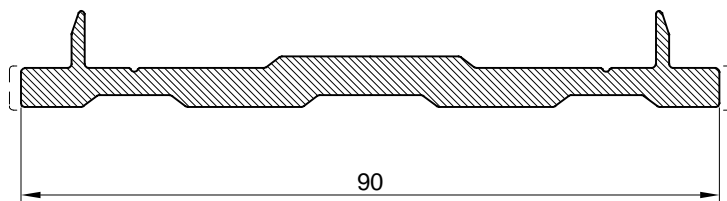


Profil rukohvata Profile handle		
Art.Br. Art.Nr.	F-1179	
Težina Weight	kg/m'	1.712
Opseg Perimeter	mm	202.29
Moment inerције Moments of inertia	I _x (cm ⁴)	18.5923
	I _y (cm ⁴)	25.2572
	W _x (cm ³)	5.4861
	W _y (cm ³)	7.7714
L	mm	6500

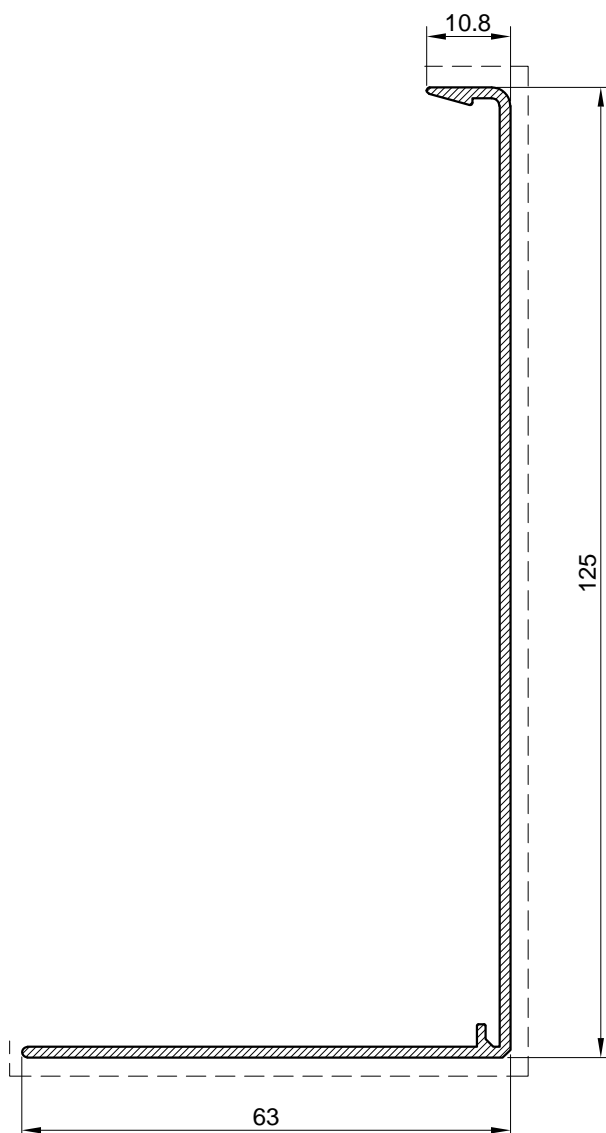
Napomena: Rukohvat F-1179 se koristi za lučne ograde, dio profila označen * se odvoji od profila nakon savijanja a prije plastificiranja profila.



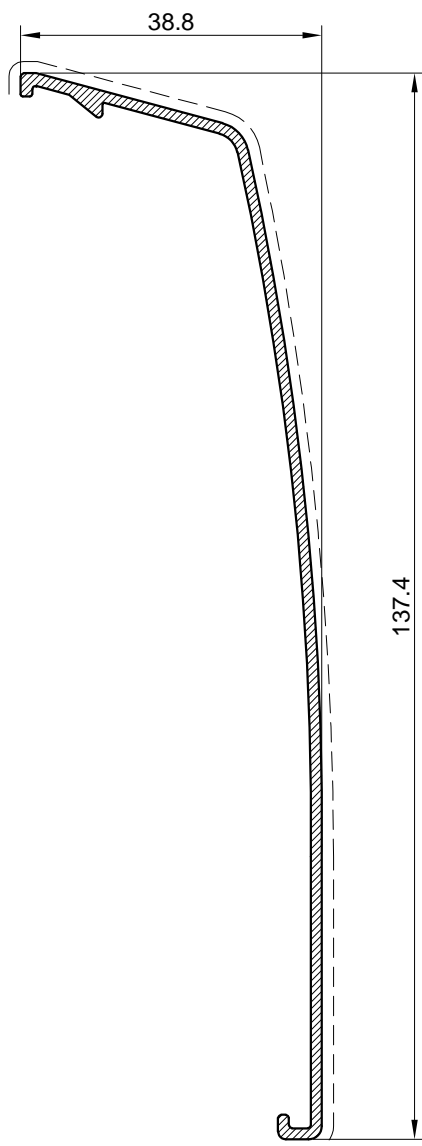
Profil rukohvata Profile handle		
Art.Br. Art.Nr.	F-1227	
Težina Weight	kg/m'	1.759
Opseg Perimeter	mm	335.46
Moment inercije Moments of inertia	I _x (cm ⁴)	13.8847
	I _y (cm ⁴)	38.6367
	W _x (cm ³)	5.7805
	W _y (cm ³)	9.8865
L	mm	6500



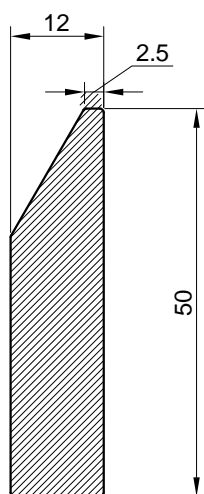
Alumijski profil Aluminium profile		
Art.Br. Art.Nr.	F-1494	
Težina Weight	kg/m'	1.219
Opseg Perimeter	mm	220.43
Moment inercije Moments of inertia	I _x (cm ⁴)	30.3386
	I _y (cm ⁴)	0.1693
	W _x (cm ³)	6.742
	W _y (cm ³)	0.186
L	mm	6500



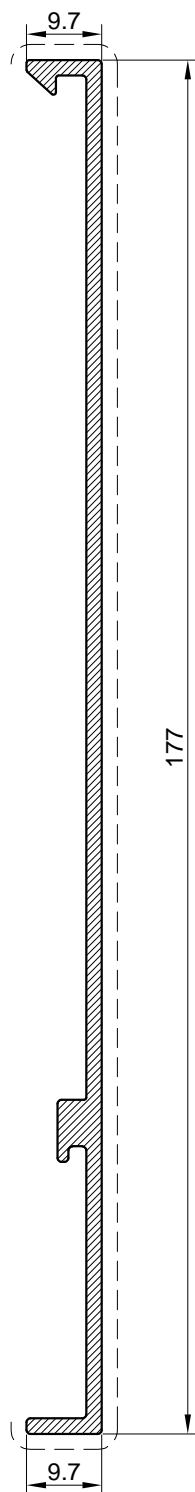
Alumijska maska Aluminium mask		
Art.Br. Art.Nr.	F-1346	
Težina Weight	kg/m'	0.764
Opseg Perimeter	mm	405.21
Moment inercije Moments of inertia	I _x (cm ⁴)	56.2720
	I _y (cm ⁴)	9.1838
	W _x (cm ³)	7.1257
	W _y (cm ³)	1.7124
L	mm	6500



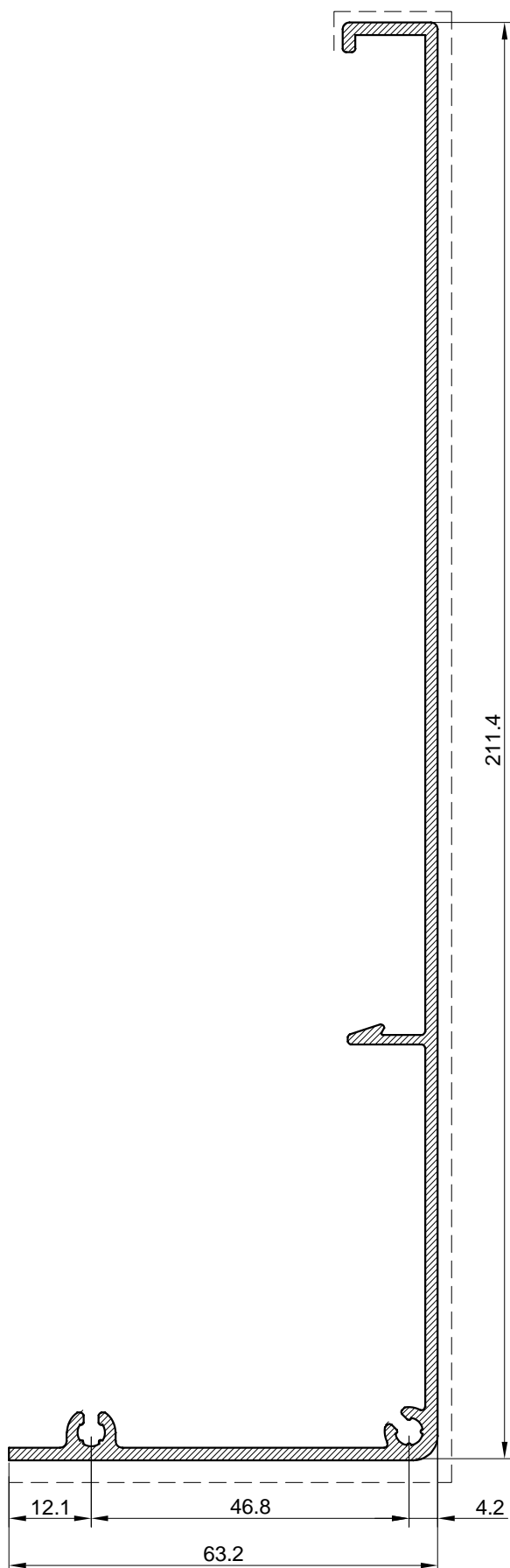
Alumijska maska Aluminium mask		
Art.Br. Art.Nr.	F-1135	
Težina Weight	kg/m'	0.645
Opseg Perimeter	mm	335.7
Moment inercije Moments of inertia	I _x (cm ⁴)	48.3
	I _y (cm ⁴)	2.58
	W _x (cm ³)	6.26
	W _y (cm ³)	0.83
L	mm	6500



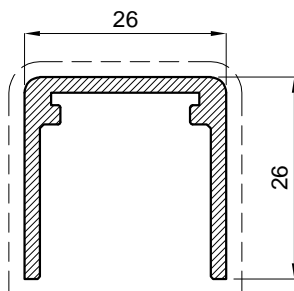
Alumijski profil Aluminium profile		
Art.Br. Art.Nr.	NP-1804	
Težina Weight	kg/m'	1.408
Opseg Perimeter	mm	116.3418
Moment inercije Moments of inertia	I _x (cm ⁴)	8.95
	I _y (cm ⁴)	0.61
	W _x (cm ³)	3.21
	W _y (cm ³)	0.95
L	mm	6500



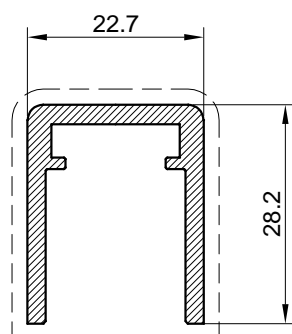
Aluminijska maska Aluminuim mask		
Art.Br. Art.Nr.	F-1631	
Težina Weight	kg/m'	1.117
Opseg Perimeter	mm	400.33
Moment inercije Moments of inertia	I _x (cm ⁴)	124.8601
	I _y (cm ⁴)	0.1234
	W _x (cm ³)	13.7906
	W _y (cm ³)	0.1523
L	mm	6500



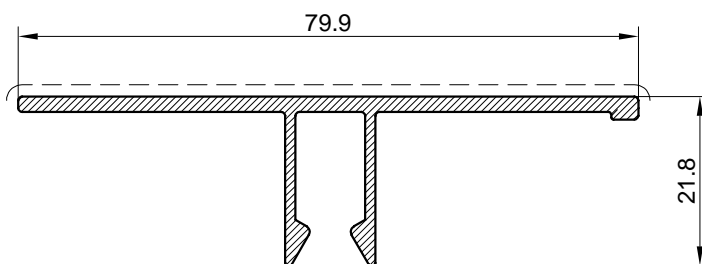
Aluminijska maska Aluminium mask		
Art.Br. Art.Nr.	F-1352	
Težina Weight	kg/m'	1.579
Opseg Perimeter	mm	629.93
Moment inerције Moments of inertia	I _x (cm ⁴)	307.18
	I _y (cm ⁴)	16.07
	W _x (cm ³)	23.88
	W _y (cm ³)	3
L	mm	6500



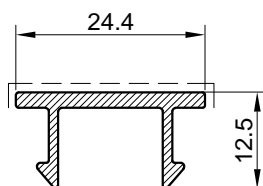
Profil rukohvata Profile handle		
Art.Br. Art.Nr.	F-1437	
Težina Weight	kg/m'	0.44
Opseg Perimeter	mm	153.63
Moment inerције Moments of inertia	I _x (cm ⁴)	1.06
	I _y (cm ⁴)	1.83
	W _x (cm ³)	0.62
	W _y (cm ³)	1.41
L	mm	6500



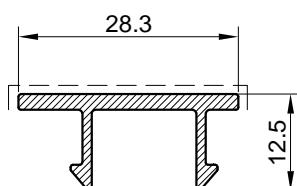
Profil rukohvata Profile handle		
Art.Br. Art.Nr.	F-1490	
Težina Weight	kg/m'	0.512
Opseg Perimeter	mm	157.82
Moment inercije Moments of inertia	I _x (cm ⁴)	1.4471
	I _y (cm ⁴)	1.5727
	W _x (cm ³)	0.8212
	W _y (cm ³)	1.3856
L	mm	6500



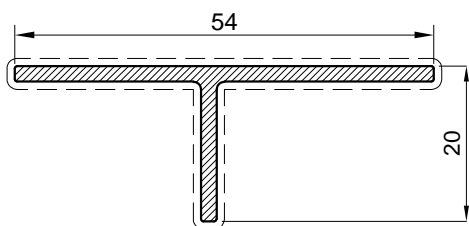
Al. maska za profil F-1453 Al. mask for profile F-1453		
Art.Br. Art.Nr.	F-1454	
Težina Weight	kg/m'	0.606
Opseg Perimeter	mm	243.39
Moment inercije Moments of inertia	I _x (cm ⁴)	0.8295
	I _y (cm ⁴)	8.6199
	W _x (cm ³)	0.4713
	W _y (cm ³)	2.1538
L	mm	6500



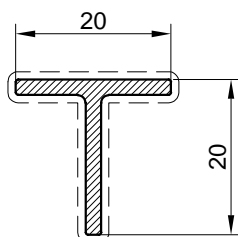
Al. maska Al. mask		
Art.Br. Art.Nr.	F-1347	
Težina Weight	kg/m'	0.210
Opseg Perimeter	mm	95.73
Moment inercije Moments of inertia	I _x (cm ⁴)	0.1
	I _y (cm ⁴)	0.41
	W _x (cm ³)	0.12
	W _y (cm ³)	0.33
L	mm	6500



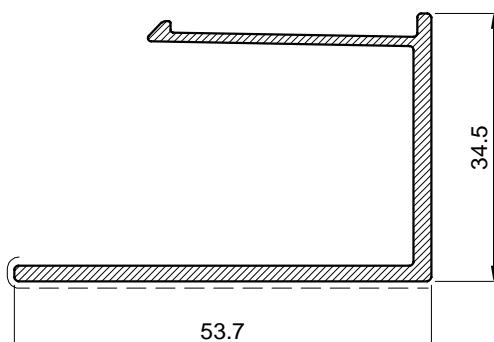
Al. maska Al. mask		
Art.Br. Art.Nr.	F-1413	
Težina Weight	kg/m'	0.232
Opseg Perimeter	mm	103.69
Moment inercije Moments of inertia	I _x (cm ⁴)	0.109
	I _y (cm ⁴)	0.5534
	W _x (cm ³)	0.1181
	W _y (cm ³)	0.3724
L	mm	6500



Alumijska maska Aluminium mask		
Art.Br. Art.Nr.	NP-1610	
Težina Weight	kg/m'	0.39
Opseg Perimeter	mm	146
Moment inercije Moments of inertia	I _x (cm ⁴)	2.63
	I _y (cm ⁴)	0.37
	W _x (cm ³)	0.96
	W _y (cm ³)	0.22
L	mm	6500

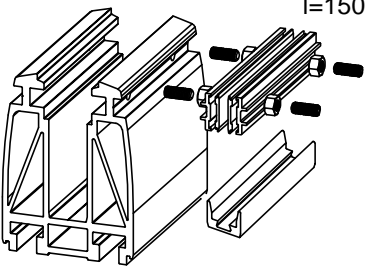
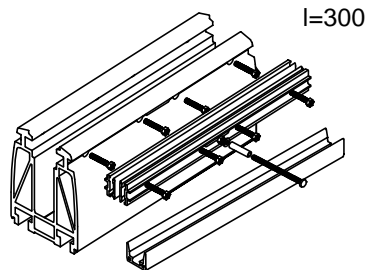
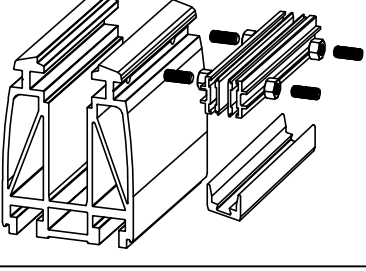
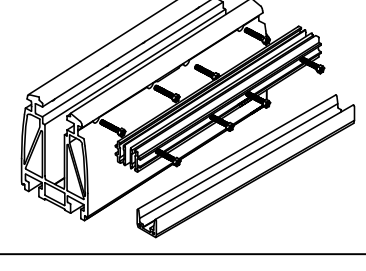


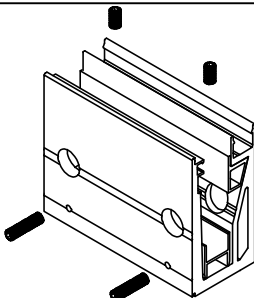
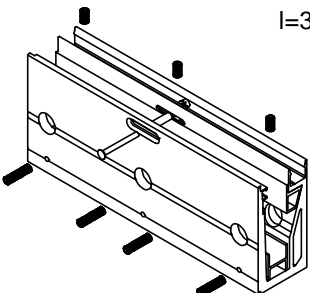
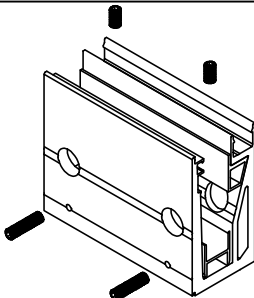
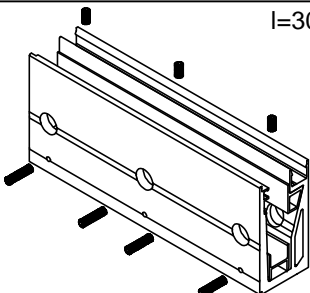
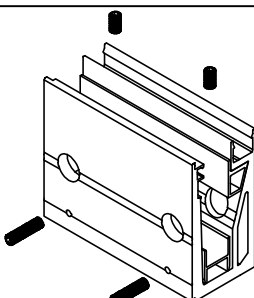
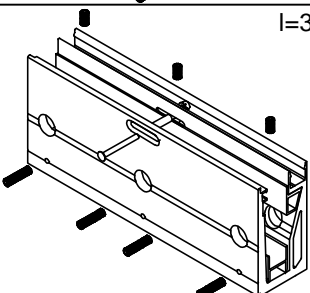
Alumijska maska Aluminum mask		
Art.Br. Art.Nr.	F-0017	
Težina Weight	kg/m'	0.206
Opseg Perimeter	mm	80
Moment inercije Moments of inertia	I _x (cm ⁴)	0.2875
	I _y (cm ⁴)	0.1338
	W _x (cm ³)	0.2012
	W _y (cm ³)	0.1338
L	mm	6500

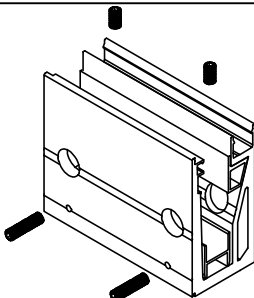
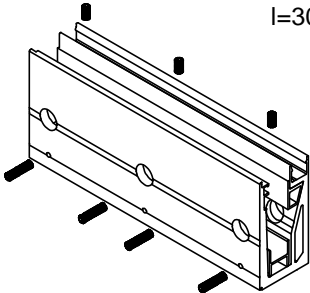
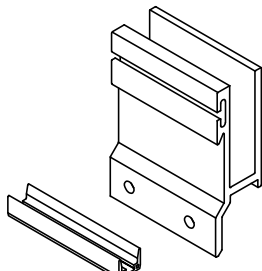
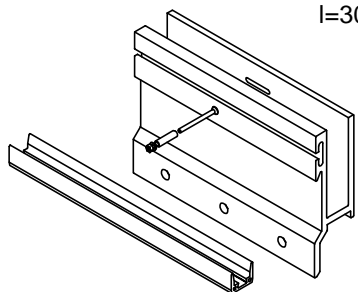
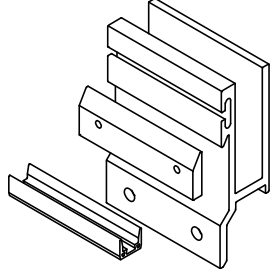
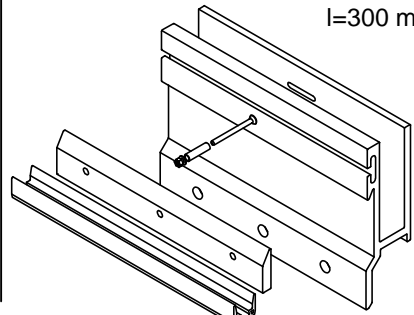


Alumijska maska Aluminium mask		
Art.Br. Art.Nr.	F-1632	
Težina Weight	kg/m'	0.604
Opseg Perimeter	mm	244.44
Moment inercije Moments of inertia	I _x (cm ⁴)	3.7897
	I _y (cm ⁴)	5.94556
	W _x (cm ³)	1.7147
	W _y (cm ³)	1.6258
L	mm	6500

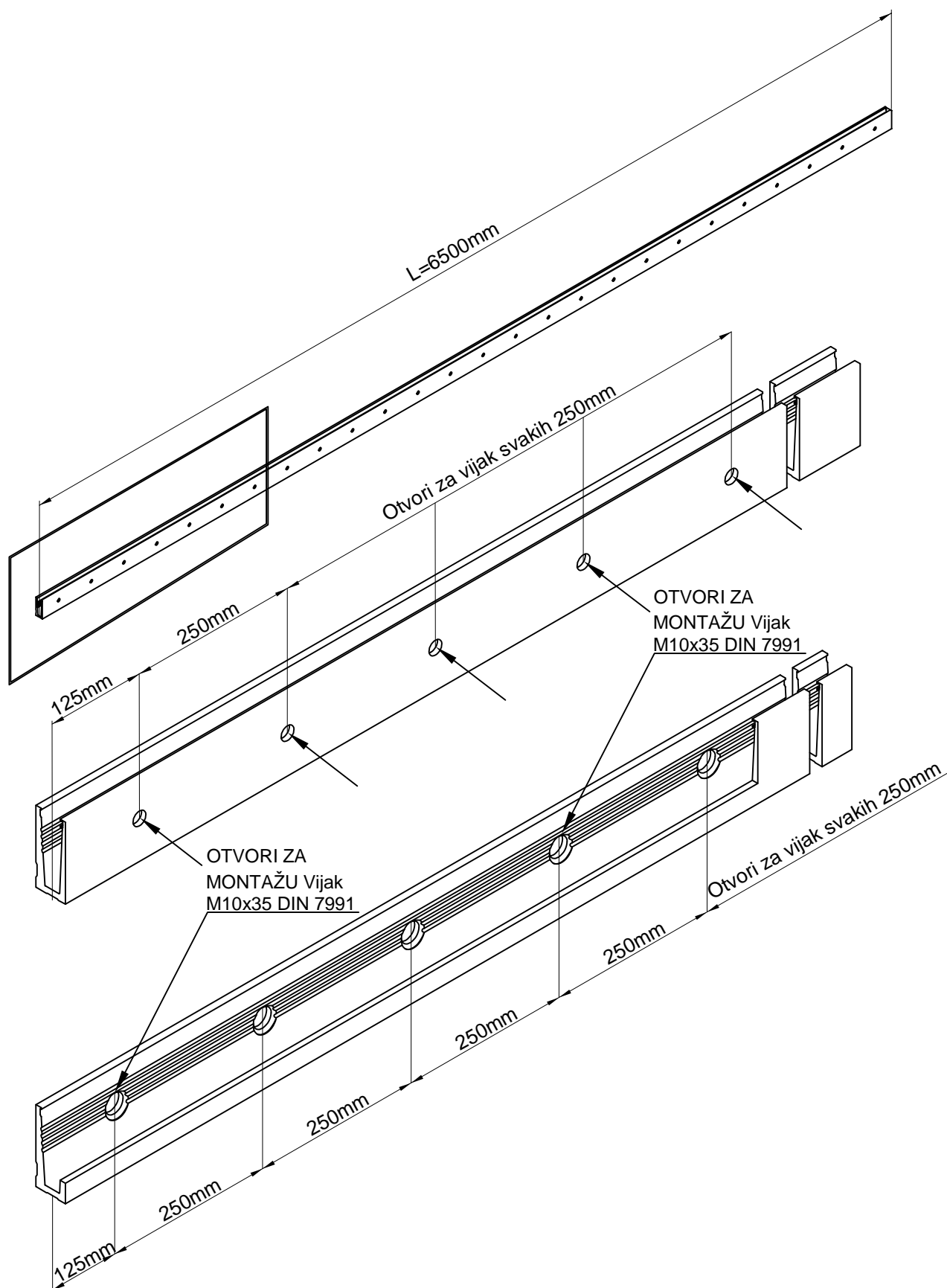
Vezni elementi

Oznaka	Izgled-presjek	Opis	Materijal	Nap.
301.001	 <p style="text-align: right;">l=150 mm</p>	<ul style="list-style-type: none"> - Set za staklenu ogradu L=150mm - Stara oznaka 553.005 - Staklo 10,10,4 (21.52) 	Al.	
301.027	 <p style="text-align: right;">l=300 mm</p>	<ul style="list-style-type: none"> - Set za staklenu ogradu L=300mm - Staklo 10,10,4 (21.52) 	Al.	
301.011	 <p style="text-align: right;">l=150 mm</p>	<ul style="list-style-type: none"> - Set za staklenu ogradu L=150mm - Staklo 8,8,4 (17.52) 	Al.	
301.012	 <p style="text-align: right;">l=300 mm</p>	<ul style="list-style-type: none"> - Set za staklenu ogradu L=300mm - Staklo 8,8,4 (17.52) 	Al.	

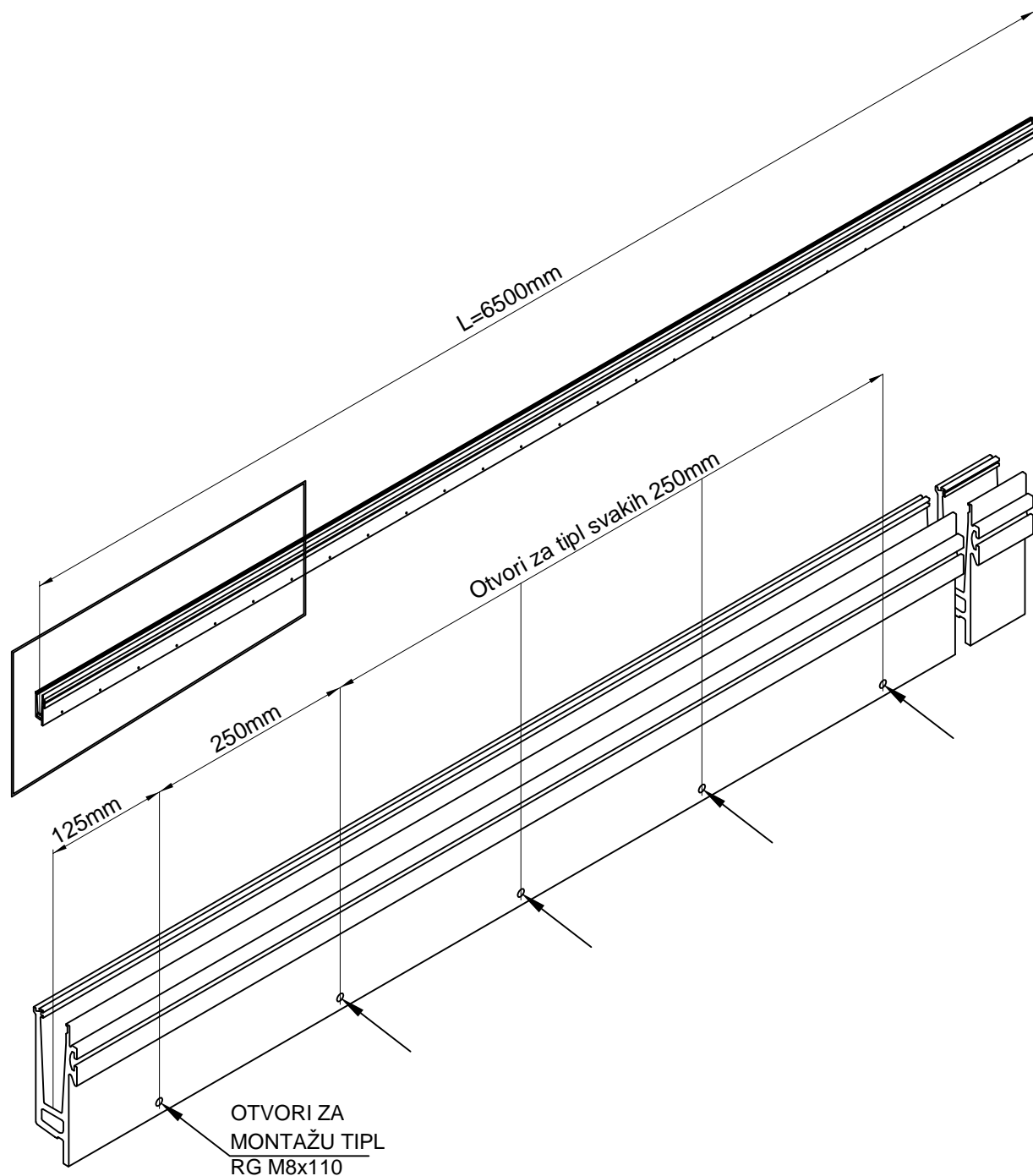
Oznaka	Izgled-presjek	Opis	Materijal	Nap.
301.047	 <p>l=150 mm</p>	-Bočna stopa staklene ograde ugradnja na beton - Staklo 10,10,4 (21.52)	Al.	
301.055	 <p>l=300 mm</p>	-Bočna stopa staklene ograde ugradnja na beton - Staklo 10,10,4 (21.52)	Al.	
301.049	 <p>l=150 mm</p>	-Bočna stopa staklene ograde ugradnja na beton - Staklo 8,8,4 (17.52)	Al.	
301.050	 <p>l=300 mm</p>	-Bočna stopa staklene ograde ugradnja na beton - Staklo 8,8,4 (17.52)	Al.	
301.051	 <p>l=150 mm</p>	-Bočna stopa staklene ograde ugradnja na nosač -Staklo 10,10,4 (21.52)	Al.	
301.056	 <p>l=300 mm</p>	-Bočna stopa staklene ograde ugradnja na nosač -Staklo 10,10,4 (21.52)	Al.	

Oznaka	Izgled-presjek	Opis	Materijal	Nap.
301.053	 <p>I=150 mm</p>	-Bočna stopa staklene ograde ugradnja na nosač -Staklo 8,8,4 (17.52)	Al.	
301.054	 <p>I=300 mm</p>	-Bočna stopa staklene ograde ugradnja na nosač -Staklo 8,8,4 (17.52)	Al.	
301.033	 <p>I=150 mm</p>	-Bočna stopa staklene ograde ugradnja na nosač -Staklo 10,10,4 (21.52)	Al.	
301.035	 <p>I=300 mm</p>	-Bočna stopa staklene ograde ugradnja na nosač -Staklo 10,10,4 (21.52)	Al.	
301.036	 <p>I=150 mm</p>	-Bočna stopa staklene ograde ugradnja na beton - Staklo 10,10,4 (21.52)	Al.	
301.038	 <p>I=300 mm</p>	-Bočna stopa staklene ograde ugradnja na beton - Staklo 10,10,4 (21.52)	Al.	

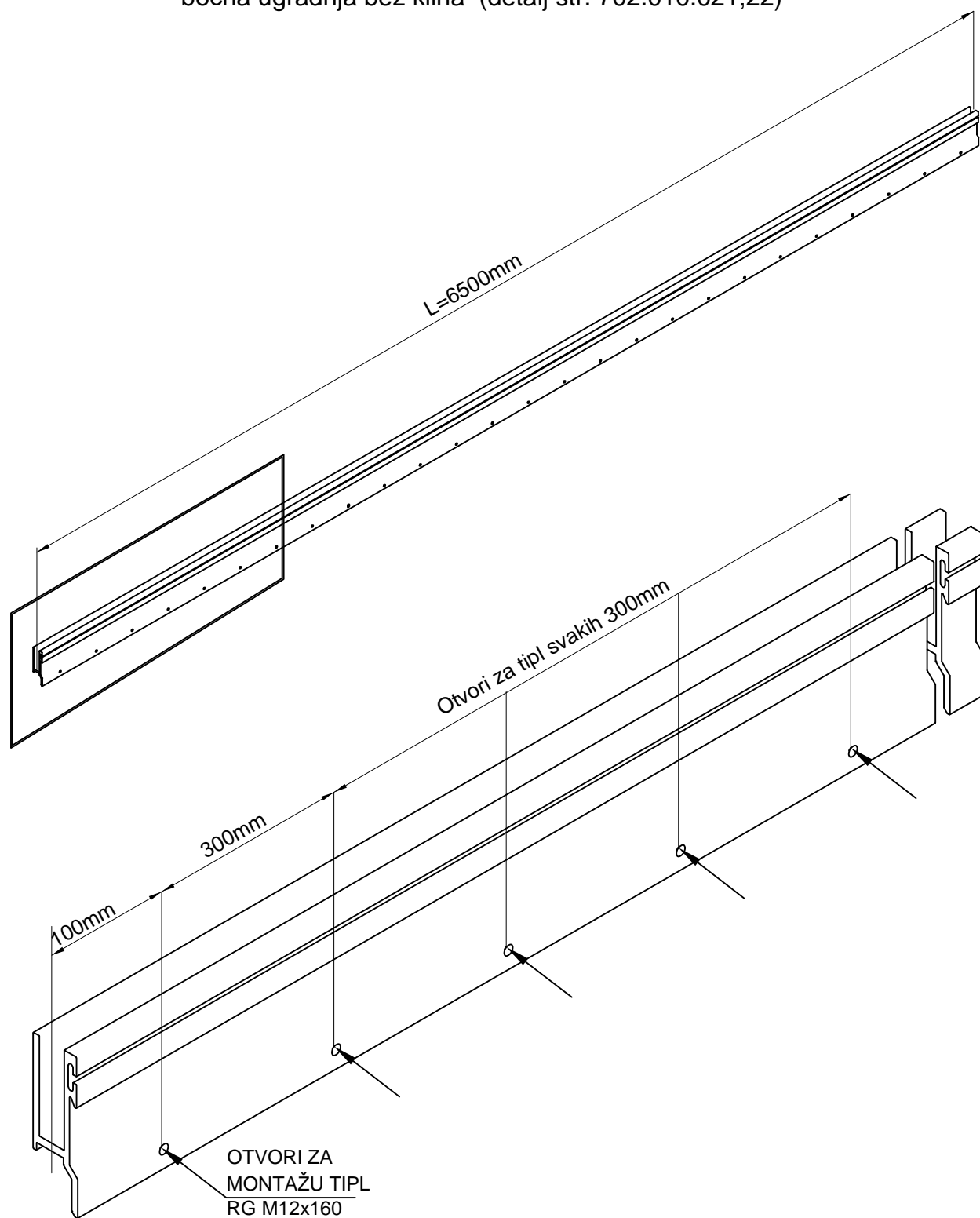
Artikal 521.332 - obrađeni profil ograde pripremljen za montažu F-1343
 - bočna ugradnja (detalj str. 702.010.013;14)



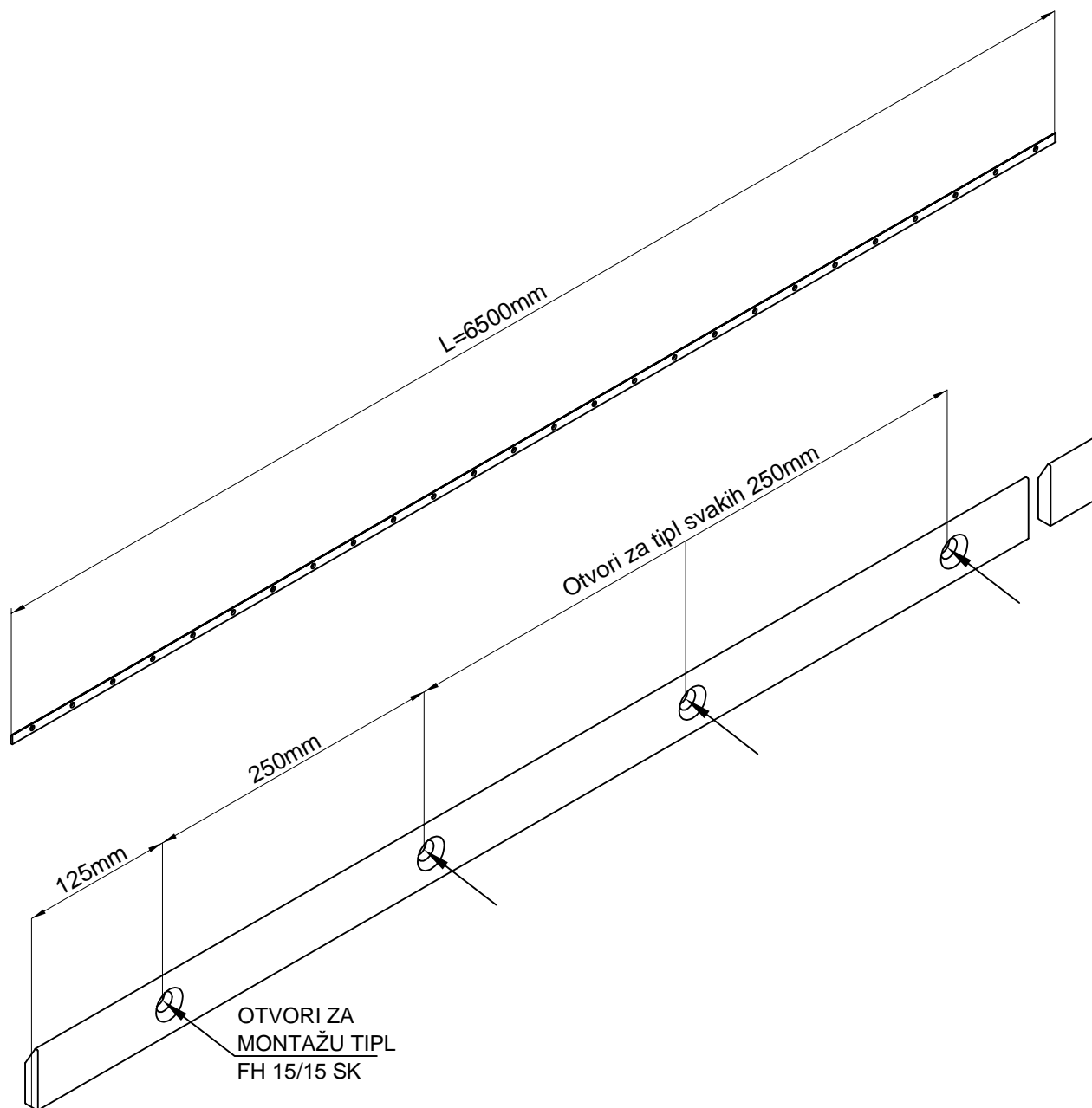
- Artikal 521.333** - obrađeni profil ograde pripremljen za montažu F-1630
- bočna ugradnja pomoću klina Art. br. **521.338**
(detalj str.702.010.027;28)
 - bočna ugradnja bez klina (detalj str. 702.010.029;30)



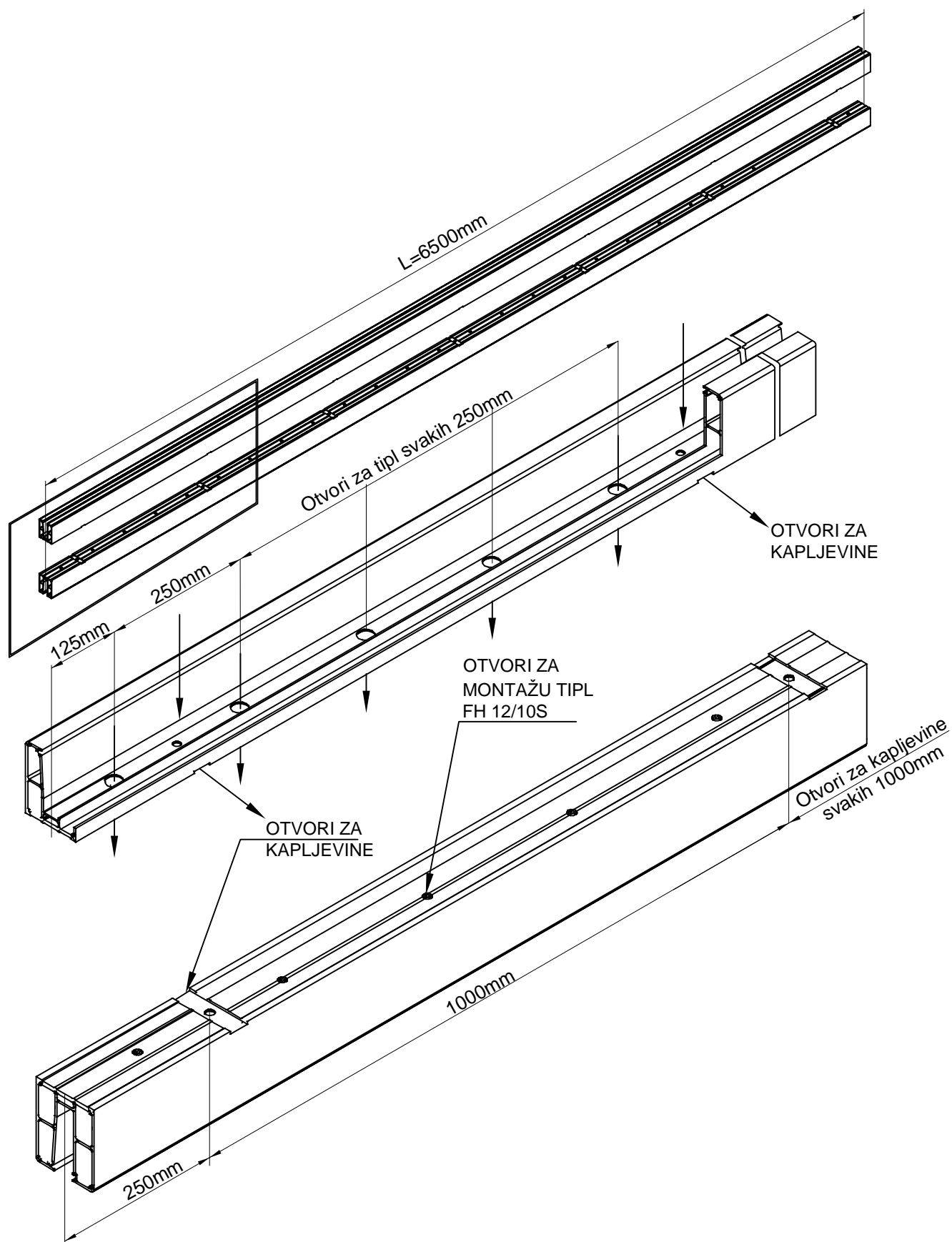
- Artikal 521.337** - obrađeni profil ograde pripremljen za montažu NP-1805
- bočna ugradnja pomoću klina Art.br **521.338**
(detalj str. 702.010.019;20)
 - bočna ugradnja bez klina (detalj str. 702.010.021;22)



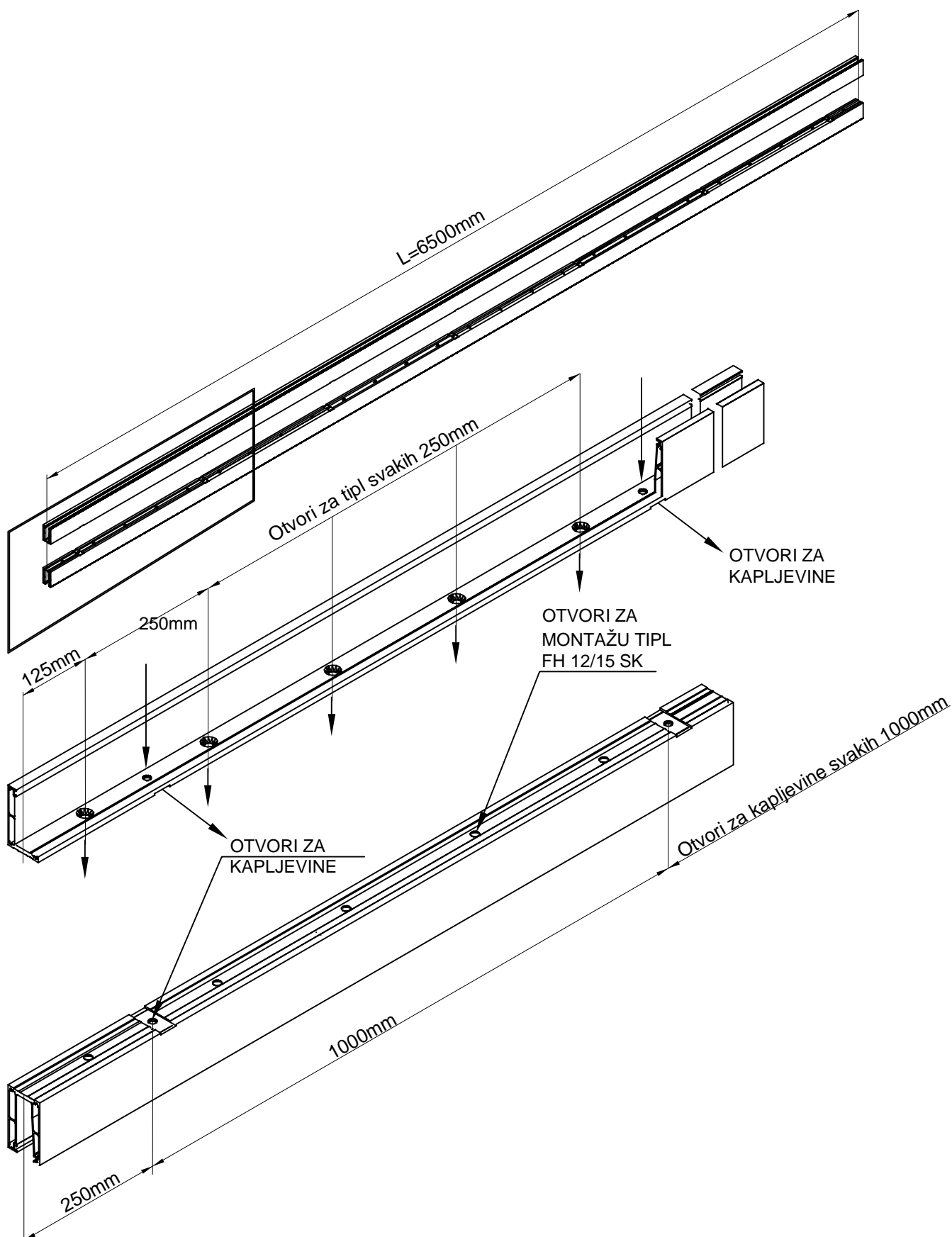
Artikal 521.338 - obrađeni profil ograde pripremljen za montažu NP-1804 za stopu F-1630
- bočna ugradnja klina (detalj str. 702.010.027;28)



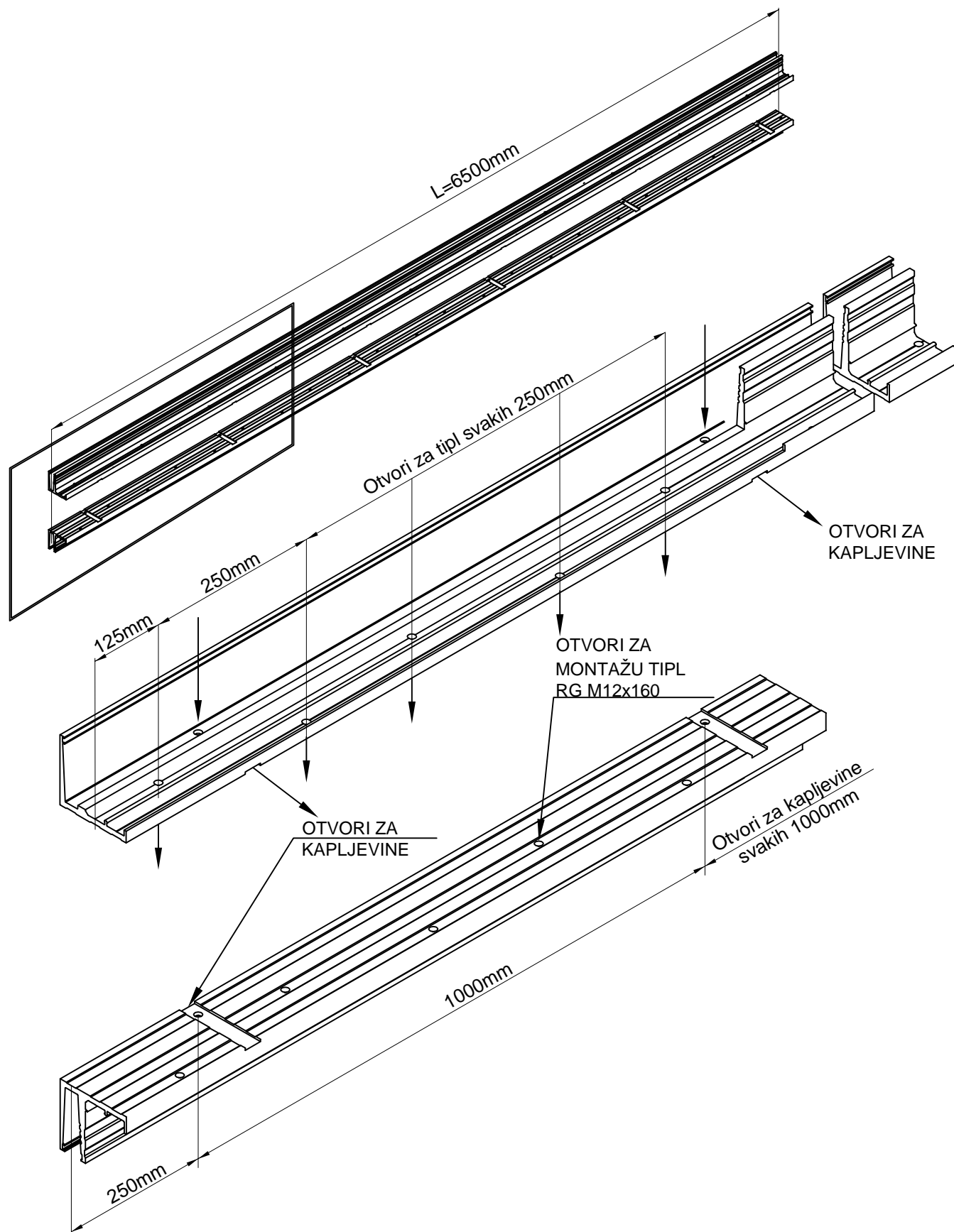
Artikal 521.334 - obrađeni profil ograde pripremljen za montažu NP-4729
 - ugradnja na gotov pod (detalj str. 702.010.025;26)



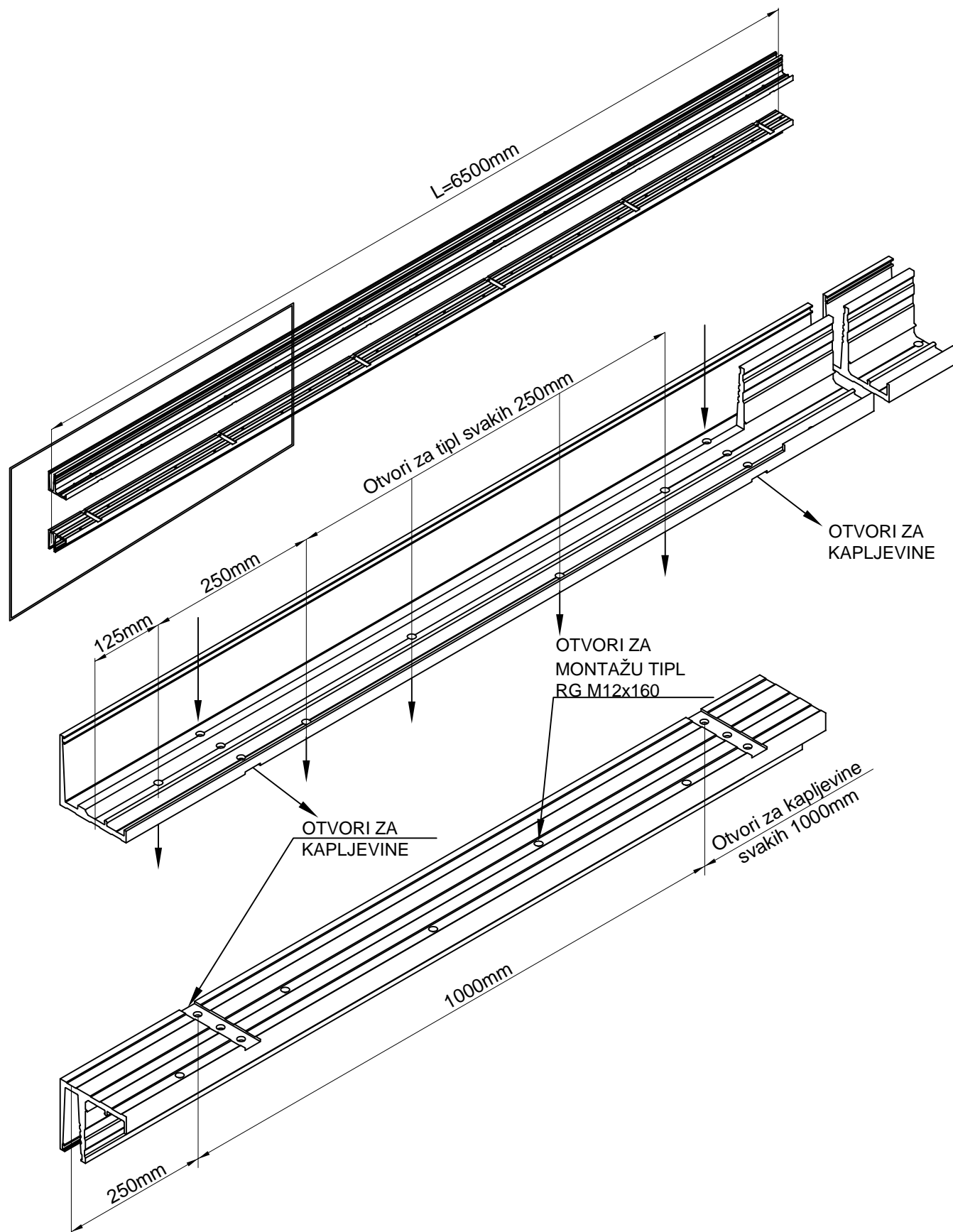
Artikal 521.335 - obrađeni profil ograde pripremljen za montažu F-1583
 - ugradnja na gotov pod (detalj str. 702.010.023;24)



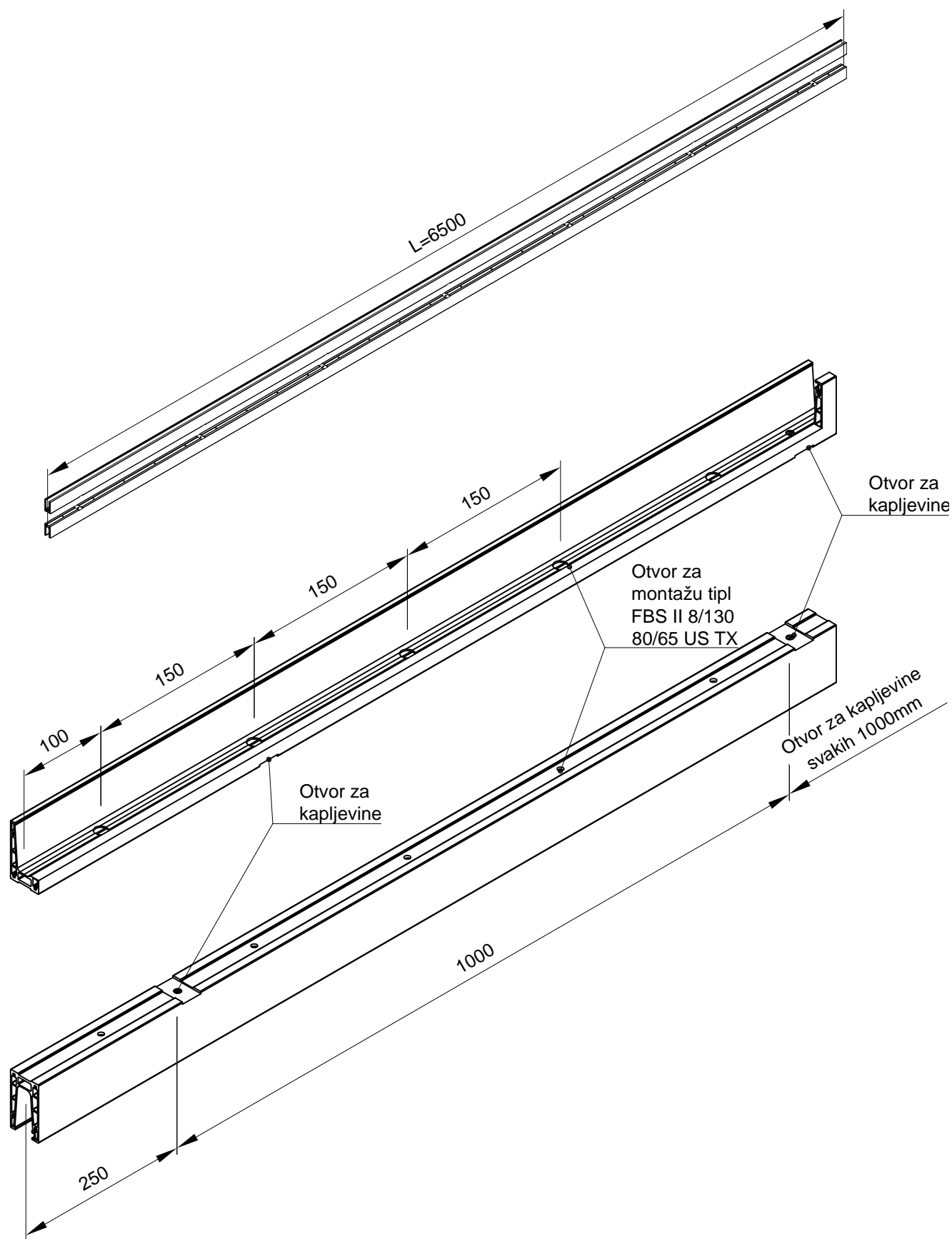
Artikal 521.336 - obrađeni profil ograde pripremljen za montažu F-1453
 - ugradnja na gotov pod (detalj str.702.010.016;18)



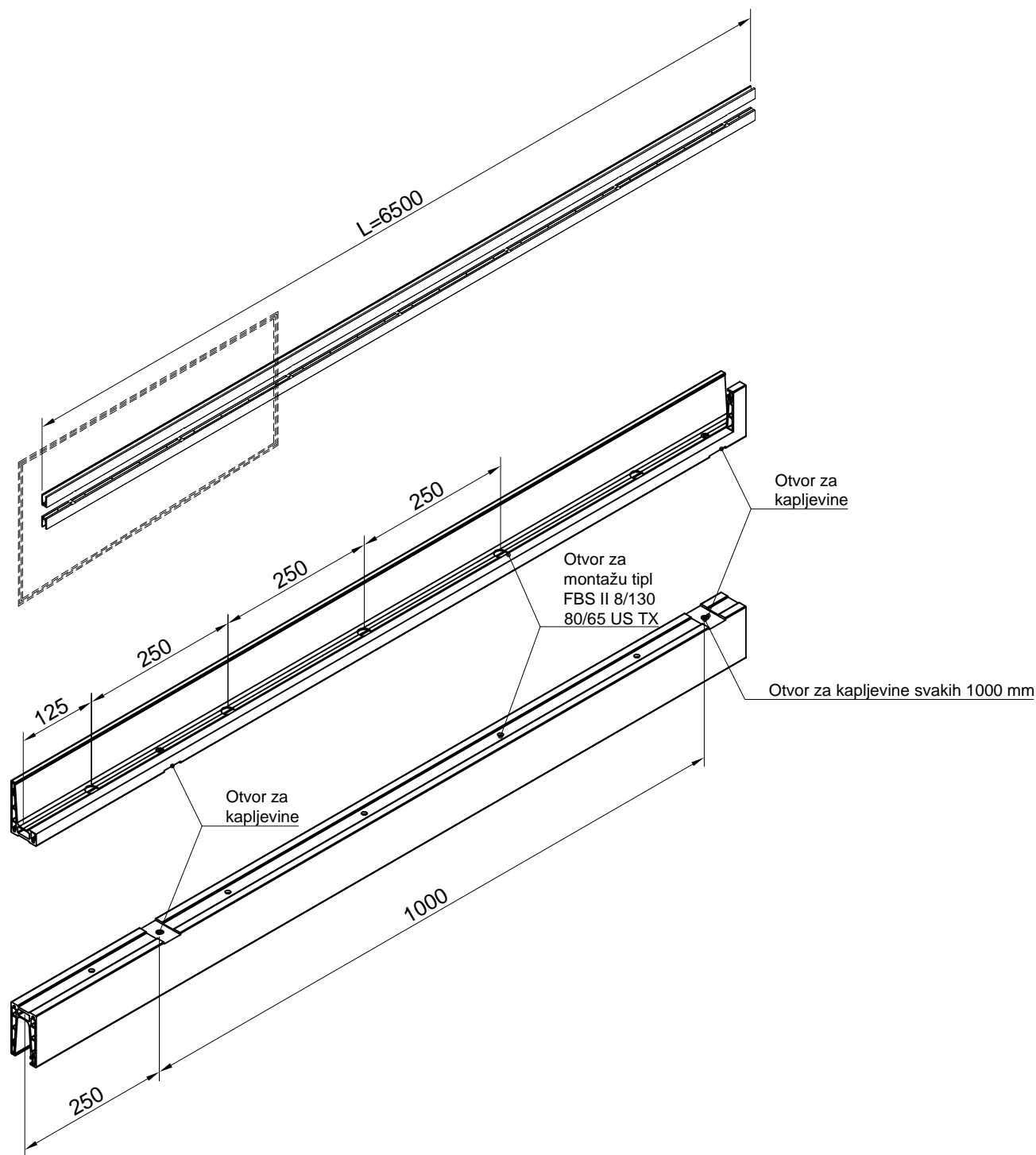
Artikal 521.342 - obrađeni profil ograde pripremljen za montažu F-1453
 - ugradnja na gotov pod (detalj str.702.010.015;17)



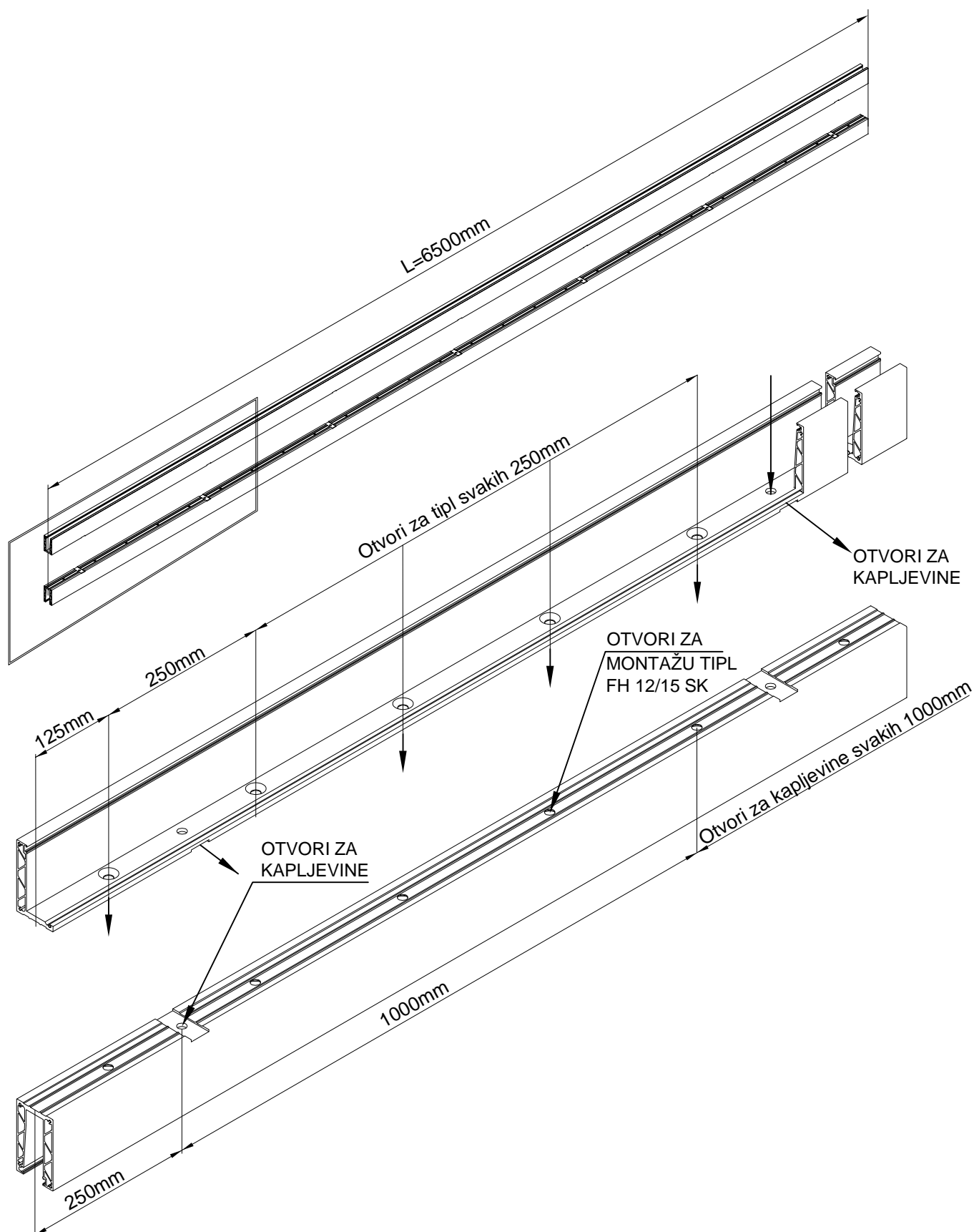
Artikal 521.405 - obrađeni profil ograde pripremljen za montažu F-1733
 - ugradnja na gotov pod (detalj str.702.010.031)



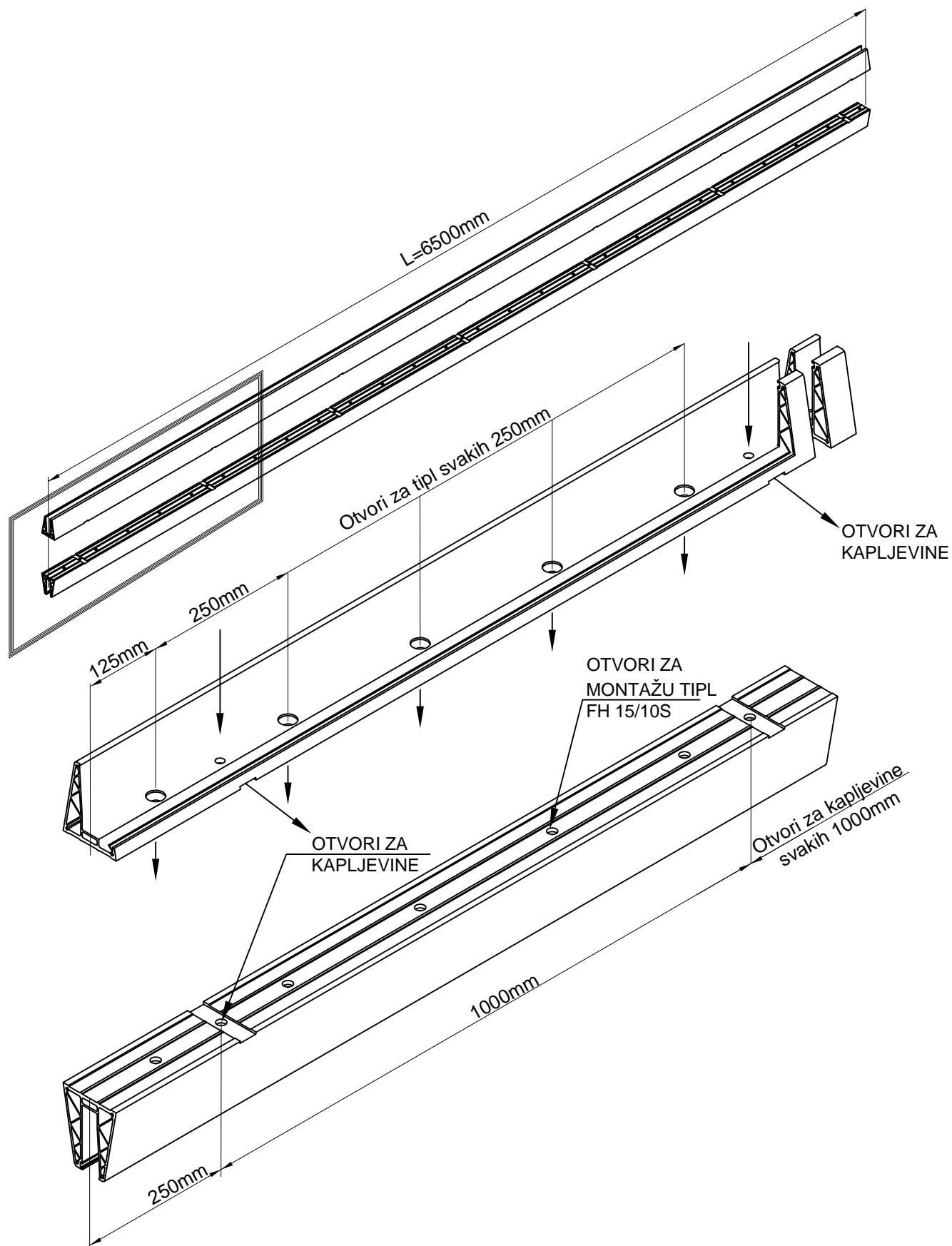
Artikal 521.384 - obrađeni profil ograde pripremljen za montažu F-1733
- ugradnja na gotov pod



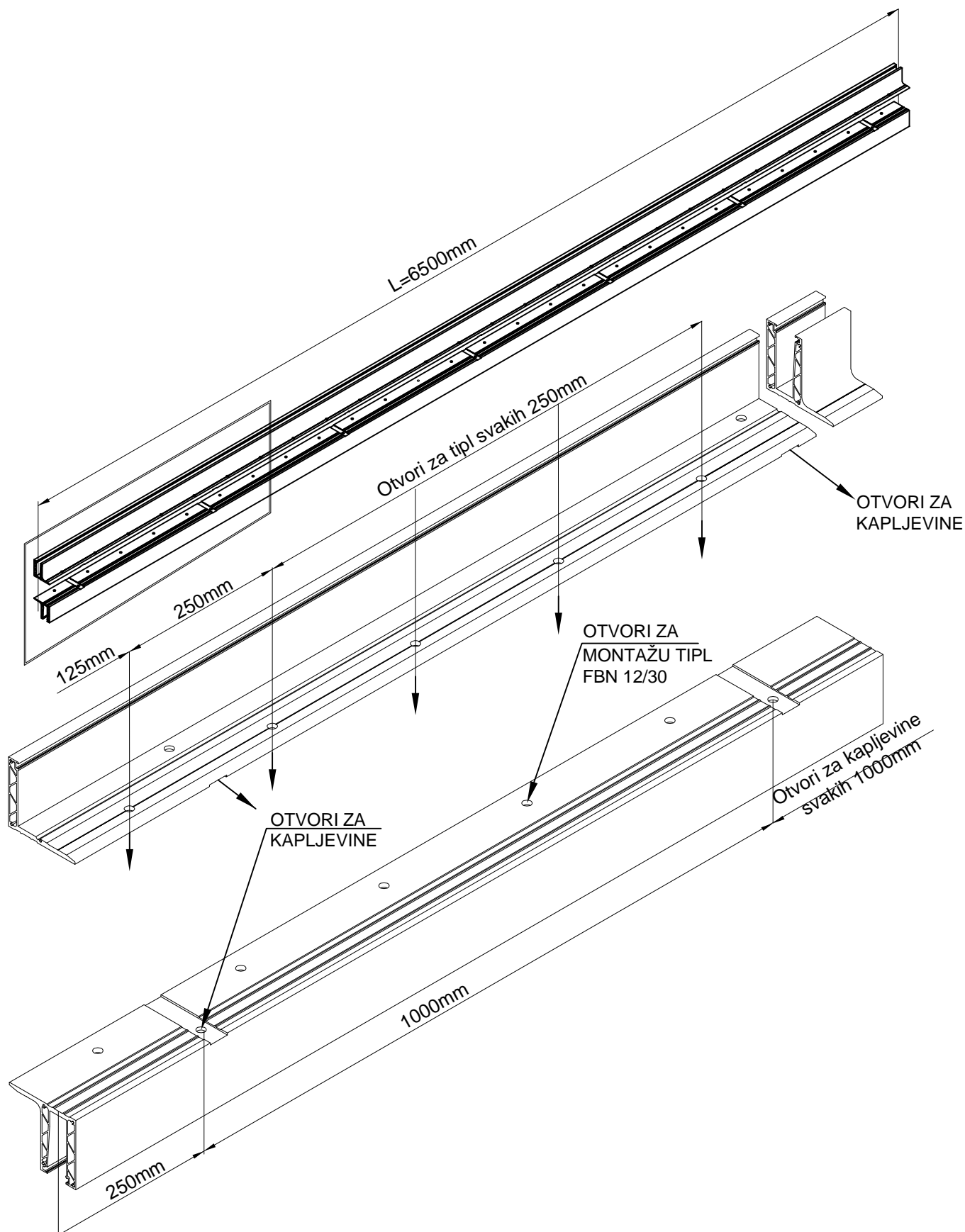
Artikal 521.482 - obrađeni profil ograde pripremljen za montažu F-1826
 - ugradnja na gotov pod (detalj str.702.010.032;033)



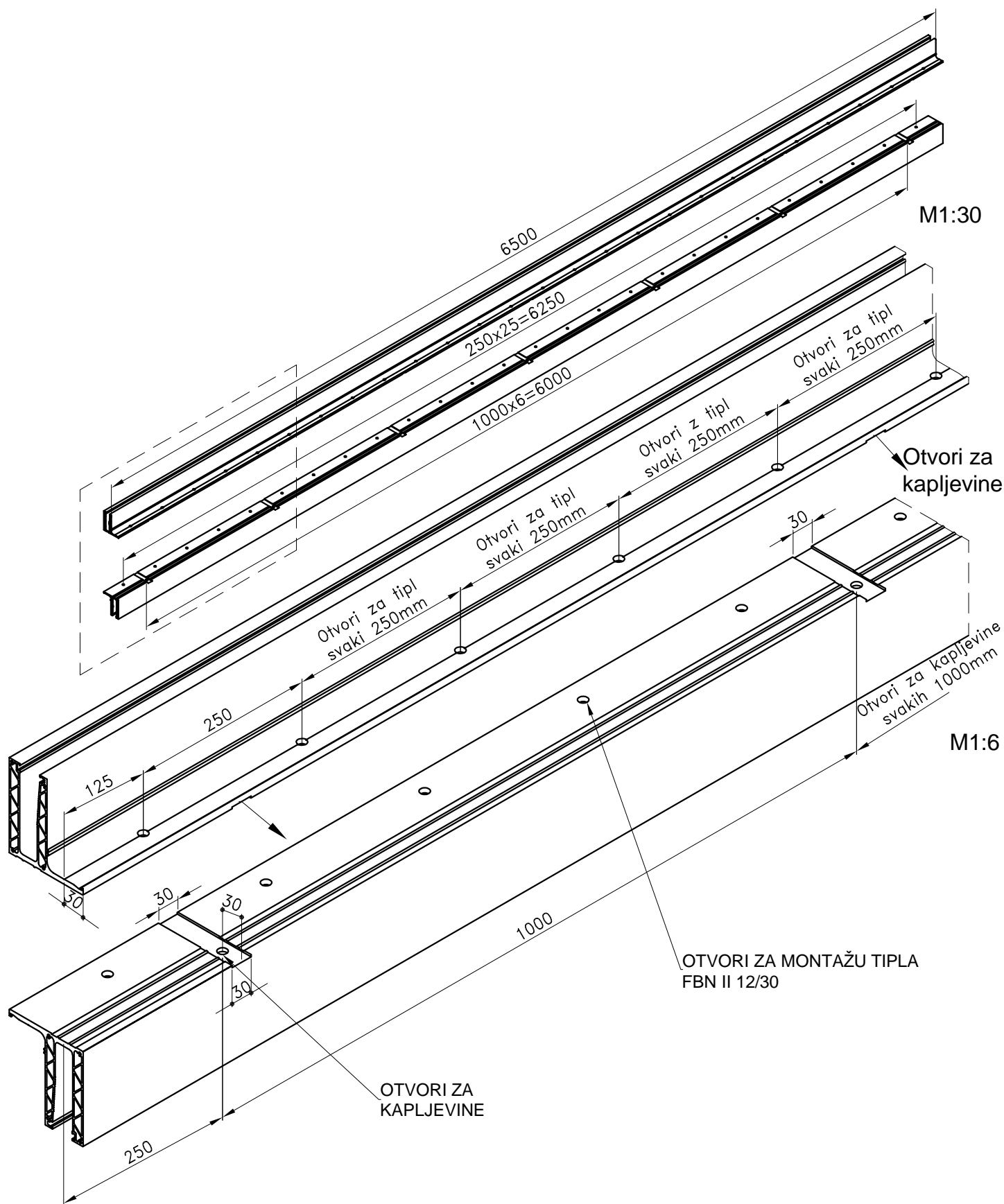
Artikal 521.486 - obrađeni profil ograde pripremljen za montažu F-1829
 - ugradnja na gotov pod (detalj str.702.010.034;035)



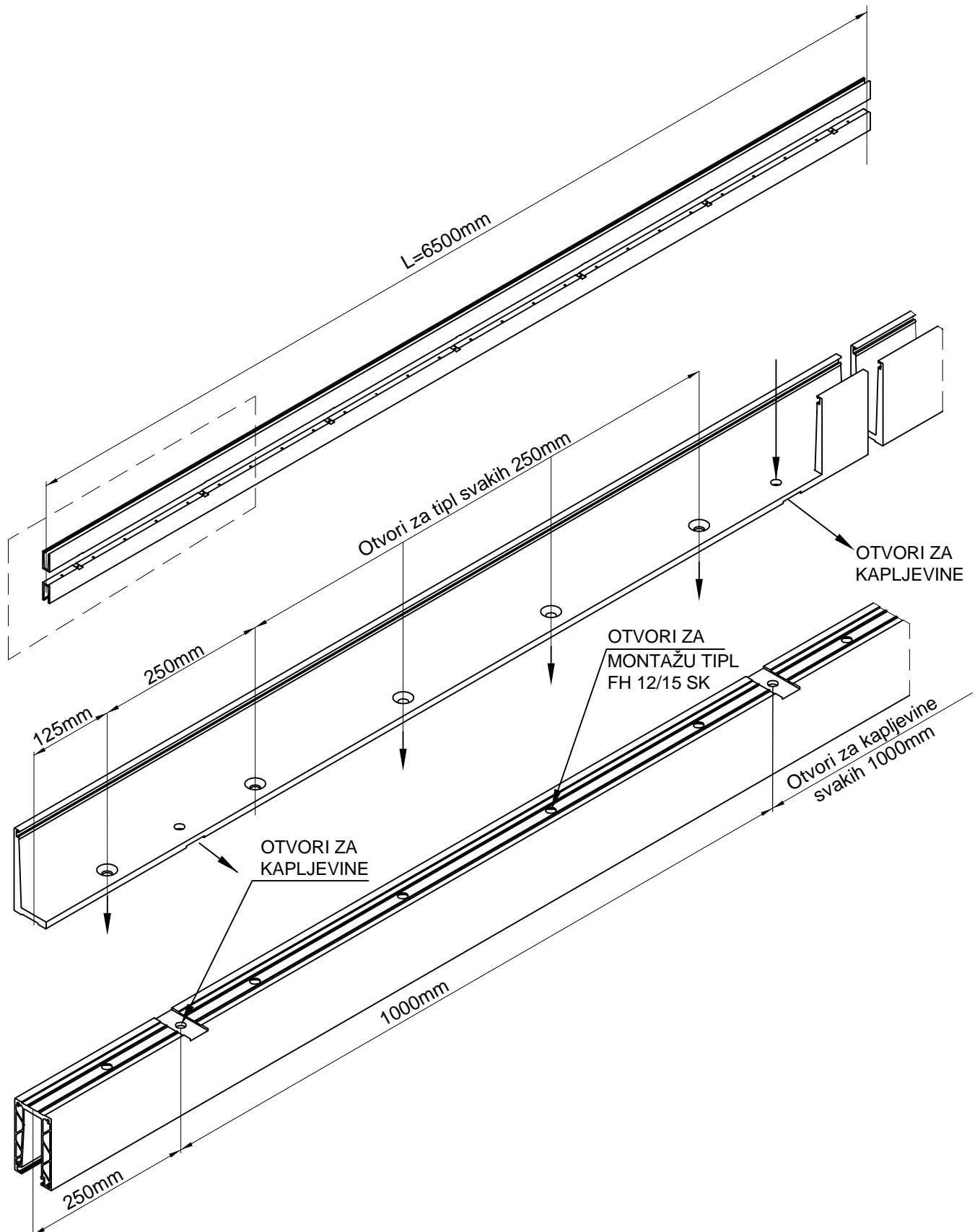
Artikal 521.492 - obrađeni profil ograde pripremljen za montažu F-1835
 - ugradnja na gotov pod (detalj str.702.010.036;037)

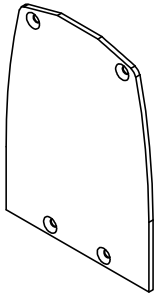
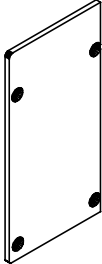
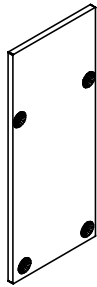
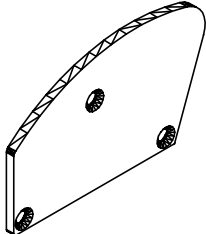
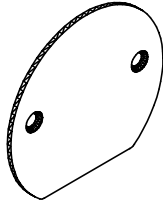
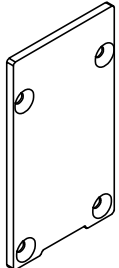


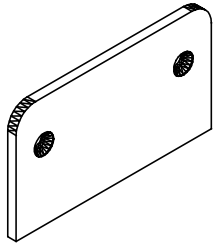

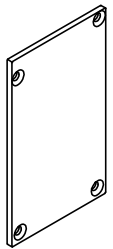
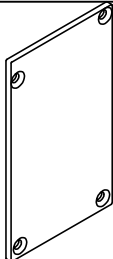
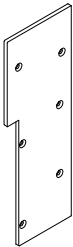
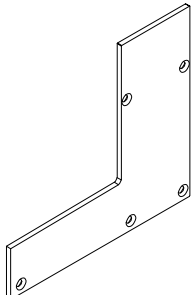
Artikal 521.556 - obrađeni profil ograde pripremljen za montažu F-1882
 - ugradnja na gotov pod

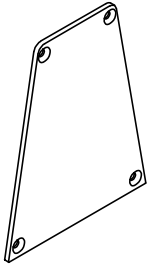
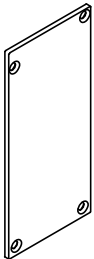
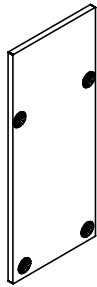
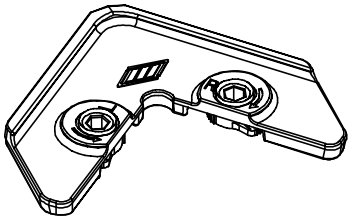
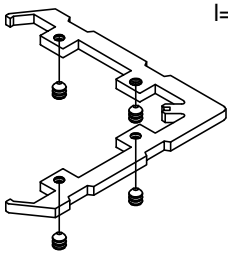


Artikal 521.573 - obrađeni profil ograde pripremljen za montažu F-1891
 - ugradnja na gotov pod

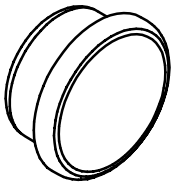
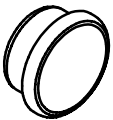
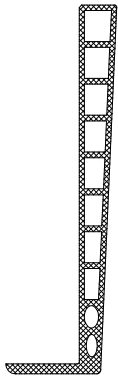
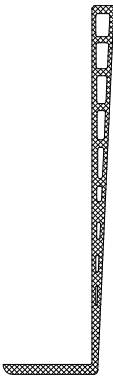







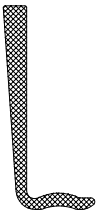

Oznaka	Izgled-presjek	Opis	Materijal	Nap.
391.001		- bočni poklopac staklene ograde - Al-debljina 3 mm - Stara oznaka 404.001	Al.	
391.150		-Bočni čep za stope	Al.	
391.047		-Bočni čep za profil F-1343 i F-1453	Al.	
391.035		- Al. bočni poklopac rukohvata F-1227 - Al-debljina 3 mm	Al.	
391.043		- Al. bočni poklopac rukohvata F-1179 i F-1235 - Al-debljina 3 mm	Al.	
391.242		-Bočni čep za profil F-1733	Al.	

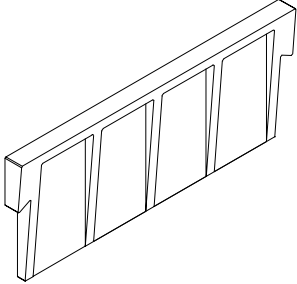
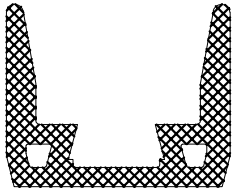
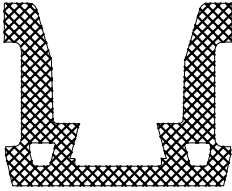


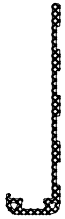
Oznaka	Izgled-presjek	Opis	Materijal	Nap.
391.044		- Al. bočni poklopac rukohvata F-1193 - Al-debljina 3 mm	Al.	
391.048		-Bočni čep za profil F-1352	Al.	
391.151		-Bočni čep za profil F-1583 -Bočni čep za profil F-1826 -Bočni čep za profil F-1835	Al.	
391.165		-Bočni čep za kontinuiranu staklenu ogradu NP-4729	Al.	
391.166		-Bočni čep za kontinuiranu staklenu ogradu F-1630	Al.	
391.272		-Radi se iz lima debljine 3mm -Koristi se za profil staklene ograde F-1453	Al.	

Oznaka	Izgled-presjek	Opis	Materijal	Nap.
391.184		-Bočni čep za profil F-1829	Al	
391.307		- Čep za stopu F-1882 - Radi se iz lima debljine 3mm - OF-100	Al	
391.315		-Bočni čep za profil F-1891	Al	
731.010		- Kutna spojnica za usku komoru - Monticelli - Stara oznaka 2019/250		
710.500	 l=4 mm	- Kutna spojnica za komoru 16.5 x 4.3 (Za profil F-1490, radi se iz profila F-0558)		

PVC elementi

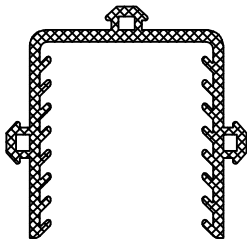
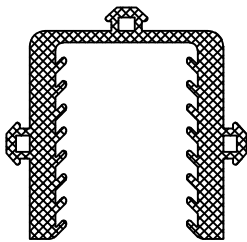
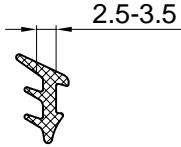
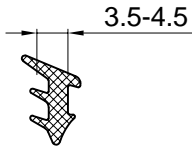
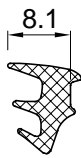
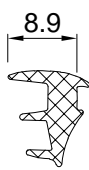
Oznaka	Izgled-presjek	Opis	Materijal	Nap.
370.062		- čep za rupu Ø25.6 mm	pvc	
370.052		- čep za rupu Ø22 mm	pvc	
374.073	 M1:2	- Umetak za bočnu staklenu ogradu Staklo 88.4	PVC	
374.058	 M1:2	- Umetak za bočnu staklenu ogradu Staklo 1010.4	PVC	
374.097	 M1:2	-PVC klin staklene ograde	PVC	

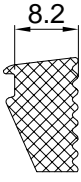
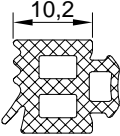
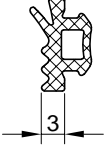
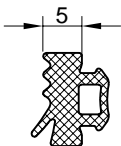
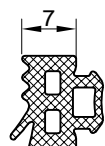
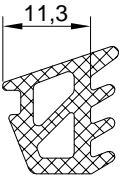
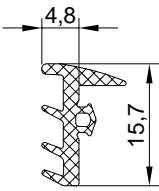
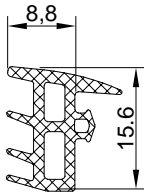
Oznaka	Izgled-presjek	Opis	Materijal	Nap.
374.098	 M1:2	-PVC klin staklene ograde	PVC	
374.099	 M1:2	-PVC klin staklene ograde	PVC	
374.100	 M1:2	-PVC klin staklene ograde	PVC	
374.100-A	 M1:2	-PVC klin staklene ograde Upotrebljavamo za staklo 88.2	PVC	
374.106	 M1:2	-PVC klin staklene ograde	PVC	
374.107		-PVC klin staklene ograde	PVC	

Oznaka	Izgled-presjek	Opis	Materijal	Nap.
374.107-A	 M1:2	<ul style="list-style-type: none"> - PVC klin za aluminijsku stopu ograde F-1733 (OF-100) - Za debljinu stakla 88.2 	PVC	
374.003		<ul style="list-style-type: none"> - Umetak za staklenu ogradu Staklo 10,10,4 	PVC	
374.040		<ul style="list-style-type: none"> - Umetak za staklenu ogradu Staklo 8,8,4 	PVC	
374.127	 M1:4	PVC umetak za staklo za 88.2	PVC	
374.128	 M1:4	PVC umetak za staklo 1010.2	PVC	
374.129	 M1:4	PVC umetak za staklo 1010.2 za stopu F-1882	PVC	

Oznaka	Izgled-presjek	Opis	Materijal	Nap.

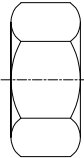

Brtvila

Oznaka	Izgled-presjek	Opis	Materijal	Nap.
344.023		- Obuhvatna brtva stakla u rukohvatu za debljinu stakla 10,10,2 (20,2 mm)		
344.025		- Obuhvatna brtva stakla u rukohvatu za debljinu stakla 8,8,2 (16,2 mm)		
311.001		- Brtva prema staklu /unutarnja/ - Stara oznaka 210.001.125 (921)		
311.002		-Brtva prema staklu /unutarnja/ - Stara oznaka 210.001.123 (918)		
311.007		-Brtva prema staklu - Stara oznaka UP-5		
311.008		-Brtva prema staklu /unutarnja/ - Stara oznaka UP-6		

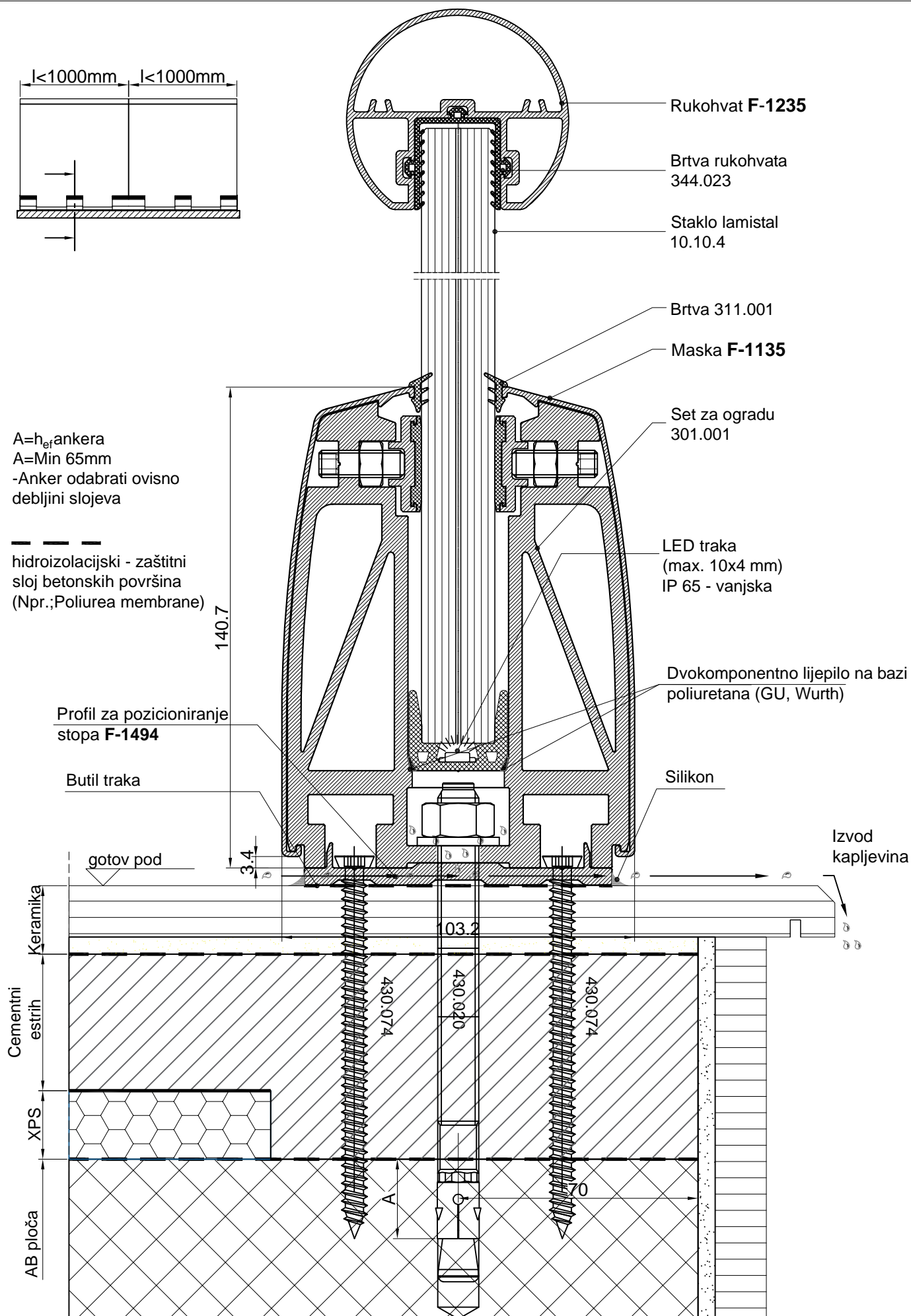
Oznaka	Izgled-presjek	Opis	Materijal	Nap.
344.043		- Brtva za bočnu staklenu ogradu	SEBS	
351.005		- Brtva prema staklu /unutarnja/ nosi 10.2 mm - Stara oznaka 02852	EPDM	71
351.011		- Brtva prema staklu /unutarnja/ nosi 3mm - Stara oznaka 02852	EPDM	71
351.013		- Brtva prema staklu /unutarnja/ nosi 5mm - Stara oznaka 02864	EPDM	71
351.014		- Brtva prema staklu /unutarnja/ nosi 7mm - Stara oznaka 1966	EPDM	71
344.089		- Brtva za staklo 8.8.2; 8.8.4 kontinuitrene stope F-1583		
344.091		- Brtva za staklo 10.10.4 kontinuitrene stope F-1630		
344.092		- Brtva za staklo 8.8.4 kontinuitrene stope F-1630		

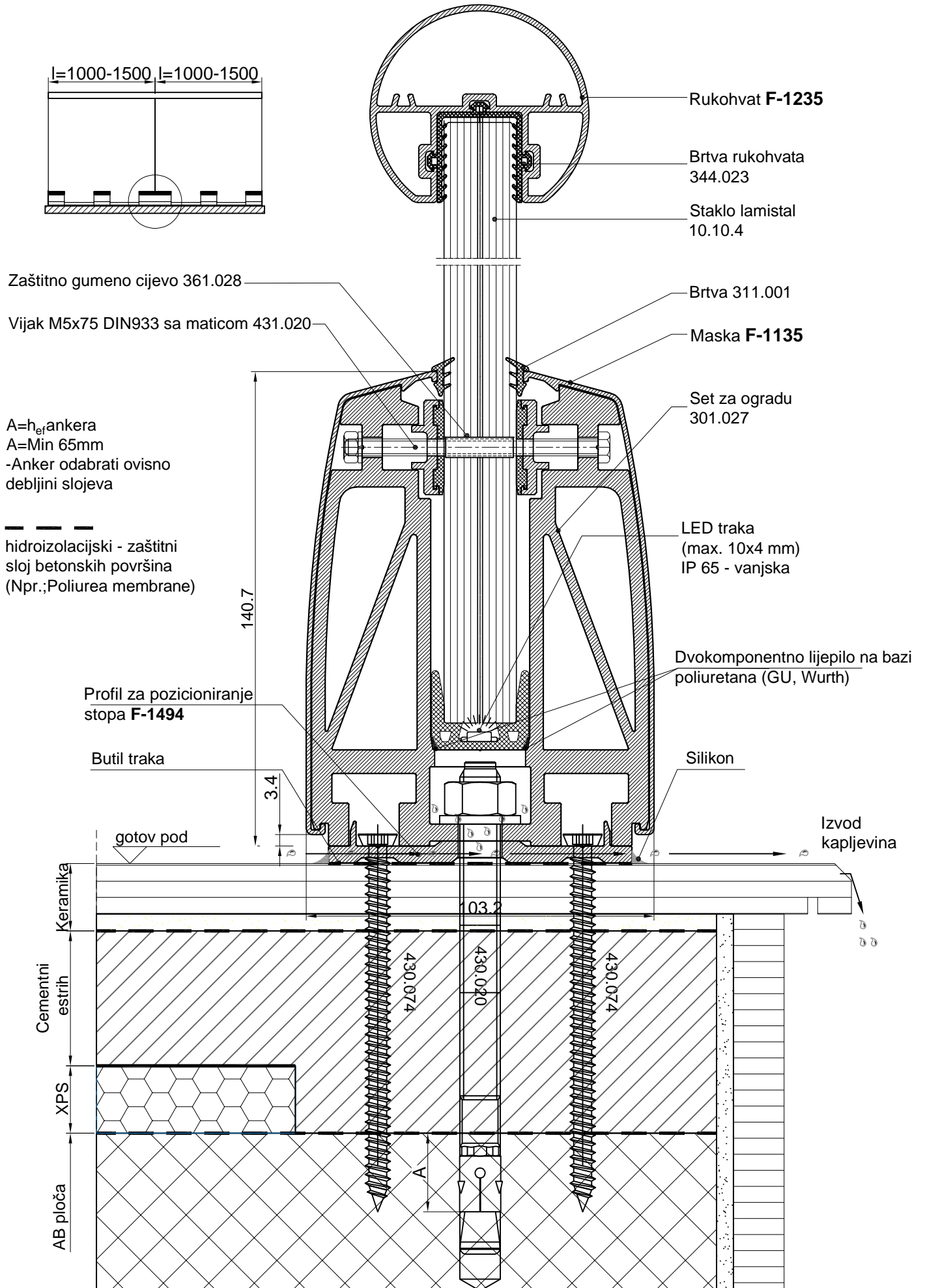
Dodaci

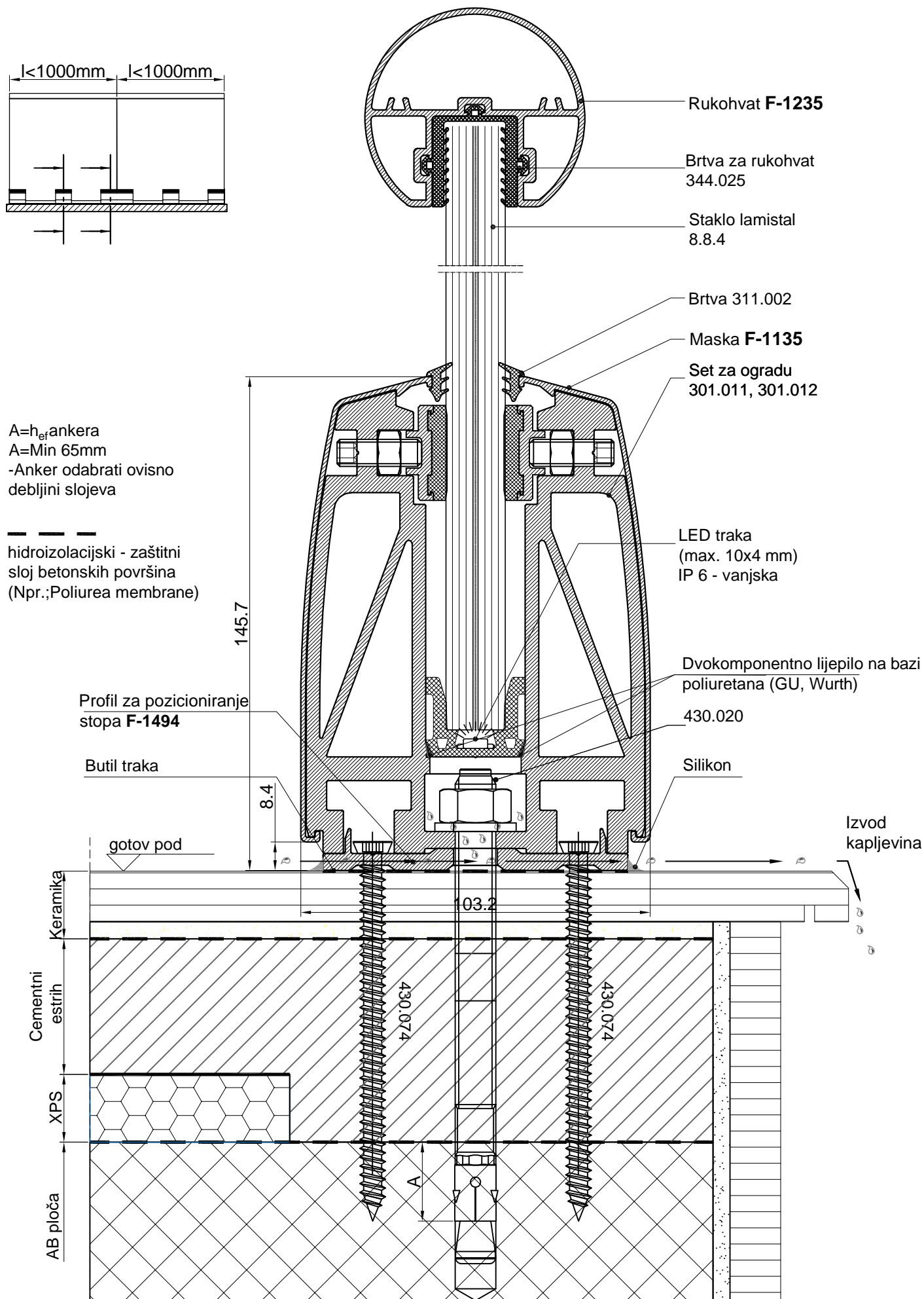
Oznaka Code	Opis Description	Izgled-presjek View-cross section	Materijal Material	Napomena Remark
431.289	Vijak M5x50 DIN 7991		Inox A2	
431.290	Vijak M10x35 DIN 7991		Inox A2	
431.291	Vijak M5x60 DIN 7991		Inox A2	
431.298	Vijak M6x55 DIN 7991		Inox A2	
431.020	Vijak M5x75 DIN 933		Inox A2	
431.909	M10x30 DIN 7380		Inox A2	
431.908	M12x30 DIN 6912		Inox A2	
430.073	fischer FFS 7,5 x 72		Inox A2	
430.074	fischer FFS 7,5 x 92		Inox A2	
430.195	fischer FH II 15/10 S		Inox A2	
430.020	Anker vijak FBN II 12/30		Inox A2	
430.191	fischer FH II 15/10 S		Inox A2	
430.192	fischer FH II 12/10 S			
430.176	fischer FH II 15/15 SK			
430.193	fischer FH II 12/15 SK			
430.177	fischer RG M 12x160		Inox A2	
430.189	fischer RG M 8x110		Inox A2	
430.194	fischer FBS2 8X130 80/65US TX		Inox A2	
430.178	Ampula RM 12			
430.190	Ampula RM 8			

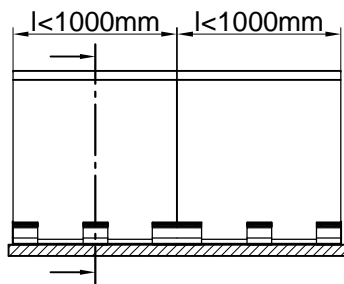
Oznaka Code	Opis Description	Izgled-presjek View-cross section	Materijal Material	Napomena Remark
432.003	Matica M5 DIN 934		Inox A2	
432.004	Matica M6 DIN 934		Inox A2	
432.005	Matica M8 DIN 934		Inox A2	
432.006	Matica M10 DIN 934		Inox A2	
432.006	Matica M12 DIN 934			
432.102	Podloška M5 DIN 127		Inox A2	
432.103	Podloška M6 DIN 127		Inox A2	
432.104	Podloška M8 DIN 127		Inox A2	
432.105	Podloška M10 DIN 127		Inox A2	
432.106	Podloška M12 DIN 127		Inox A2	

Presjeci









301.047 - bočna stopa $l=150\text{mm}$

521.273 - Al. umetak $l=150\text{mm}$

521.072 - Al. podmetač $l=150\text{mm}$

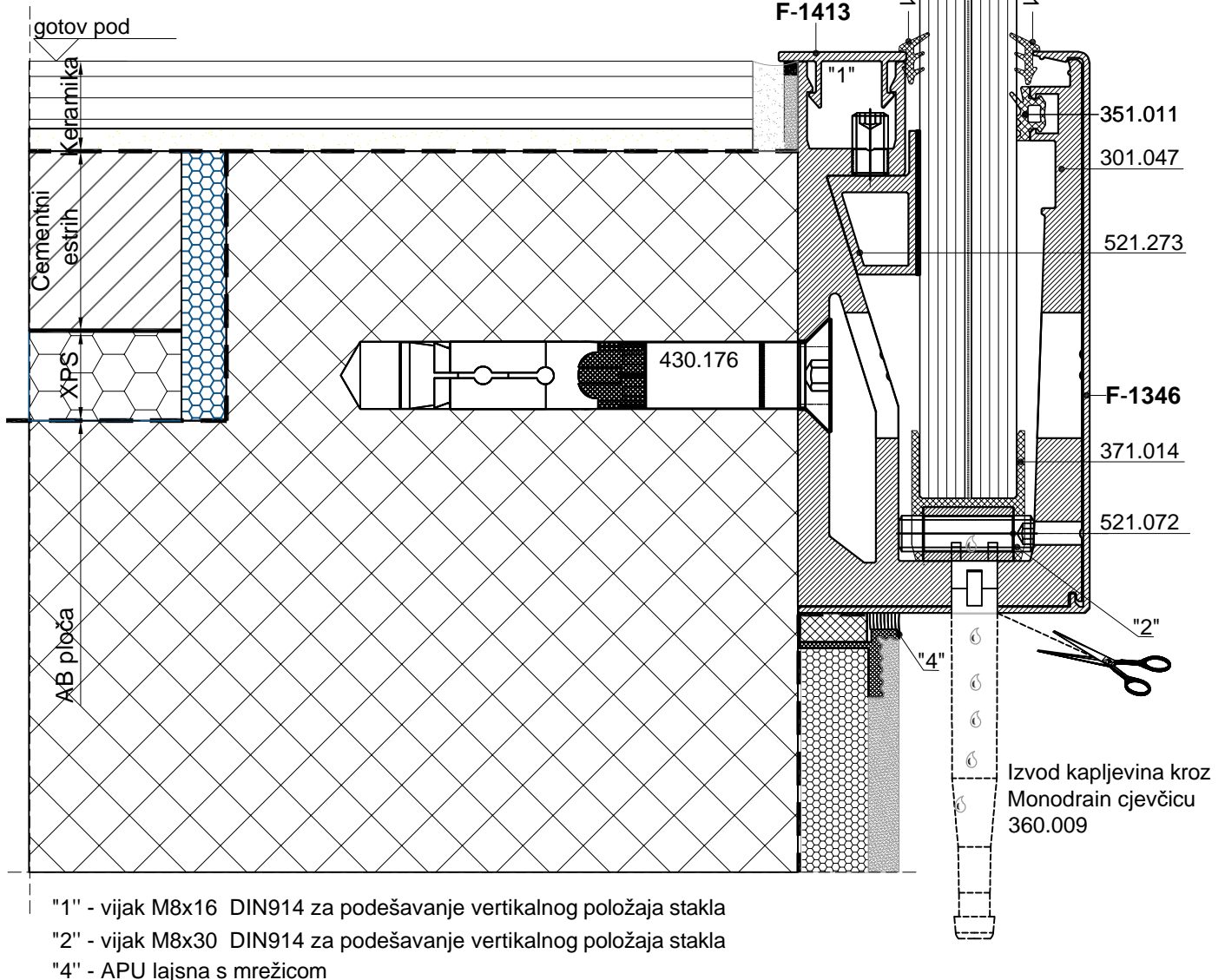
371.014 - PVC umetak $l=150\text{mm}$

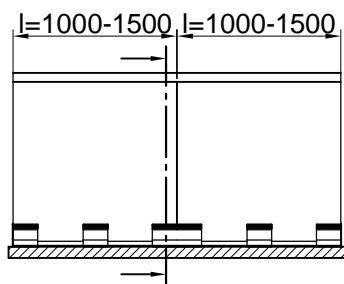
$A = h_{ef}$ ankera

$A = \text{Min } 65\text{mm}$

-Anker odabrati ovisno
debljini slojeva

— — — — —
hidroizolacijski - zaštitni
sloj betonskih površina
(Npr.: Poliurea membrane)





301.055 - bočna stopa l=300mm

521.274 - Al. umetak l=300mm

521.073 - Al. podmetač l=300mm

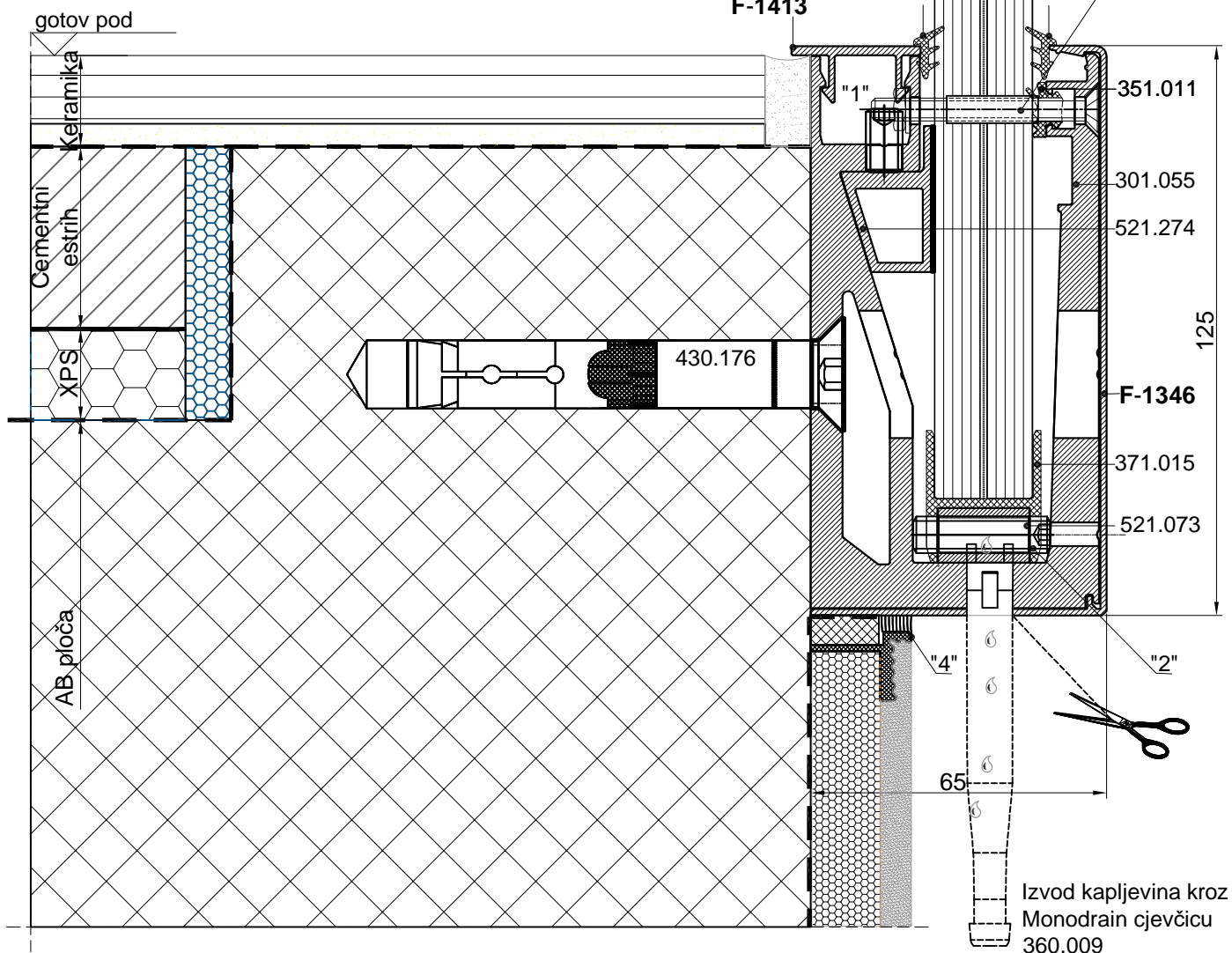
371.015 - PVC umetak l=300mm

A=h_{ef} ankera

A=Min 65mm

-Anker odabrati ovisno
debljini slojeva

— — — — —
hidroizolacijski - zaštitni
sloj betonskih površina
(Npr.; Poliurea membrane)

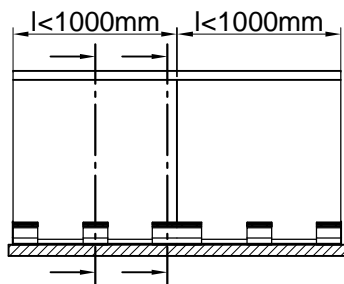


"1" - vijak M8x16 DIN914 za podešavanje vertikalnog položaja stakla

"2" - vijak M8x30 DIN914 za podešavanje vertikalnog položaja stakla

"3" - vijak M5x50 DIN7991 sa maticom i zaštitnim gumenim crijevom, koristi se u slučaju kada je staklo veće od 1000 mm

"4" - APU lasjna smrežicom



301.049 - bočna stopa l=150mm
301.050 - bočna stopa l=300mm

521.273 - Al. umetak l=150mm
521.274 - Al. umetak l=300mm

521.072 - Al. podmetač l=150mm
521.073 - Al. podmetač l=300mm

371.016 - PVC umetak l=150mm
371.017 - PVC umetak l=300mm

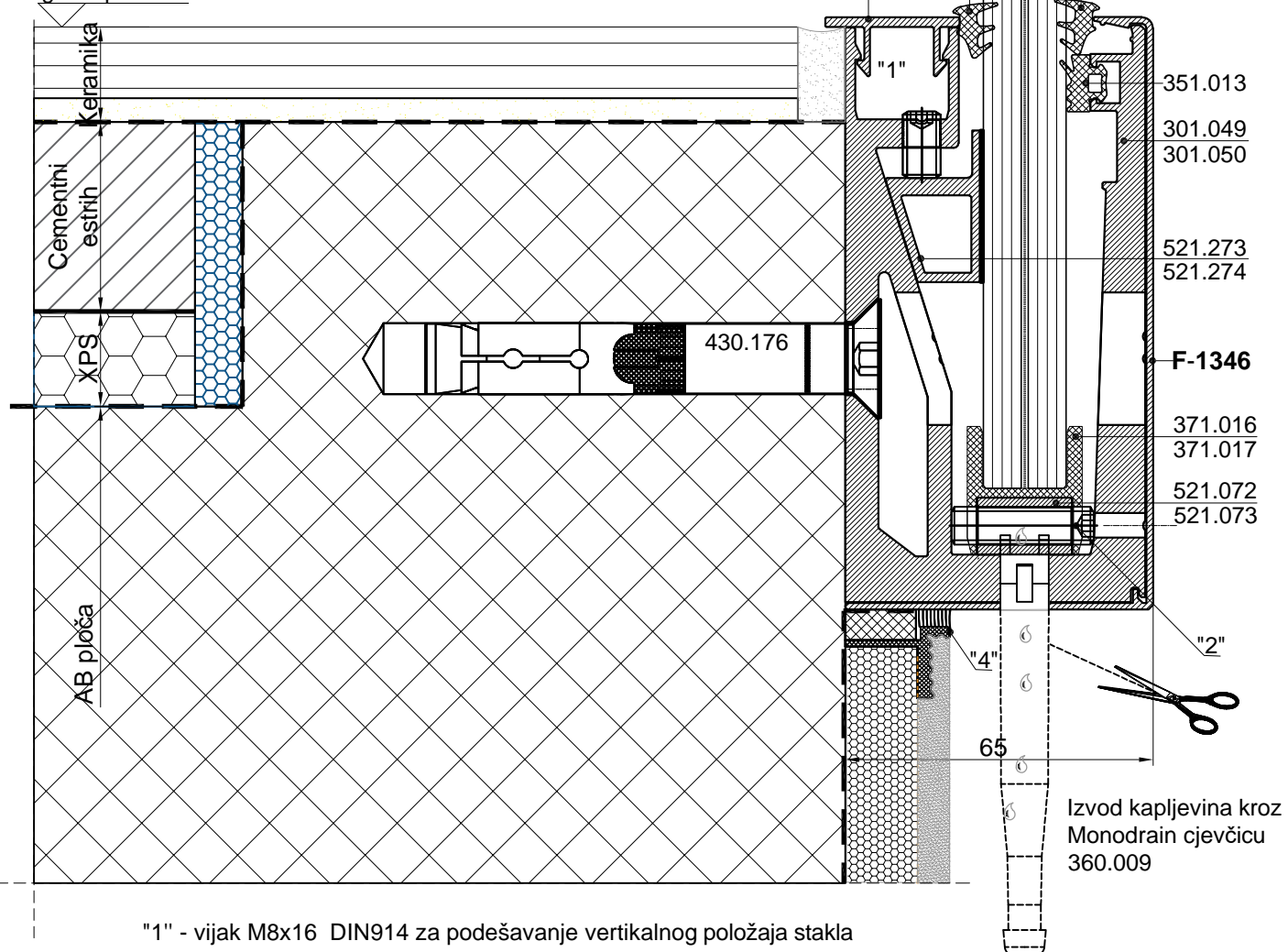
$A = h_{ef}$ ankera

A=Min 65mm

-Anker odabrati ovisno
debljini slojeva

hidroizolacijski - zaštitni
sloj betonskih površina
(Npr.: Poliurea membrane)

gotov pod

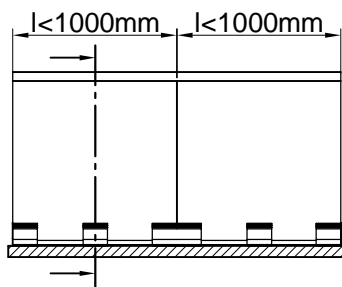


"1" - vijak M8x16 DIN914 za podešavanje vertikalnog položaja stakla

"2" - vijak M8x30 DIN914 za podešavanje vertikalnog položaja stakla

"4" - APU lajsna s mrežicom

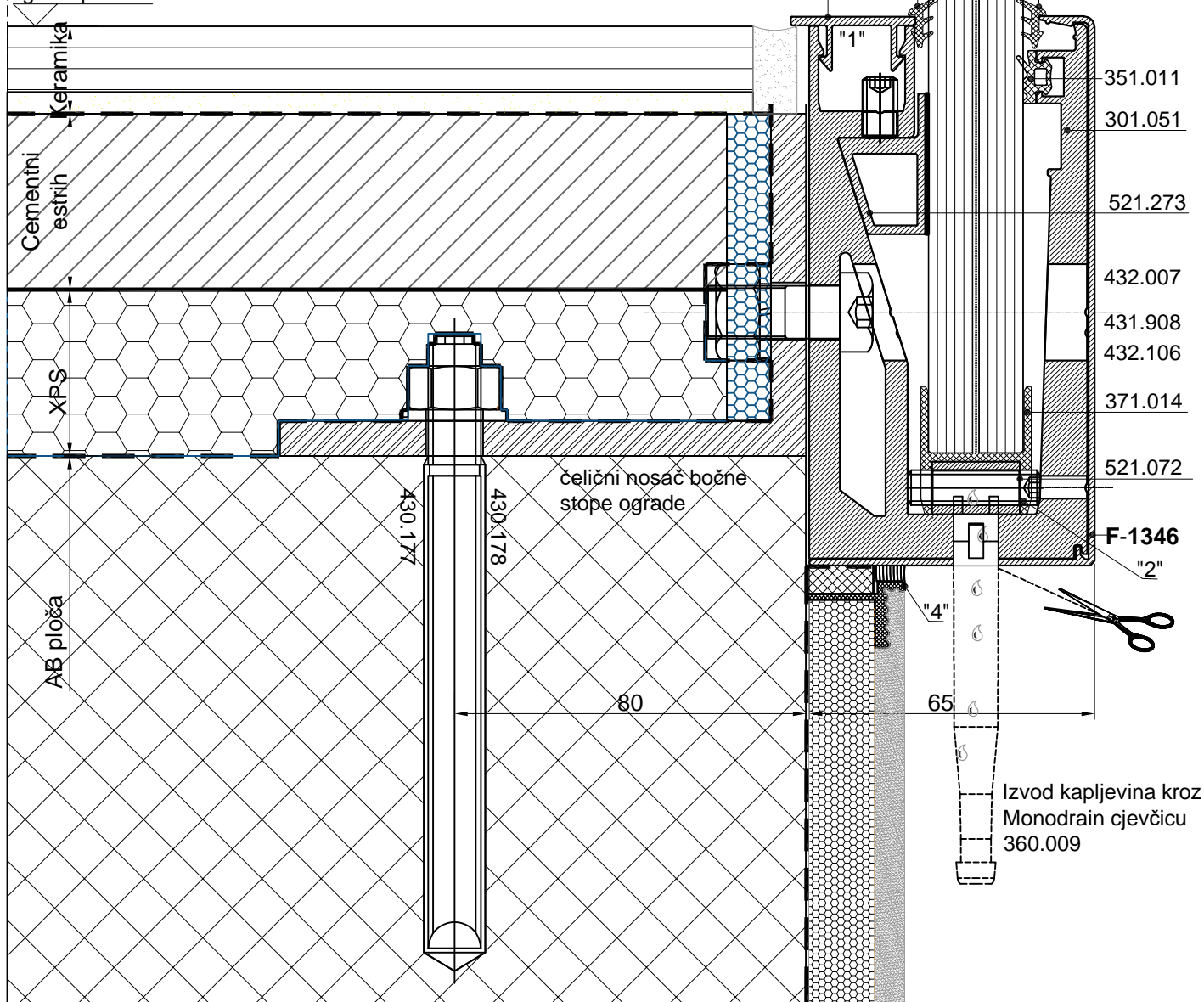
Izvod kapljevina kroz
Monodrain cjevčicu
360.009



- 301.051 - bočna stopa $l=150\text{mm}$
- 521.273 - Al. umetak $l=150\text{mm}$
- 521.072 - Al. podmetač $l=150\text{mm}$
- 371.014 - PVC umetak $l=150\text{mm}$

hidroizolacijski - zaštitni
sloj betonskih površina
(Npr.: Poliurea membrane)

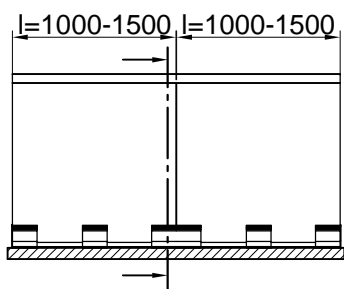
gotov pod



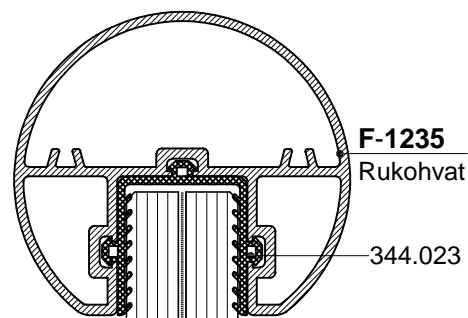
"1" - vijak M8x16 DIN914 za podešavanje vertikalnog položaja stakla

"2" - vijak M8x30 DIN914 za podešavanje vertikalnog položaja stakla

"4" - APU lajsna s mrežicom



- 301.056 - bočna stopa l=300mm
- 521.074 - Al. umetak l=300mm
- 521.073 - Al. podmetač l=300mm
- 371.015 - PVC umetak l=300mm

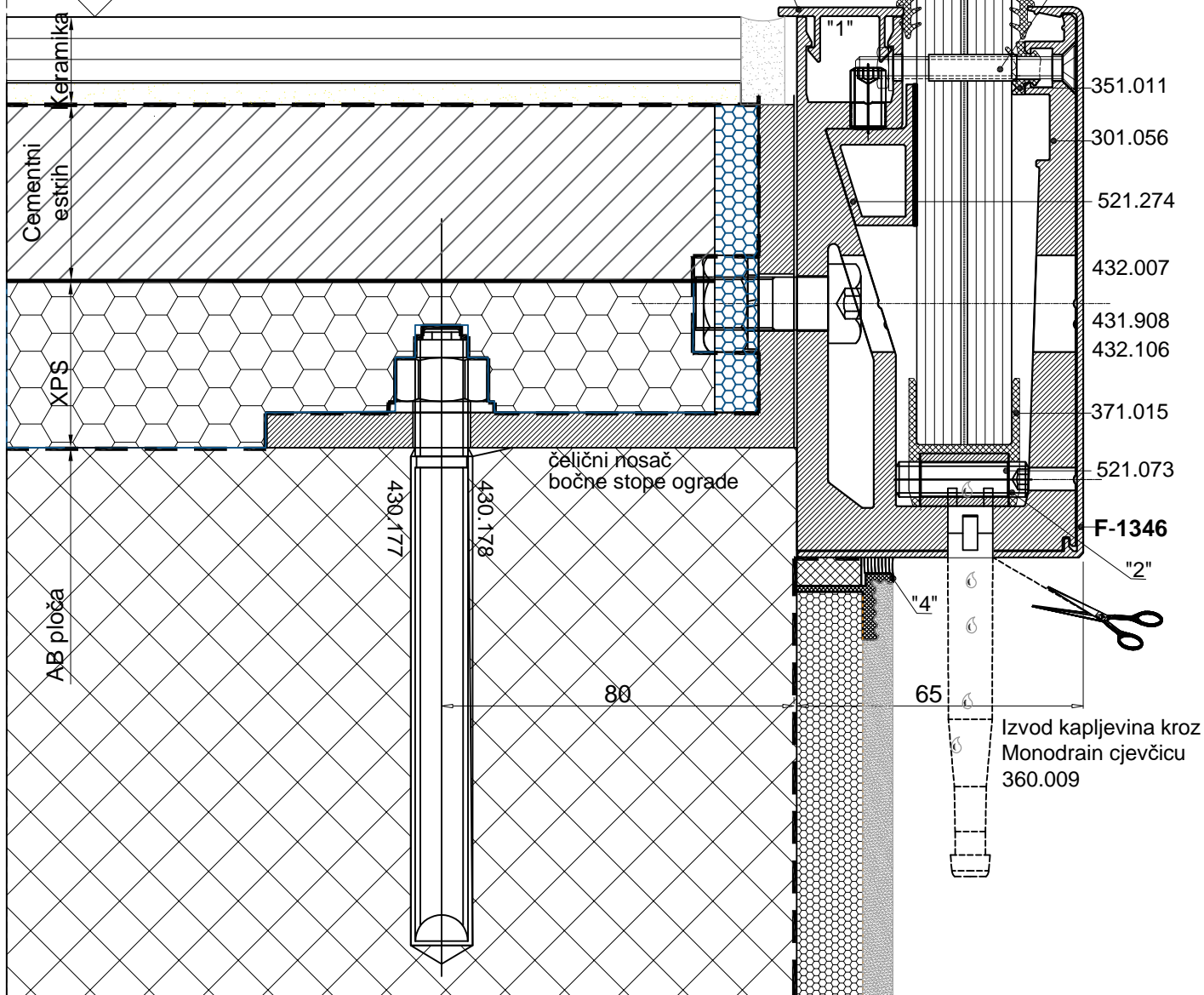


staklo lamistal
10.10.4

hidroizolacijski - zaštitni
sloj betonskih površina
(Npr.; Poliurea membrane)

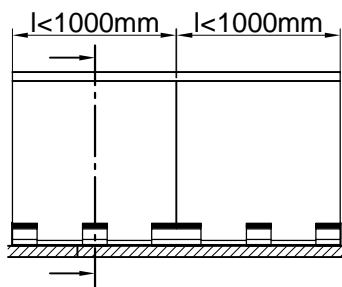
gotov pod

F-1413



- "1" - vijak M8x16 DIN914 za podešavanje vertikalnog položaja stakla
- "2" - vijak M8x30 DIN914 za podešavanje vertikalnog položaja stakla
- "3" - vijak M5x50 DIN7991 sa maticom i zaštitnim gumenim crijevom, za stakla 1000 mm (1000<L<1500mm)

"4" -APU lajsna s mrežicom

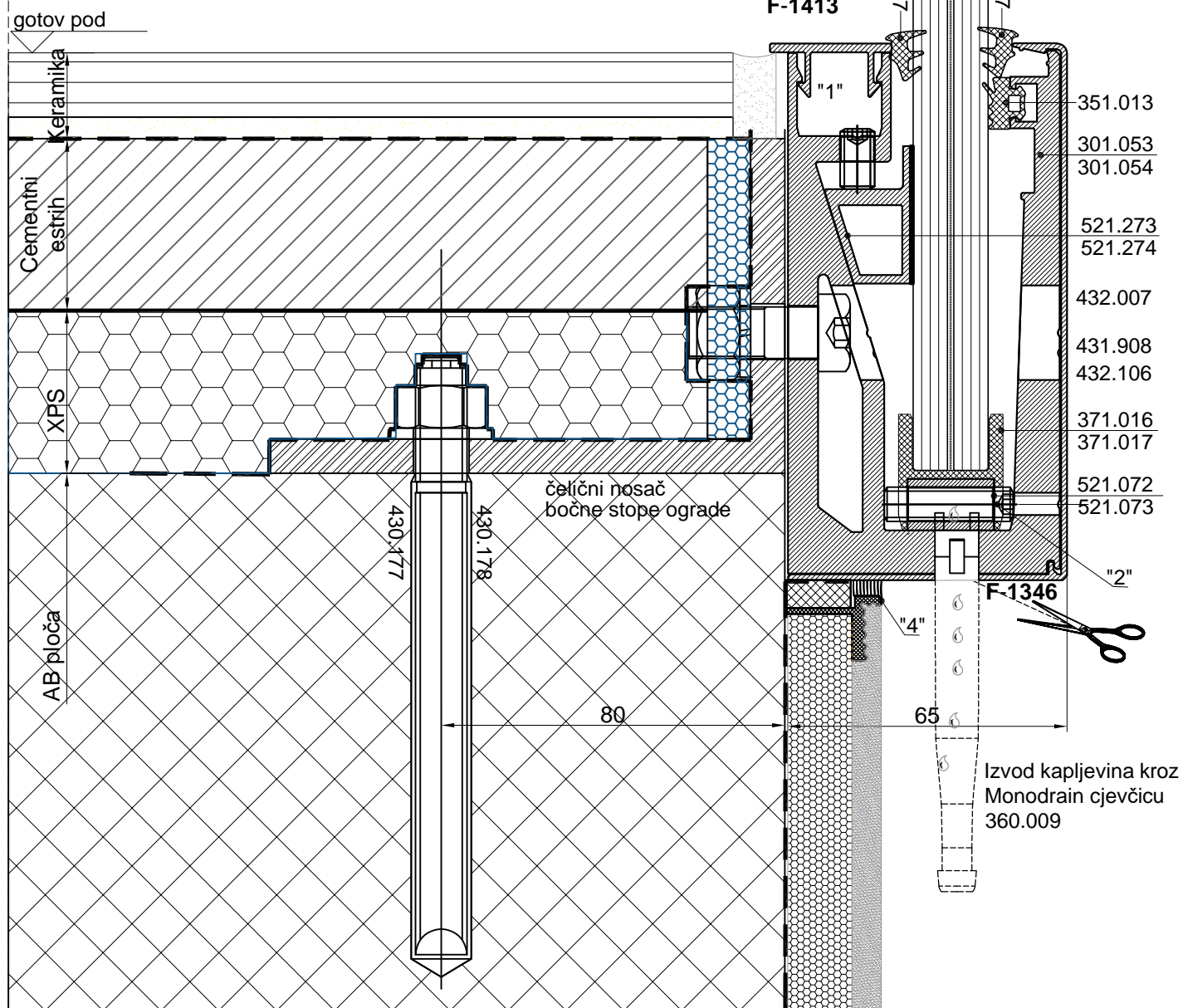


301.053 - bočna stopa l=150mm
301.054 - bočna stopa l=300mm

521.273 - Al. umetak l=150mm
521.274 - Al. umetak l=300mm

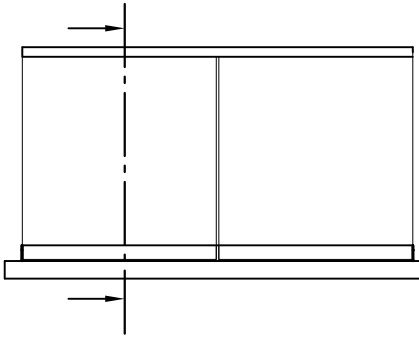
521.072 - Al. podmetač l=150mm
521.073 - Al. podmetač l=300mm

371.016 - PVC umetak l=150mm
371.017 - PVC umetak l=300mm



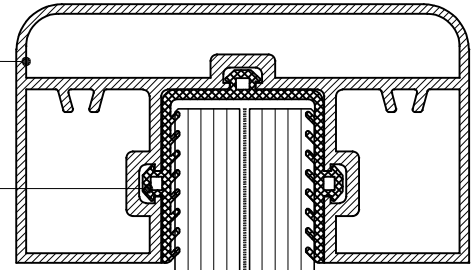
"1" - vijak M8x16 DIN914 za podešavanje vertikalnog položaja stakla
"2" - vijak M8x30 DIN914 za podešavanje vertikalnog položaja stakla
"4" - APU lajsna s mrežicom

hidroizolacijski - zaštitni sloj betonskih površina (Npr.; Poliurea membrane)



F-1193
Rukohvat

344.023



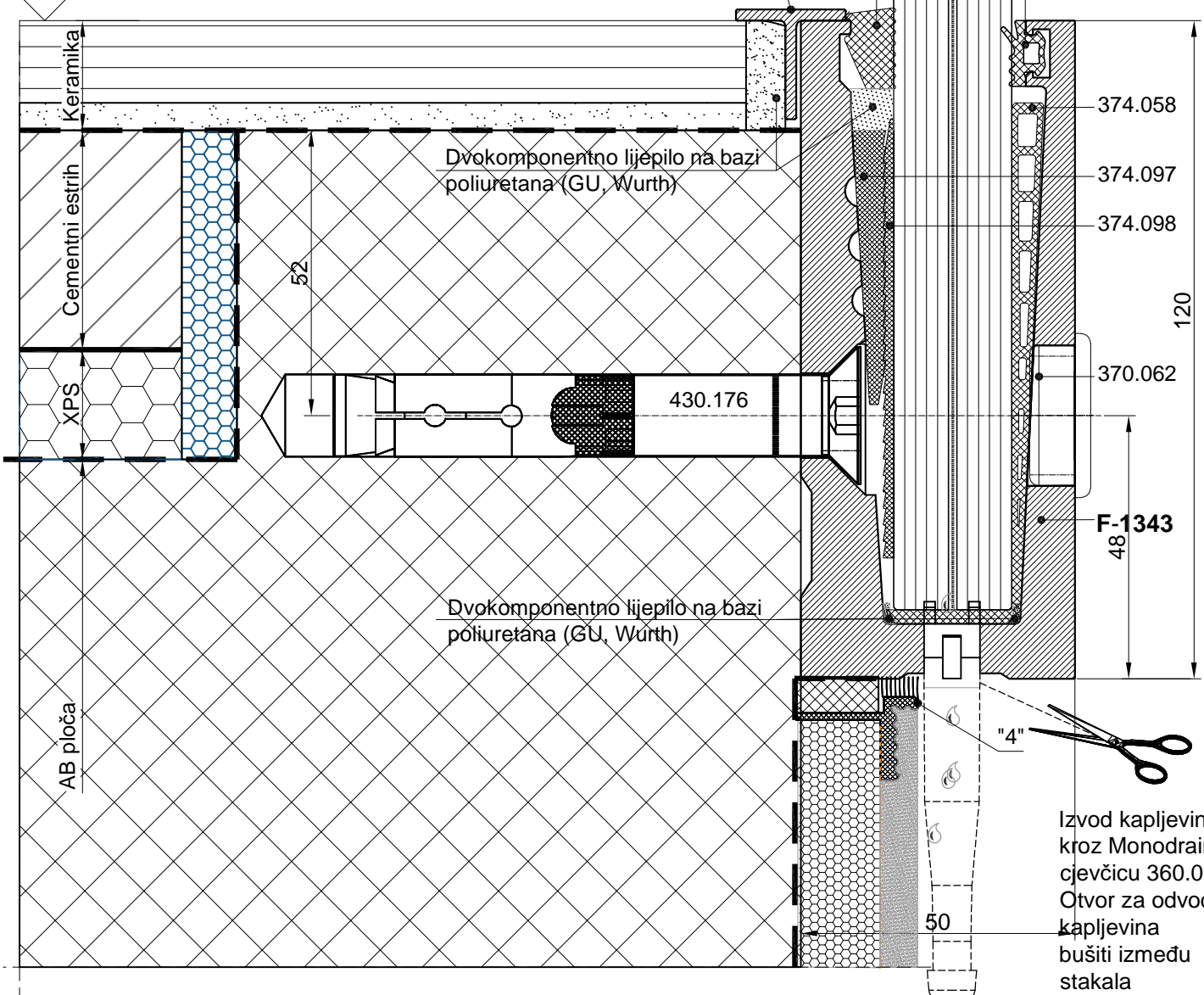
staklo lamital
10.10.4

A=h_{ef} ankera
A=Min 65mm
-Anker odabrati ovisno
debljini slojeva

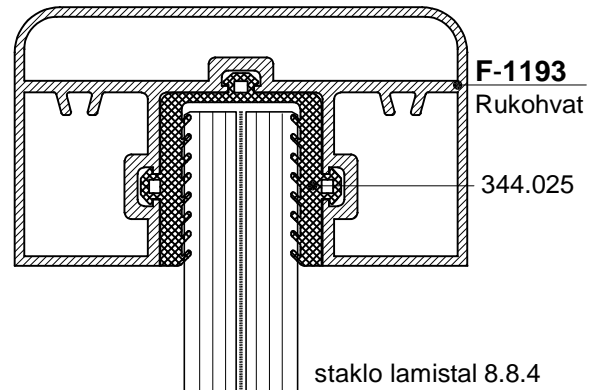
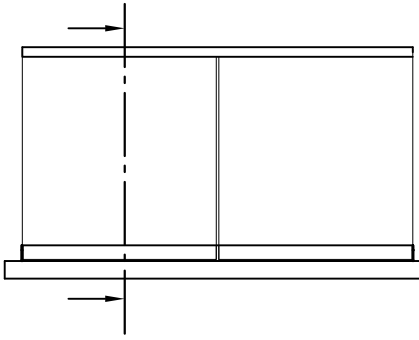
— — — —
hidroizolacijski - zaštitni sloj
betonskih površina
(Npr.; Poliurea membrane)

"4" APU lajsna s mrežicom

gotov pod



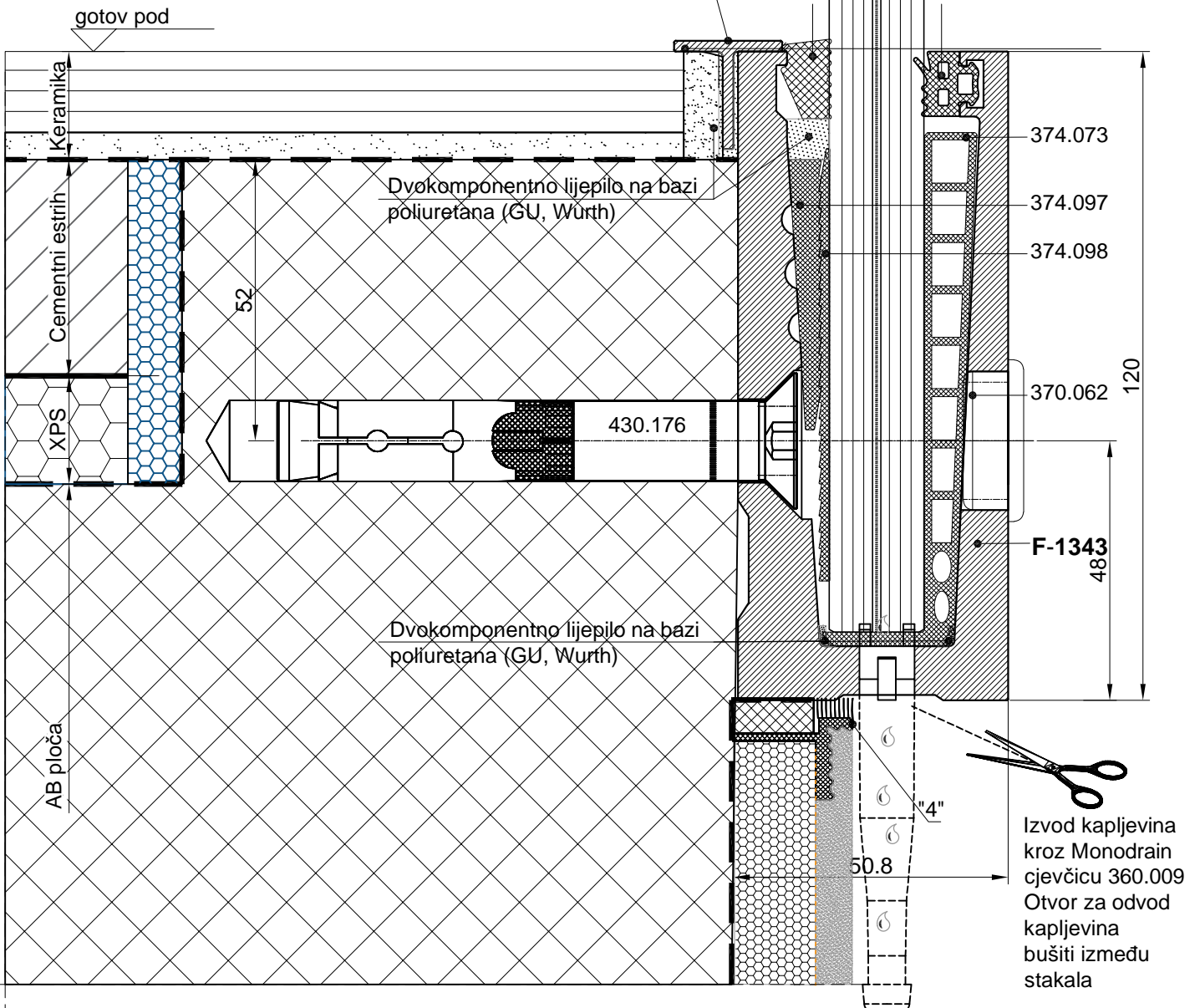
Izvod kapljevina
kroz Monodrain
cjevčicu 360.005
Otvor za odvod
kapljevina
bušiti između
stakala

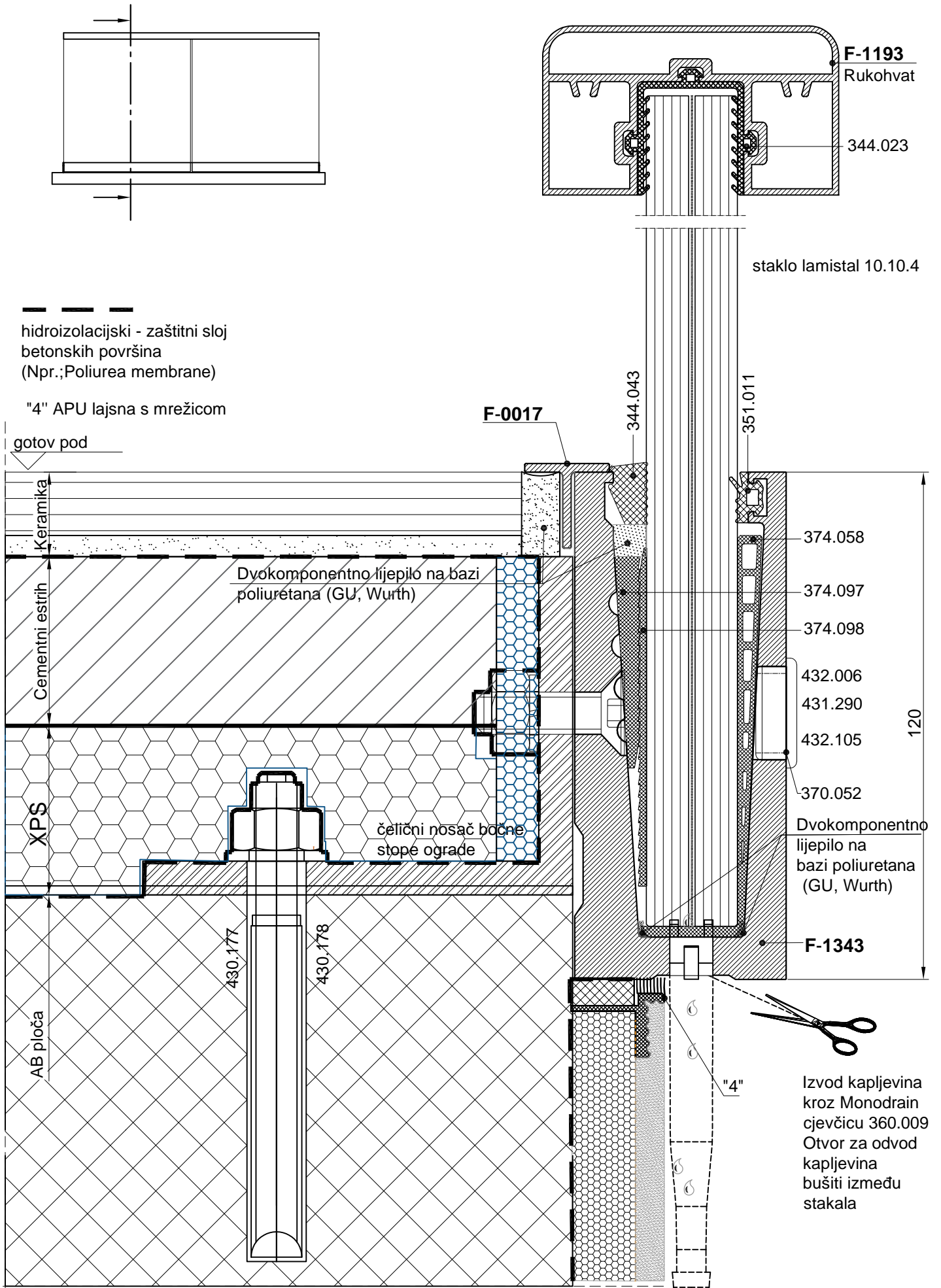


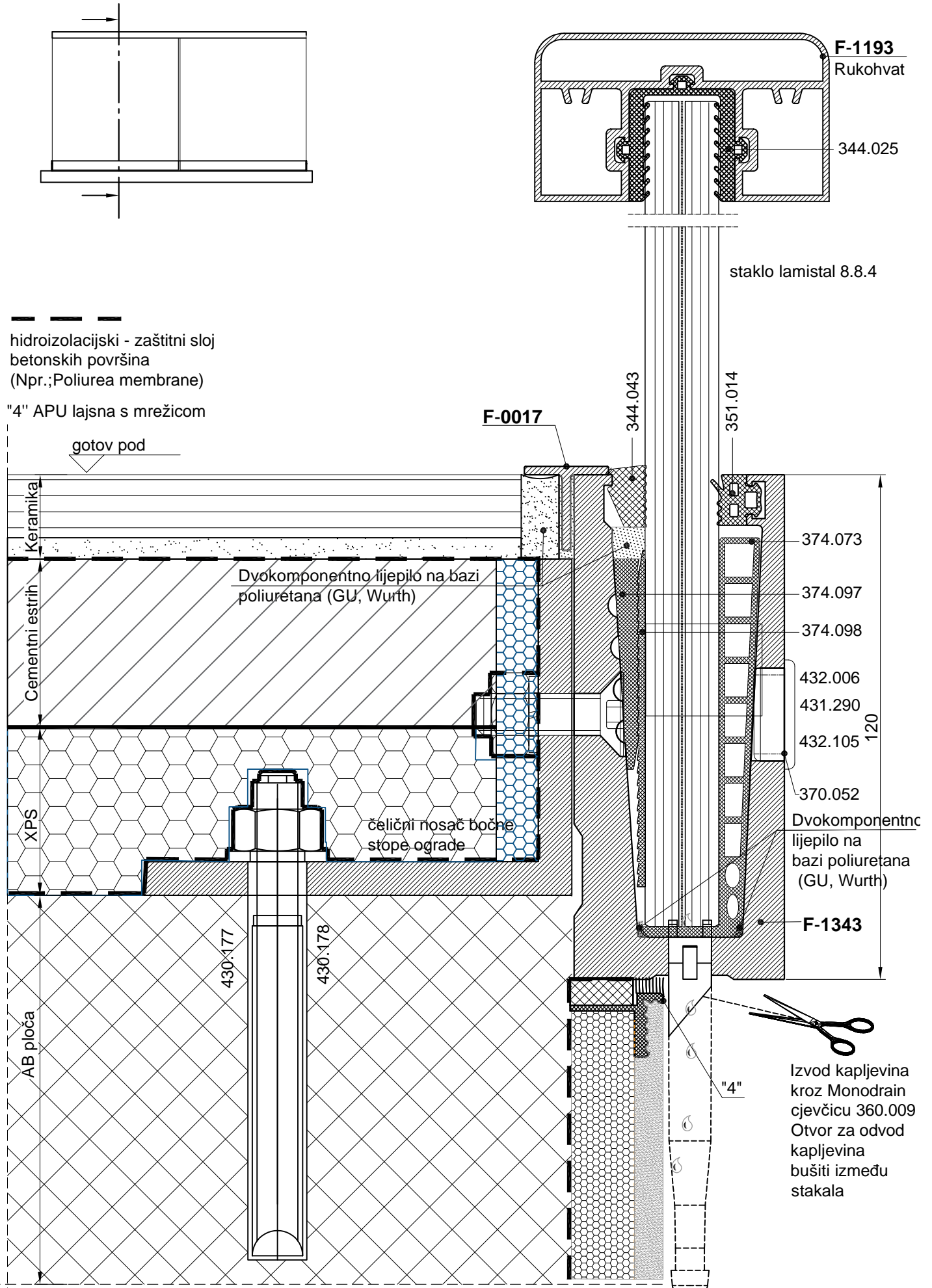
A=h_{er}ankera
 A=Min 65mm
 -Anker odabrati ovisno
 debljini slojeva

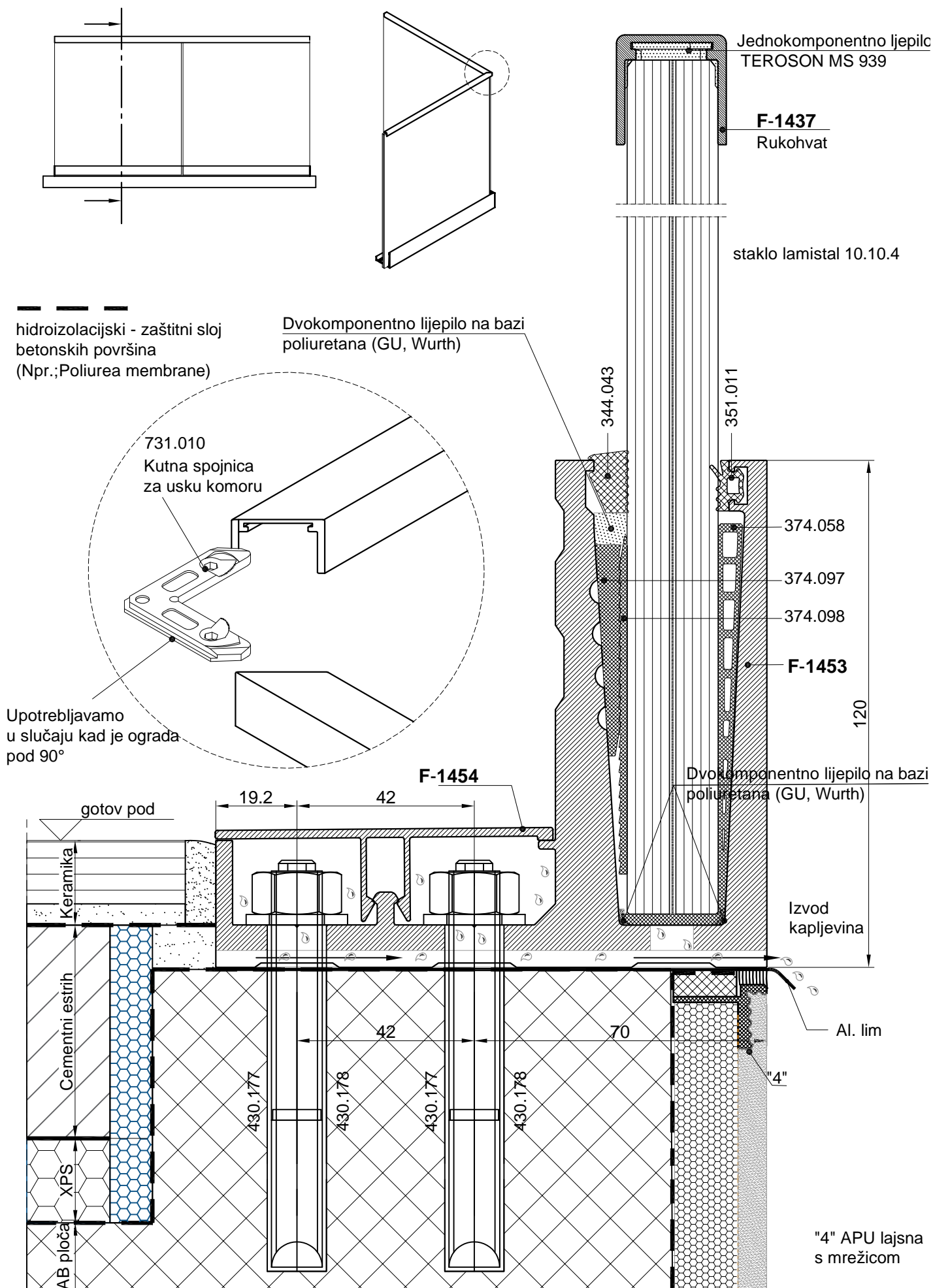
 hidroizolacijski - zaštitni sloj
 betonskih površina
 (Npr.; Poliurea membrane)

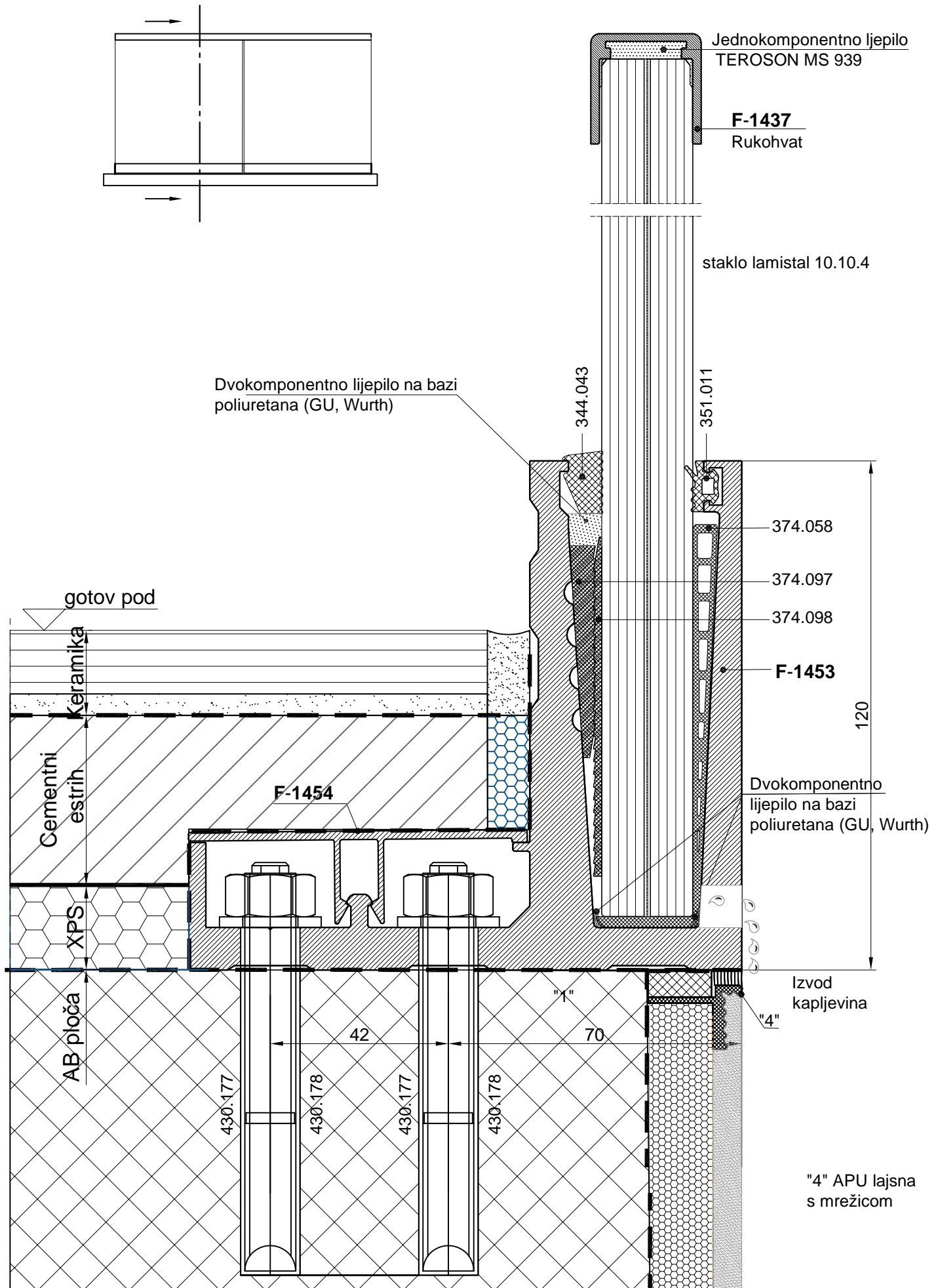
"4" APU lajsna s mrežicom

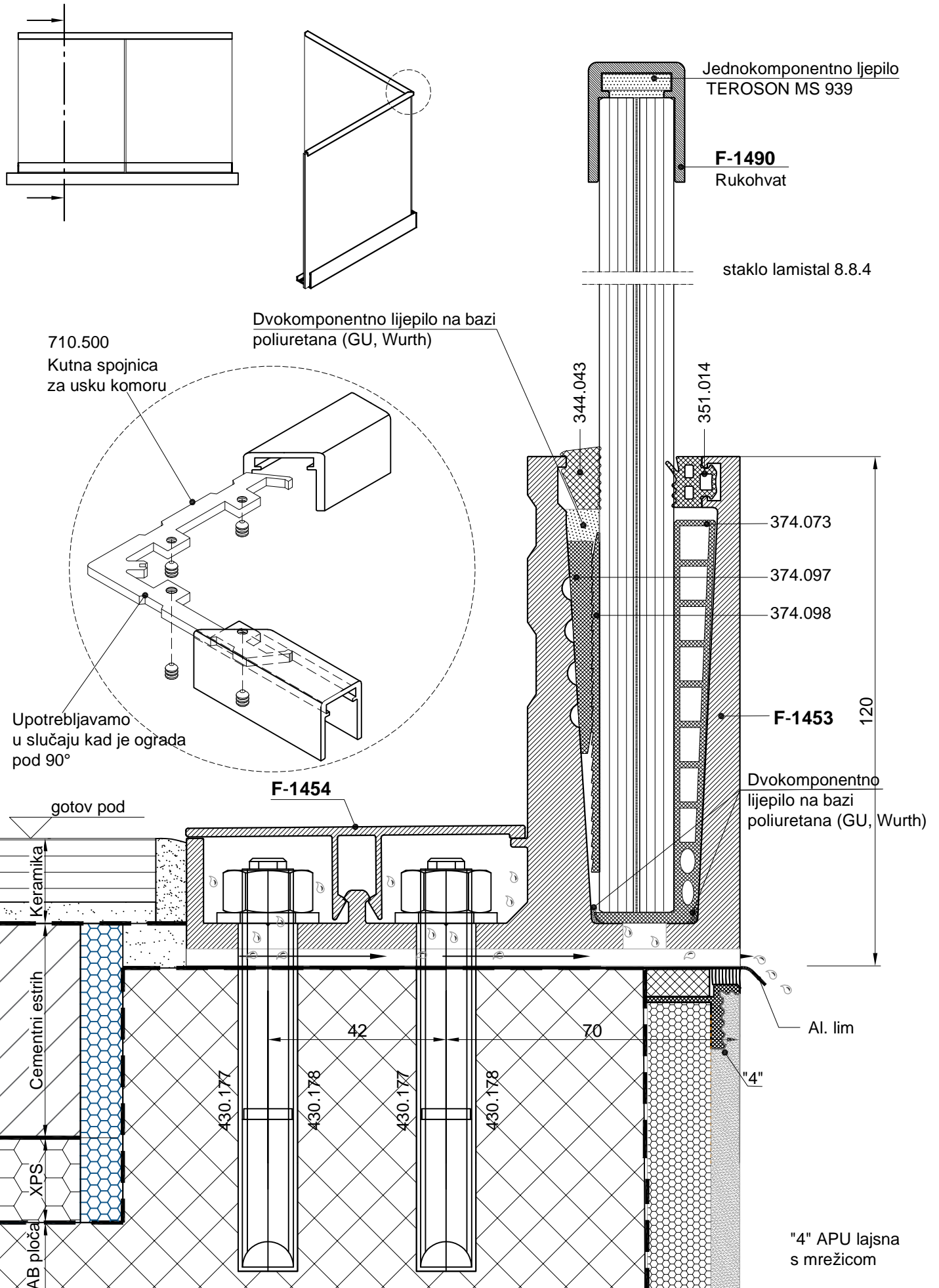


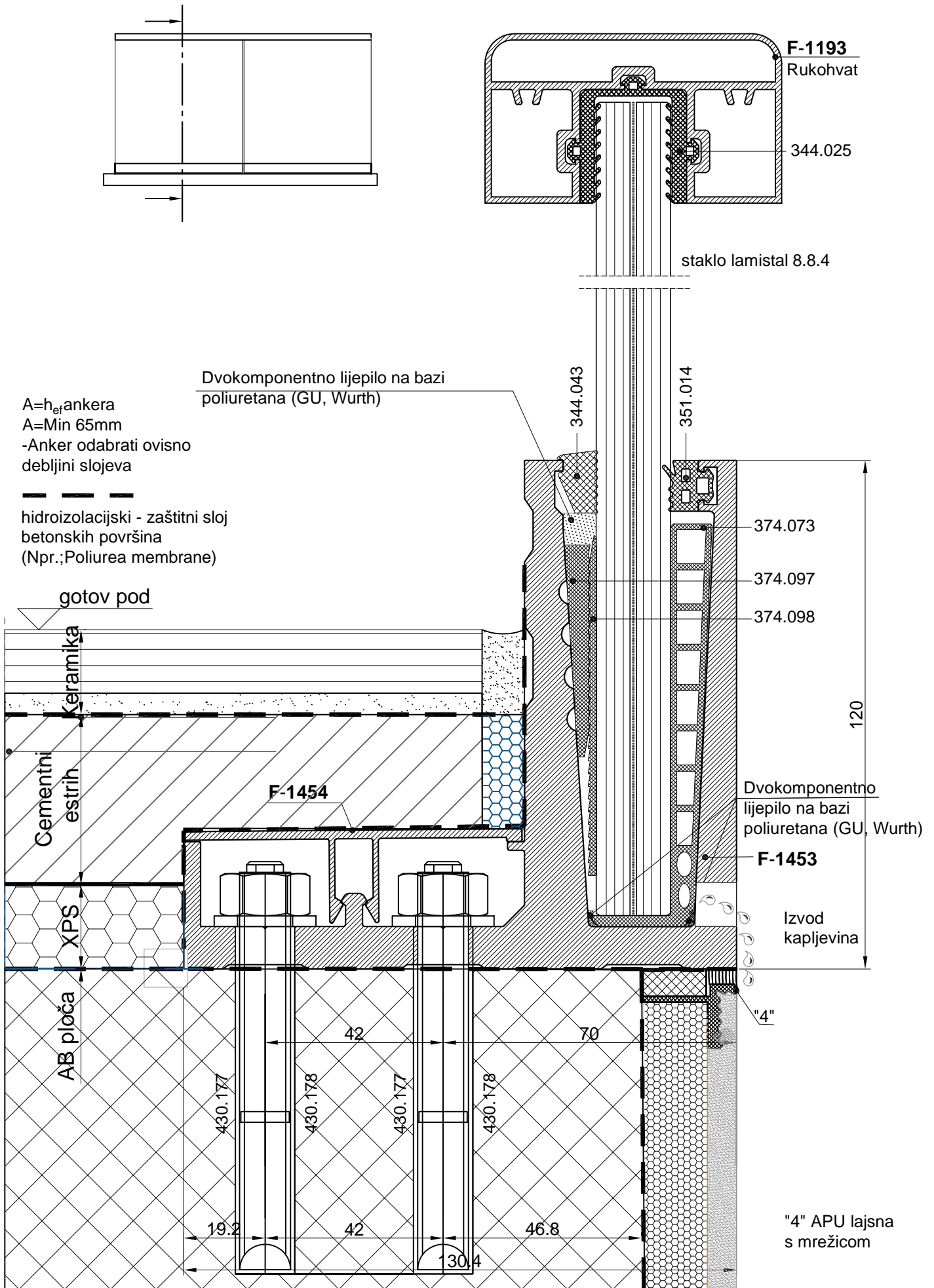


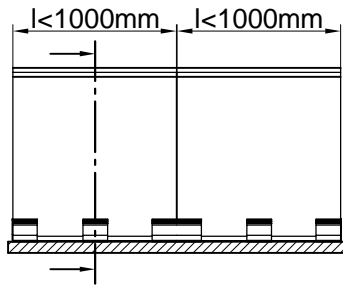










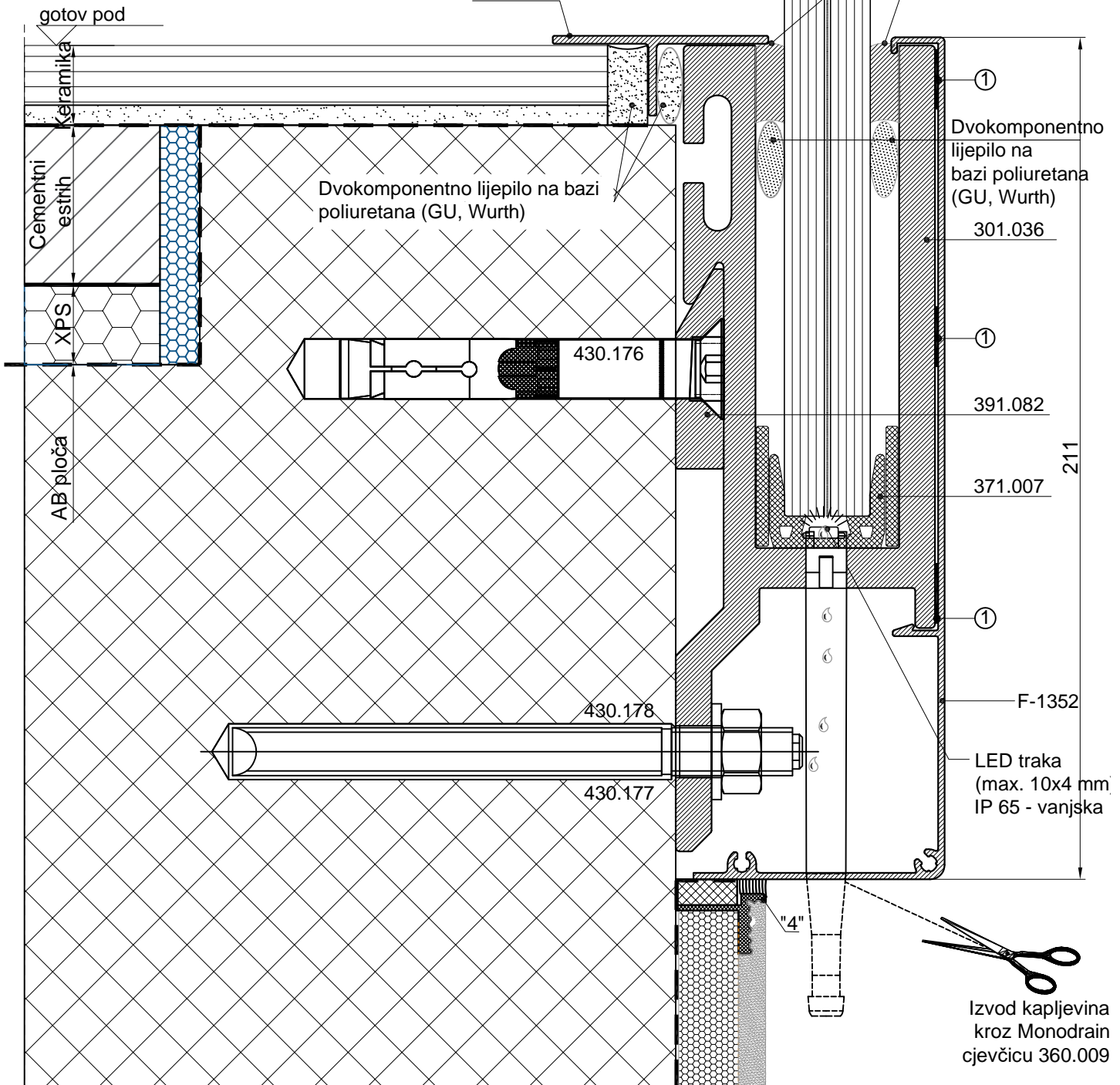


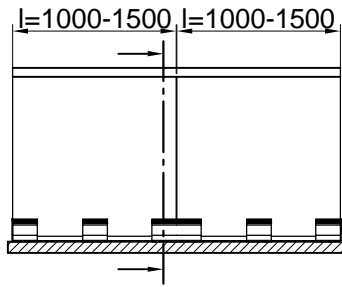
301.036 - bočna stopa l=150mm

391.082 - Al. umetak l=150mm

371.007 - PVC umetak l=150mm

- ① obostrano ljepljiva traka
- ② podmetač za staklo 100x26xd
(ovisno o debljini nakon podešavanja vertikalnosti stakla)
- ④ APU lajsna s mrežicom



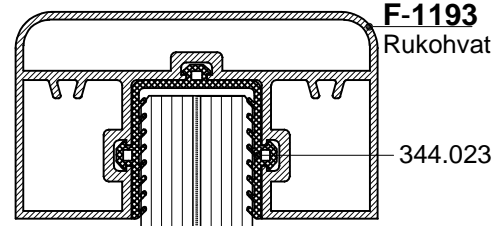


301.038 - bočna stopa l=300mm

391.083 - Al. umetak l=300mm

371.008 - PVC umetak l=300mm

- ① obostrano ljepljiva traka
- ② podmetač za staklo 100x26xd
(ovisno o debljini nakon podešavanja vertikalnosti stakla)
- ③ - vijak M5x60 DIN7991 sa maticom , koristi se za stakla (1000<L<1500)
- ④ - APU lajsna s mrežiom



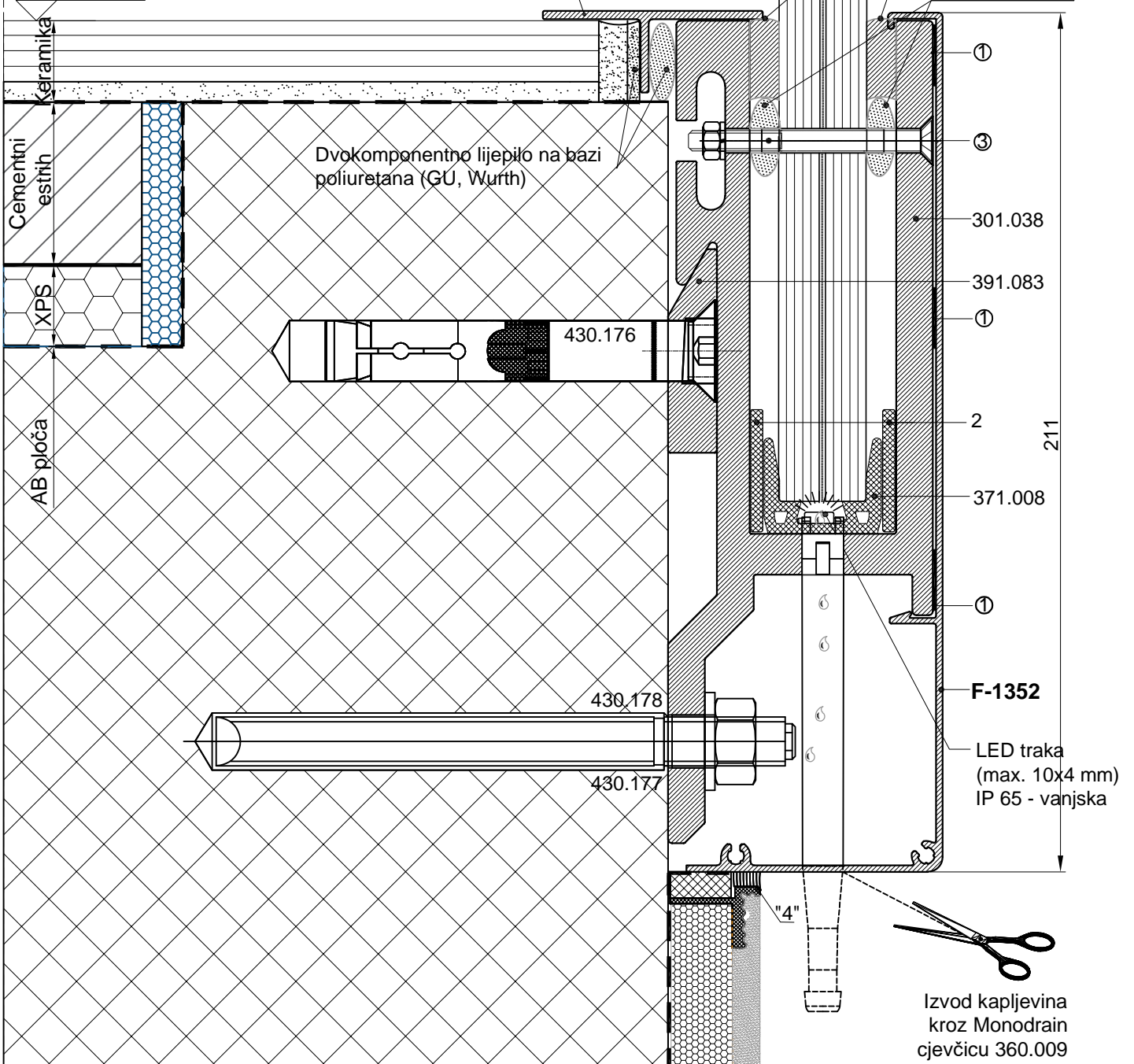
staklo lamistal
10.10.4

silikon

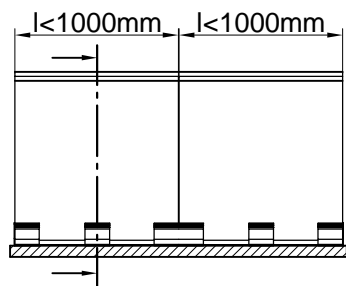
Dvokomponentno
lijepilo na
bazi poliuretana
(GU, Wurth)

NP-1610

gotov pod



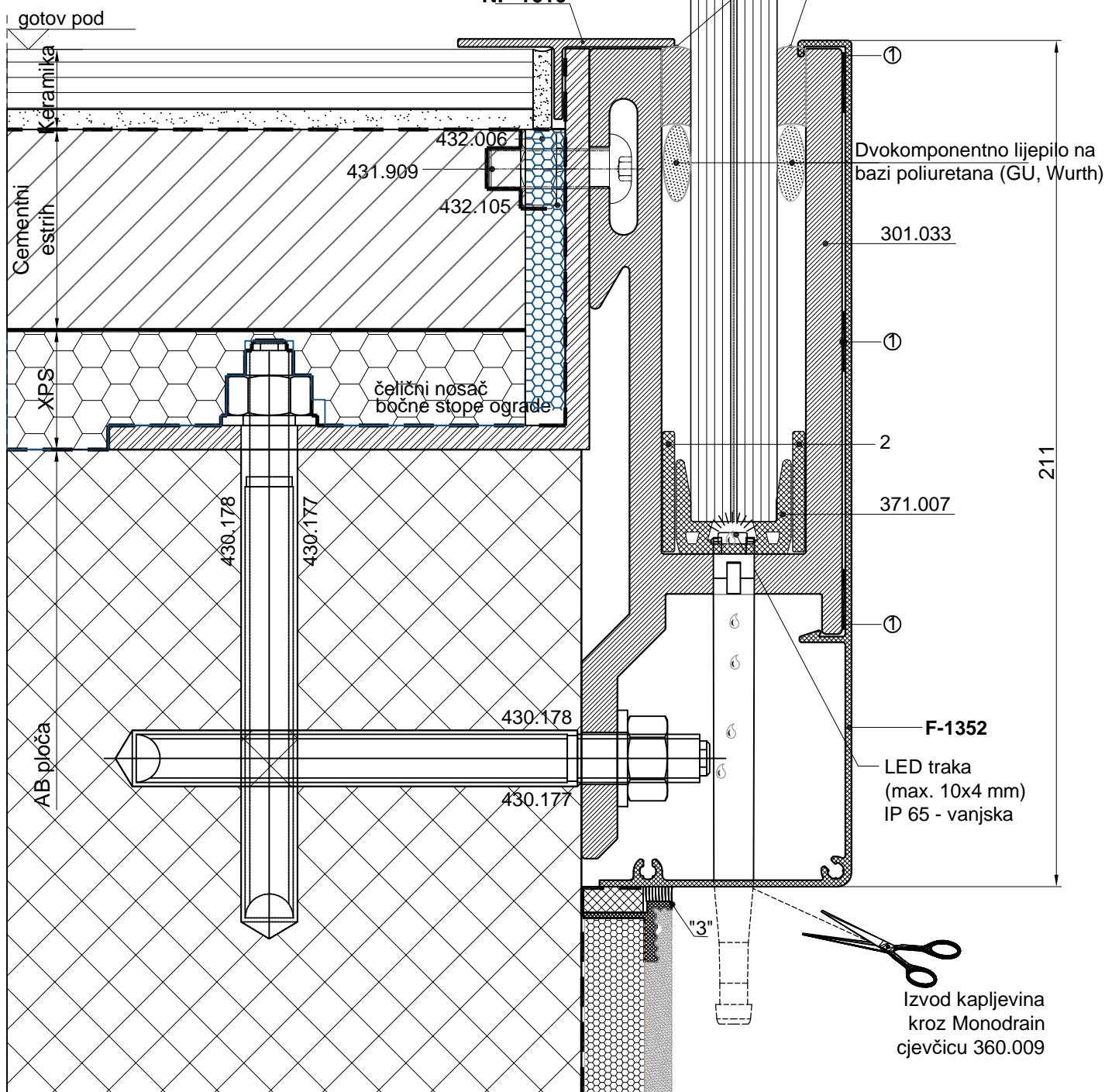
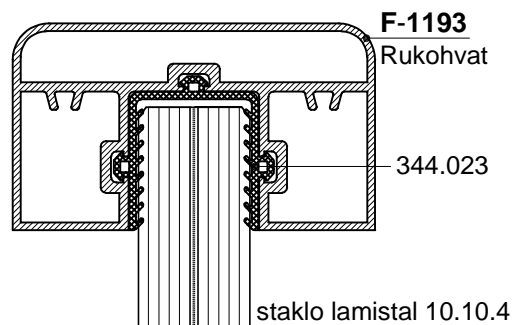
Izvod kapljevina
kroz Monodrain
cjevčicu 360.009

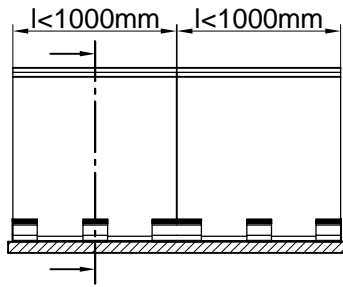


301.033 - bočna stopa $l=150\text{mm}$

371.007 - PVC umetak $l=150\text{mm}$

- ① obostrano ljepljiva traka
- ② podmetač za staklo 100x26xd
(ovisno o debljini nakon podešavanja
vertikalnosti stakla)
- ④ APU lajsna s mrežicom

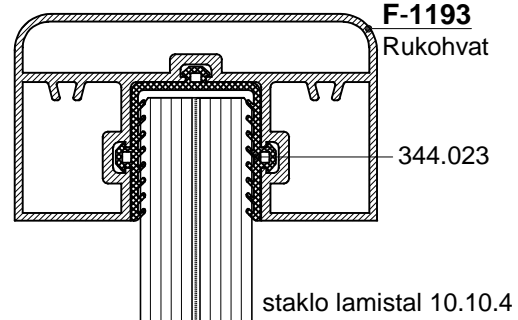




301.035 - bočna stopa l=300mm

371.008 - PVC umetak l=300mm

- ① obostrano ljepljiva traka
- ② podmetač za staklo 100x26xd (ovisno o debljini nakon podešavanja vertikalnosti stakla)
- ③- vijak M5x60 DIN7991 sa maticom, koristi se za stakla (1000<L<1500)
- ④ APU lajsna s mrežicom



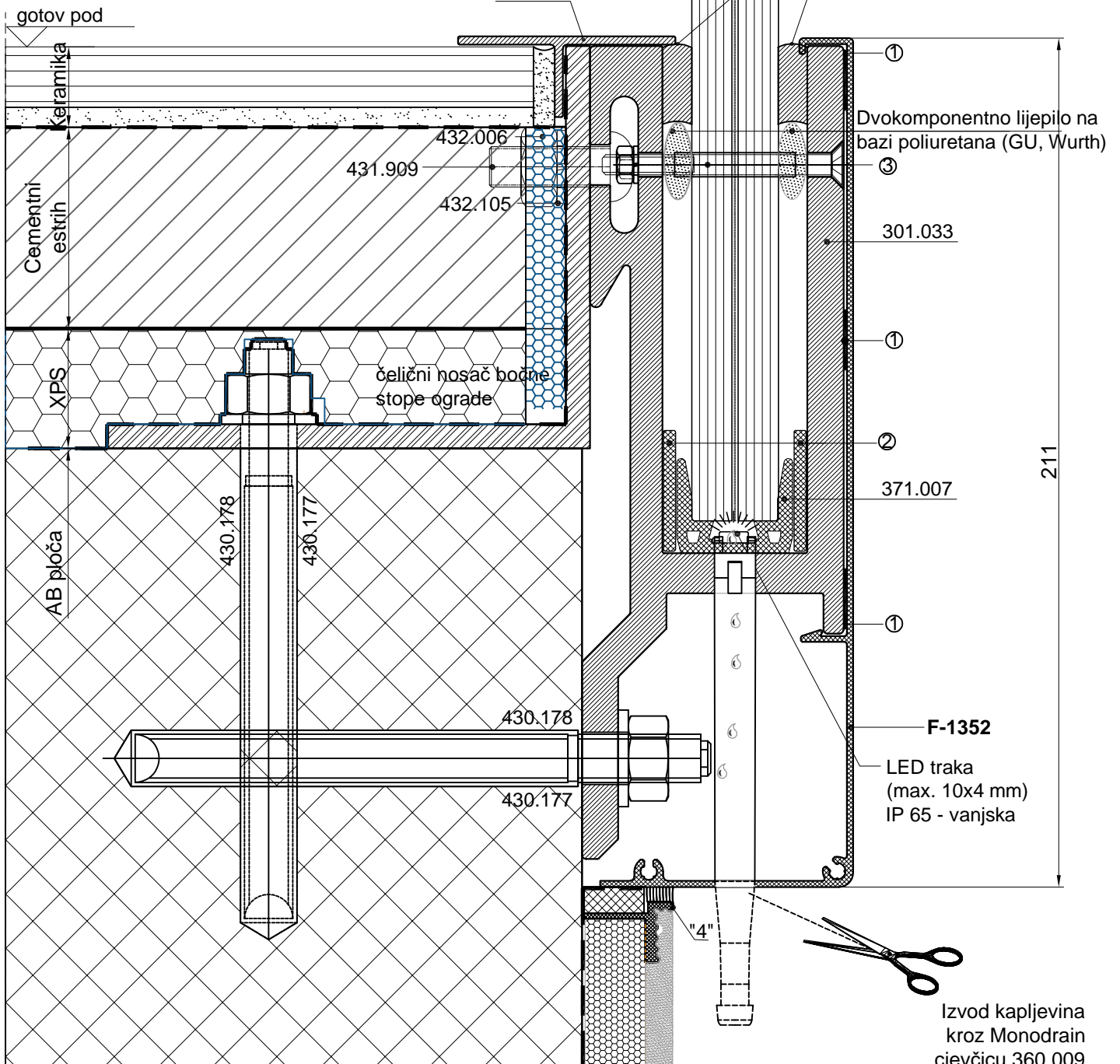
F-1193

Rukohvat

344.023

staklo lamistal 10.10.4

silikon



Dvokomponentno lijepilo na bazi poliuretana (GU, Würth)

301.033

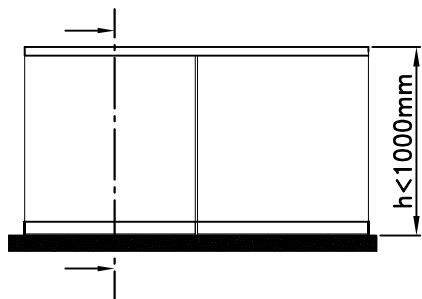
371.007

F-1352

LED traka
(max. 10x4 mm)
IP 65 - vanjska

211

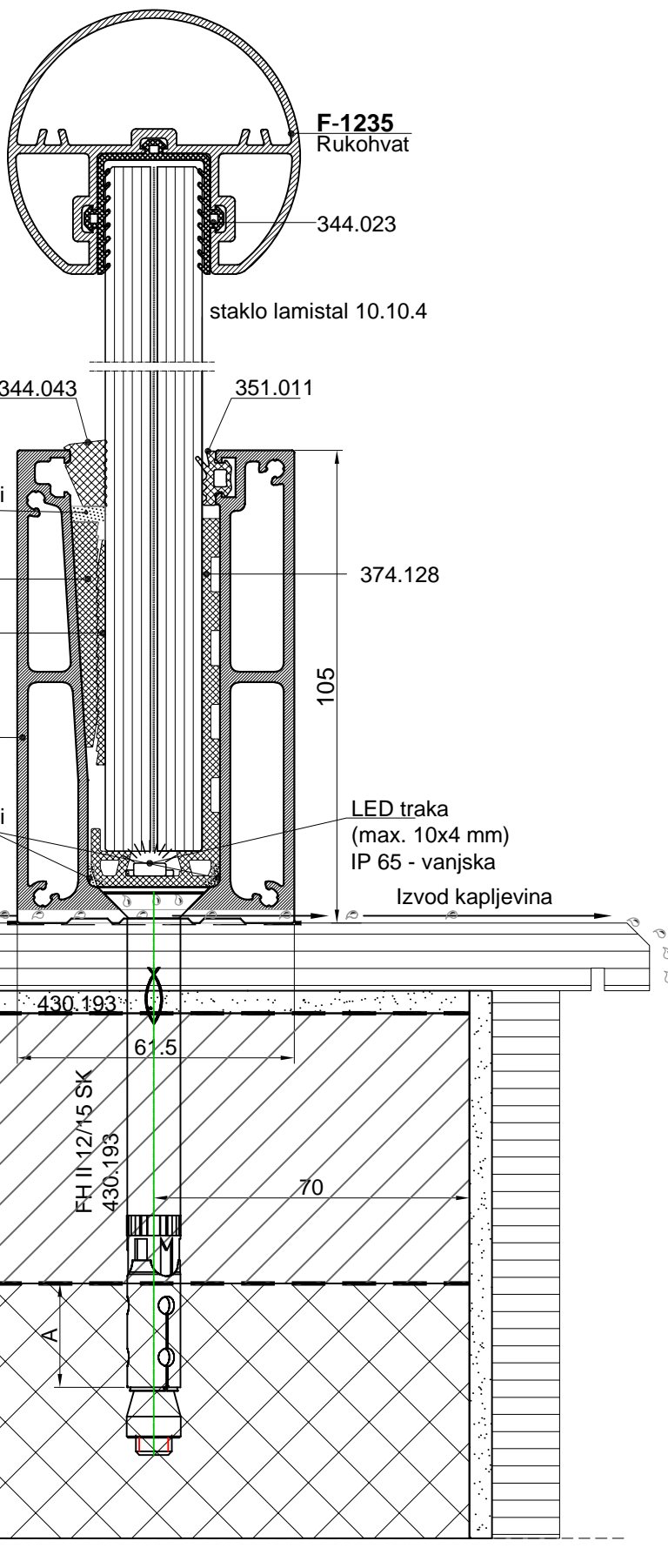
Izvod kapljevina
kroz Monodrain
cjevčicu 360.009



NAPOMENA:

Ugradnja nosivog profila F-1583 za staklenu ogradu do maksimalne visine $h < 1000\text{mm}$

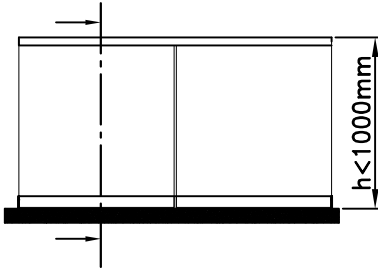
Moguća je ugradnja i PVC prihvatnika stakla 374.003.



$A = h_{ef}$ anker
 $A = \text{Min } 65\text{mm}$
 -Anker odabrati ovisno debljini slojeva

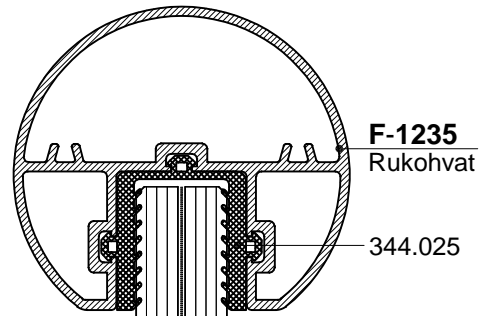
 hidroizolacijski - zaštitni sloj betonskih površina (Npr.: Poliurea membrane)

gotov pod
 Keramika
 Cementni estrih
 XPS
 AB ploča



NAPOMENA:
Ugradnja nosivog profila F-1583 za staklenu ogradu do maksimalne visine $h < 1000\text{mm}$

Moguća je ugradnja i PVC prihvatnika stakla 374.040



F-1235
Rukohvat

344.025

staklo lamistal 8.8.4

344.089 351.013

Dvokomponentno lijepilo na bazi poliuretana (GU, Wurth)

$A = h_{ef}$ ankera
 $A = \text{Min } 65\text{mm}$
-Anker odabrati ovisno debljini slojeva

hidroizolacijski - zaštitni sloj betonskih površina (Npr.: Poliurea membrane)

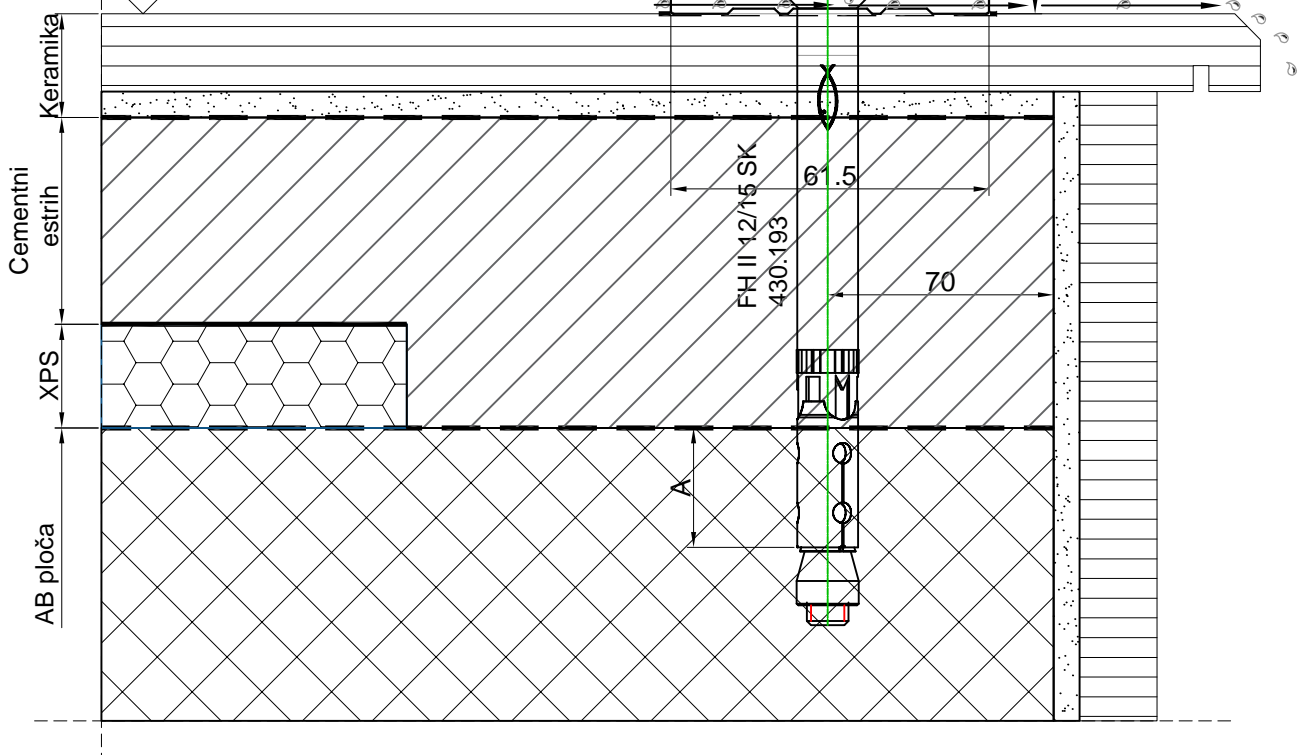
F-1583

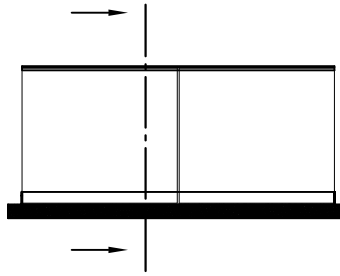
Dvokomponentno lijepilo na bazi poliuretana (GU, Wurth)

LED traka (max. 10x4 mm) IP 65 - vanjska

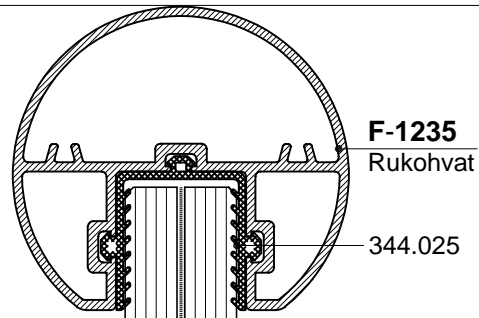
gotov pod

Izvod kapljevina

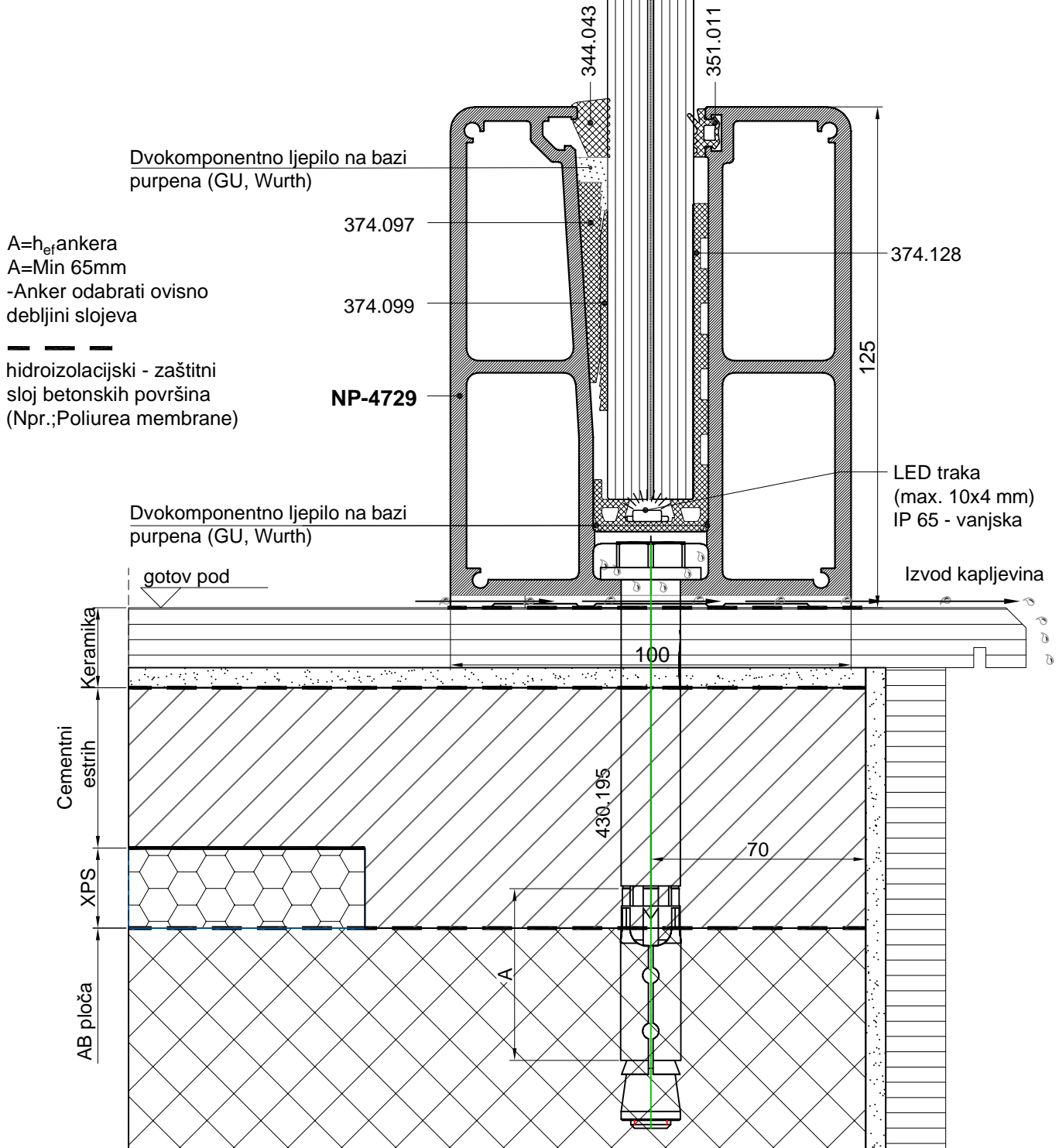


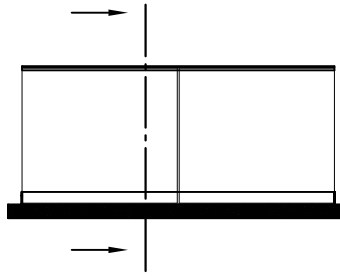


NAPOMENA:
Moguća je ugradnja i PVC prihvatnika
stakla 374.003

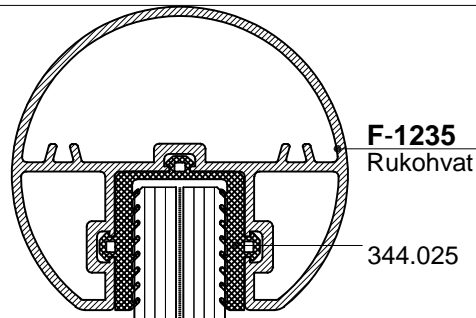


staklo lamistal 10.10.4





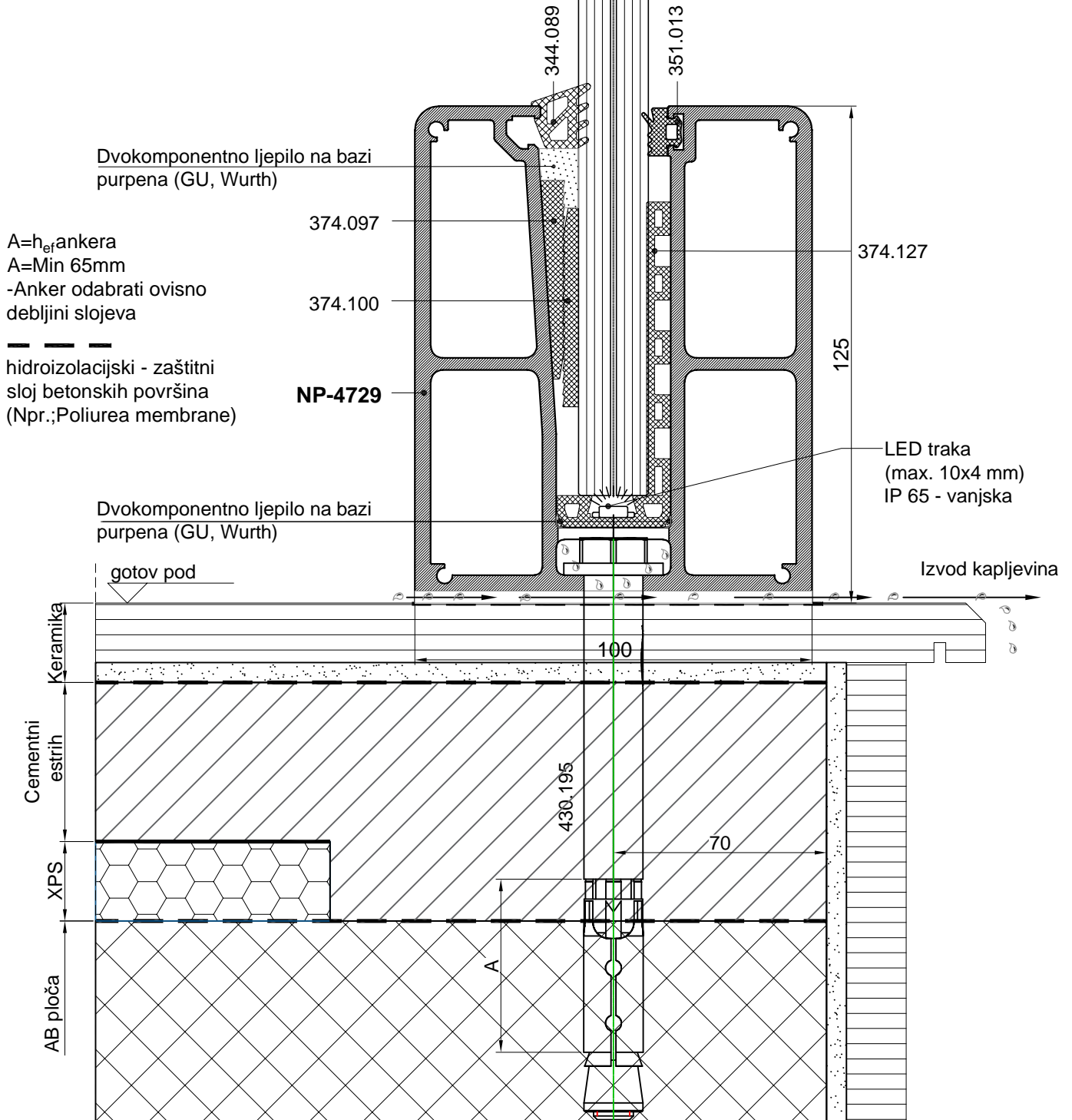
NAPOMENA:
Moguća je ugradnja i PVC prihvatnika
stakla 374.040



F-1235
Rukohvat

344.025

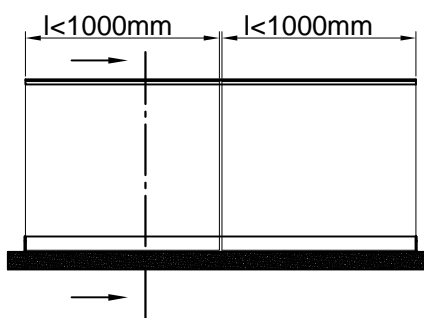
staklo lamistal 8.8.4



$A = h_{ef}$ ankera
 $A = \text{Min } 65\text{mm}$
-Anker odabrati ovisno
debljini slojeva

hidroizolacijski - zaštitni
sloj betonskih površina
(Npr.: Poliurea membrane)

Dvokomponentno ljepilo na bazi
purpna (GU, Würth)



Jednokomponentno ljepilo
TEROSON MS 939

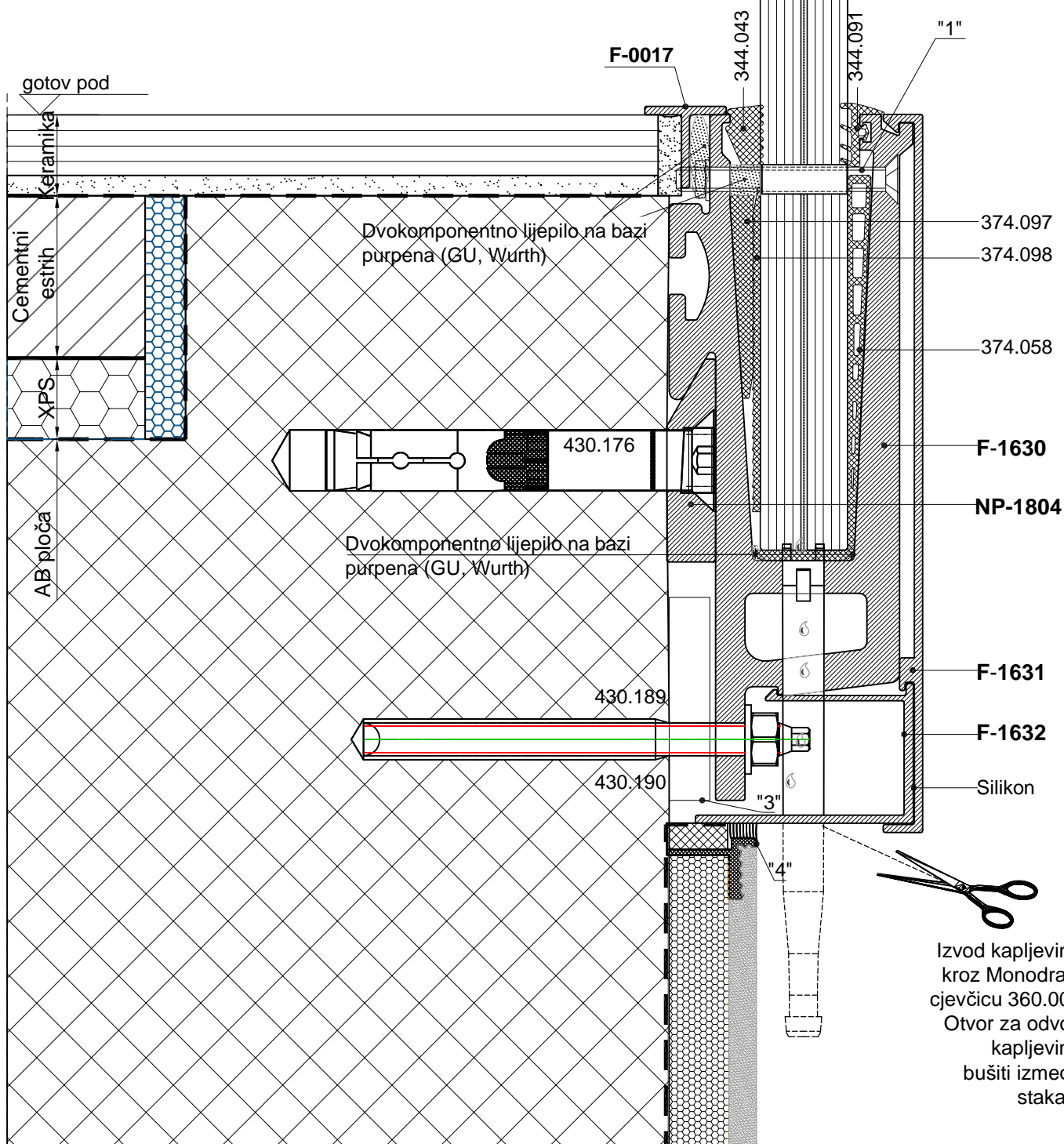
F-1437
Rukohvat

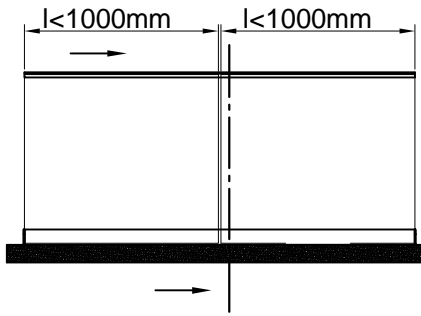
staklo lamistal 10.10.4

"1" - vijak M6x55 DIN7991 sa maticom i zaštitnim gumenim crijevom,
za stakla 1000 mm ($1000 < L < 1500\text{mm}$)

"3" - PVC distancer za tipl EJOT AS 10 (50X50Xd)

"4" - APU lajsna s mrežicom





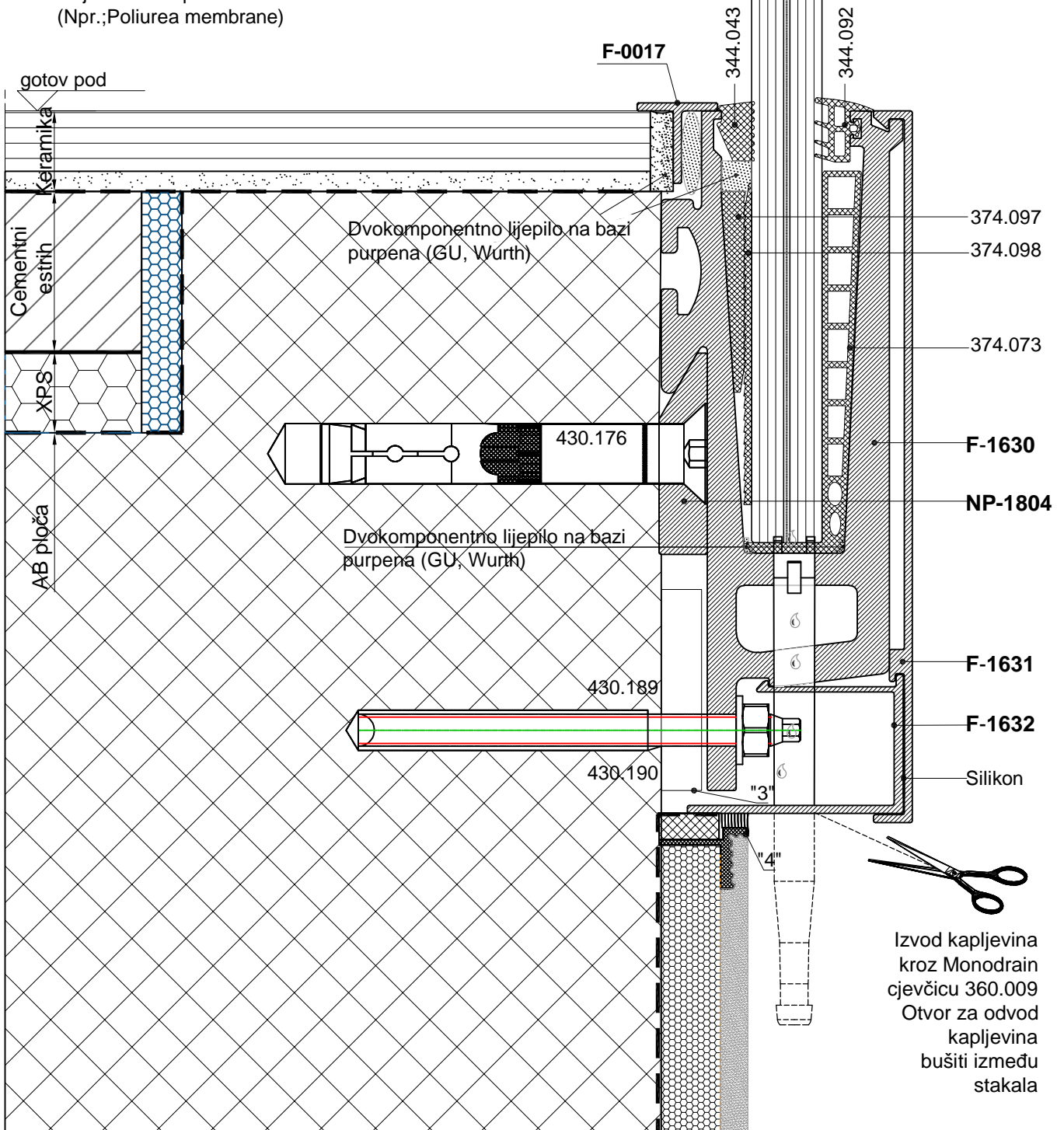
"3" - PVC distancer za tipl EJOT AS 10 (50X50Xd)
 "4" - APU lajsna s mrežicom

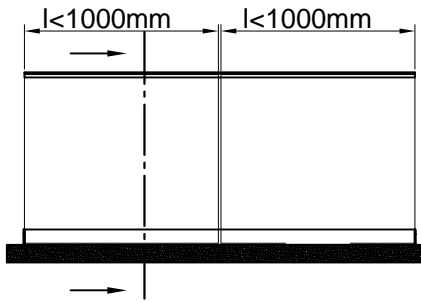
— — —
 hidroizolacijski - zaštitni
 sloj betonskih površina
 (Npr.; Poliurea membrane)

Jednokomponentno ljepilo
 TEROSON MS 939

F-1490
 Rukohvat

staklo lamistal 8.8.4





Jednokomponentno ljepilo
TEROSON MS 939

F-1437
Rukohvat

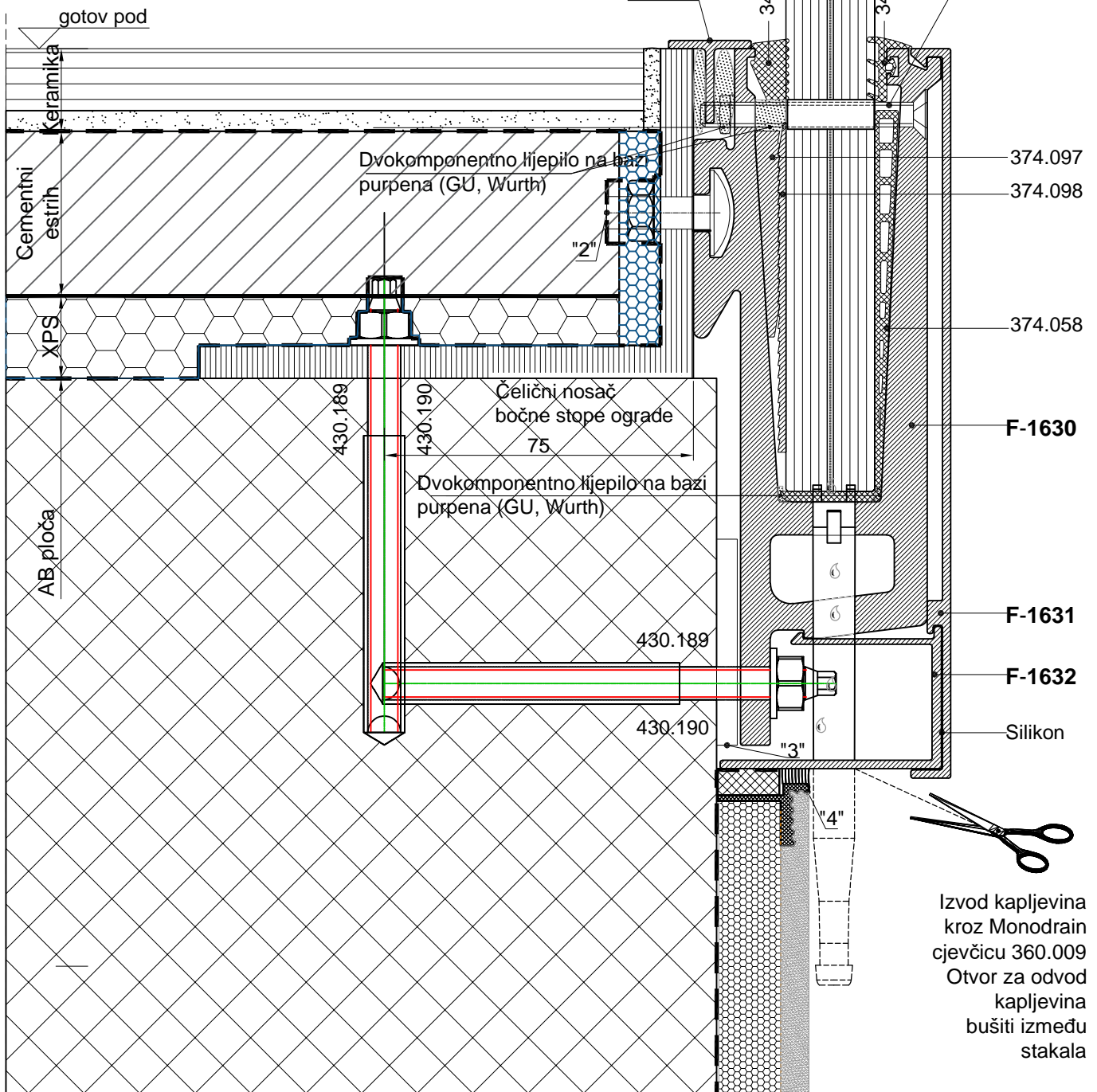
staklo lamistal 10.10.4

"1" - vijak M6x55 DIN7991 sa maticom i zaštitnim gumenim crijevom,
za stakla 1000 mm (1000L1500mm)

"2" - vijak M8x25 DIN603 sa maticom (za spoj profila i čeličnog L nosača)

"3" - PVC distancer za tipl EJOT AS 10 (50X50Xd)

"4" - APU lajsna s mrežicom

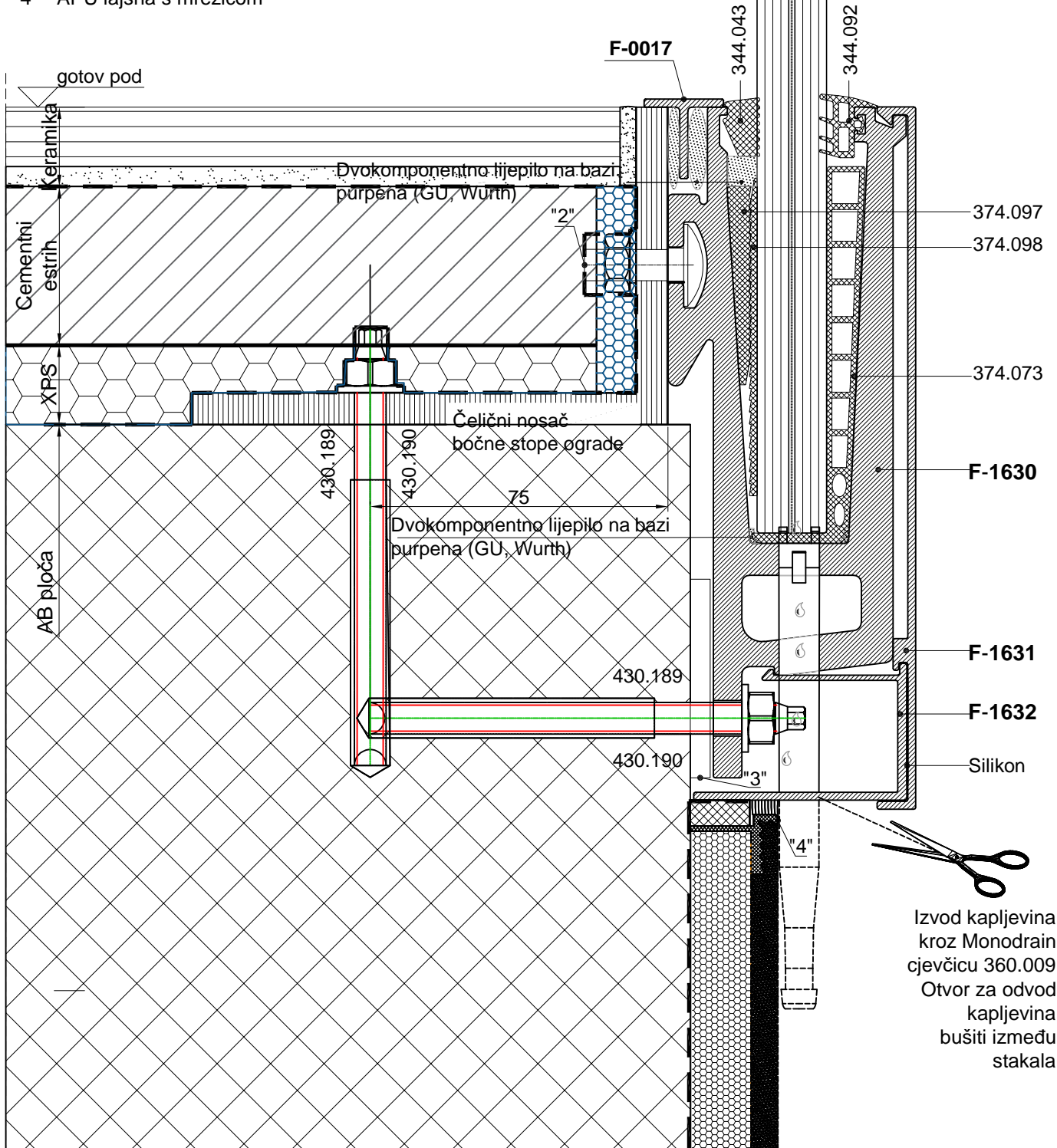




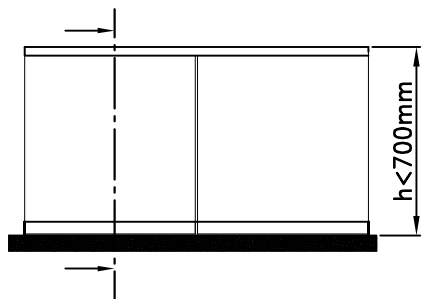
"2" - vijak M8x25 DIN603 sa maticom (za spoj profila i čeličnog L nosača)

"3" - PVC distancer za tipl EJOT AS 10 (50X50Xd)

"4" - APU lajsna s mrežicom



Izvod kapljevine kroz Monodrain cjevčicu 360.009
Otvor za odvod kapljevine bušiti između stakala

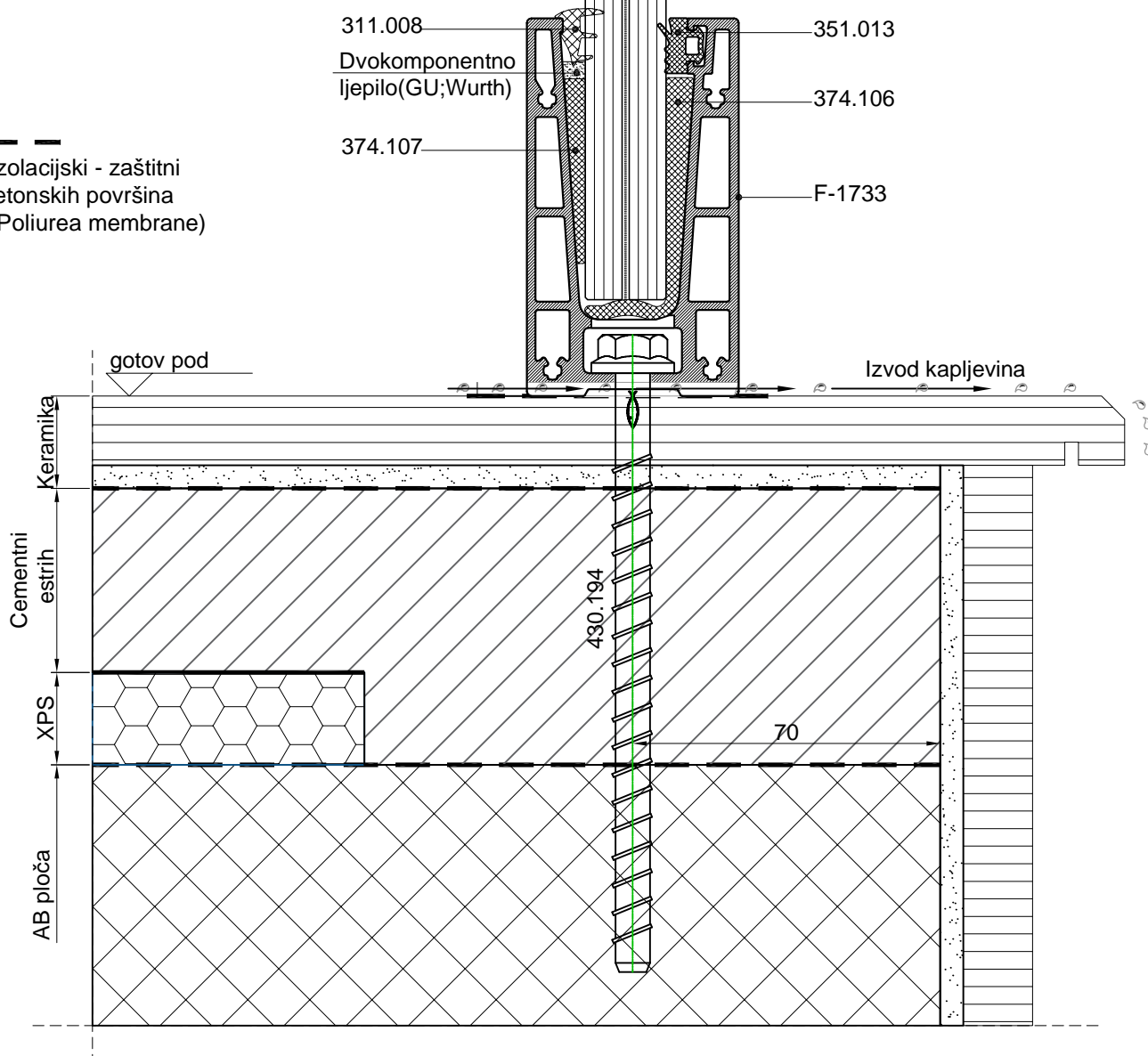


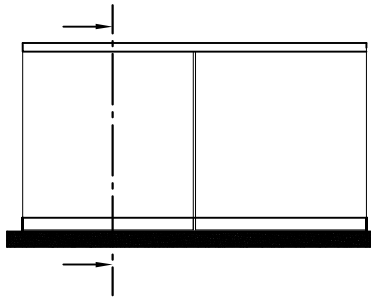
NAPOMENA:
Ugradnja nosivog profila F-1733 za staklenu ogradu do maksimalne visine $h < 700\text{mm}$

Jednokomponentno ljepilo
TEROSON MS 939

F-1490
Rukohvat
staklo lamistal 8.8.4

hidroizolacijski - zaštitni
sloj betonskih površina
(Npr.; Poliurea membrane)



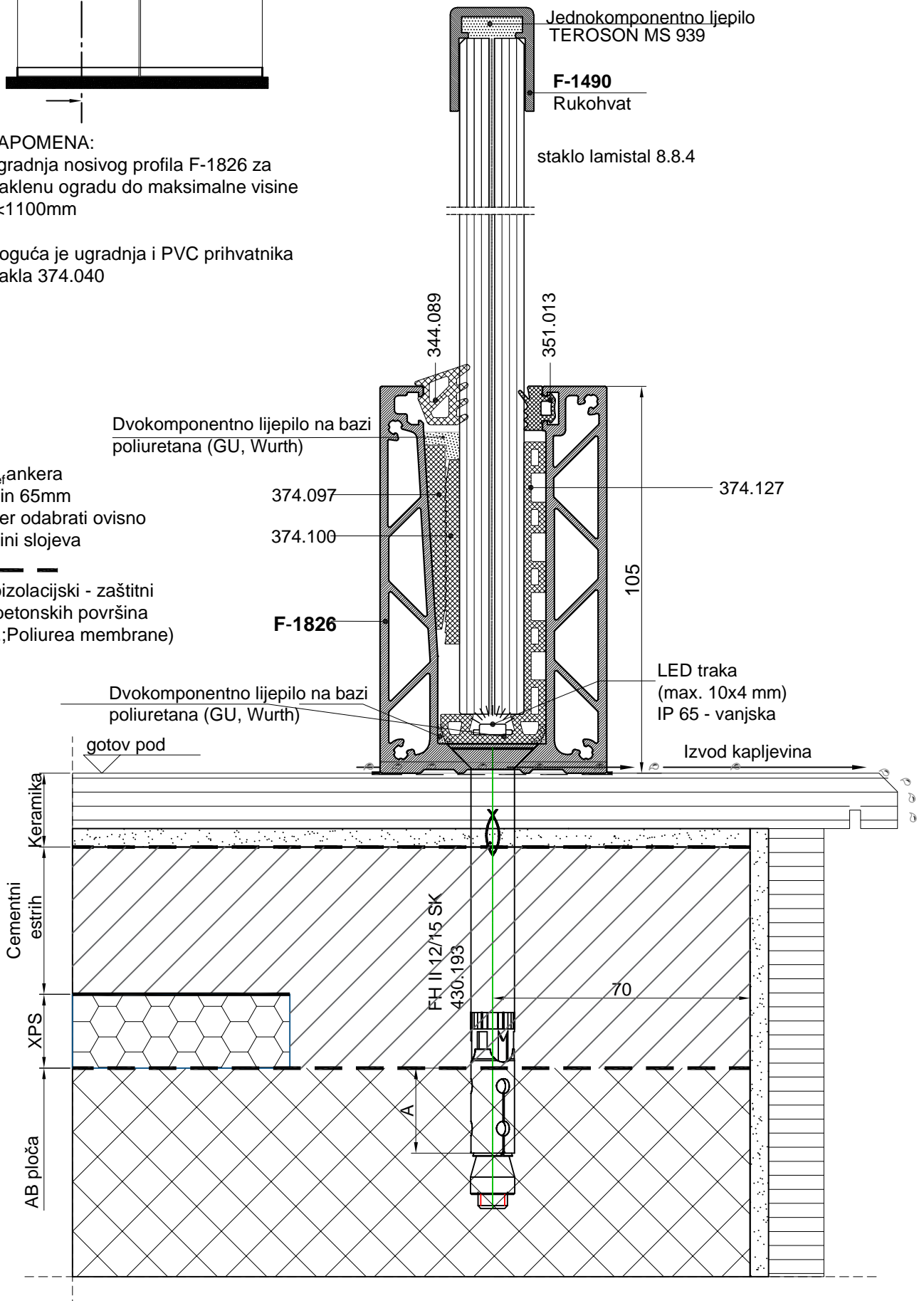


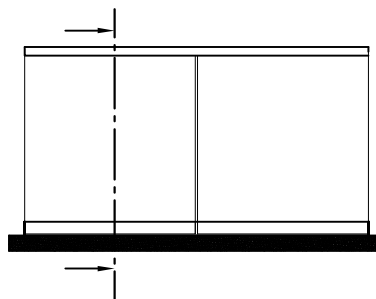
NAPOMENA:
Ugradnja nosivog profila F-1826 za staklenu ogradu do maksimalne visine $h < 1100\text{mm}$

Moguća je ugradnja i PVC prihvatnika stakla 374.040

$A = h_{ef}$ ankera
 $A = \text{Min } 65\text{mm}$
-Anker odabrati ovisno debljini slojeva

hidroizolacijski - zaštitni sloj betonskih površina (Npr.: Poliurea membrane)





NAPOMENA:

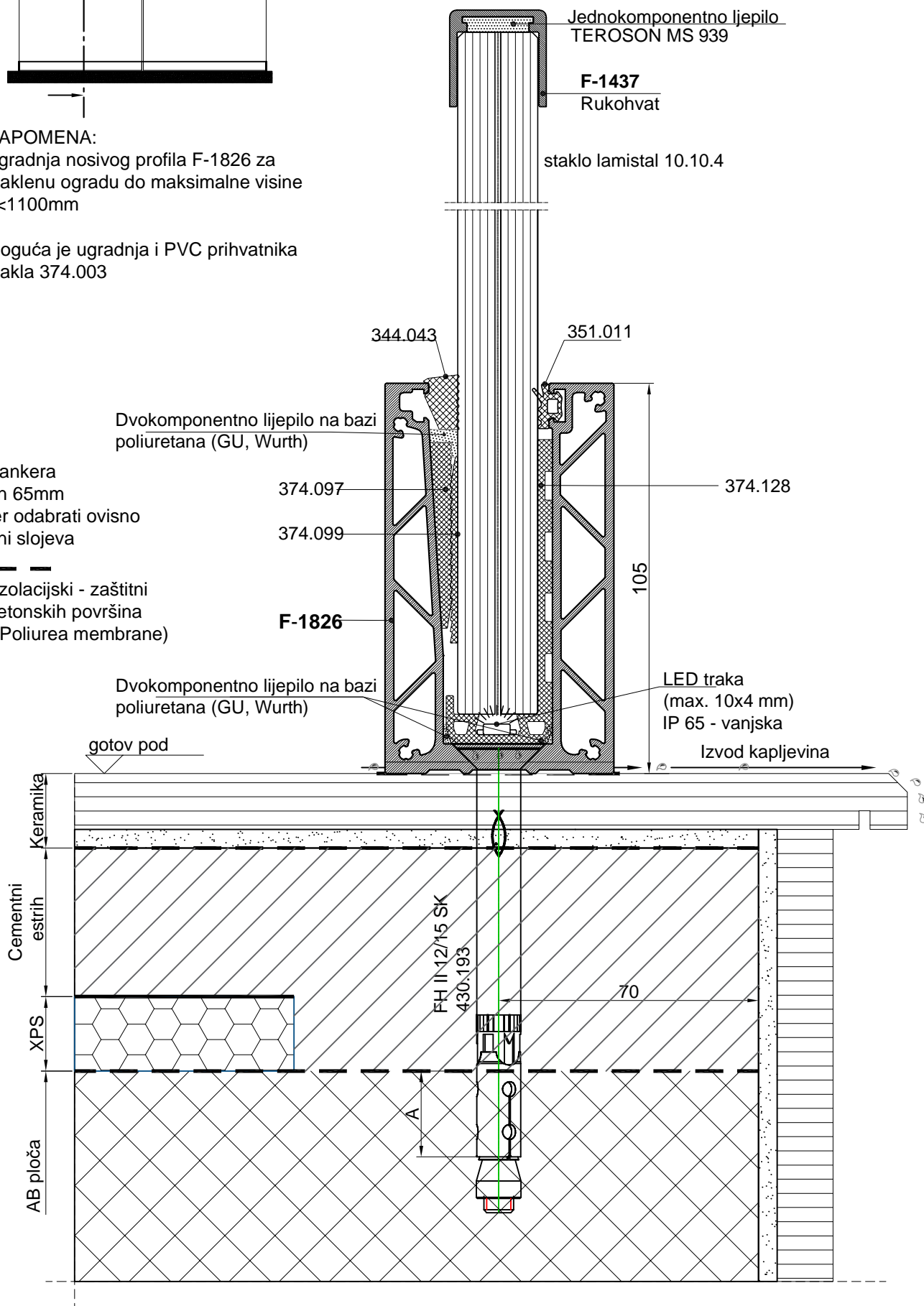
Ugradnja nosivog profila F-1826 za staklenu ogradu do maksimalne visine $h < 1100\text{mm}$

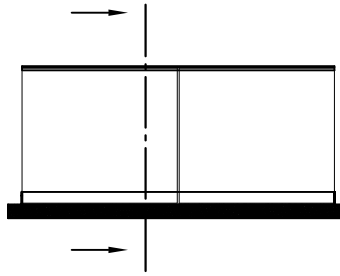
Moguća je ugradnja i PVC prihvatnika stakla 374.003

$A = h_{ef}$ ankera
 $A = \text{Min } 65\text{mm}$

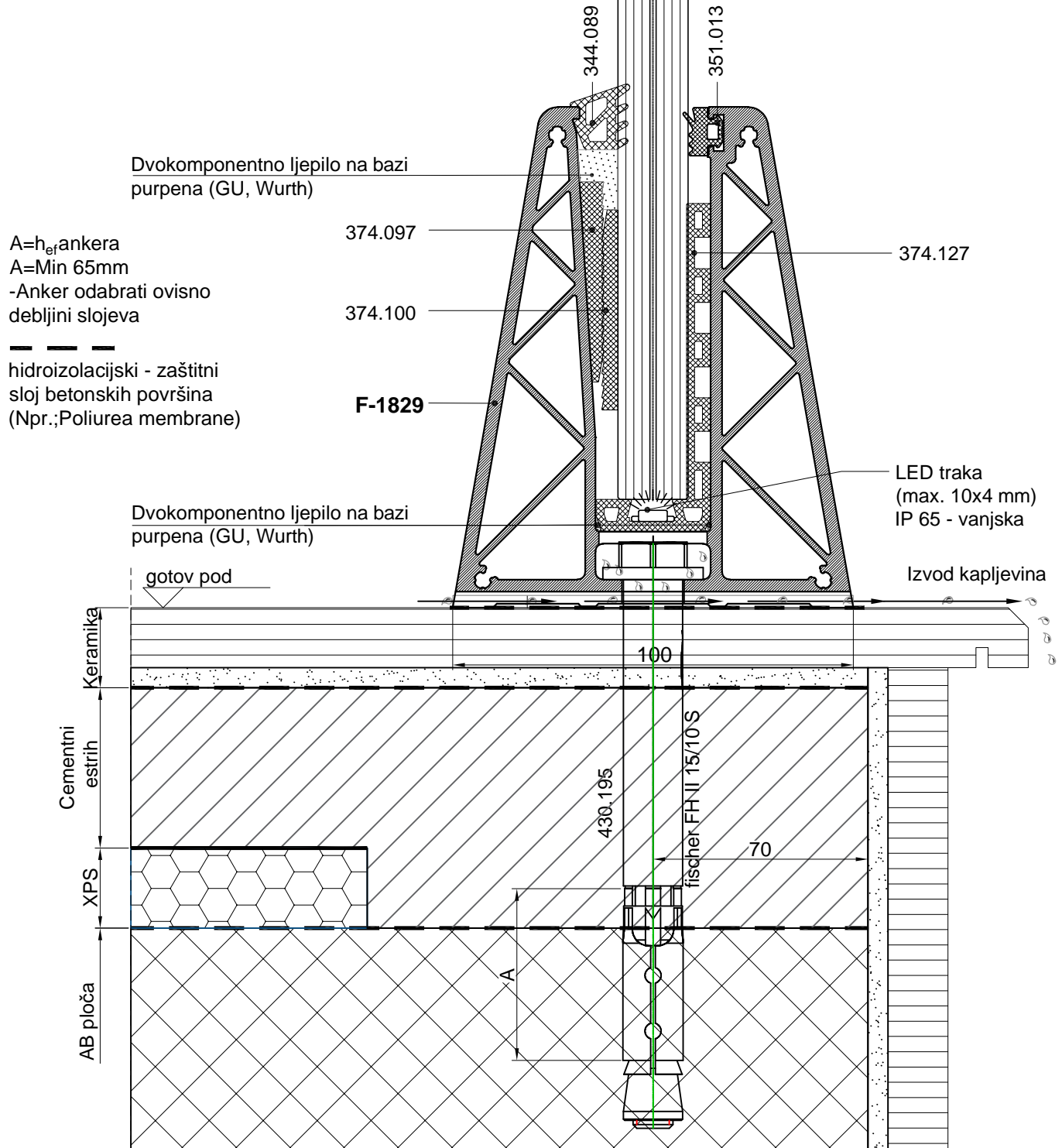
-Anker odabrati ovisno debljini slojeva

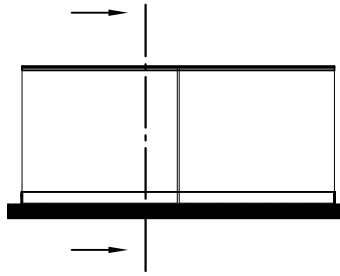
 hidroizolacijski - zaštitni sloj betonskih površina (Npr.: Poliurea membrane)



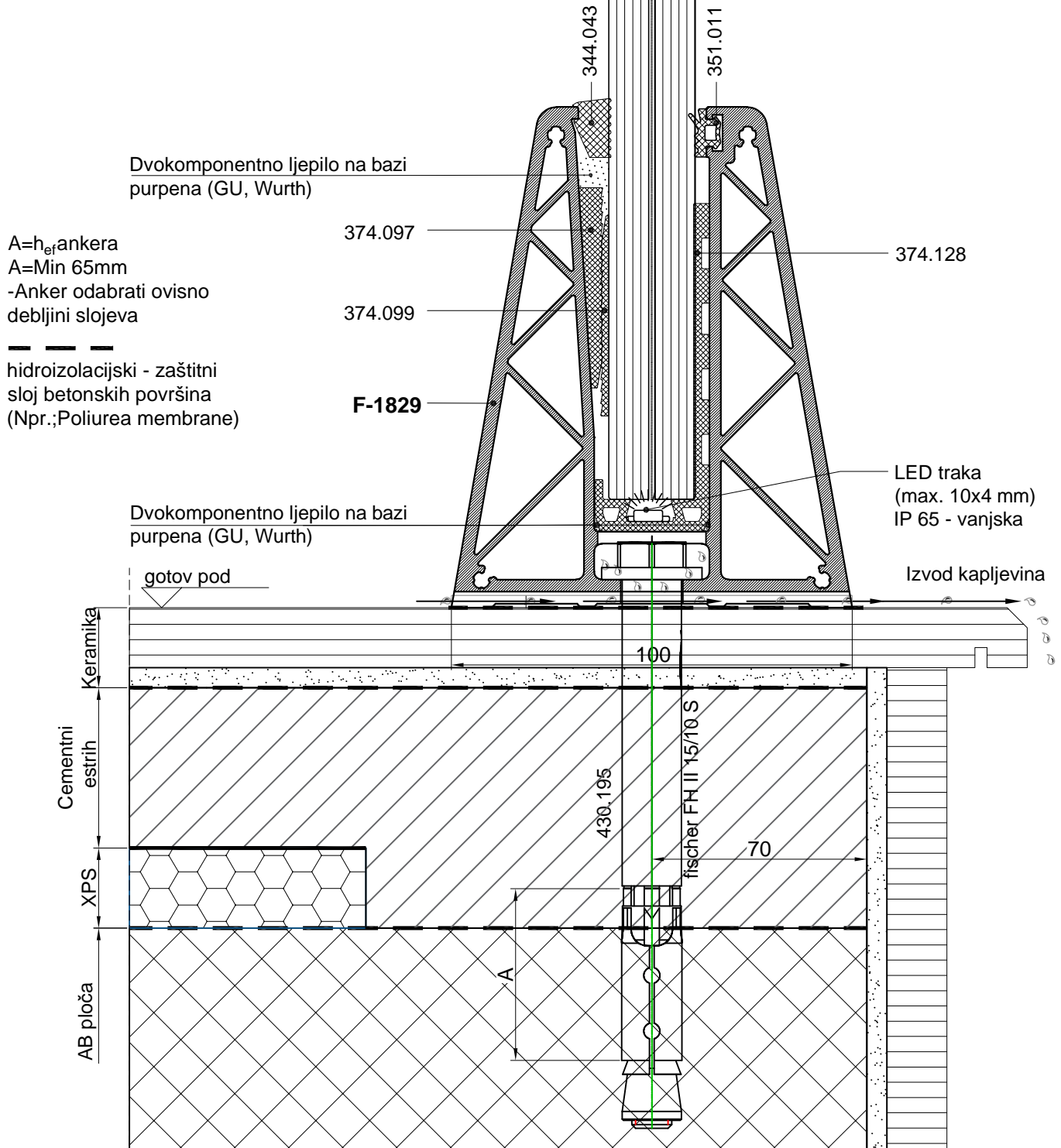


NAPOMENA:
Moguća je ugradnja i PVC prihvatnika
stakla 374.040





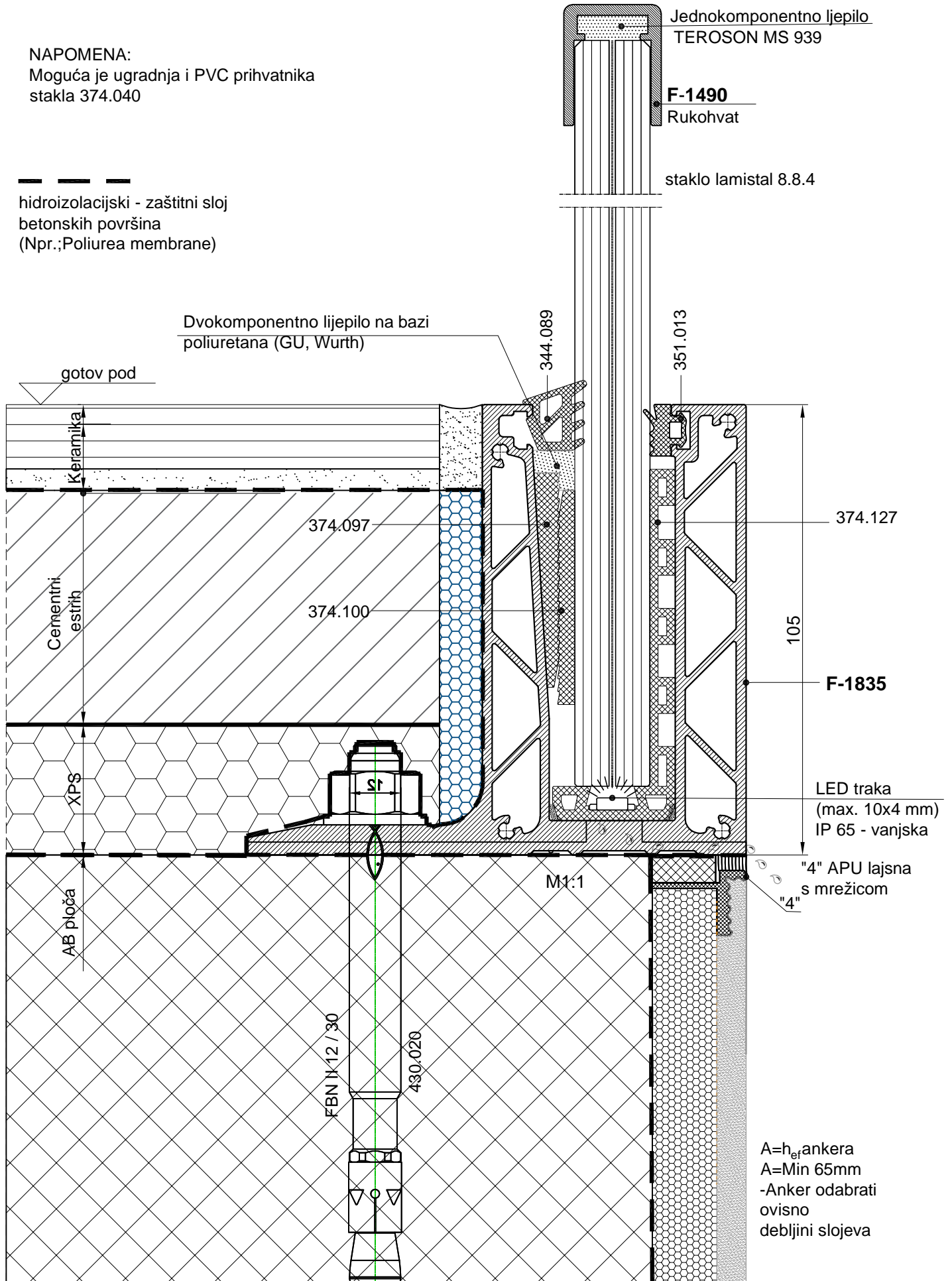
NAPOMENA:
Moguća je ugradnja i PVC prihvatnika
stakla 374.003



NAPOMENA:

Moguća je ugradnja i PVC prihvatnika stakla 374.040

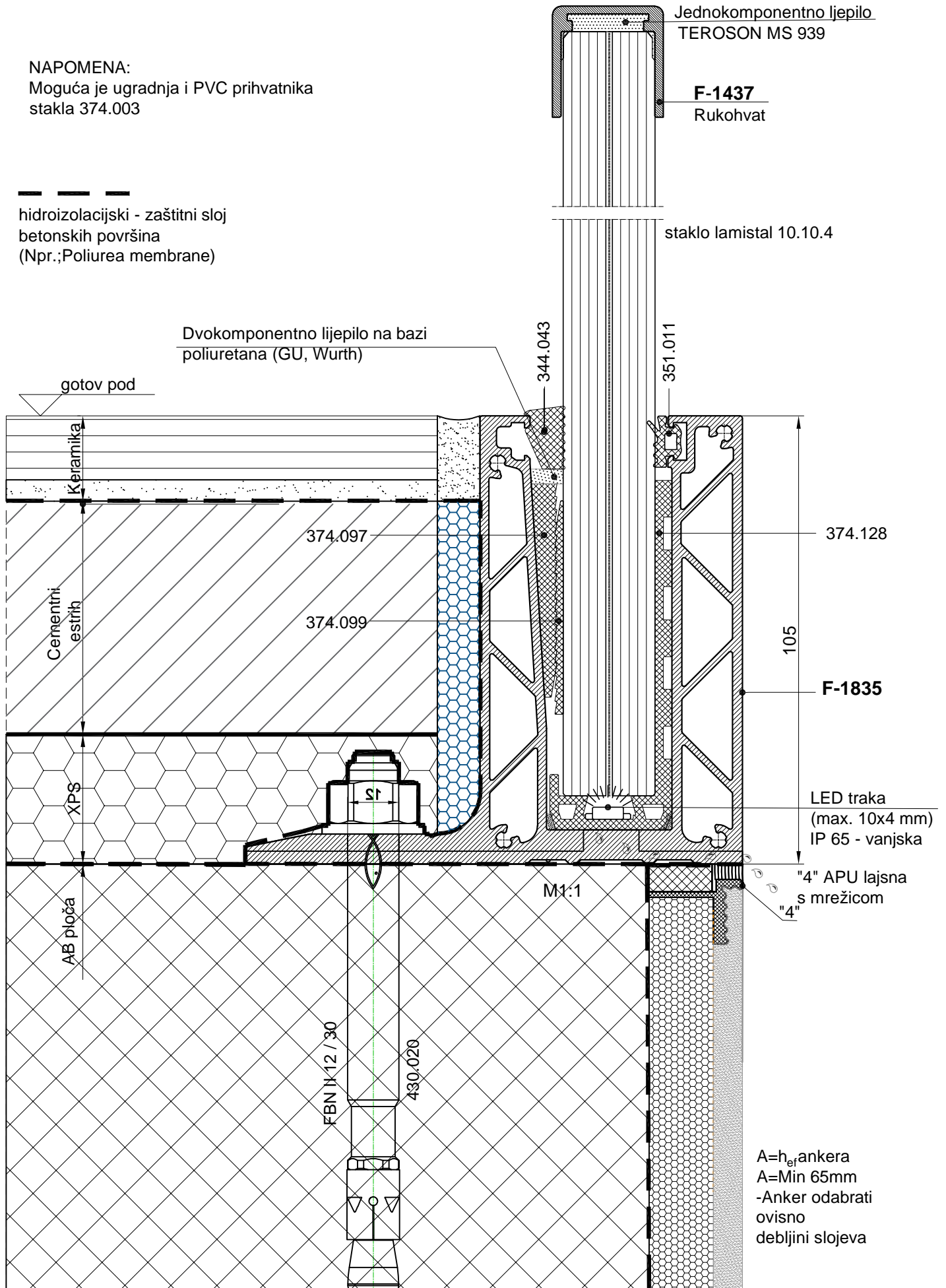
hidroizolacijski - zaštitni sloj
betonskih površina
(Npr.; Poliurea membrane)

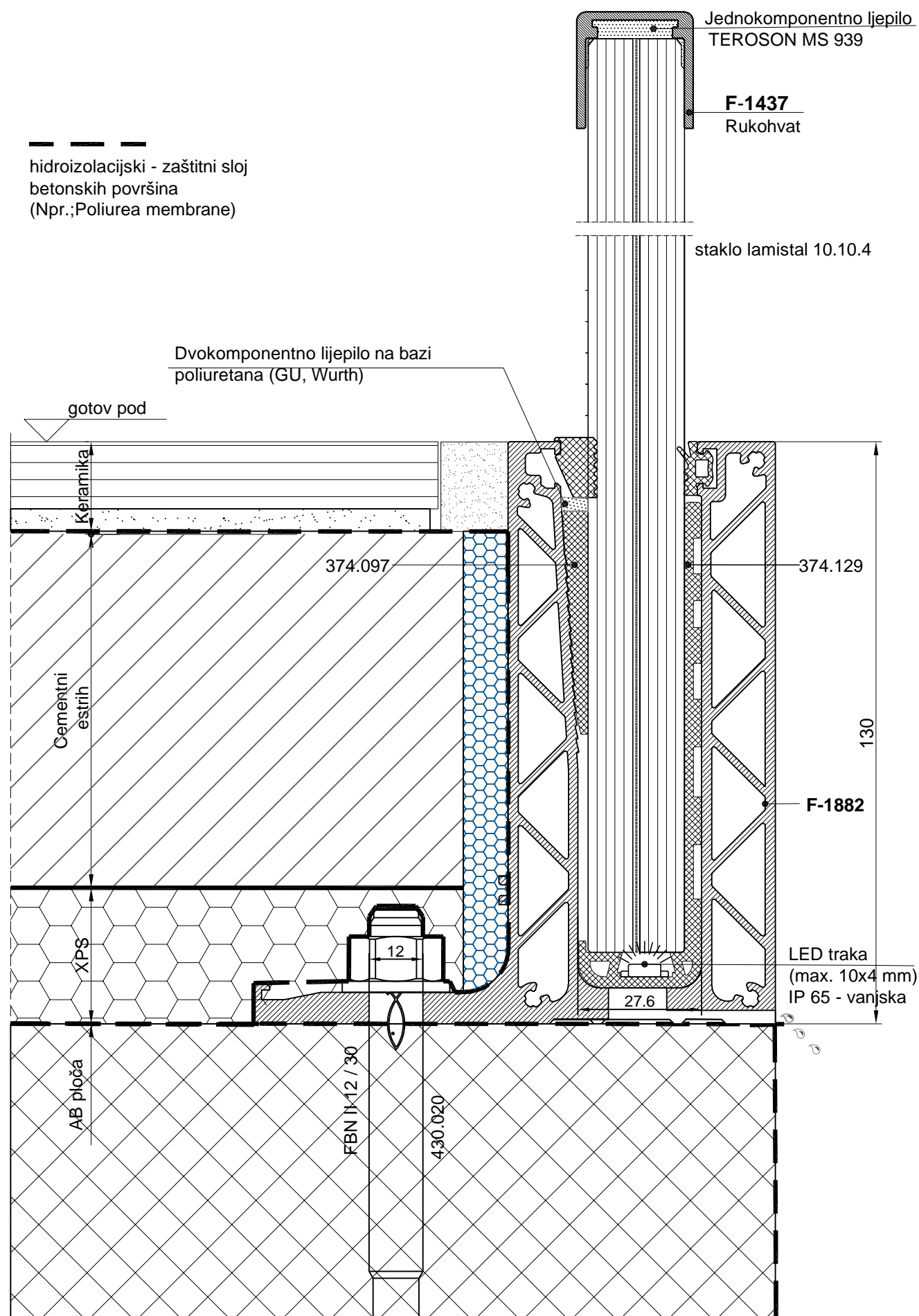


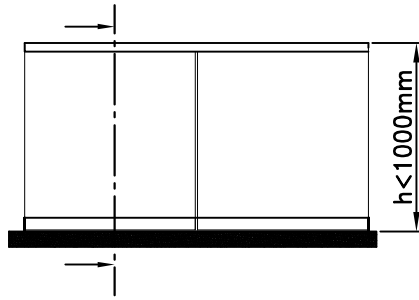
NAPOMENA:

Moguća je ugradnja i PVC prihvatnika stakla 374.003

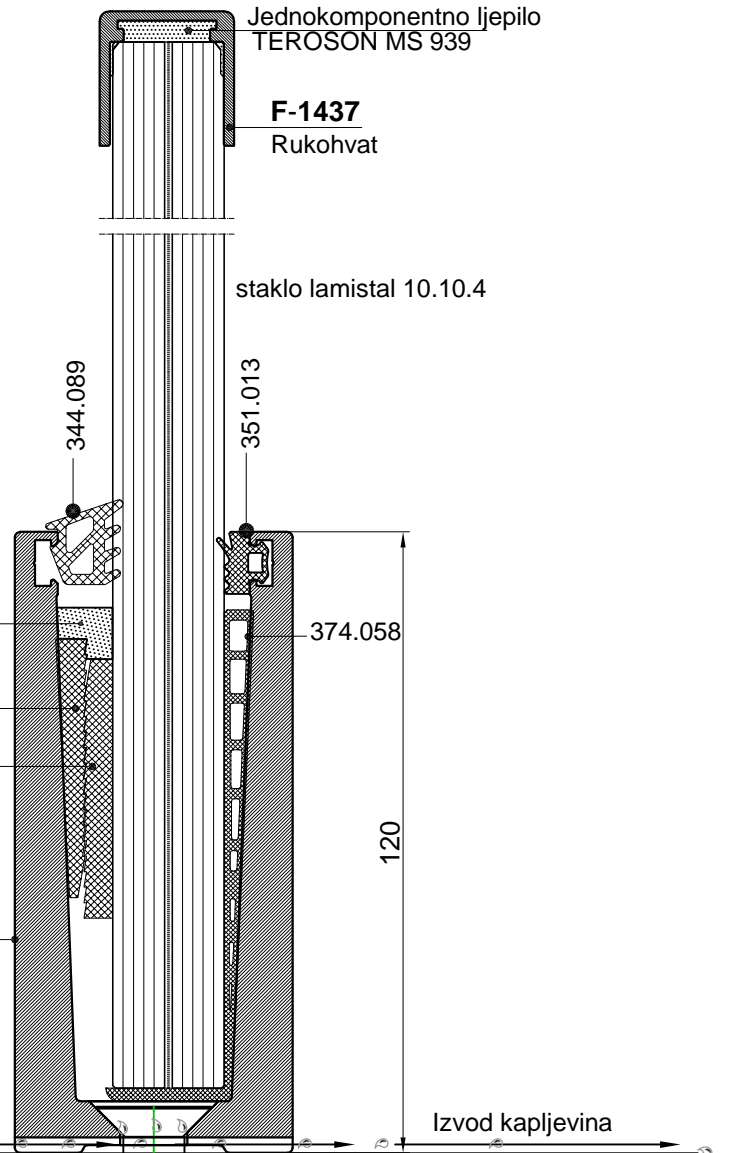
hidroizolacijski - zaštitni sloj
betonskih površina
(Npr.; Poliurea membrane)





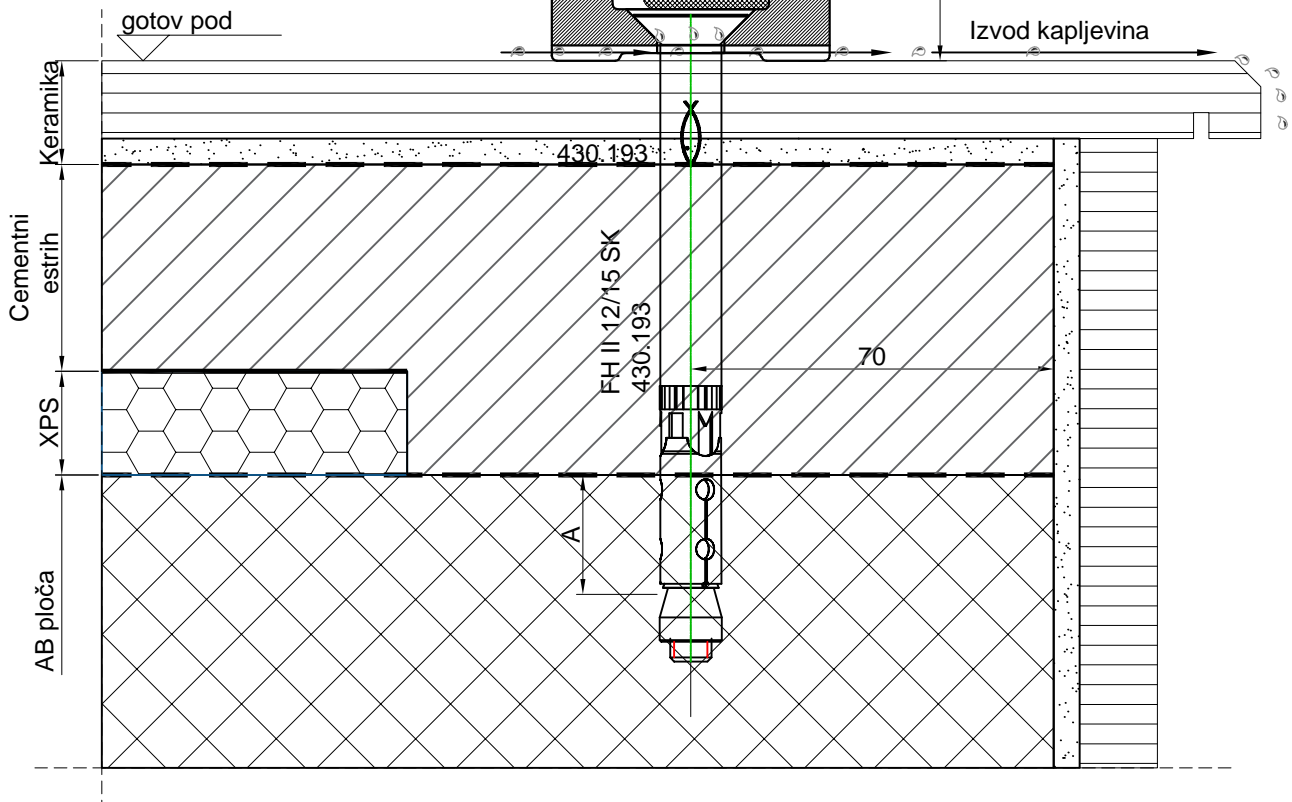


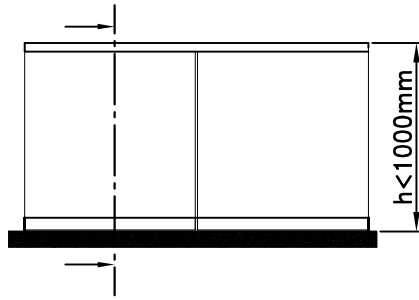
NAPOMENA:
Ugradnja nosivog profila F-1891 za staklenu ogradu do maksimalne visine $h < 1100\text{mm}$



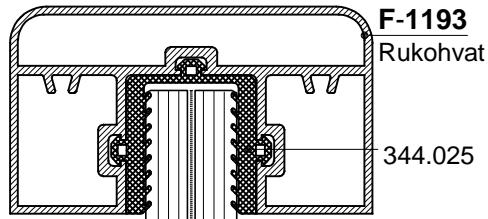
$A = h_{ef}$ ankera
 $A = \text{Min } 65\text{mm}$
-Anker odabrati ovisno debljini slojeva

hidroizolacijski - zaštitni sloj betonskih površina (Npr.: Poliurea membrane)

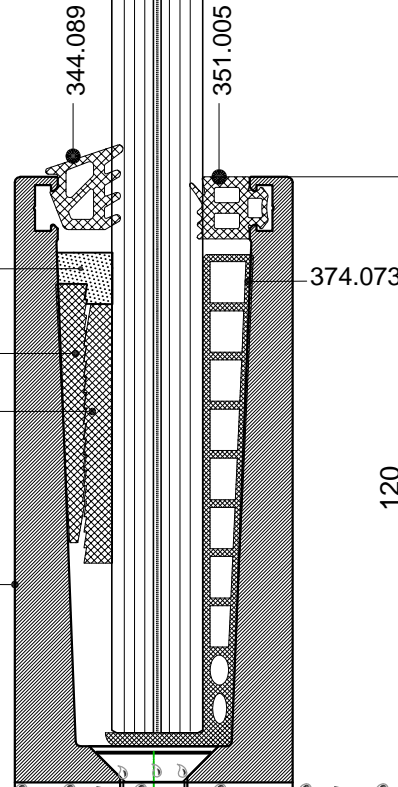




NAPOMENA:
Ugradnja nosivog profila F-1891 za staklenu ogradu do maksimalne visine $h < 1100\text{mm}$



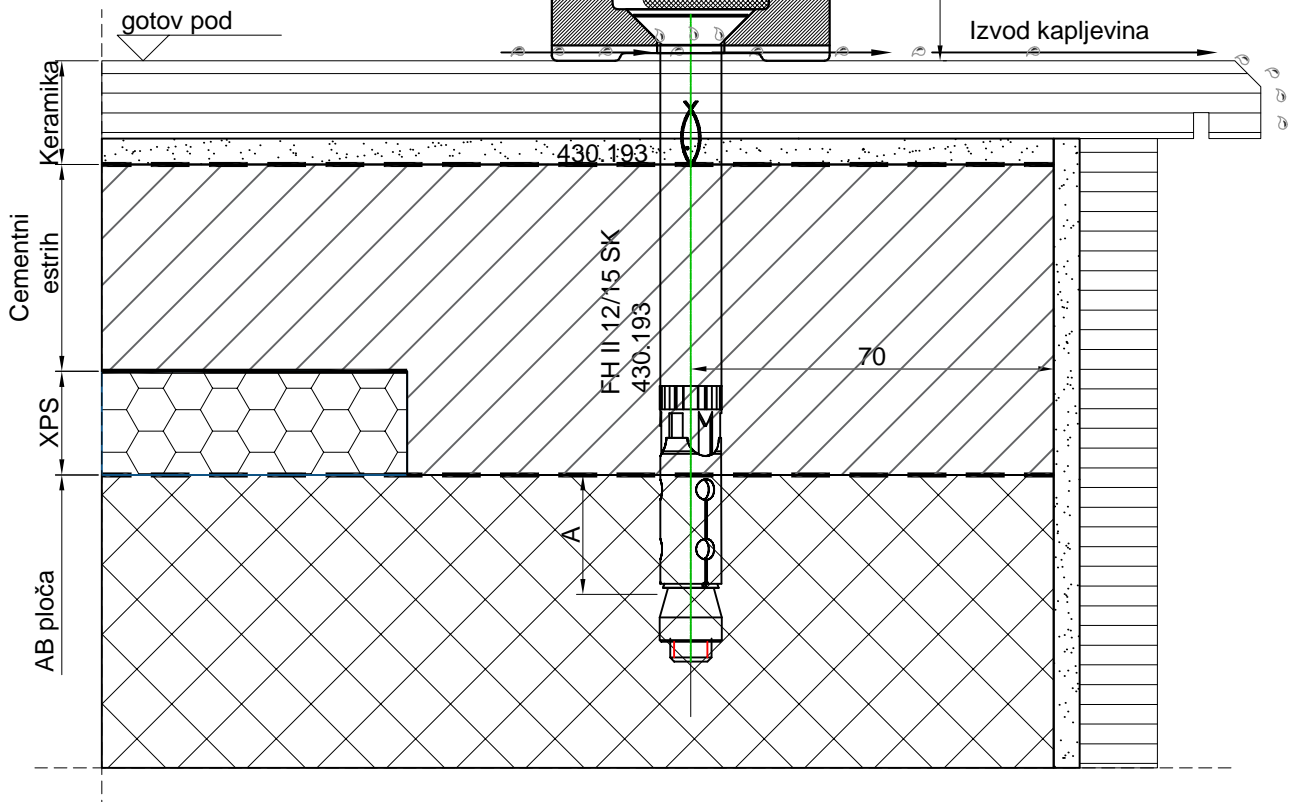
staklo lamistal 8.8.4



Dvokomponentno lijepilo na bazi poliuretana (GU, Wurth)

$A = h_{ef}$ ankera
 $A = \text{Min } 65\text{mm}$
-Anker odabrati ovisno debljini slojeva

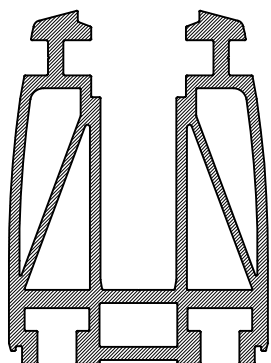
hidroizolacijski - zaštitni sloj betonskih površina (Npr.: Poliurea membrane)



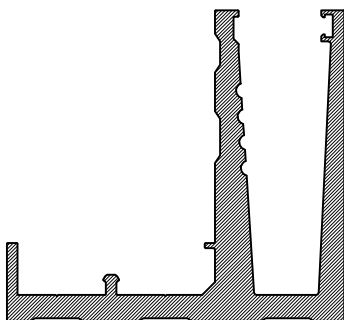
Obrada i montaža

Prikaz montaže stopa po profilima

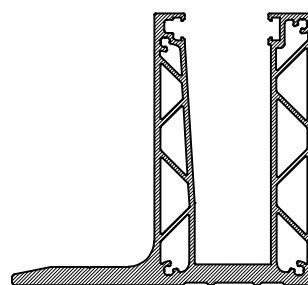
-Stope koje idu na beton



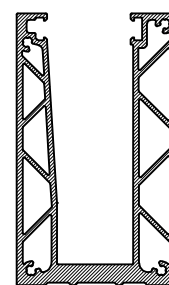
F-1134
(stope)



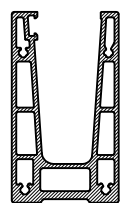
F-1453
(kontinuirano)



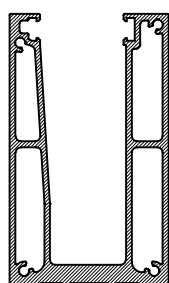
F-1835
(kontinuirano)



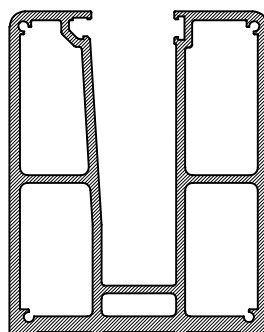
F-1826
(kontinuirano)



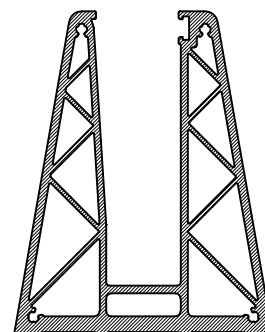
F-1733
(kontinuirano)



F-1583
(kontinuirano)

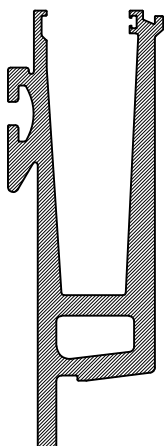


NP-4729
(kontinuirano)

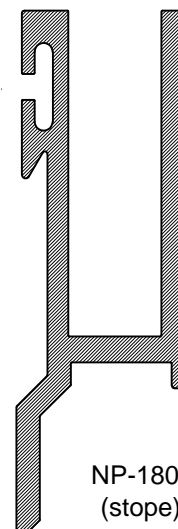


F-1829
(kontinuirano)

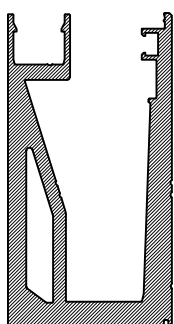
-Stope koje idu bočno



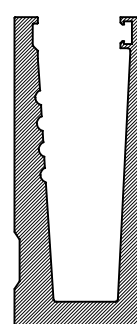
F-1630
(kontinuirano)



NP-1805
(stope)

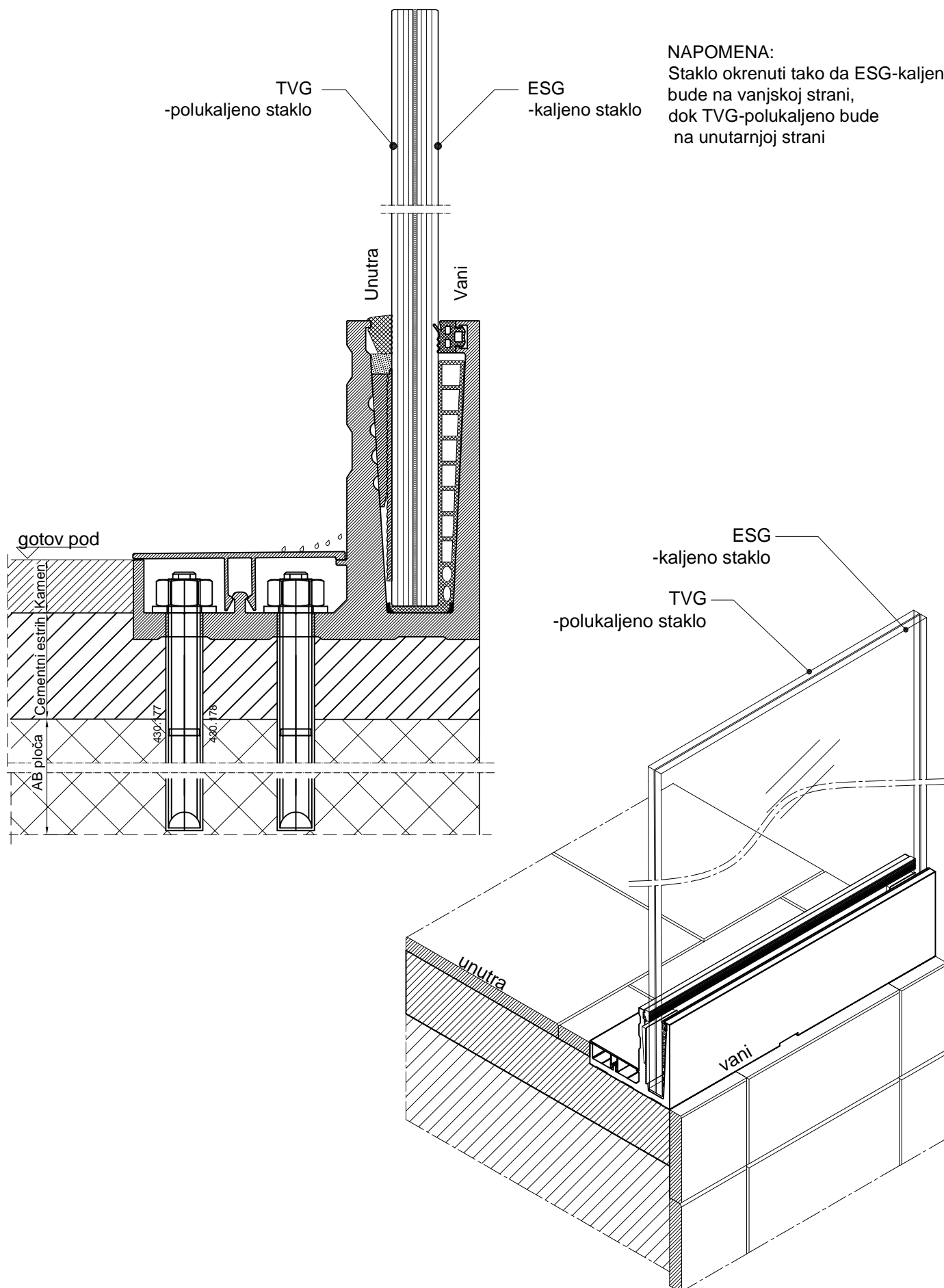


F-1577
(stope)

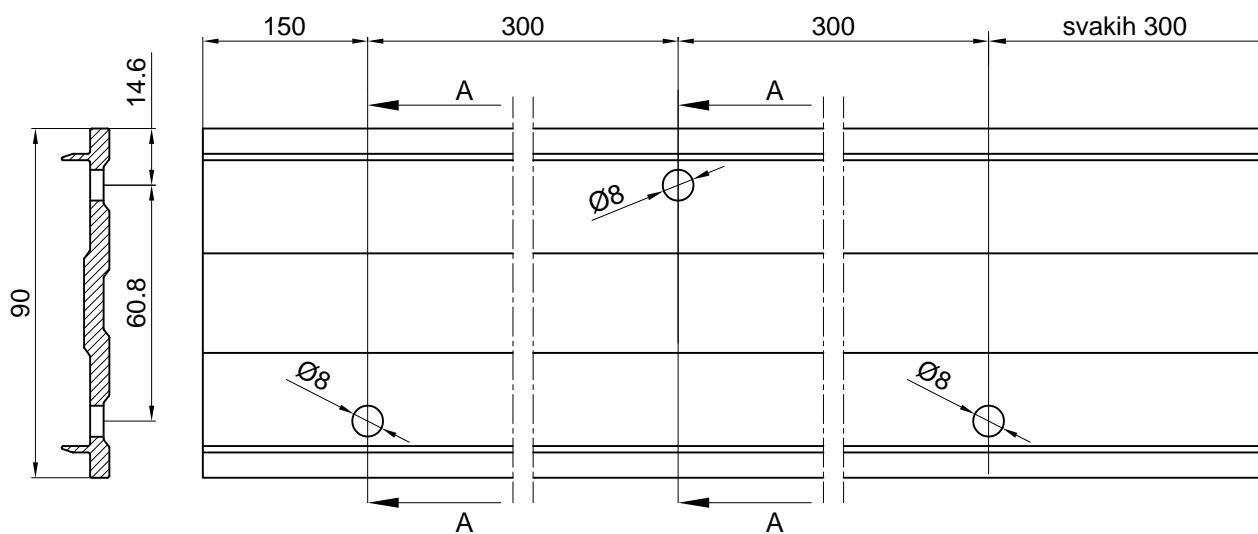


F-1343
(kontinuirano)

Prikaz smjera okretanja stakla na stopi F-1453

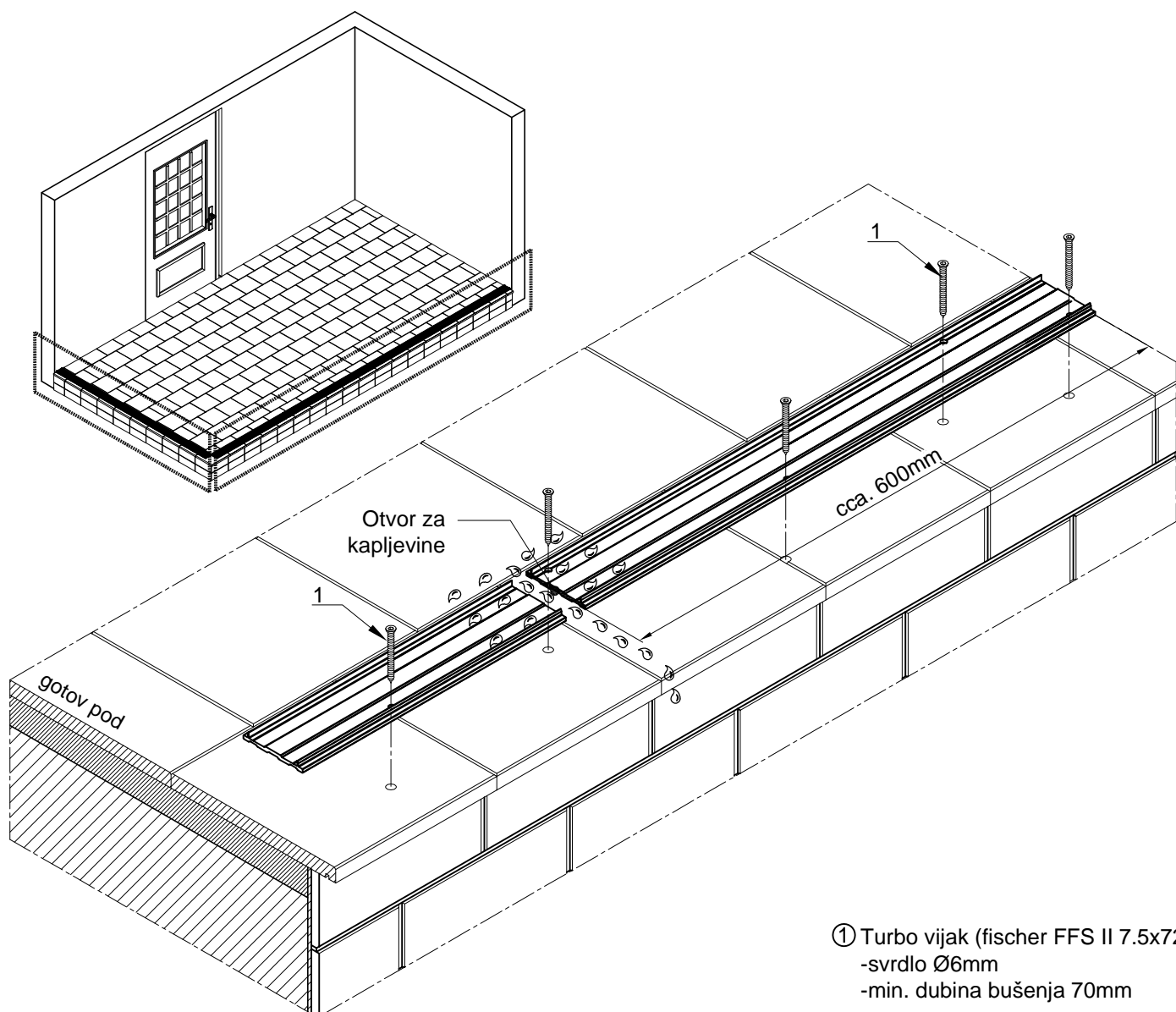


1. Obrada profila **F-1494** za pozicioniranje stopa **F-1134** (turbo vijak fischer FFS 7.5x72)



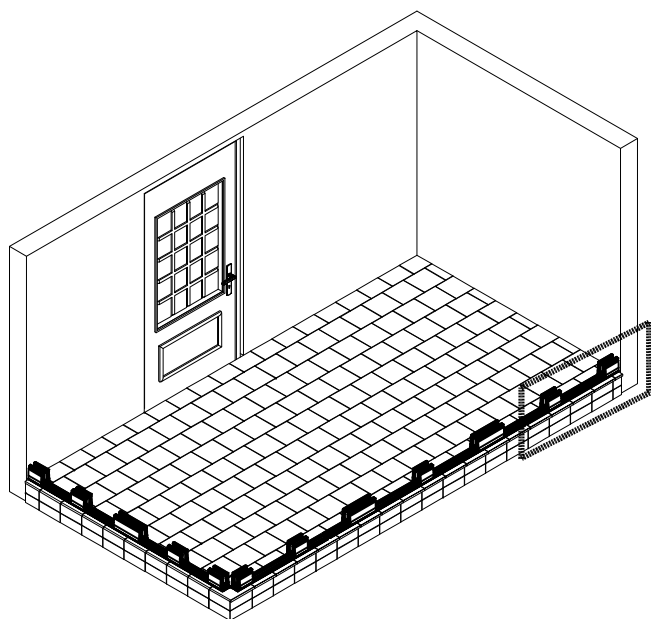
1.1 Montaža profila za pozicioniranje **F-1494**

1.2 Obraden profil **F-1494** za pozicioniranje stopa postaviti na podlogu i pričvrstiti turbo vijkom FFS 7.5x72

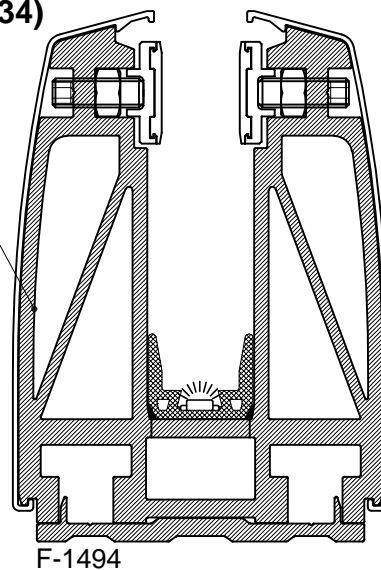


- ① Turbo vijak (fischer FFS II 7.5x72)
- svrdlo Ø6mm
- min. dubina bušenja 70mm

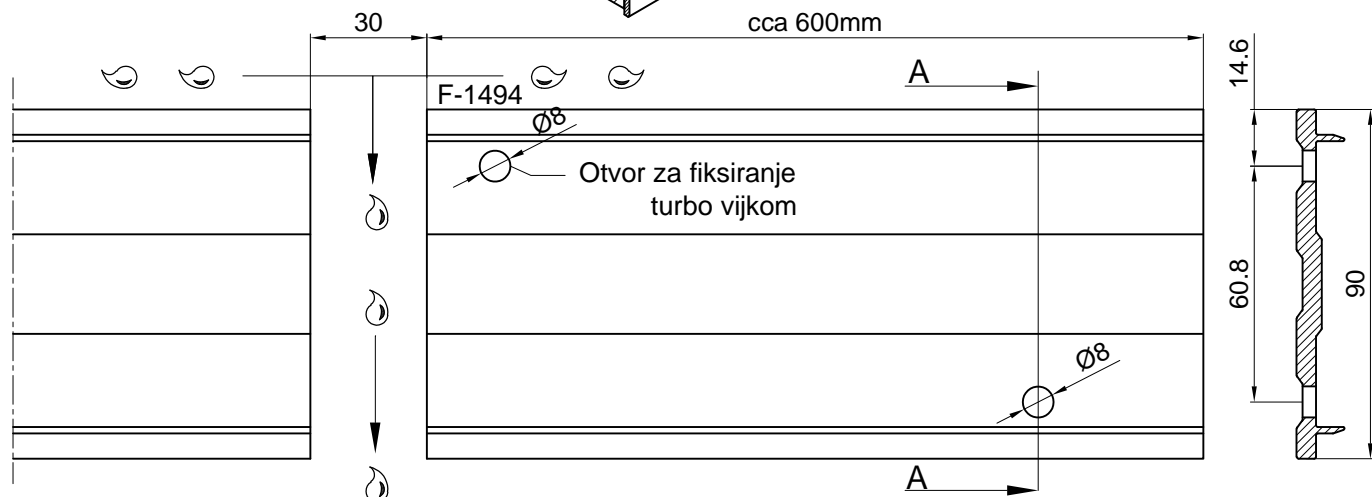
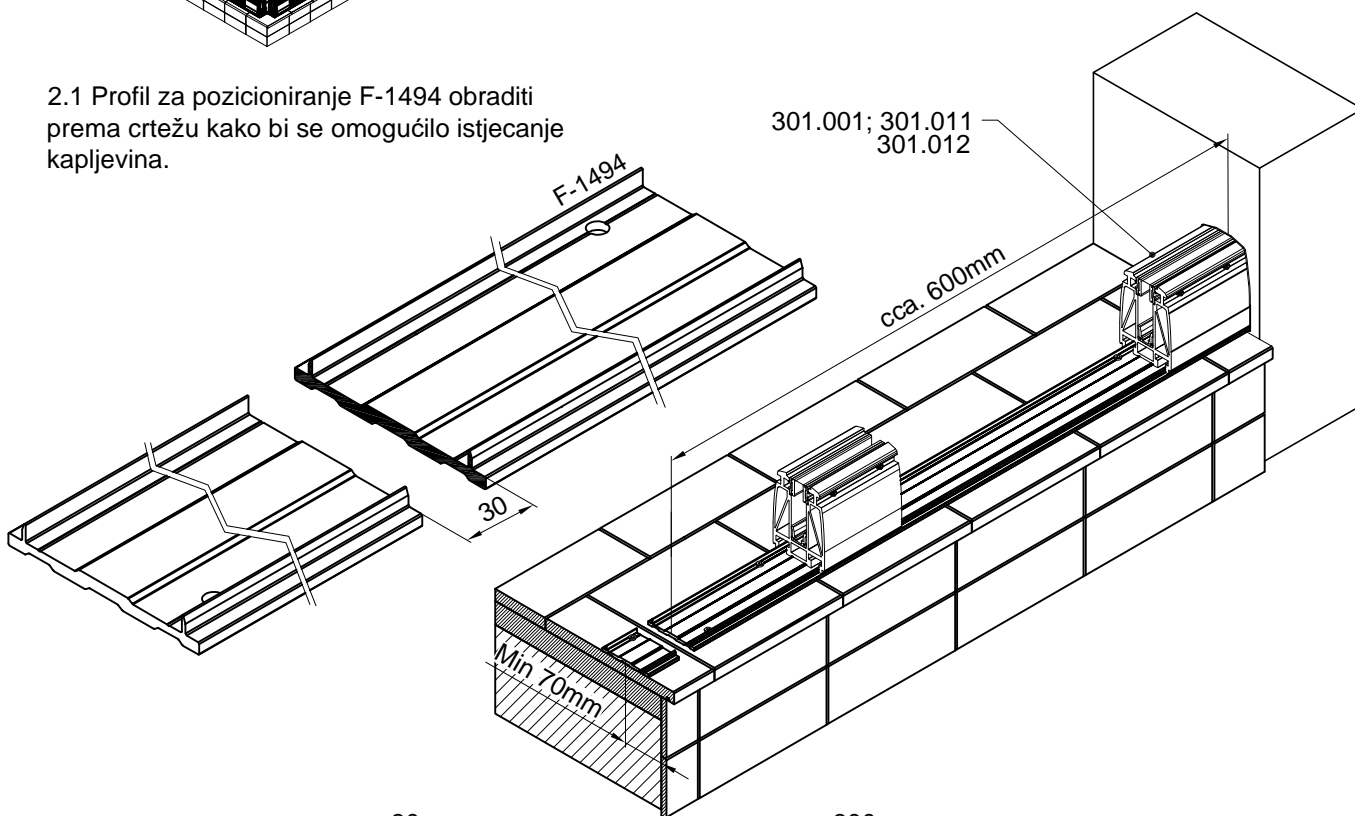
2. Obrada profila za pozicioniranje stopa 301.001; 301.011; 301.012 (F-1134)



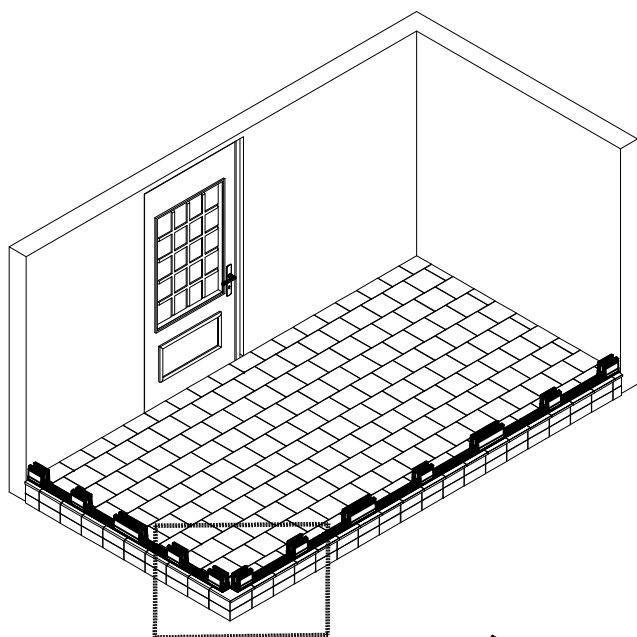
301.001; 301.011
301.012



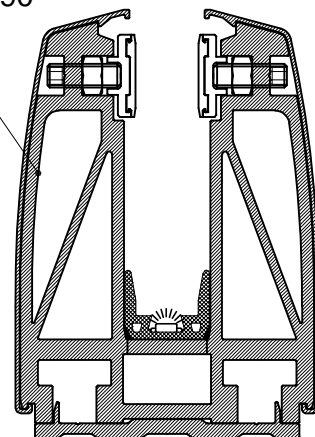
2.1 Profil za pozicioniranje F-1494 obraditi
prema crtežu kako bi se omogućilo istjecanje
kapljevina.



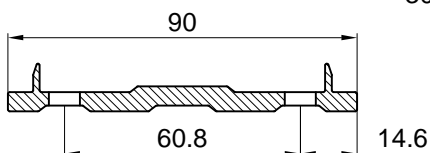
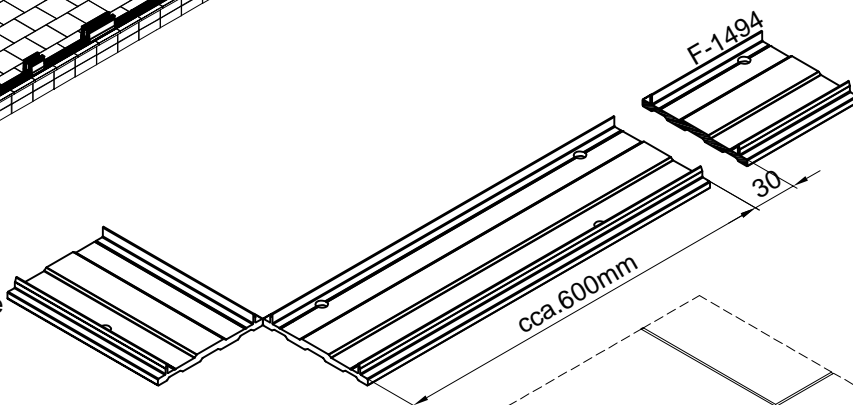
3.Obrada profila za pozicioniranje stopa 301.001; 301.011; 301.012 F-(1134) pod kutom 90°



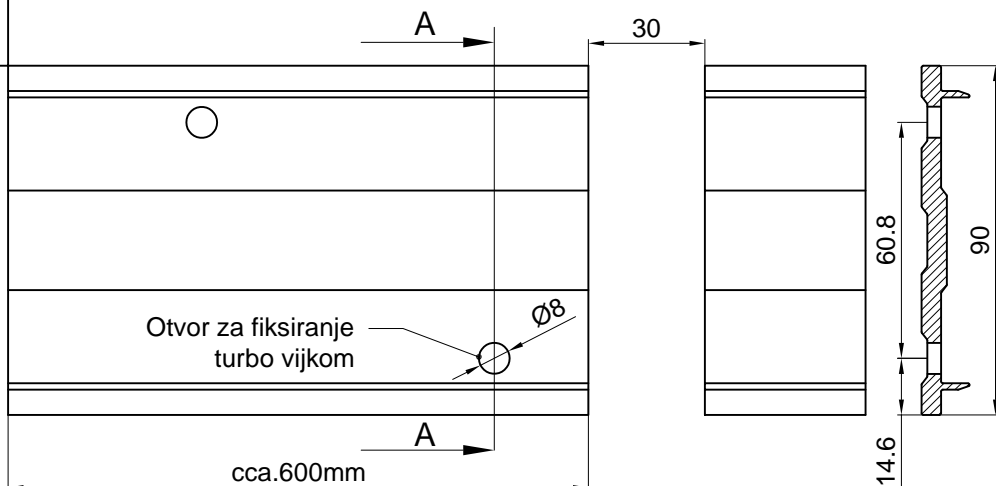
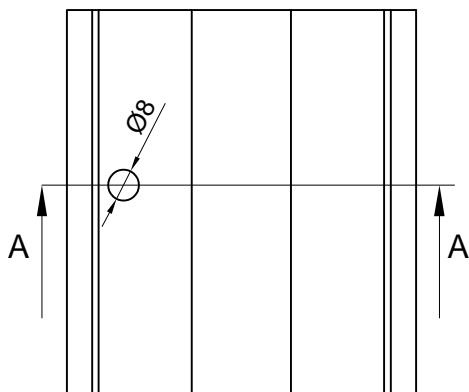
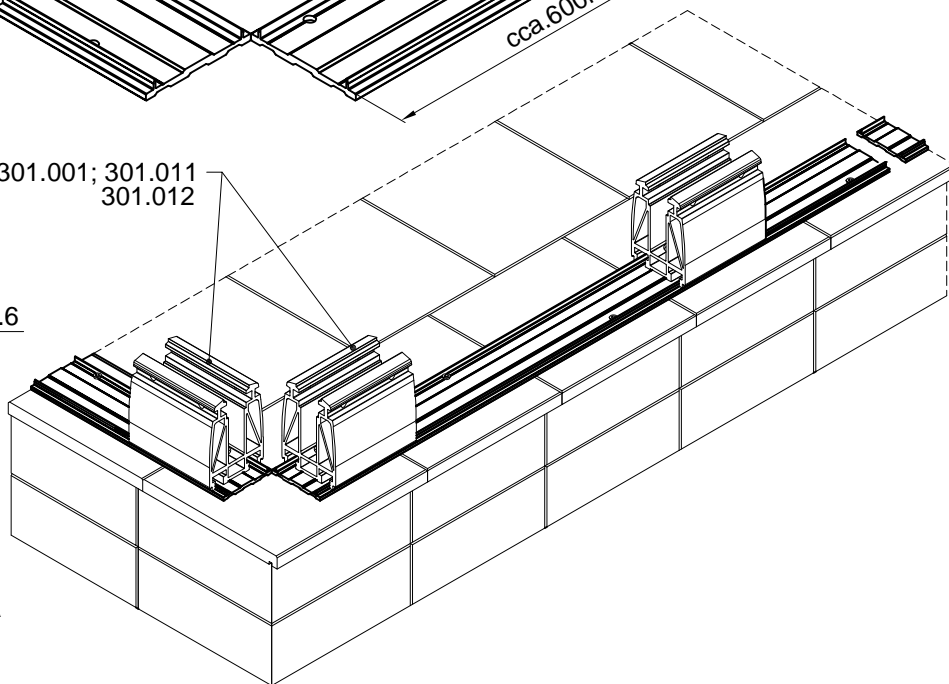
301.001; 301.011
301.012



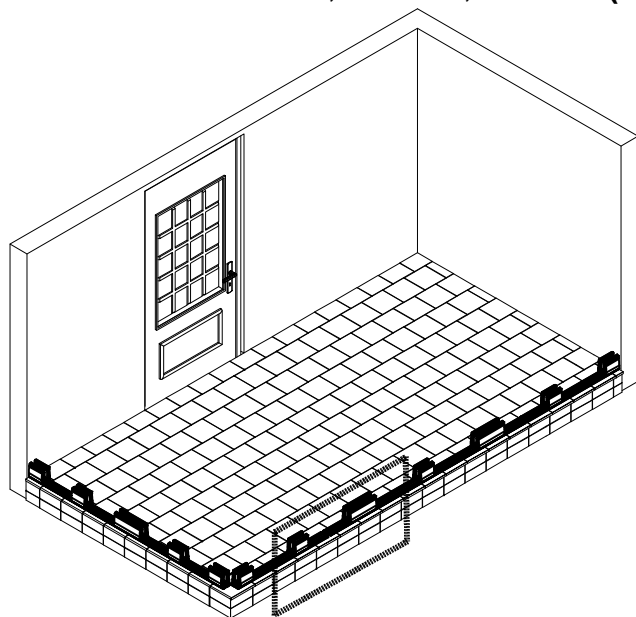
3.1 Profil za pozicioniranje F-1494
Obraditi prema crtežu kako bi se omogućilo istjecanje kapljevina.



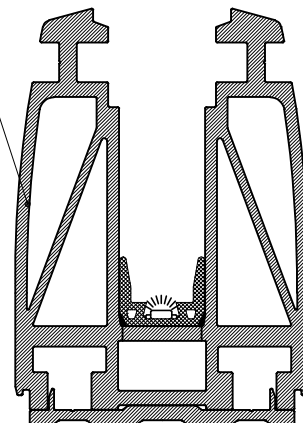
301.001; 301.011
301.012



4. Prikaz obrađenog profila za pozicioniranje stopa 301.001; 301.011; 301.012 (F-1134) za odvod kapljevina

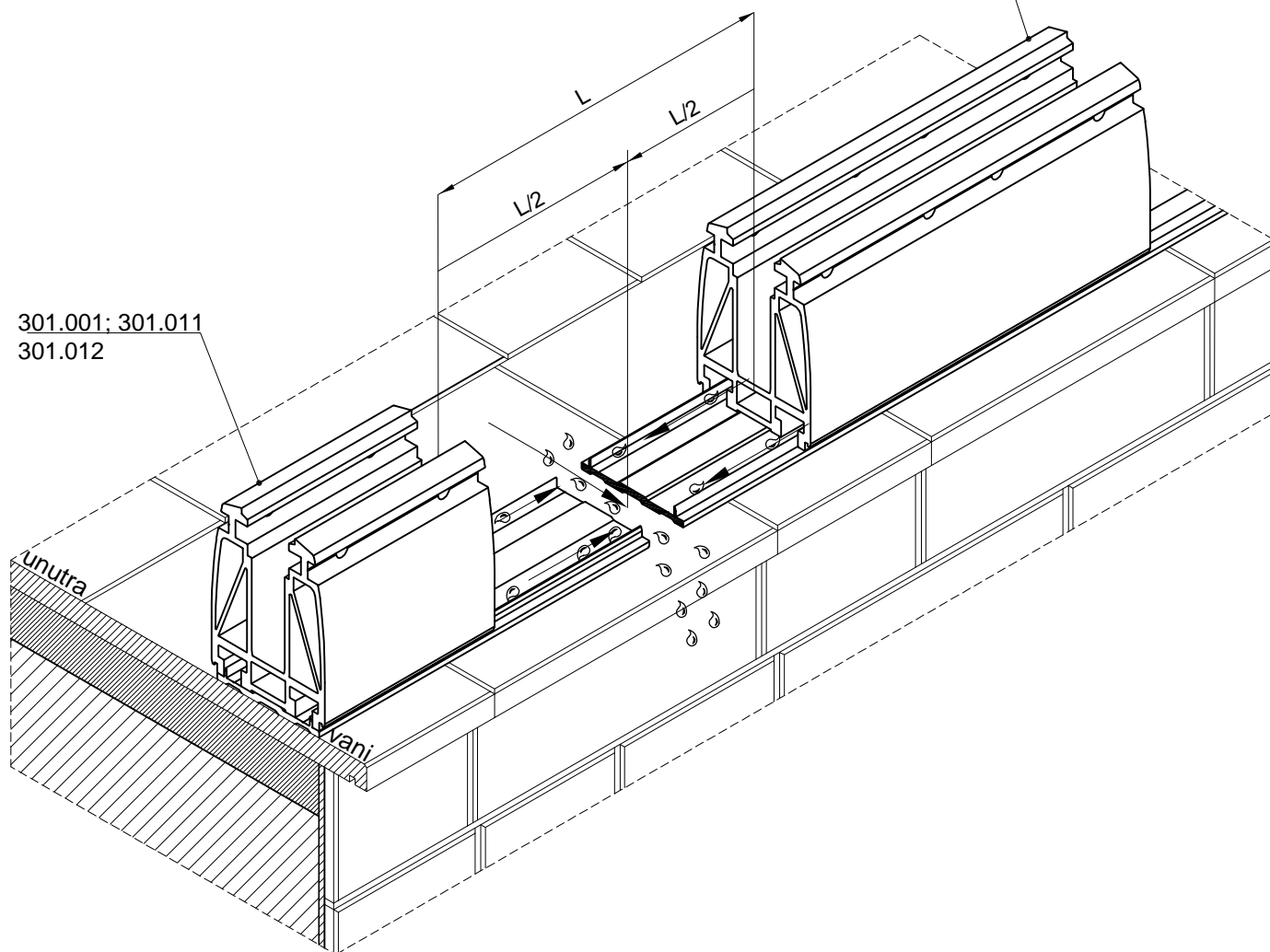


301.012; 301.014
301.027



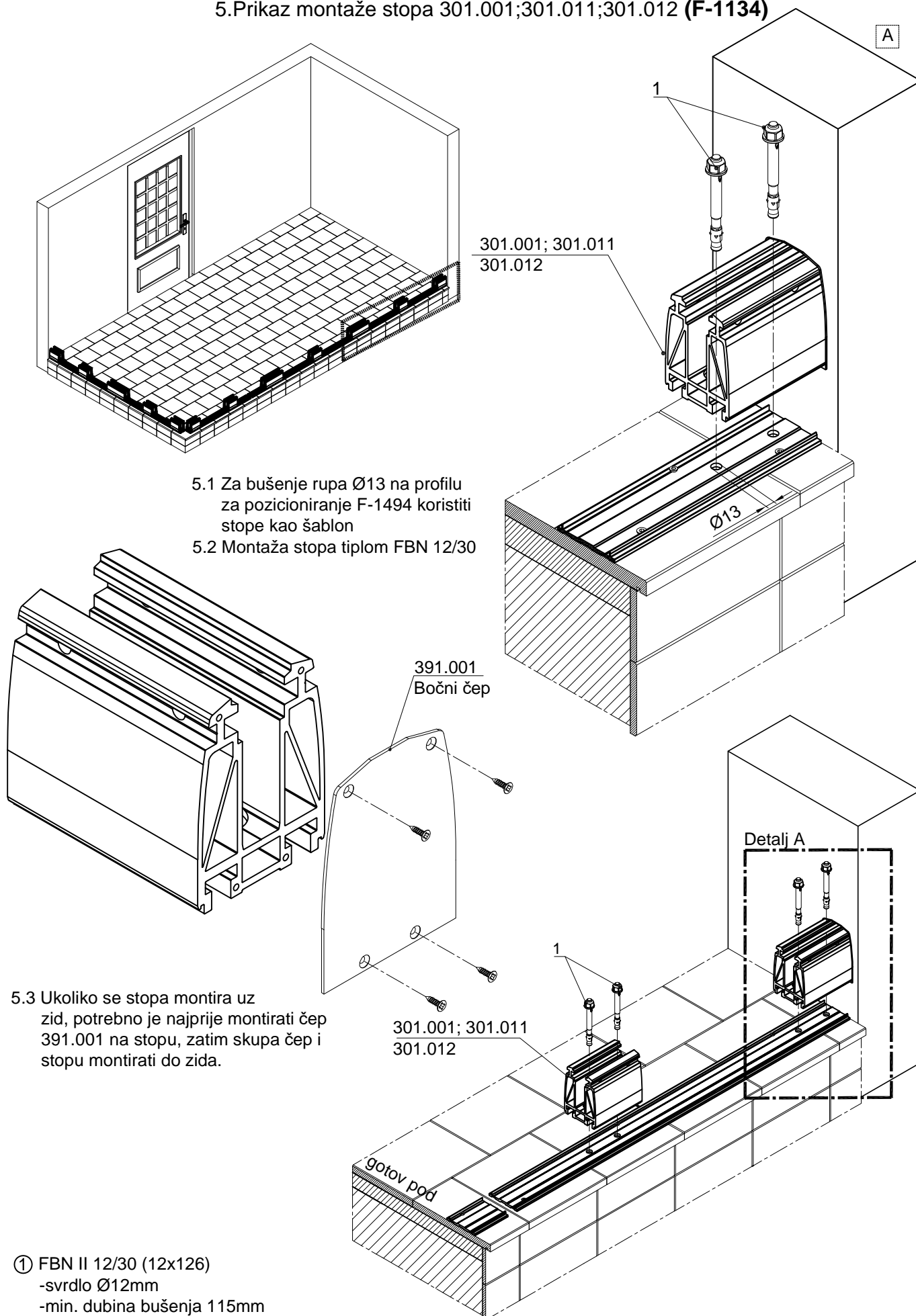
4.1 Prikaz raspilavanja profila za pozicioniranje F-1494

301.012; 301.014
301.027



301.001; 301.011
301.012

5. Prikaz montaže stopa 301.001; 301.011; 301.012 (F-1134)

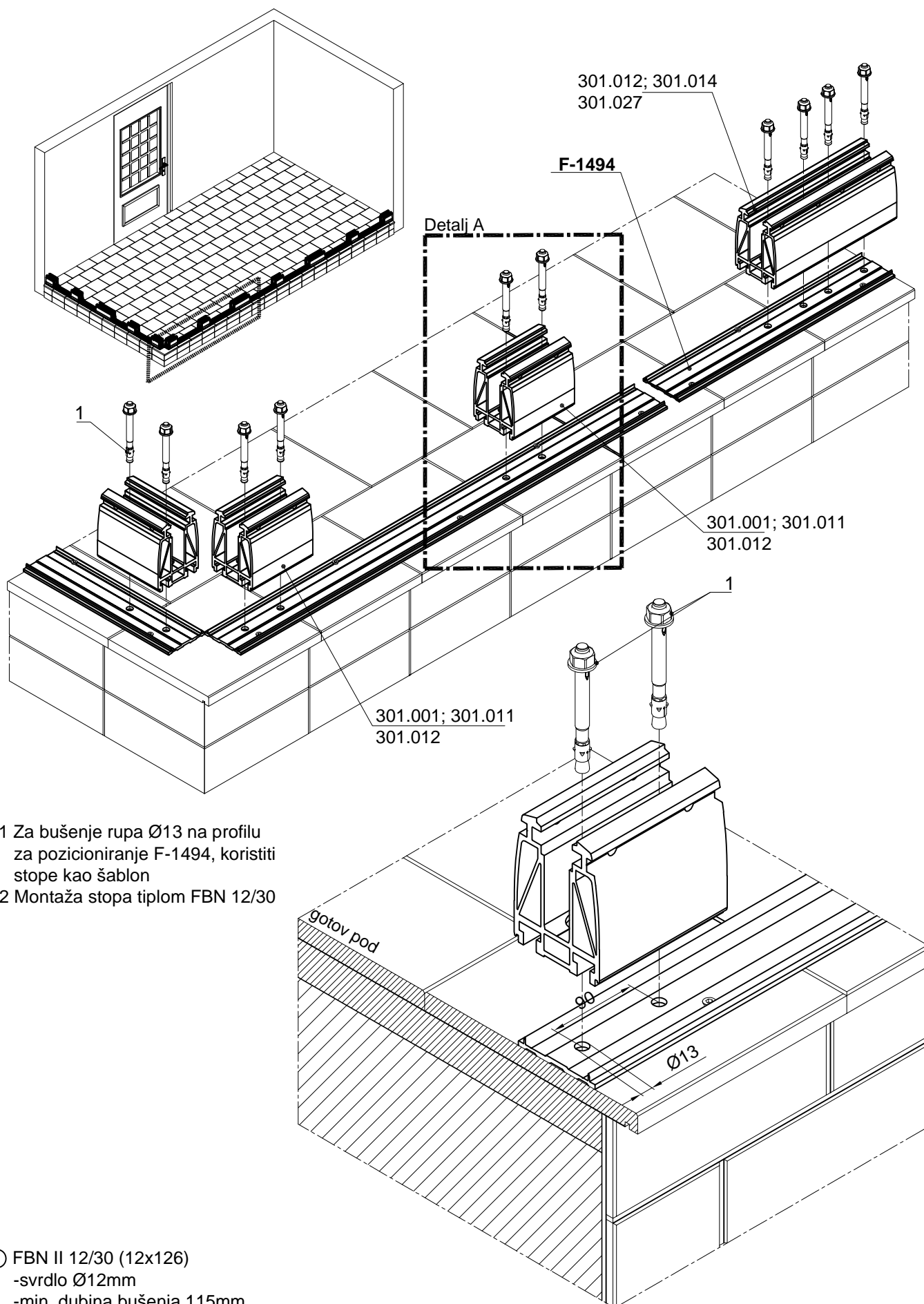


- 5.1 Za bušenje rupa Ø13 na profilu za pozicioniranje F-1494 koristiti stopu kao šablon
- 5.2 Montaža stopa tiplom FBN 12/30

- 5.3 Ukoliko se stopa montira uz zid, potrebno je najprije montirati čep 391.001 na stopu, zatim skupa čep i stopu montirati do zida.

- ① FBN II 12/30 (12x126)
-svrdlo Ø12mm
-min. dubina bušenja 115mm

6.Prikaz montaže stopa 301.001;301.011;301.012 (F-1134)

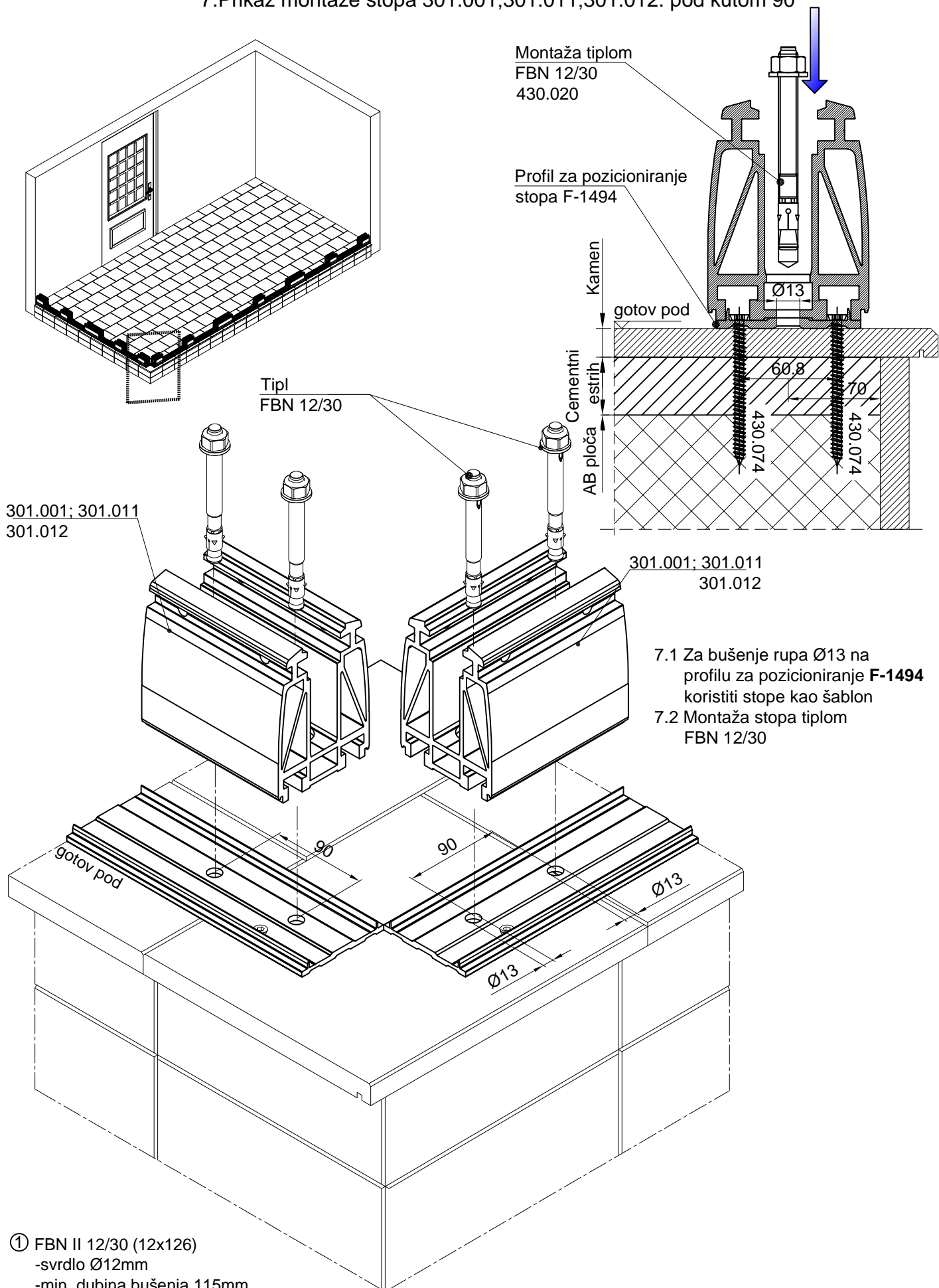


6.1 Za bušenje rupa Ø13 na profilu za pozicioniranje F-1494, koristiti stope kao šablon

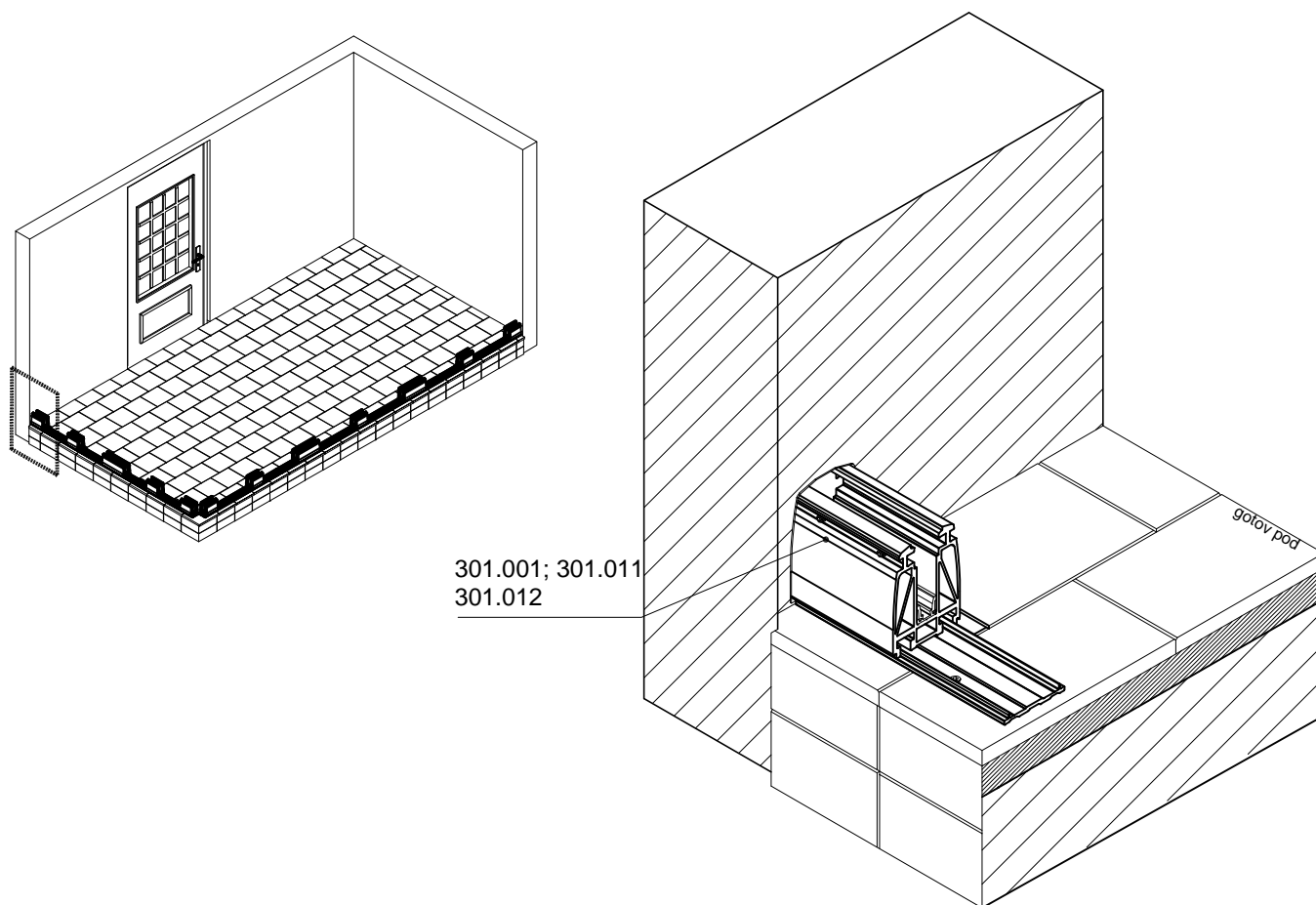
6.2 Montaža stopa tiplom FBN 12/30

- ① FBN II 12/30 (12x126)
- svrdlo Ø12mm
- min. dubina bušenja 115mm

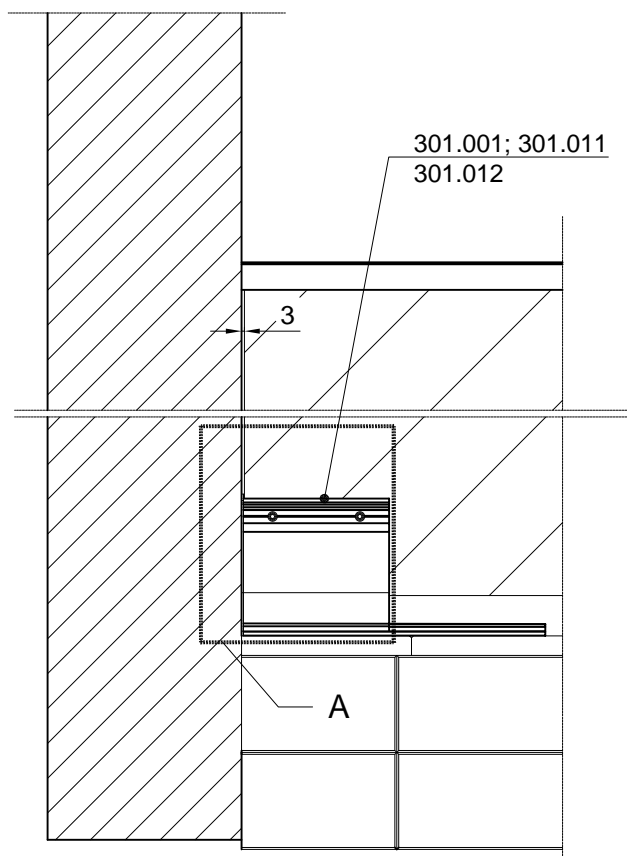
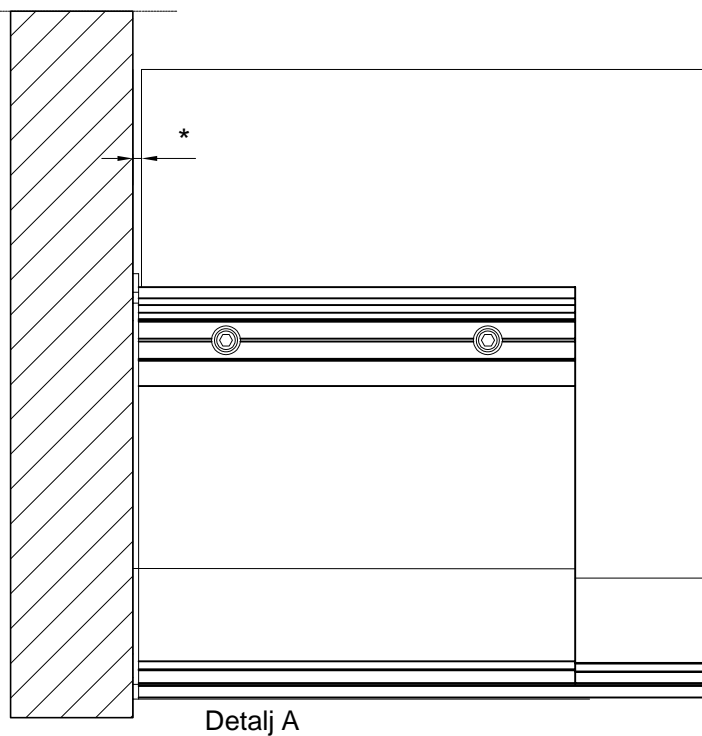
7. Prikaz montaže stopa 301.001; 301.011; 301.012. pod kutom 90°



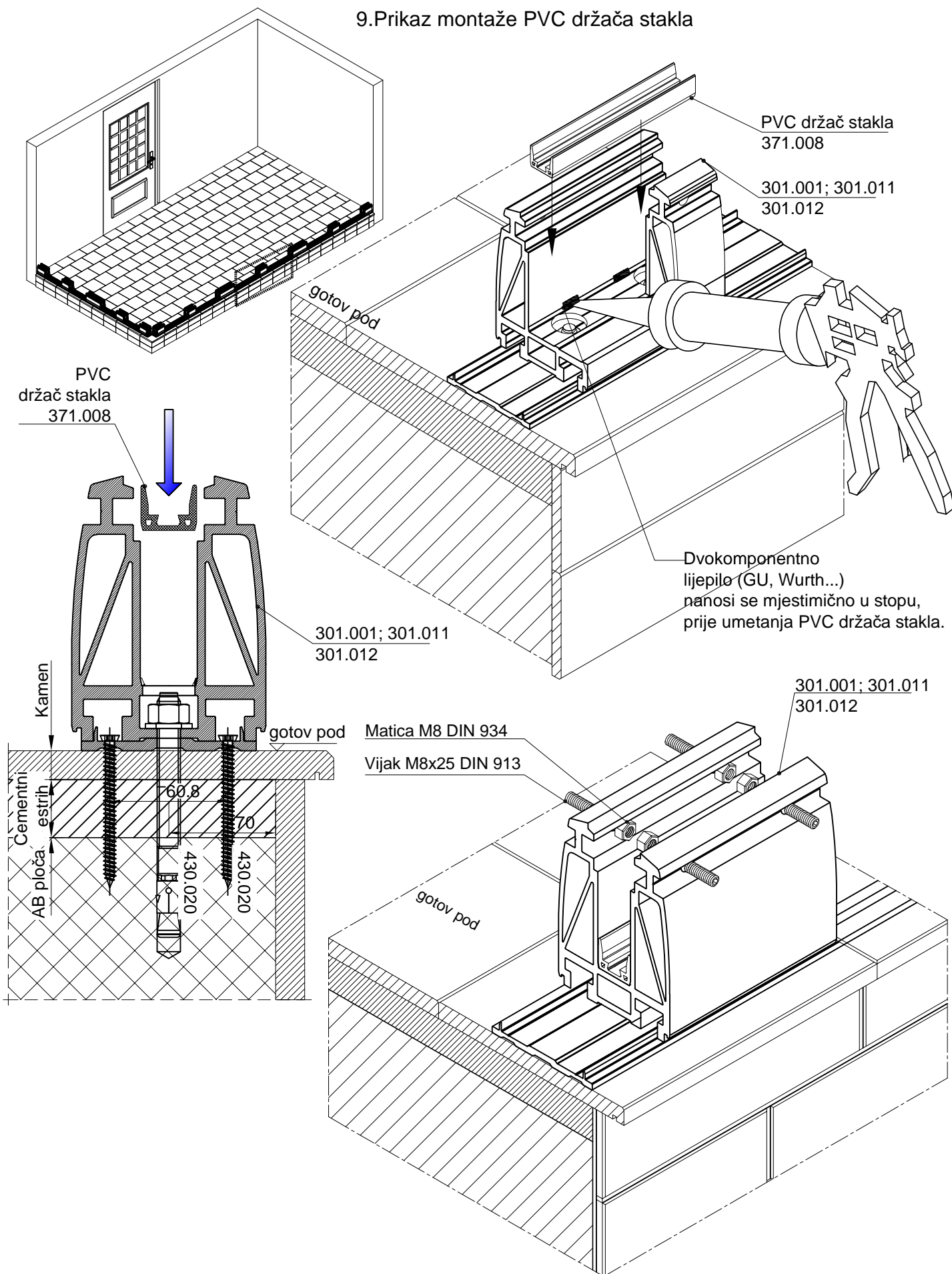
8. Prikaz montaže stopa (F-1134) 301.001; 301.011; 301.012 do bočnog zida



8.1 *-Preporučeni razmak između zida i stakla >3mm
8.2 Bočni čep sa stopom montira se do zida

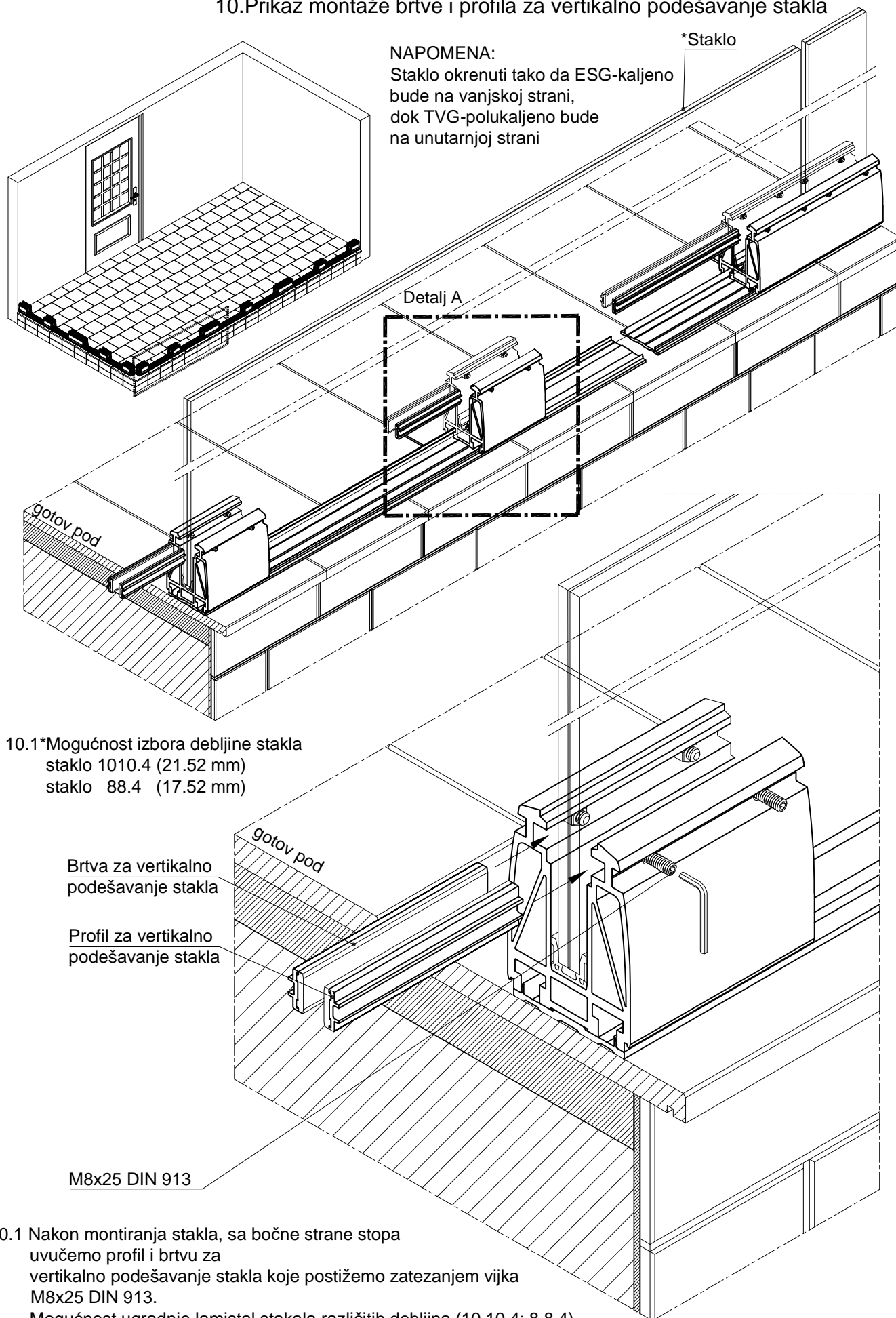


9. Prikaz montaže PVC držača stakla



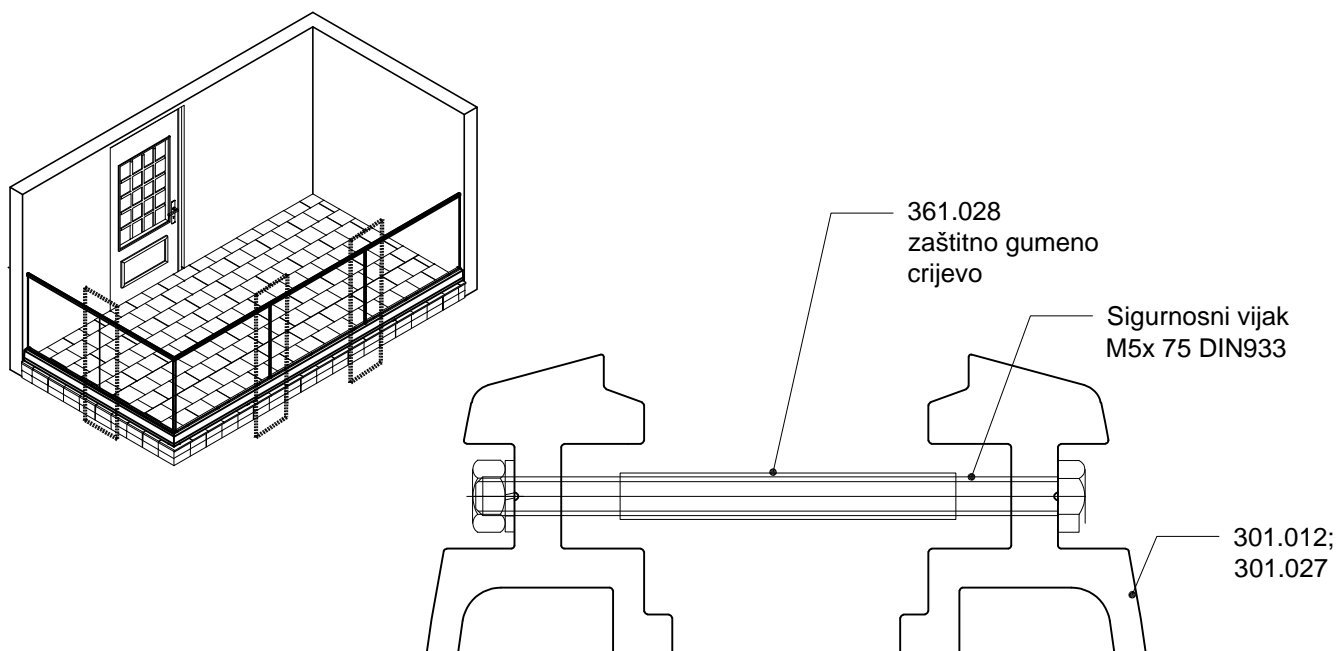
9.2 Prije montaže stakla potrebno je u stopu umetnuti vijak M8x25 DIN 913 i maticu M8 DIN 914 s unutrašnje strane stope.

10. Prikaz montaže brtve i profila za vertikalno podešavanje stakla

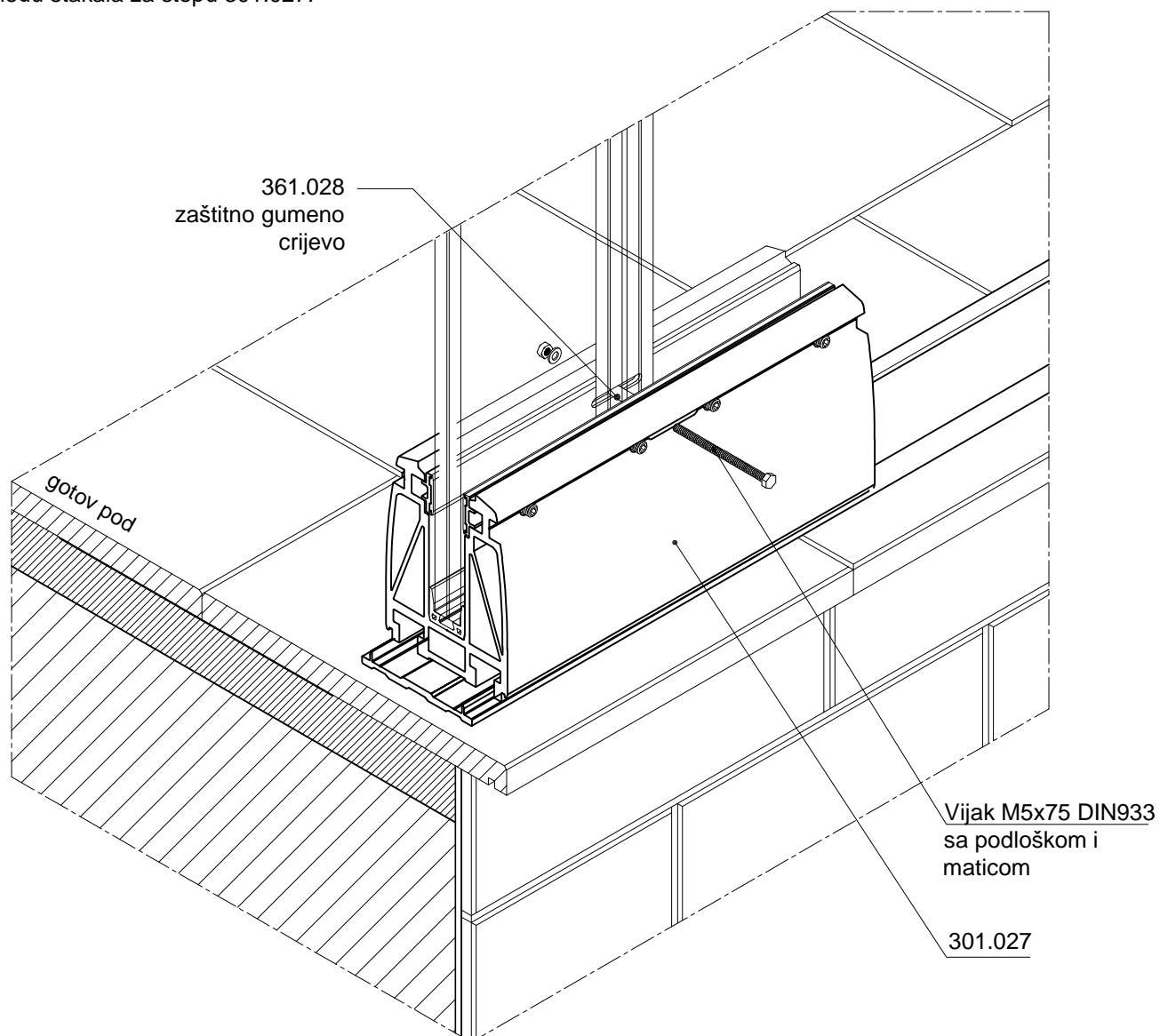


10.1 Nakon montiranja stakla, sa bočne strane stopa uvučemo profil i brtvu za vertikalno podešavanje stakla koje postižemo zatezanjem vijka M8x25 DIN 913.
Mogućnost ugradnje lamistal stakala različitih debljina (10.10.4; 8.8.4)

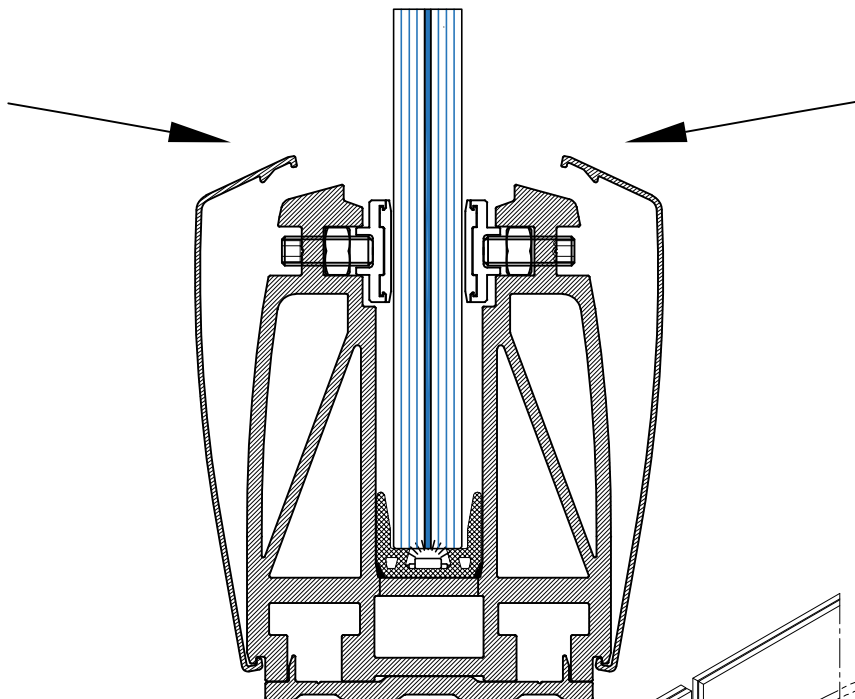
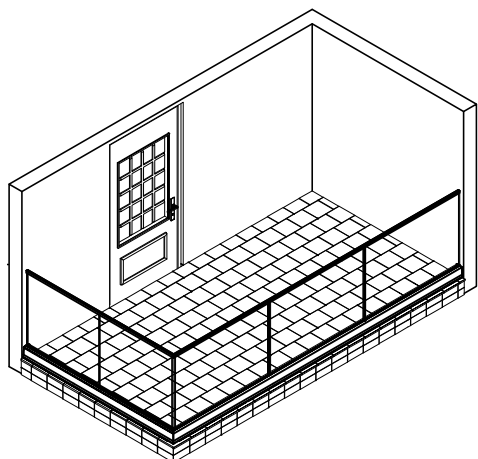
11. Prikaz montaže seta za pričvršćivanje stakla



11.1 Montaža sigurnosnog vijka M5x75 DIN 933 sa maticom podloškom i zaštitnim crijevom između stakala za stopu 301.027.

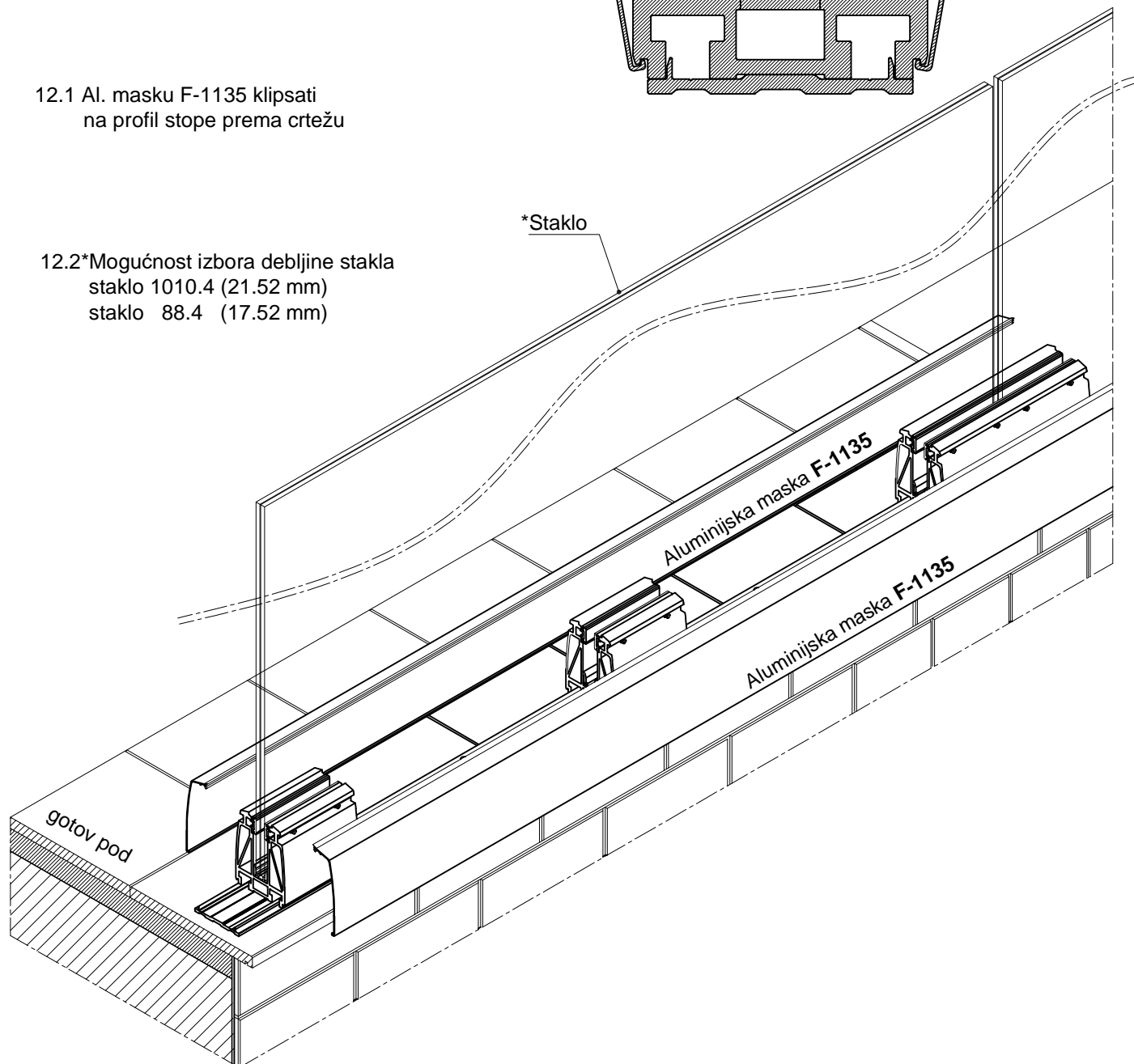


12. Prikaz montaže aluminijske maske F-1135

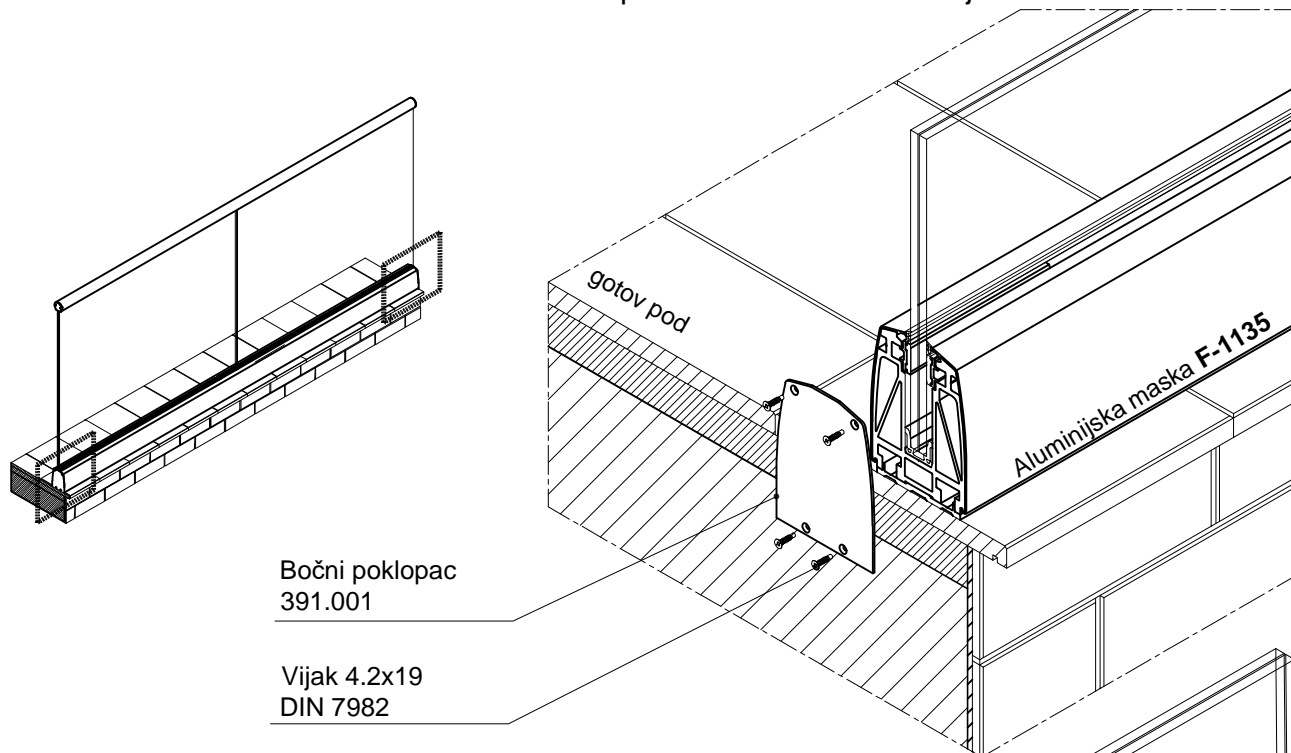


12.1 Al. masku F-1135 klipsati na profil stope prema crtežu

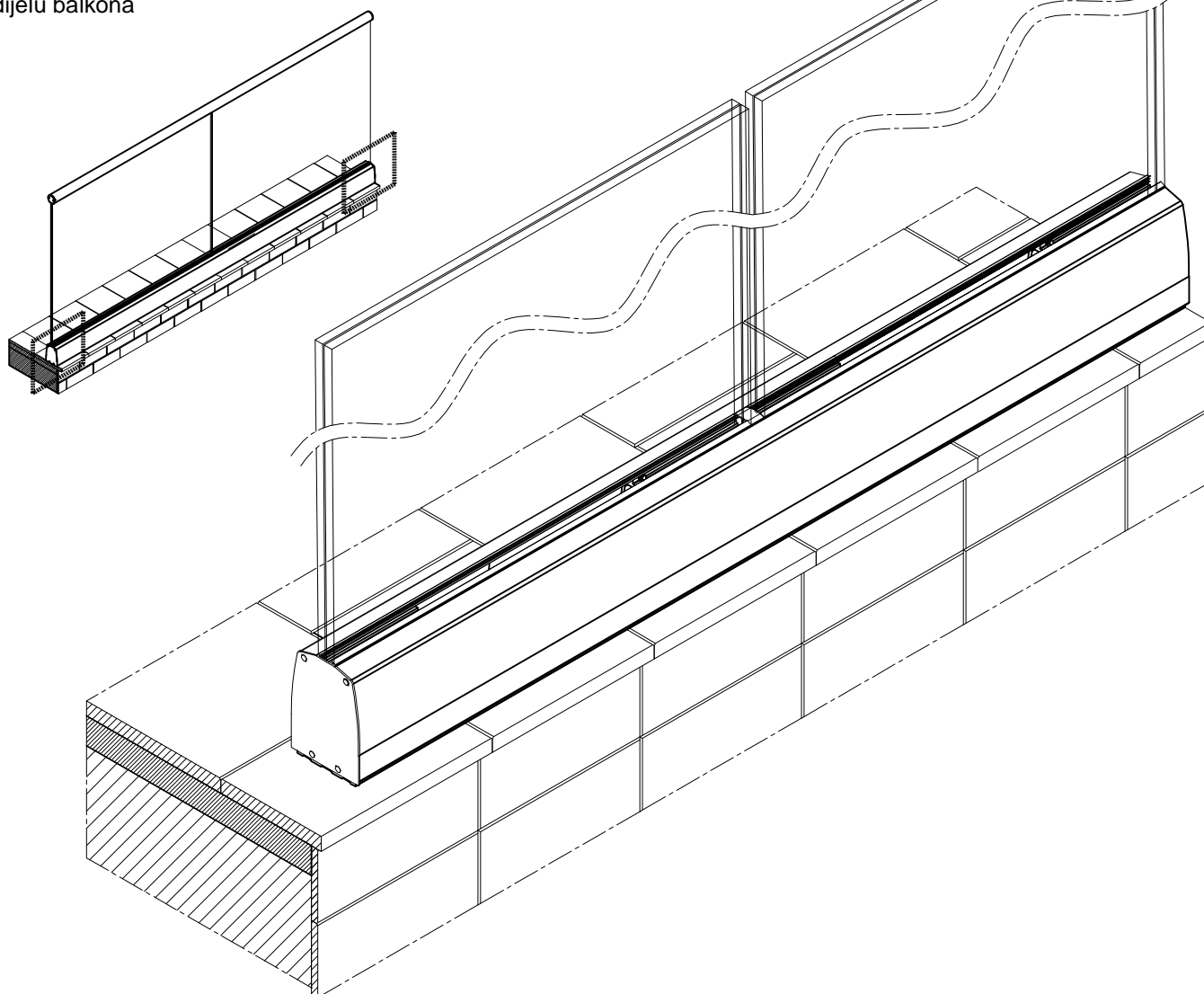
12.2* Mogućnost izbora debljine stakla
 staklo 1010.4 (21.52 mm)
 staklo 88.4 (17.52 mm)



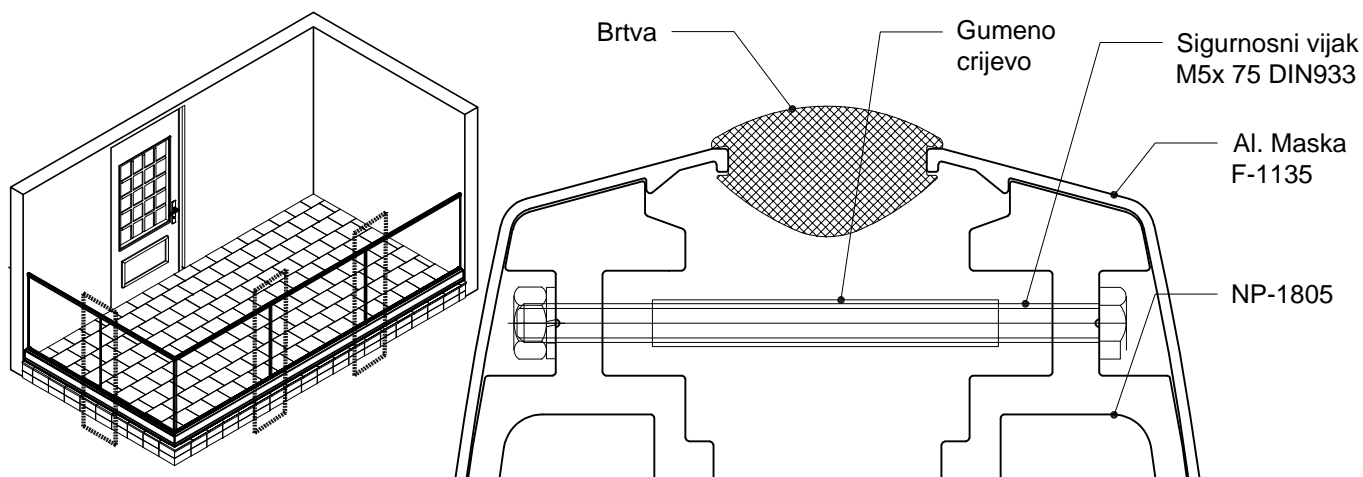
13 .Prikaz montaže čepa 391.001 na ravnom dijelu balkona



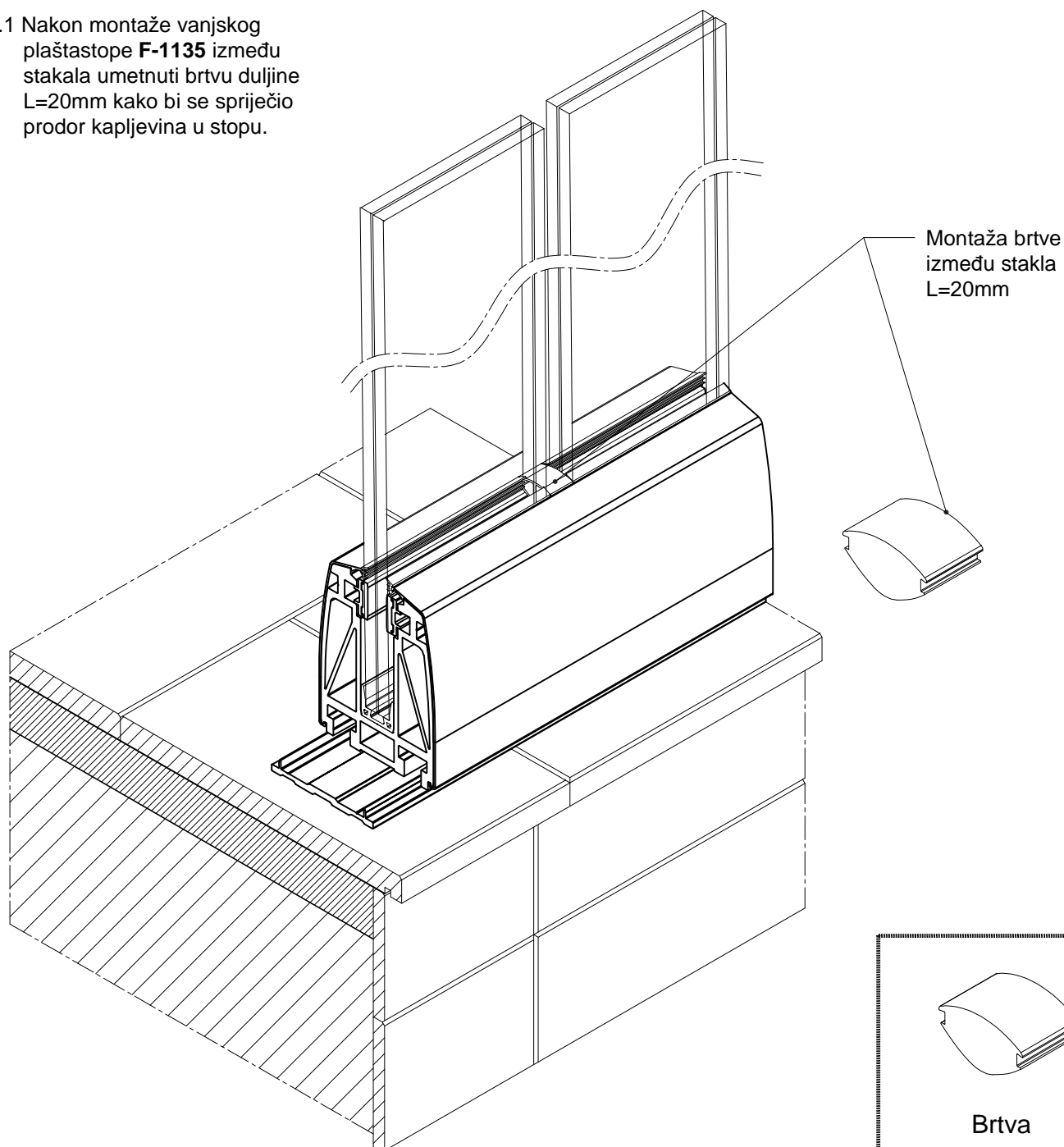
13.1 Prikaz montiranog čepa na ravnom dijelu balkona



14. Prikaz montaže brtve između stakala

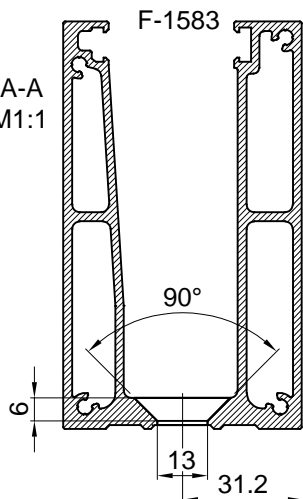


14.1 Nakon montaže vanjskog plaštastope F-1135 između stakala umetnuti brtvu duljine L=20mm kako bi se spriječio prodor kapljevina u stopu.



1.Obrada profila F-1583 (521.335)

Presjek:A-A
M1:1

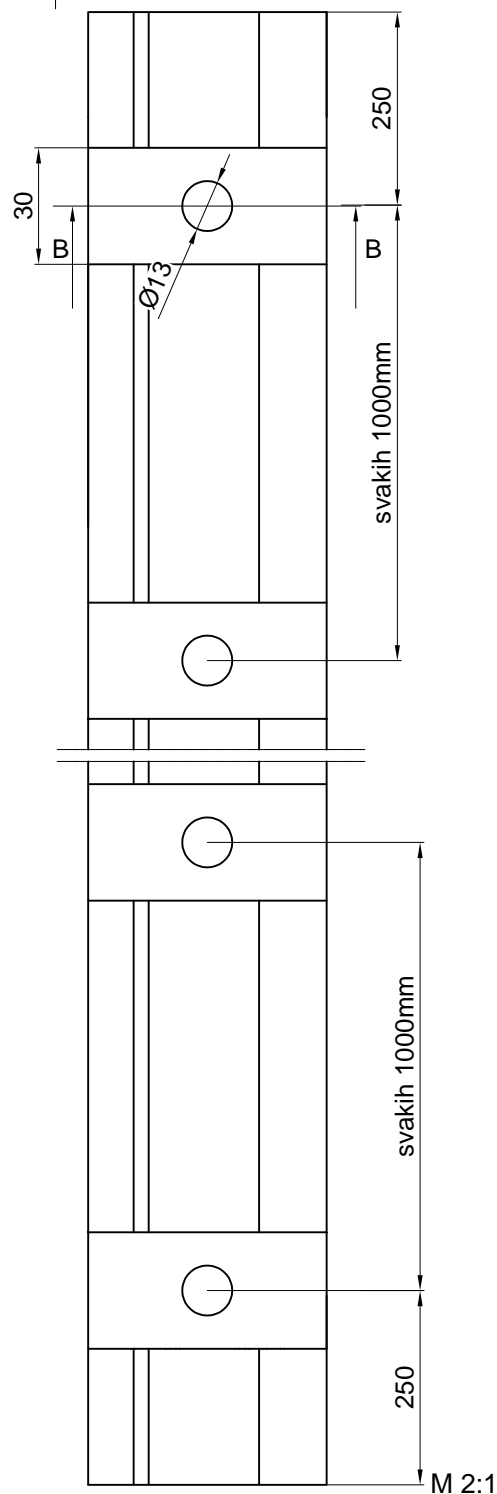
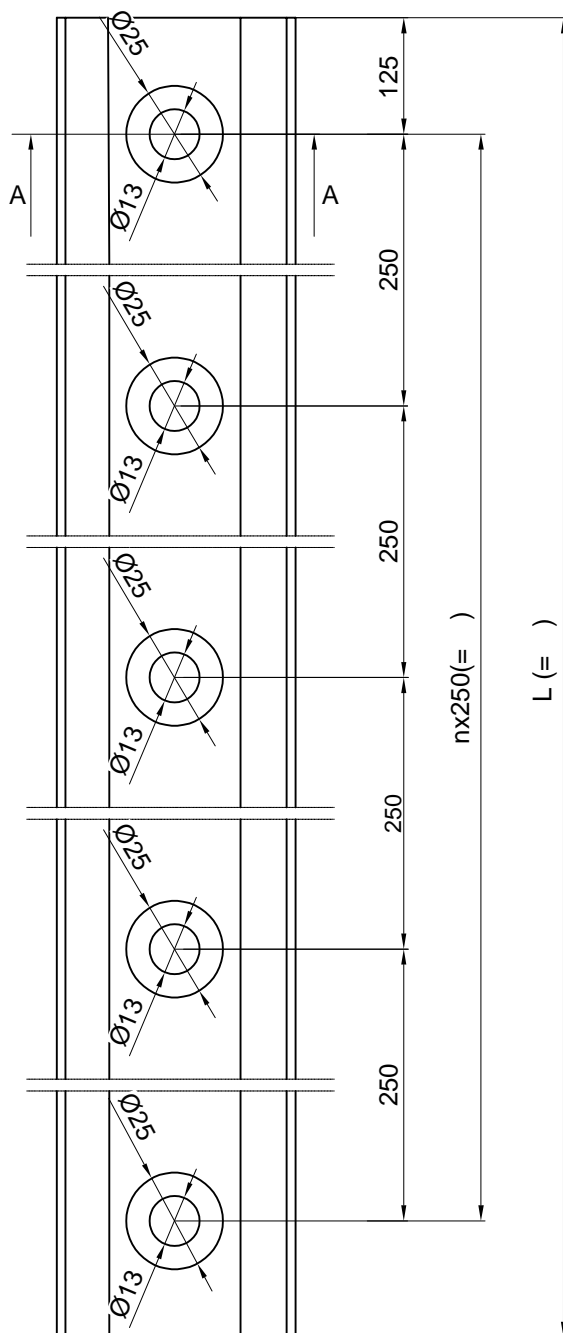
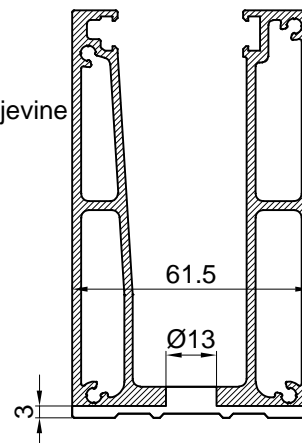


Otvori za montažu
(tipl FH II 12/15 SK)

Otvori za kapljevine
Ø 13mm

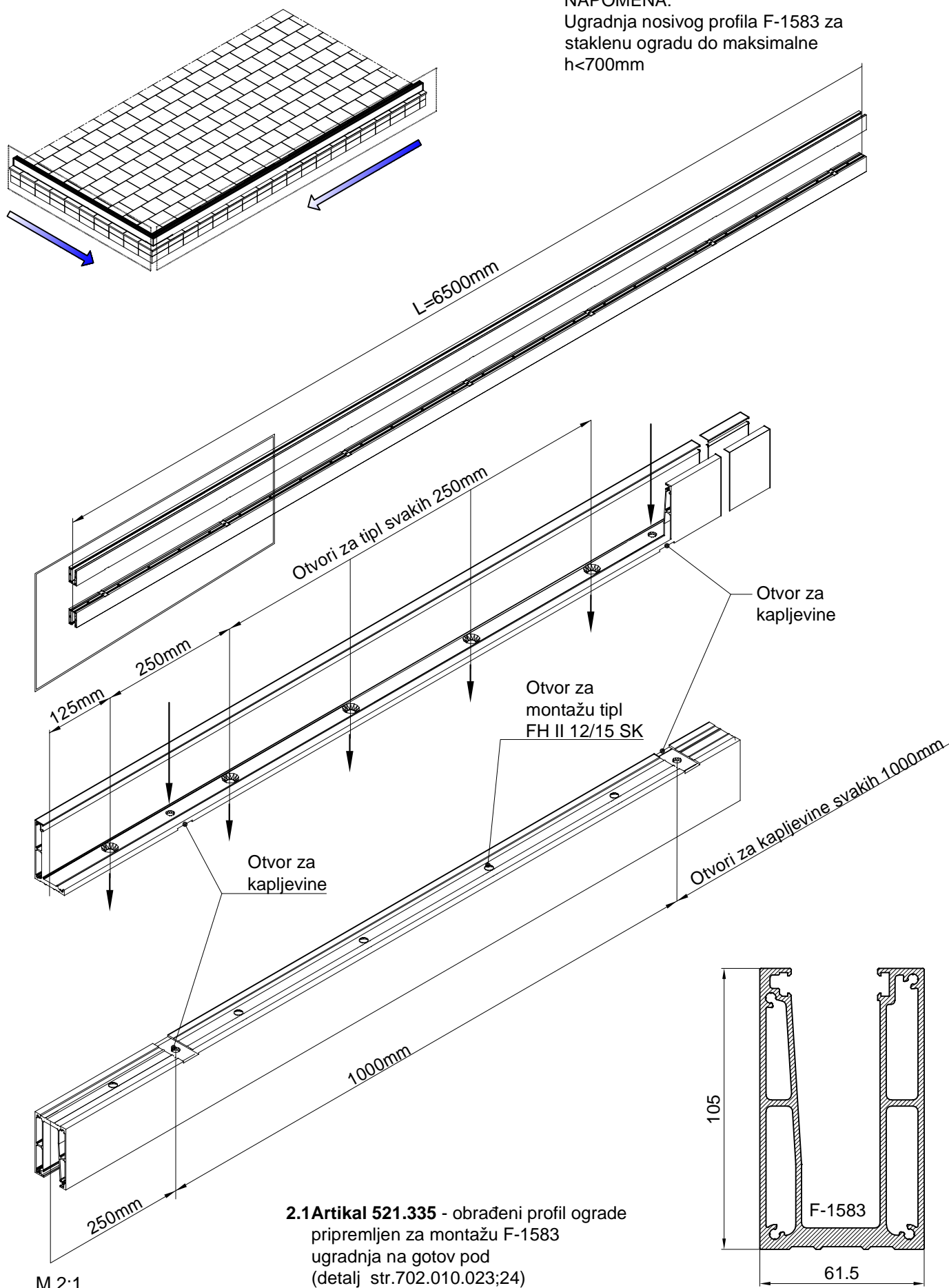
Artikal 521.335 - obrađeni profil ograde
pripremljen za montažu F-1583
- ugradnja na gotov pod (detalj str.
702.010.023;24)

Presjek:B-B
M1:1



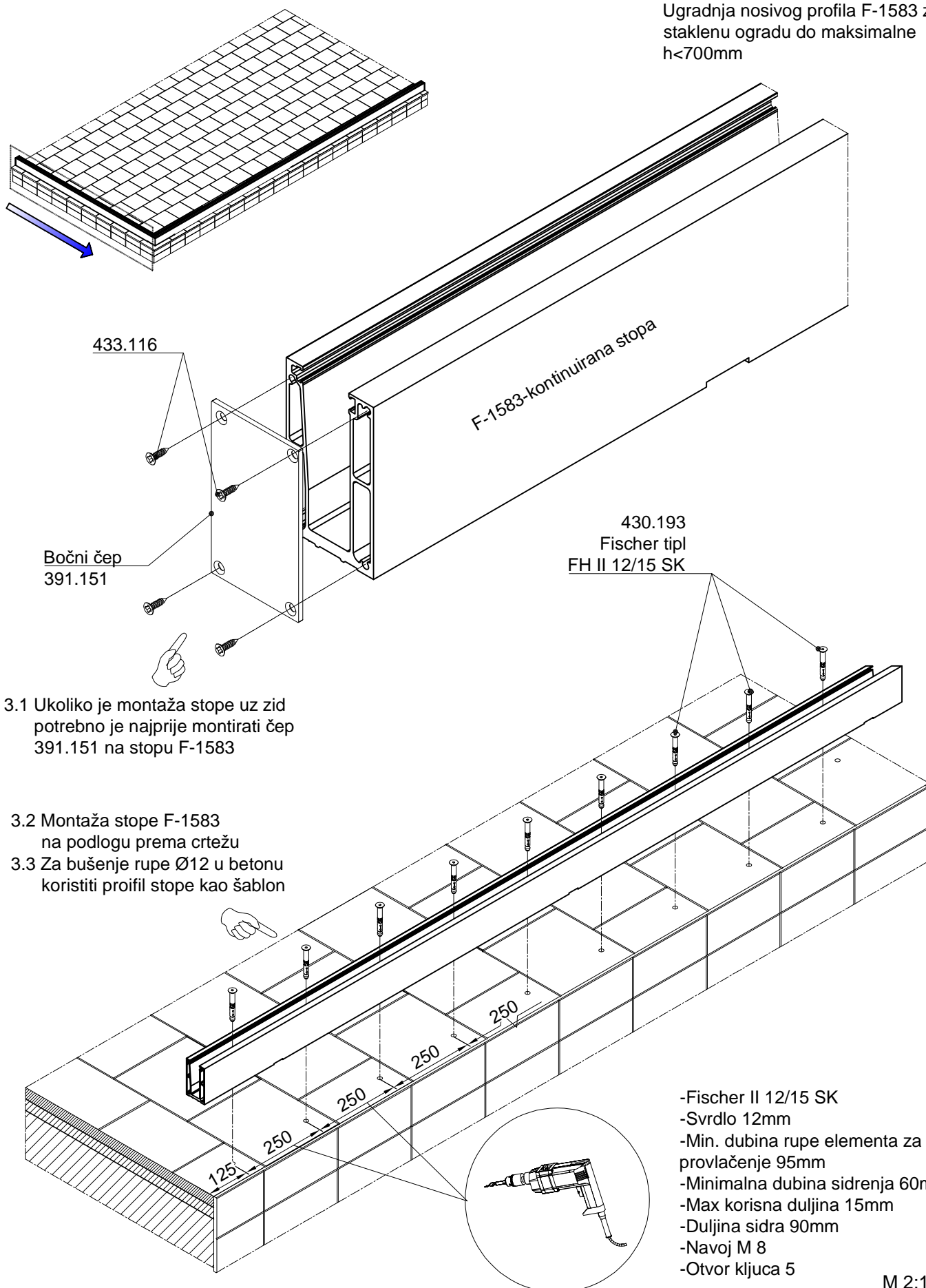
2. Obrada profila F-1583

NAPOMENA:
Ugradnja nosivog profila F-1583 za staklenu ogradu do maksimalne $h < 700\text{mm}$



3. Prikaz montaže kontinuirane stope F-1583

NAPOMENA:
Ugradnja nosivog profila F-1583 za
staklenu ogradu do maksimalne
 $h < 700\text{mm}$



Bočni čep
391.151

F-1583-kontinuirana stopa

430.193
Fischer tipl
FH II 12/15 SK

3.1 Ukoliko je montaža stope uz zid
potrebno je najprije montirati čep
391.151 na stopu F-1583

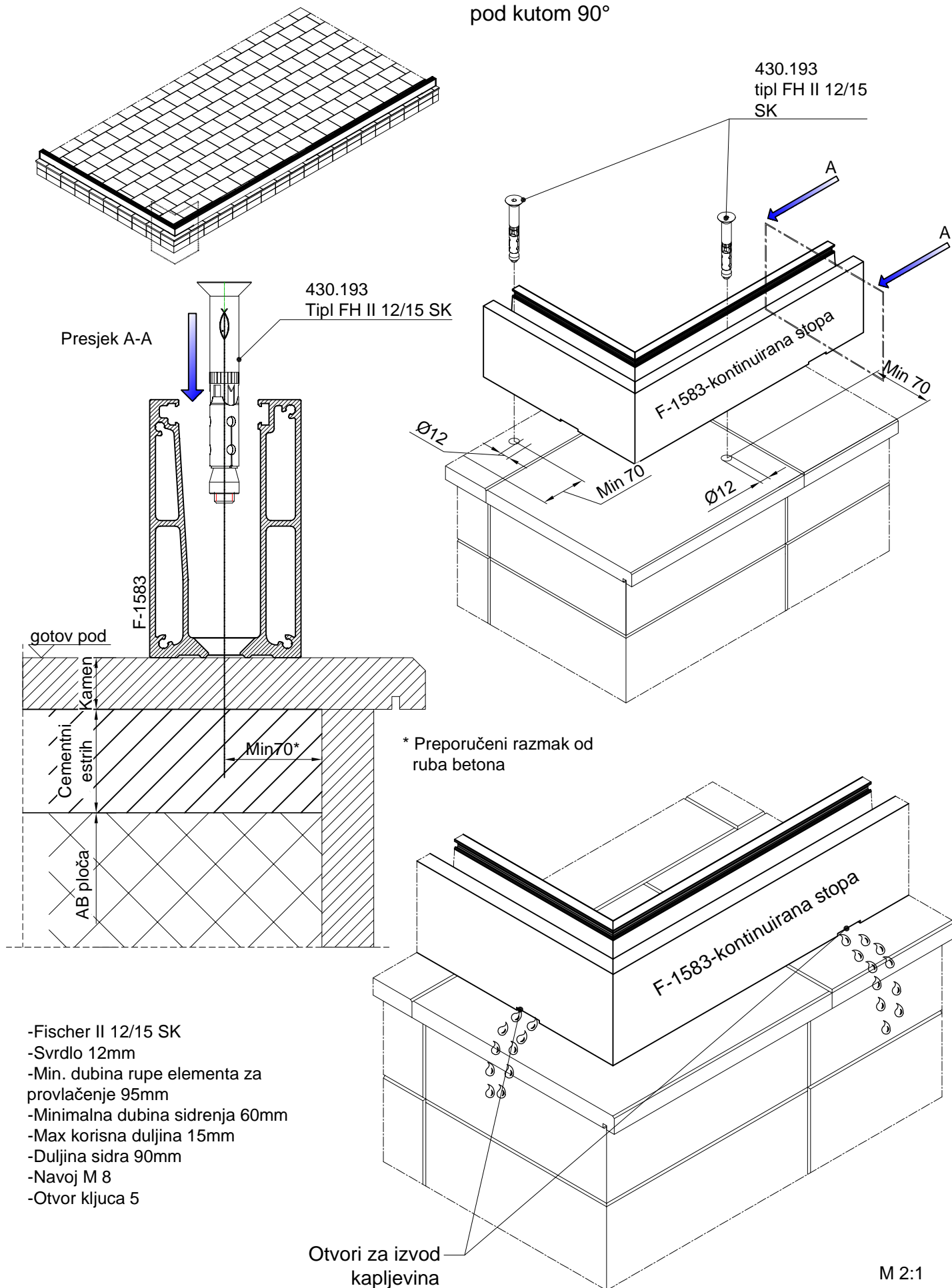
3.2 Montaža stope F-1583
na podlogu prema crtežu

3.3 Za bušenje rupe $\text{Ø}12$ u betonu
koristiti profil stope kao šablon

- Fischer II 12/15 SK
- Svrđlo 12mm
- Min. dubina rupe elementa za
provlačenje 95mm
- Minimalna dubina sidrenja 60mm
- Max korisna duljina 15mm
- Duljina sidra 90mm
- Navoj M 8
- Otvor ključa 5

M 2:1

3. Prikaz montaže kontinuirane stope F-1583 pod kutom 90°

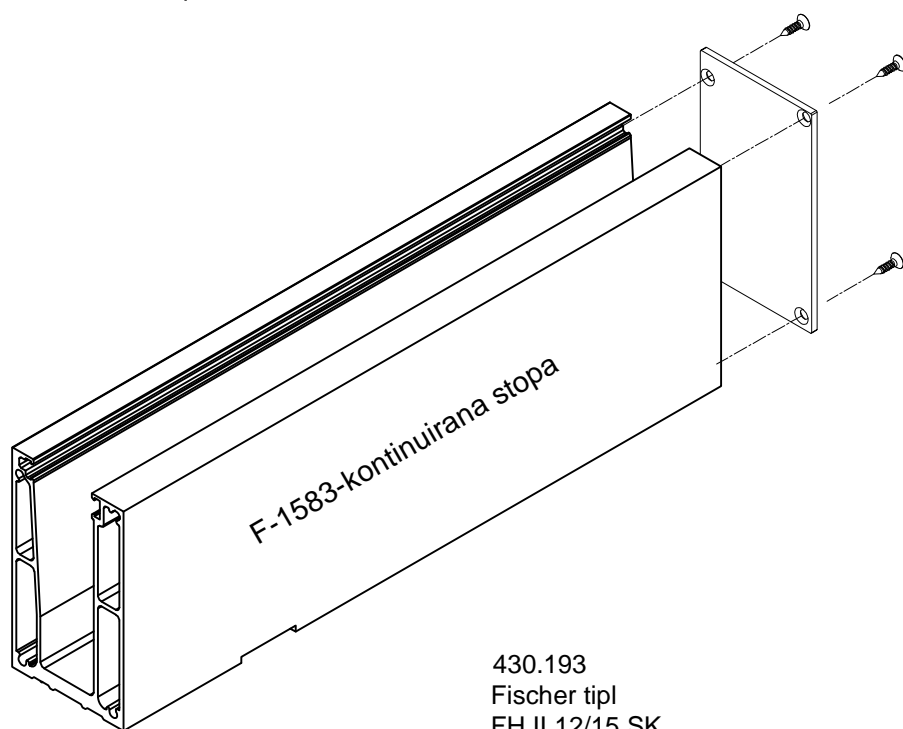
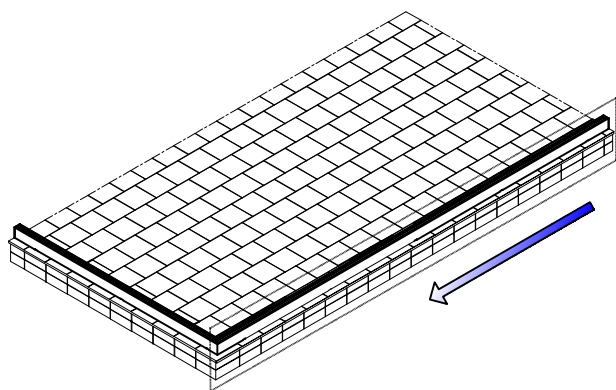
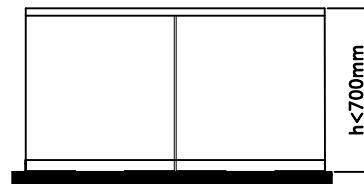


- Fischer II 12/15 SK
- Svrđlo 12mm
- Min. dubina rupe elementa za provlaćenje 95mm
- Minimalna dubina sidrenja 60mm
- Max korisna duljina 15mm
- Duljina sidra 90mm
- Navoj M 8
- Otvor ključa 5

4. Prikaz montaže kontinuirane stope F-1583

NAPOMENA:

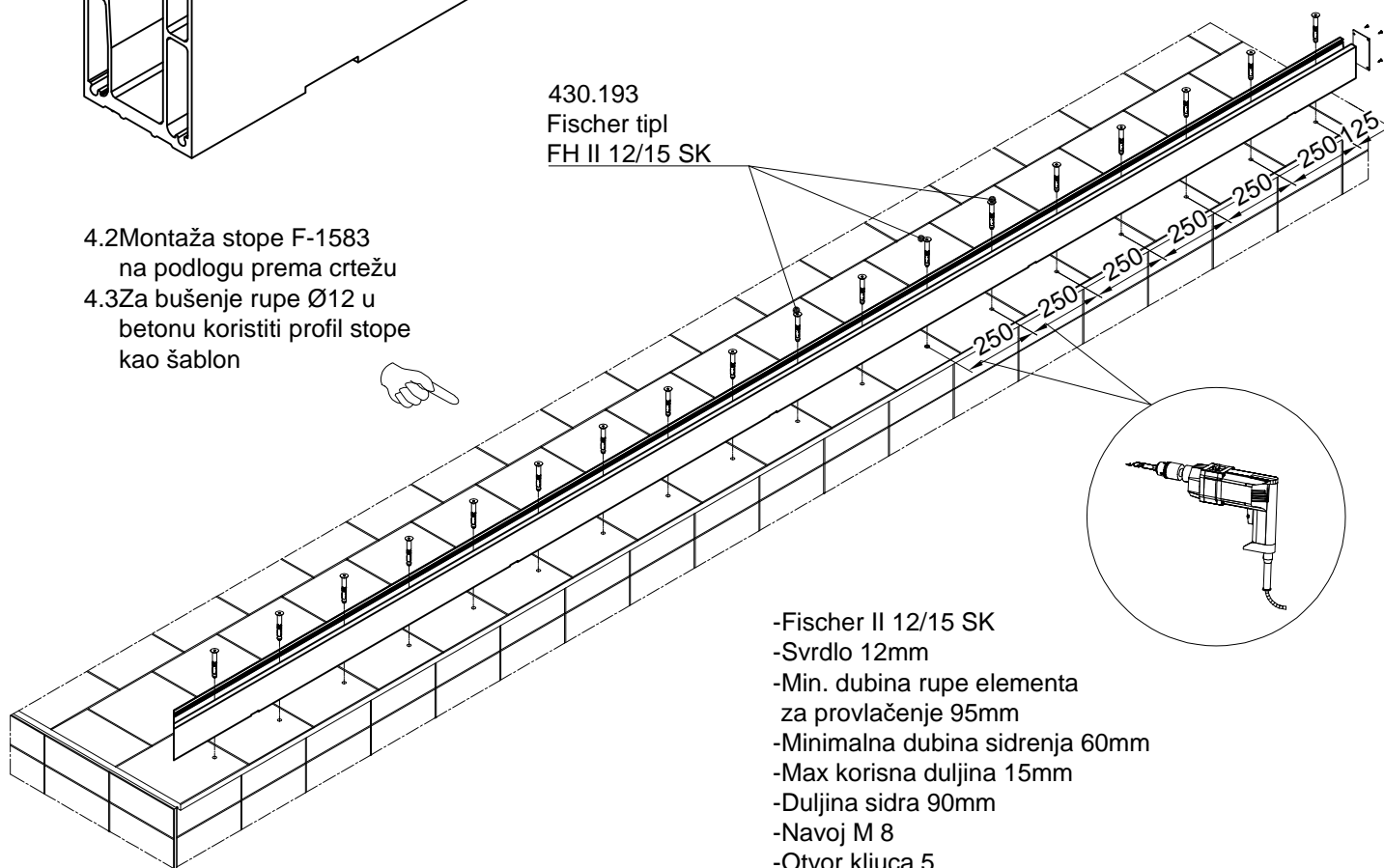
Ugradnja nosivog profila F-1583 za staklenu ogradu do maksimalne $h < 700\text{mm}$



4.1 Ukoliko je montaža stope uz zid potrebno je najprije montirati čep 391.151 na stopu F-1583

4.2 Montaža stope F-1583 na podlogu prema crtežu
4.3 Za bušenje rupe $\varnothing 12$ u betonu koristiti profil stope kao šablon

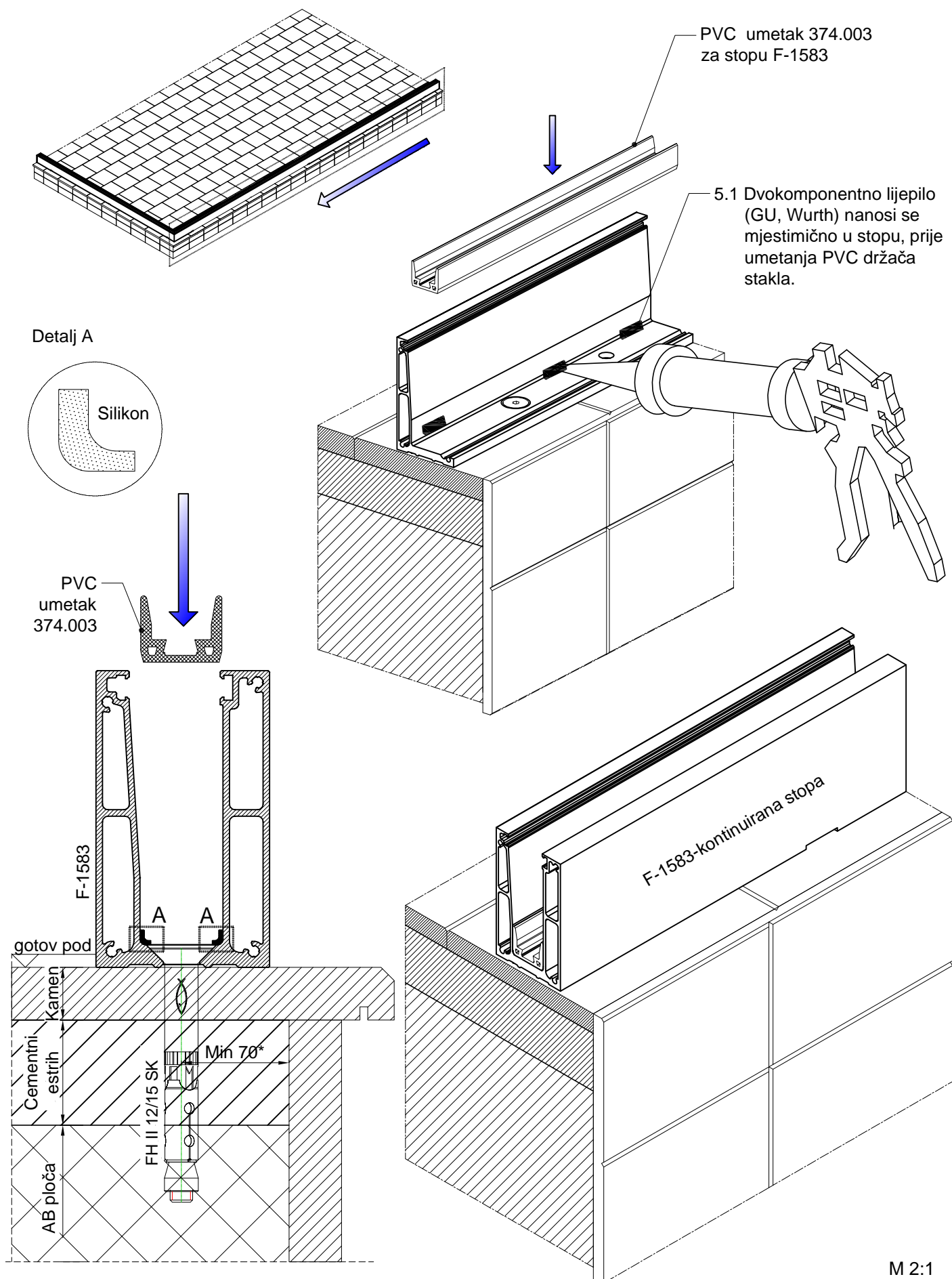
430.193
Fischer tipl
FH II 12/15 SK



- Fischer II 12/15 SK
- Svrđlo 12mm
- Min. dubina rupe elementa za provlačenje 95mm
- Minimalna dubina sidrenja 60mm
- Max korisna duljina 15mm
- Duljina sidra 90mm
- Navoj M 8
- Otvor ključa 5

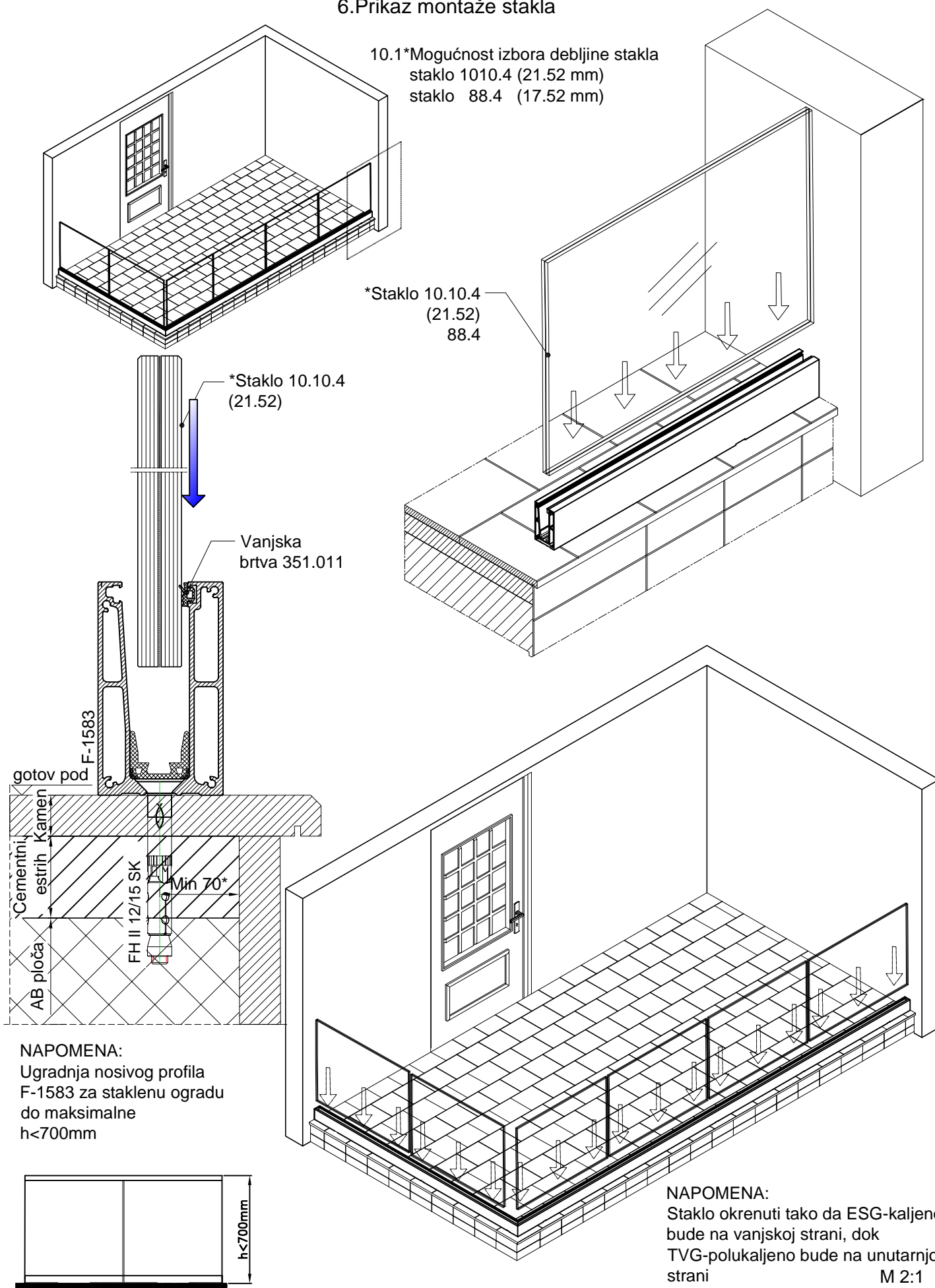
M 2:1

5. Montaža PVC umetka 374.003 za kontinuiranu stopu F-1583



6. Prikaz montaže stakla

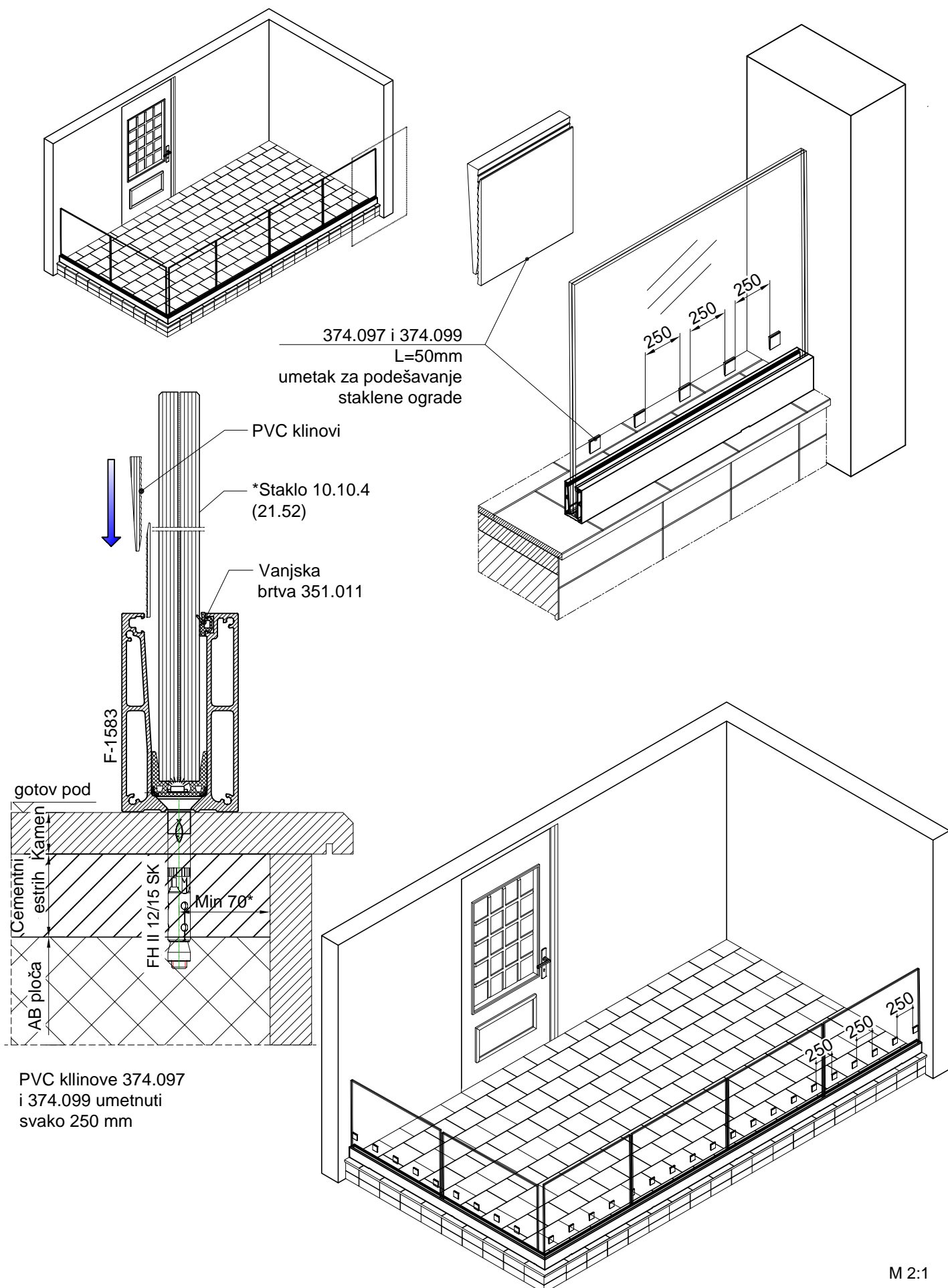
10.1* Mogućnost izbora debljine stakla
 staklo 1010.4 (21.52 mm)
 staklo 88.4 (17.52 mm)



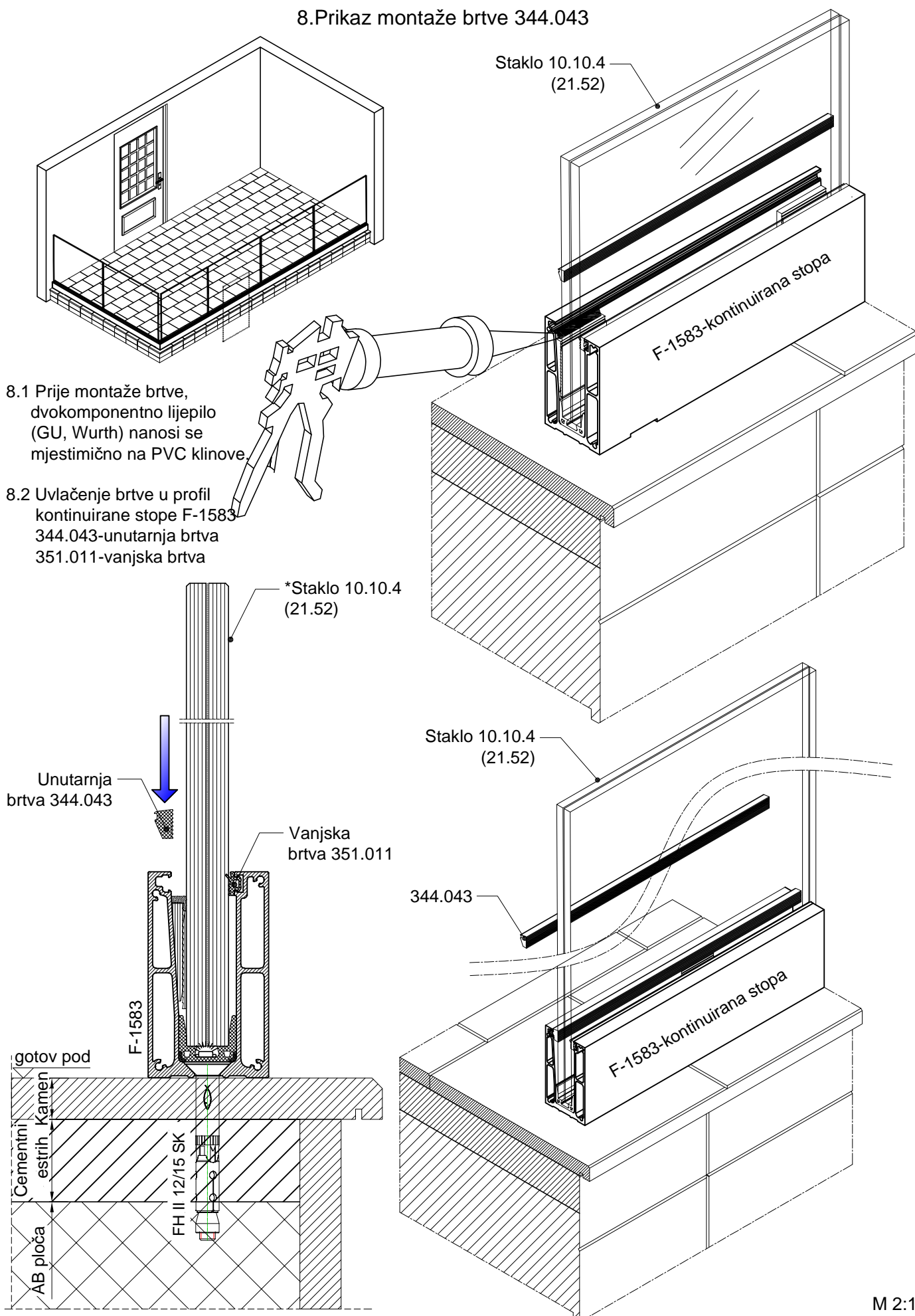
NAPOMENA:
 Ugradnja nosivog profila
 F-1583 za staklenu ogradu
 do maksimalne
 $h < 700\text{mm}$

NAPOMENA:
 Staklo okrenuti tako da ESG-kaljeno
 bude na vanjskoj strani, dok
 TVG-polukaljeno bude na unutarnjoj
 strani
 M 2:1

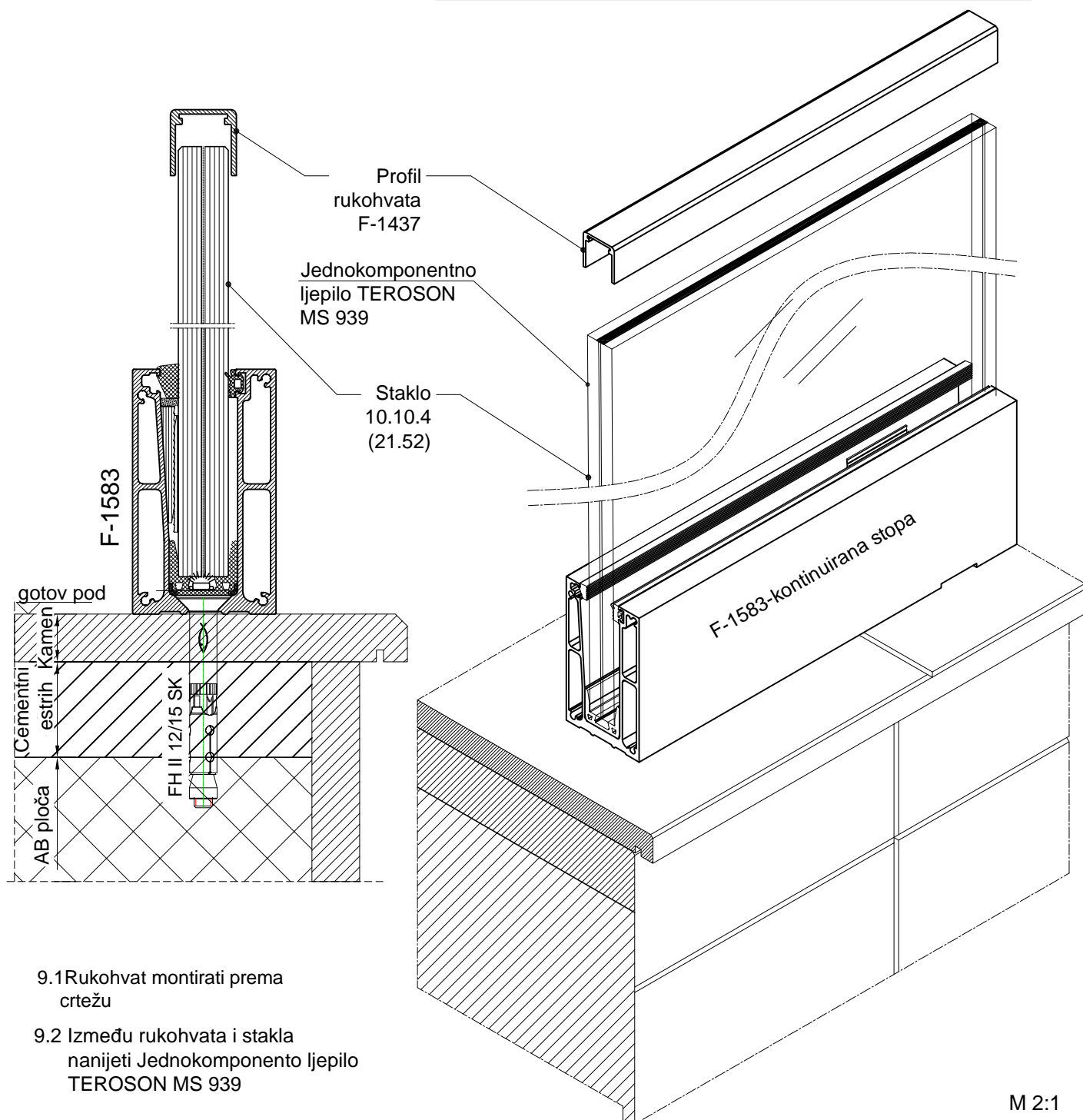
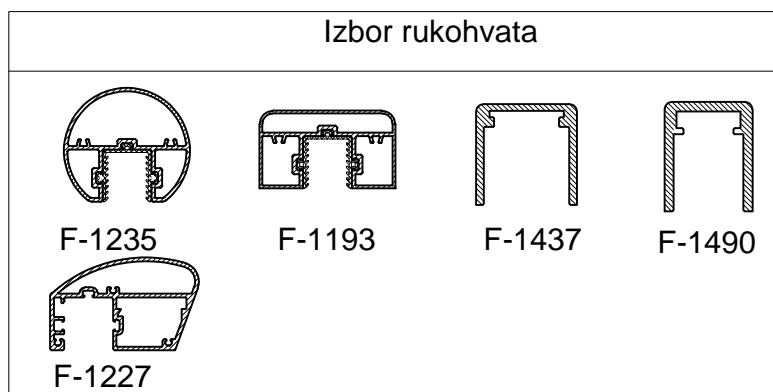
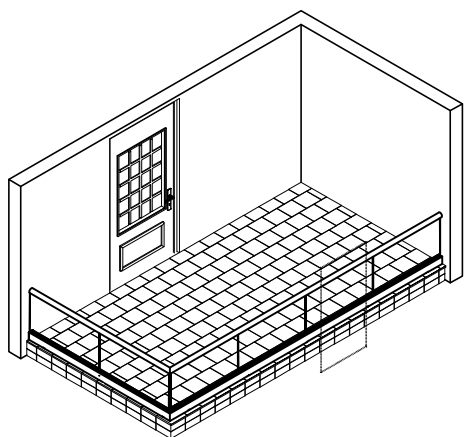
7. Prikaz montaže PVC klinova 374.097 i 374.099



8. Prikaz montaže brtve 344.043



9. Prikaz montaže rukohvata F-1437

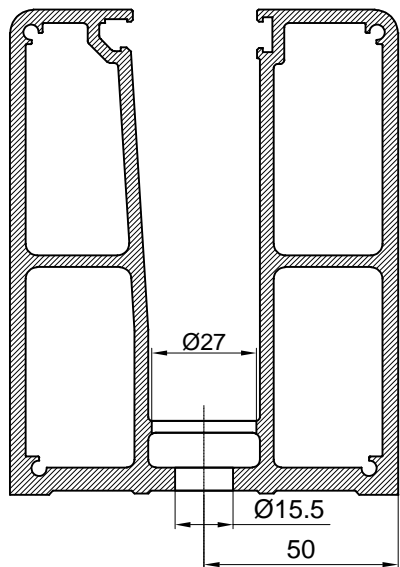


M 2:1

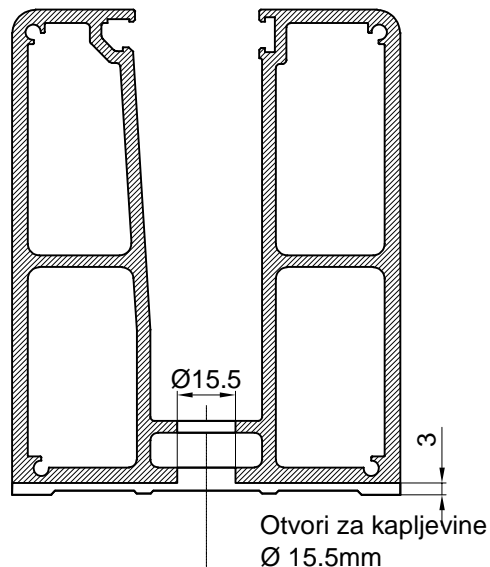
Presjek:A-A
M1:1

1.Obrada profila NP-4729

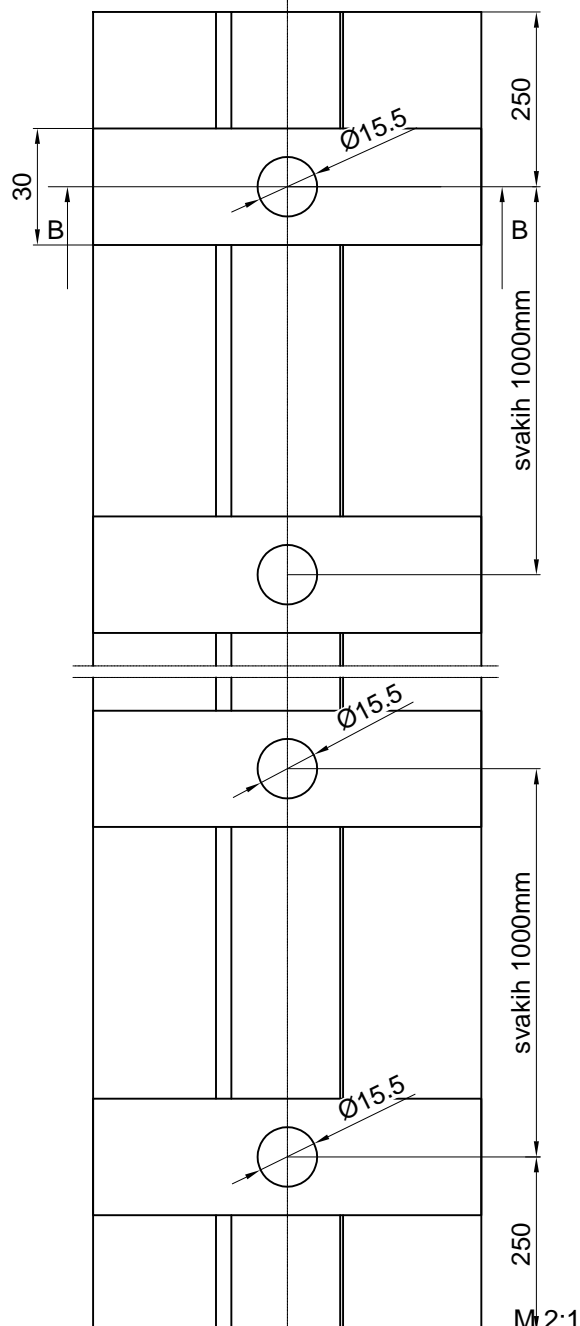
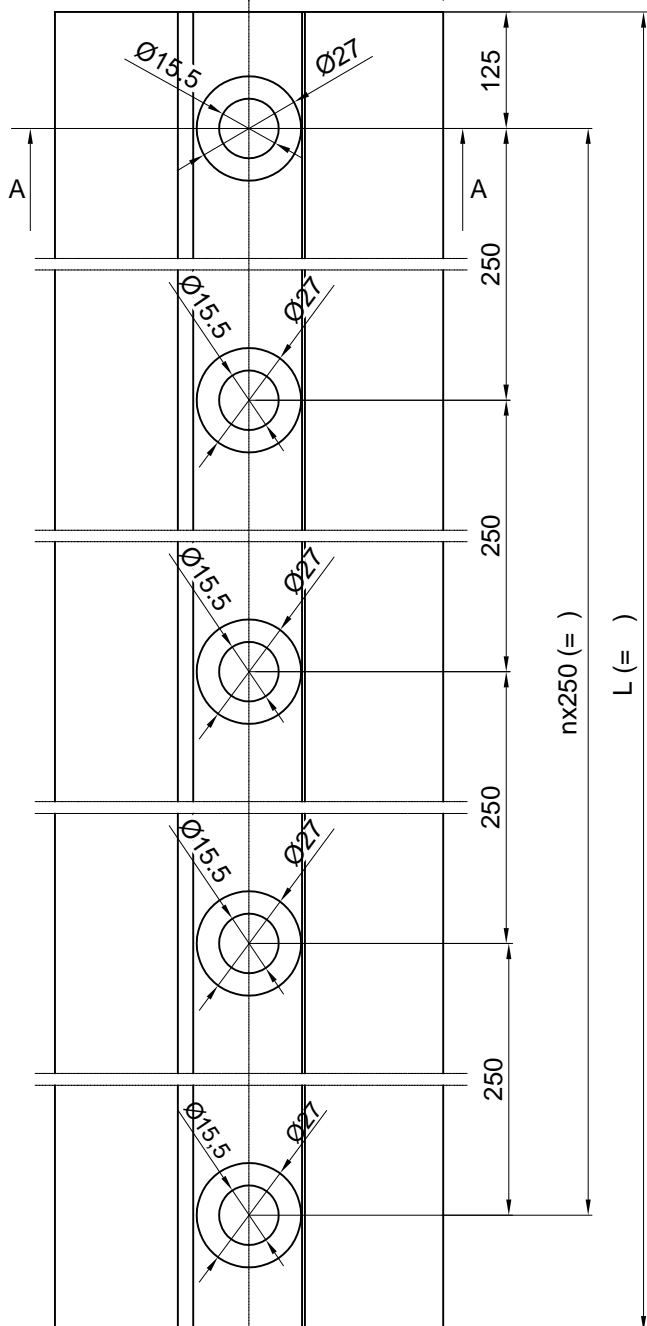
Presjek:B-B
M1:1



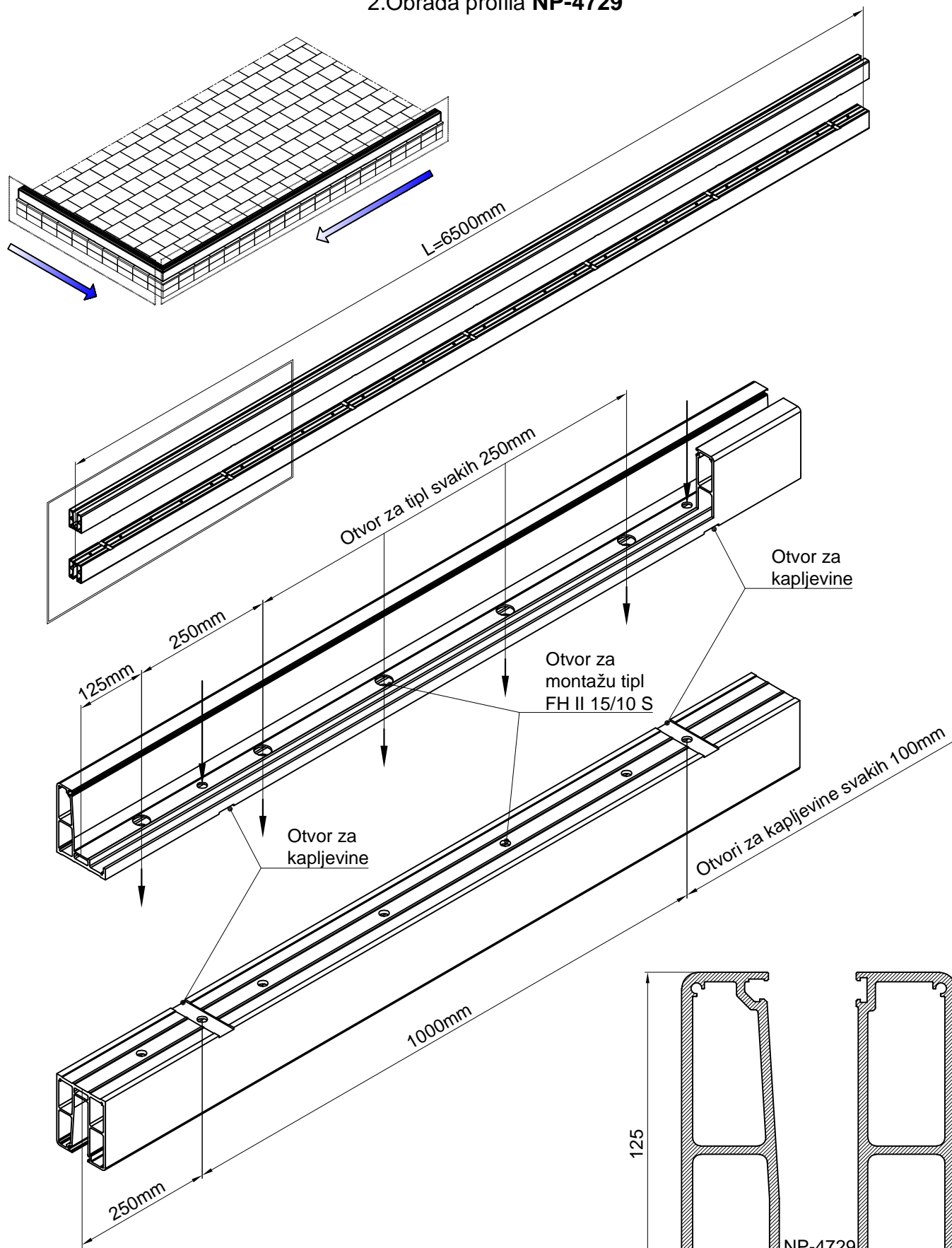
Otvori za montažu
(tipl FH II 15/10 S)



Otvori za kapljevine
Ø 15.5mm



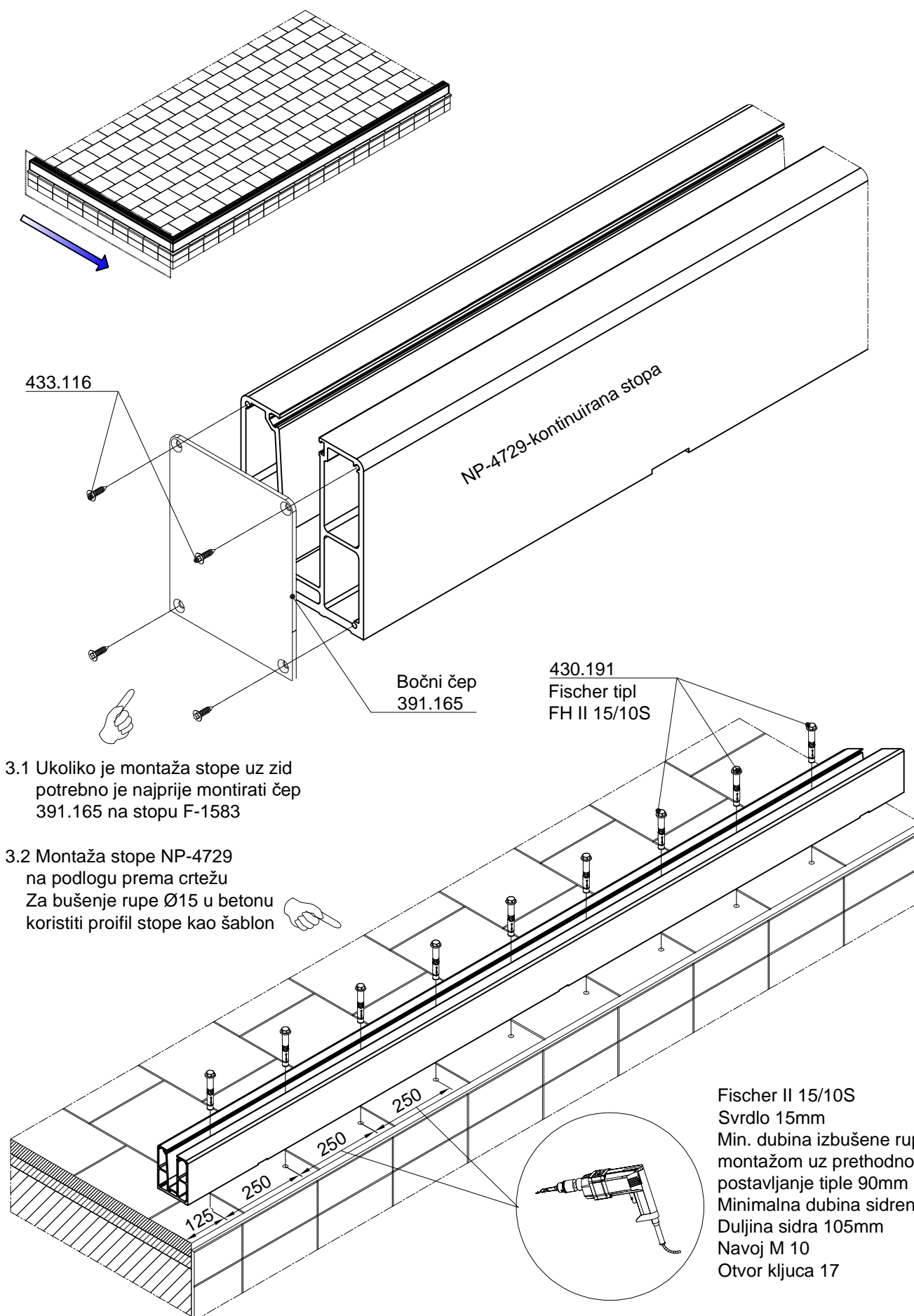
2.Obrada profila NP-4729



Artikal 521.334 - obrađeni profil ograde
 pripremljen za montažu NP-4729
 - ugradnja na gotov pod (detalj str.
 702.010.025;26)

M 2:1

3. Prikaz montaže kontinuirane stope NP-4729



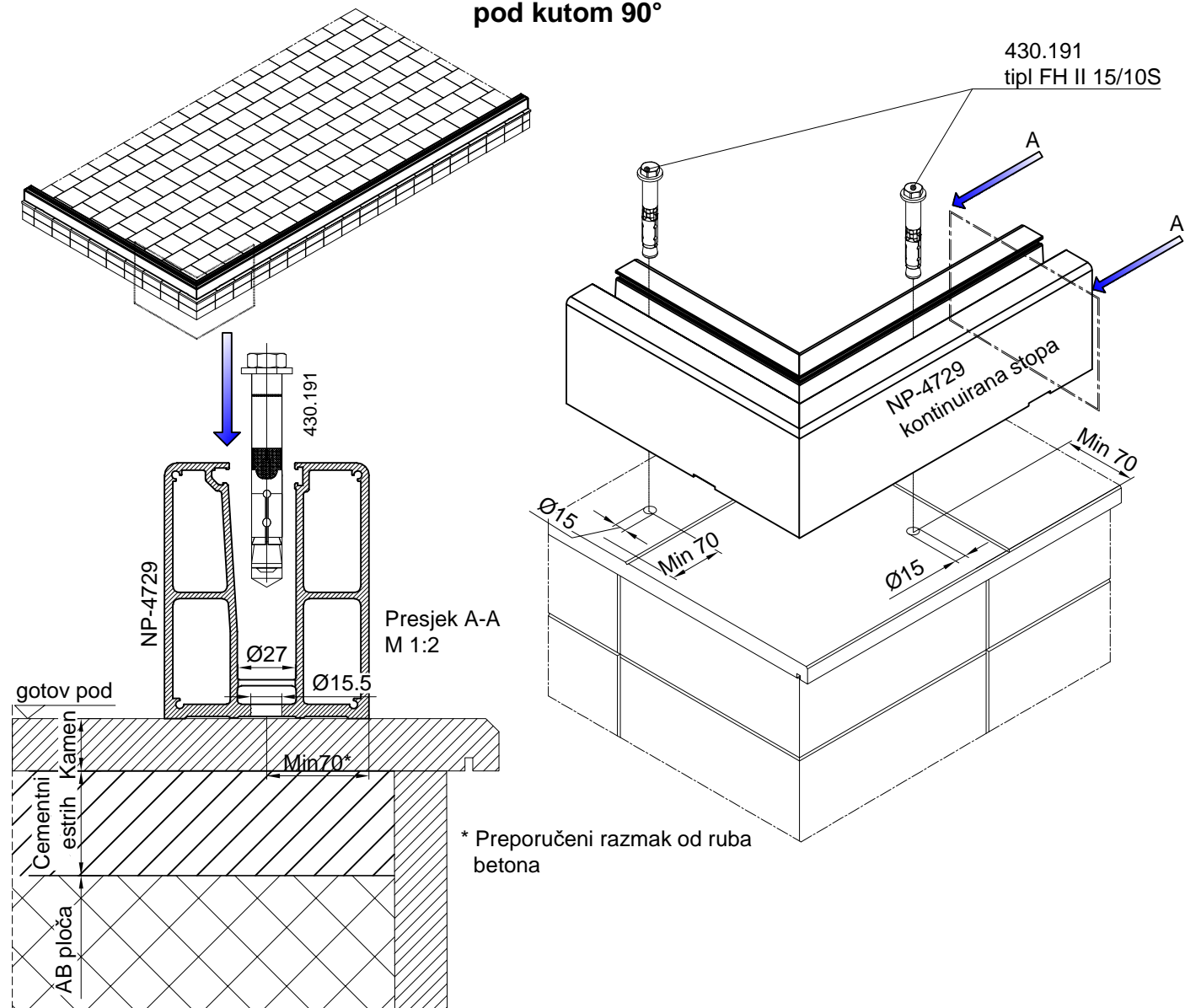
3.1 Ukoliko je montaža stope uz zid potrebno je najprije montirati čep 391.165 na stopu F-1583

3.2 Montaža stope NP-4729 na podlogu prema crtežu
Za bušenje rupe $\varnothing 15$ u betonu koristiti profil stope kao šablon

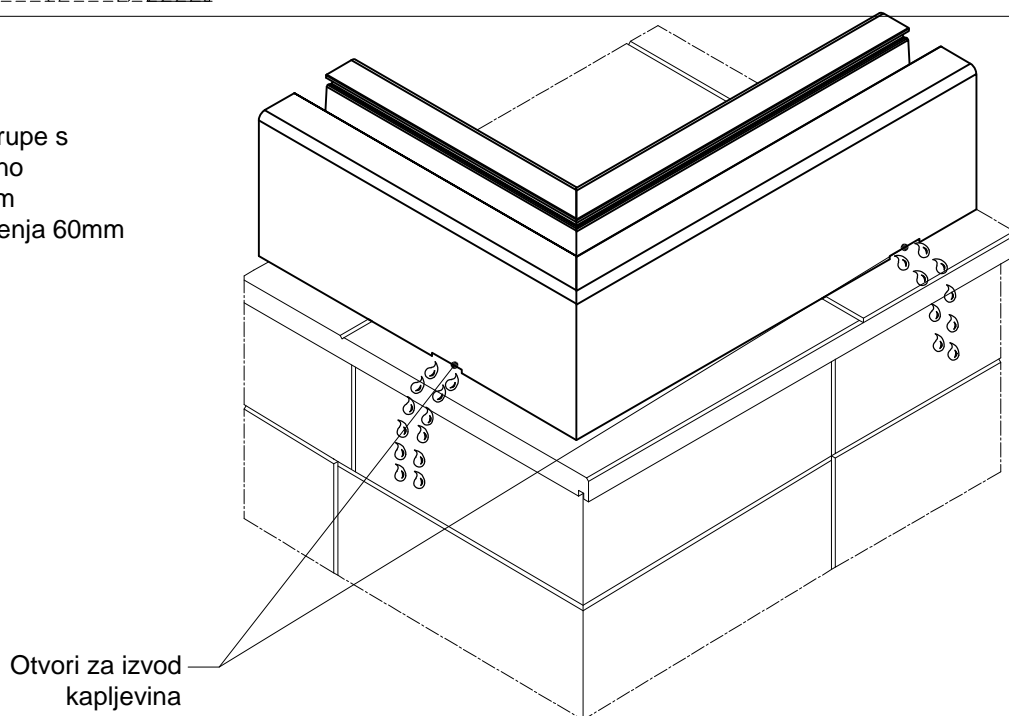
Fischer II 15/10S
Svrđlo 15mm
Min. dubina izbušene rupe s montažom uz prethodno postavljanje tiple 90mm
Minimalna dubina sidrenja 60mm
Duljina sidra 105mm
Navoj M 10
Otvor ključa 17

M 2:1

4. Prikaz montaže kontinuirane stope NP-4729 pod kutom 90°

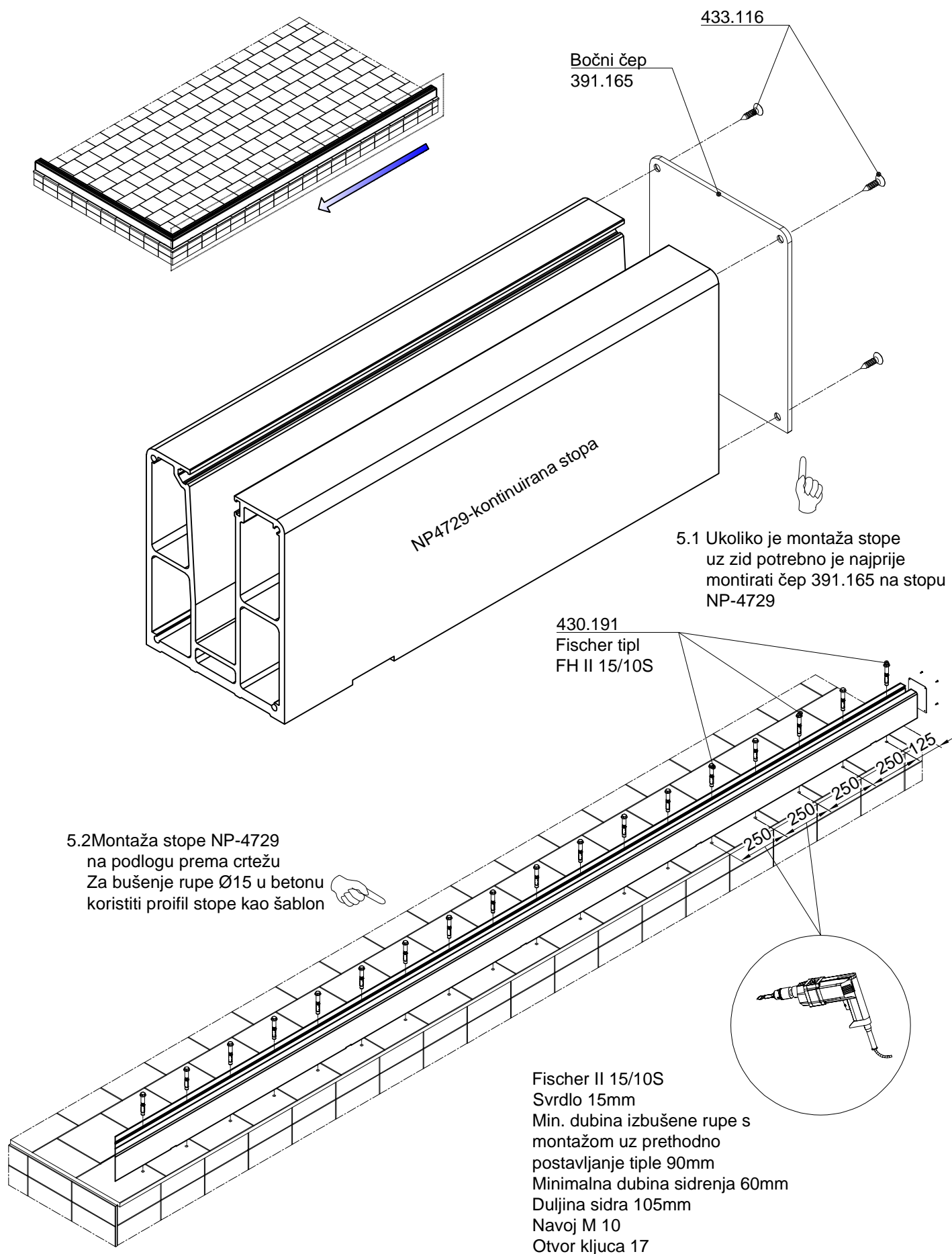


Fischer II 15/10S
Svrđlo 15mm
Min. dubina izbušene rupe s
montažom uz prethodno
postavljanje tiple 90mm
Minimalna dubina sidrenja 60mm
Duljina sidra 105mm
Navoj M 10
Otvor ključa 17



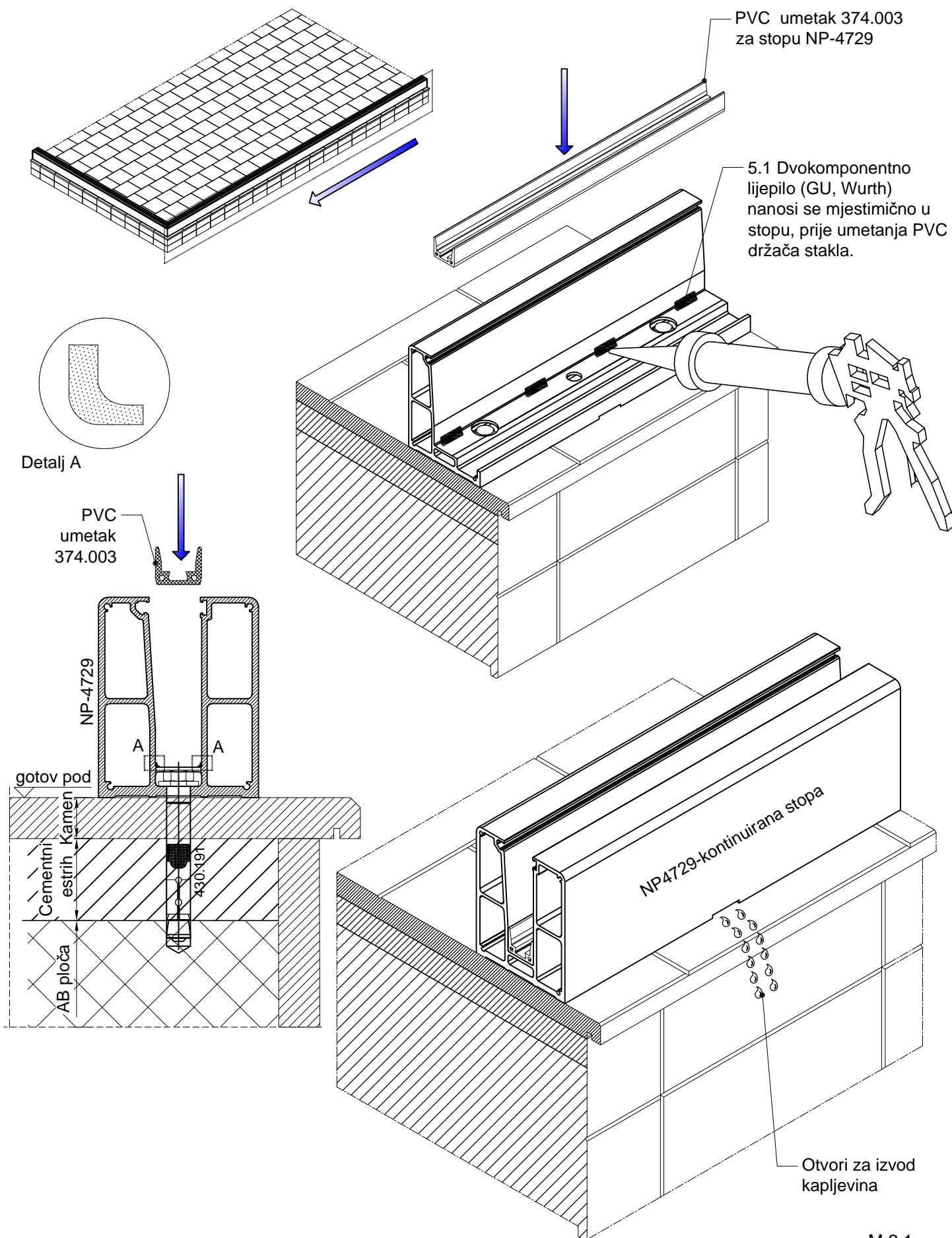
M 2:1

5. Prikaz montaže kontinuirane stope NP-4729



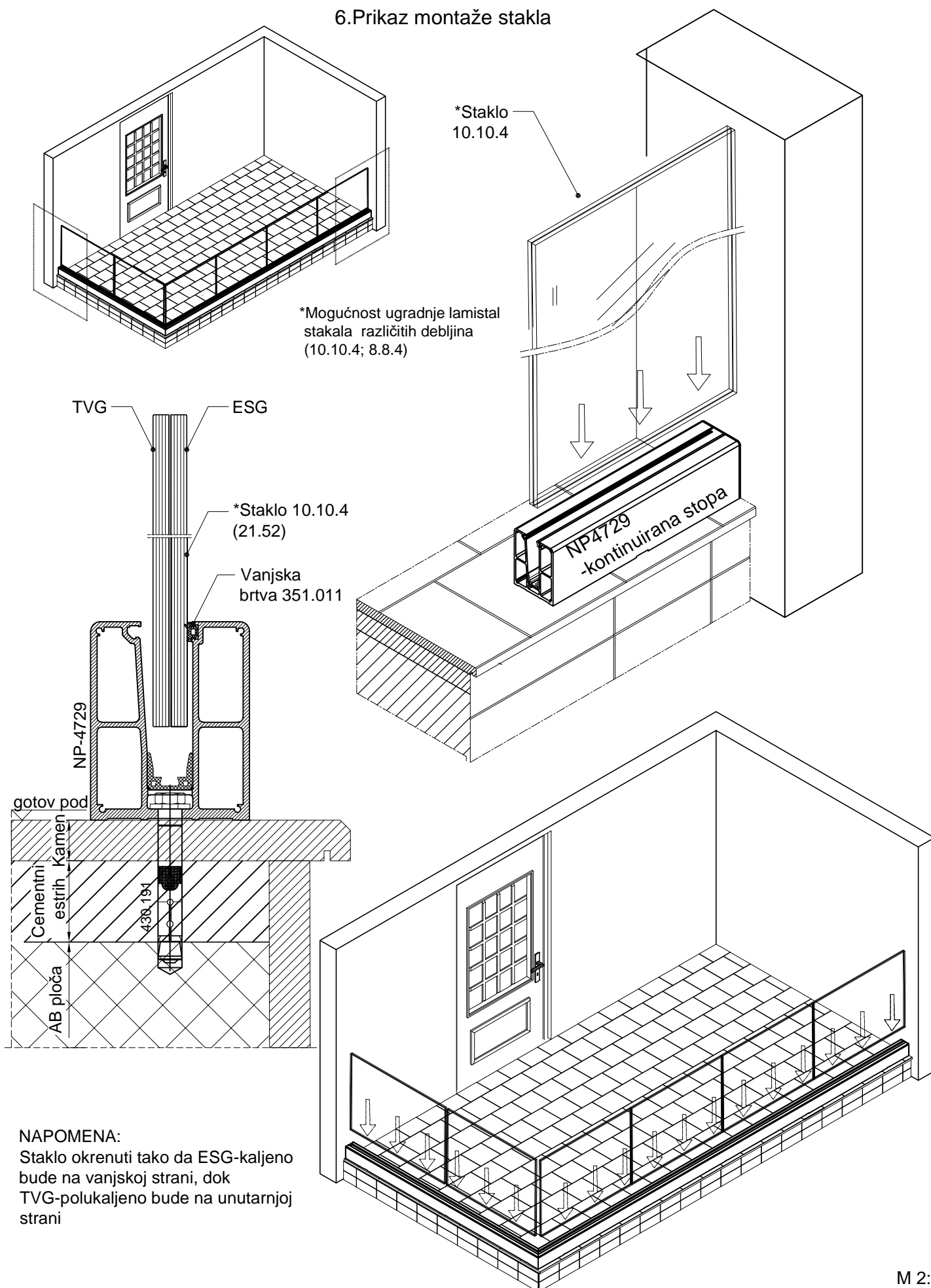
M 2:1

6. Prikaz montaže PVC umetka 374.003 za kontinuiranu vodilicu **NP-4729**

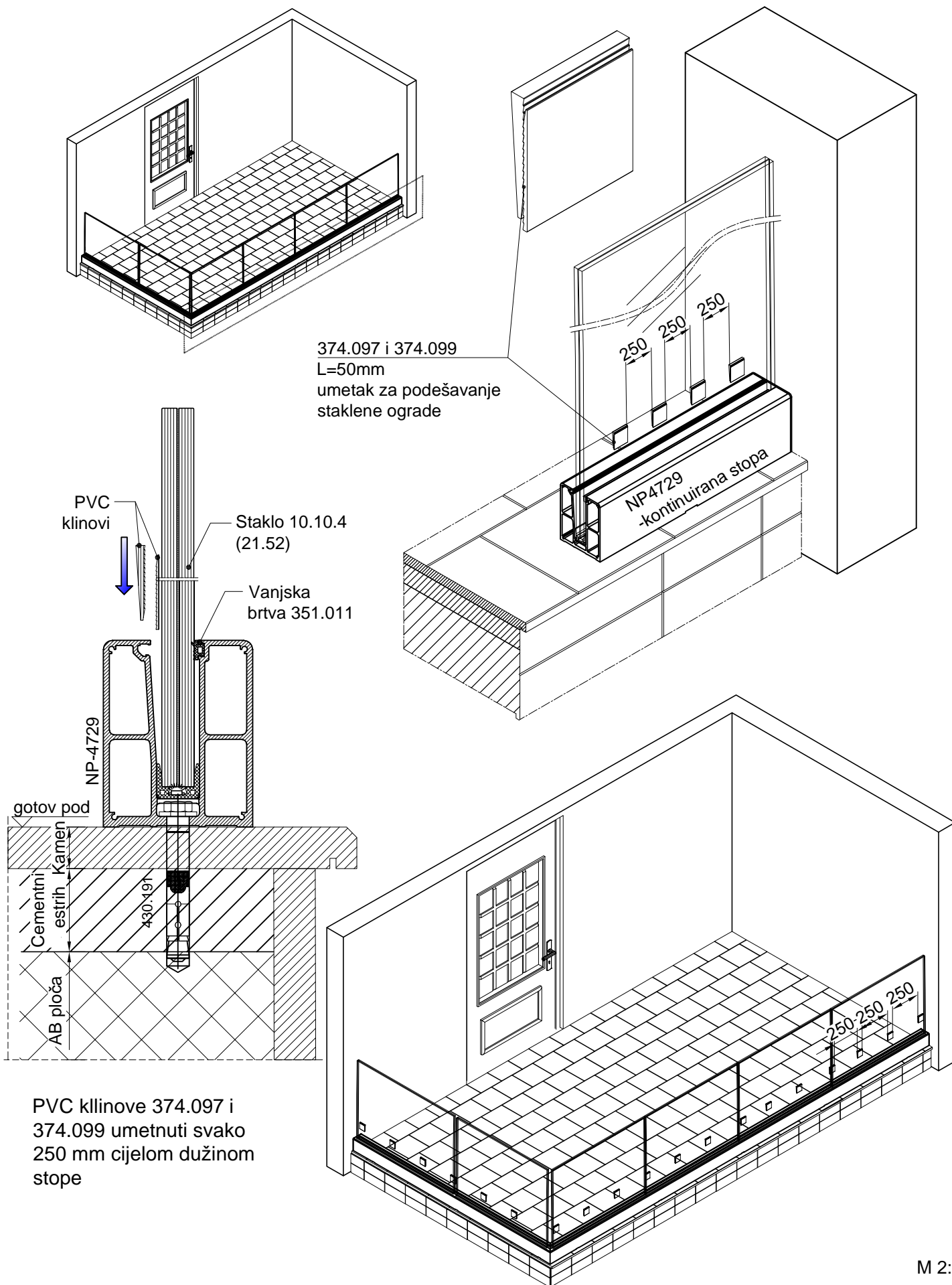


M 2:1

6. Prikaz montaže stakla



7.Prikaz montaže PVC klinova 374.097 i 374.099



374.097 i 374.099
L=50mm
umetak za podešavanje
staklene ograde

PVC
klinovi

Staklo 10.10.4
(21.52)

Vanjska
brtva 351.011

NP-4729

gotov pod

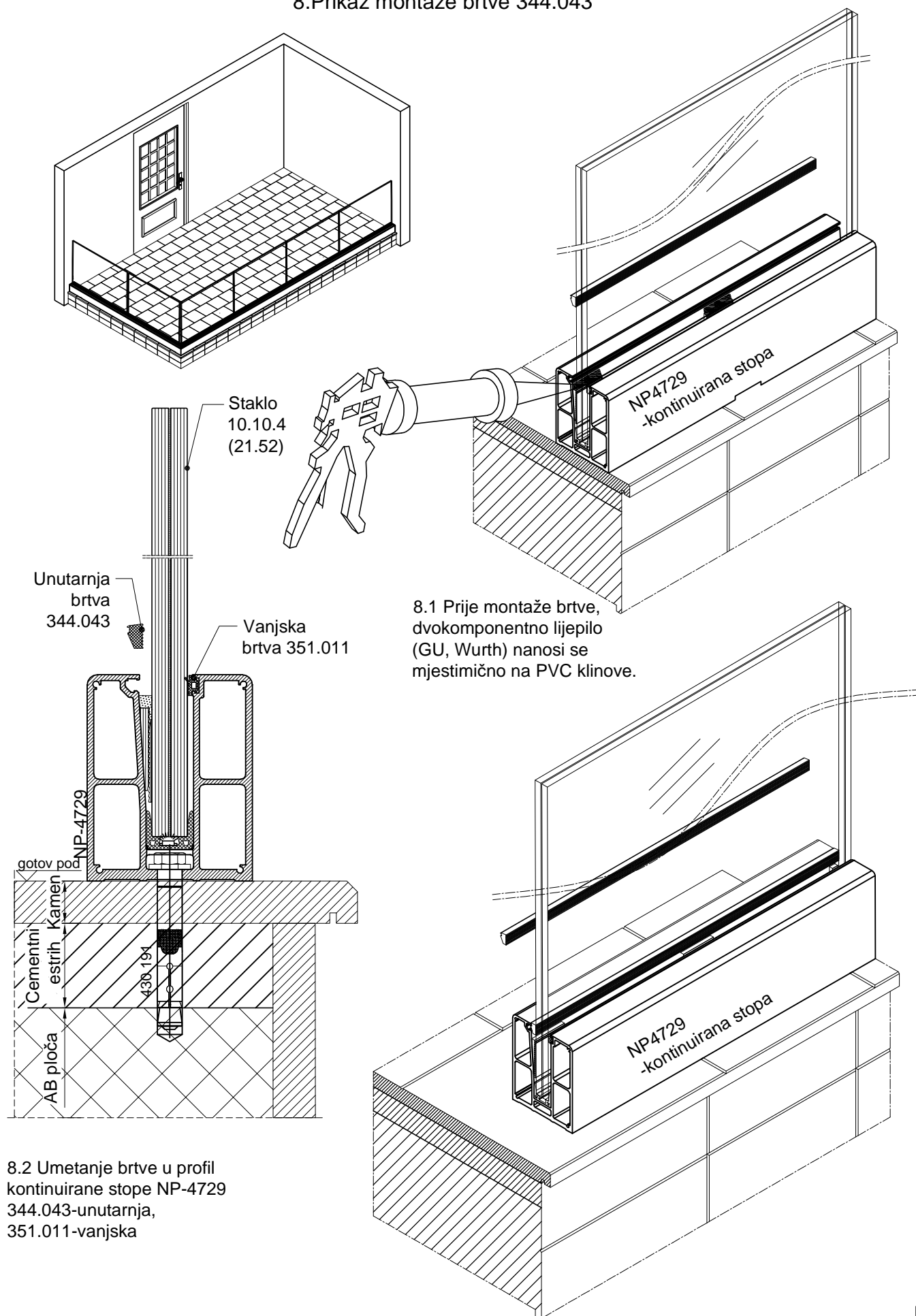
Cementni
estrih, Kamen

AB ploča

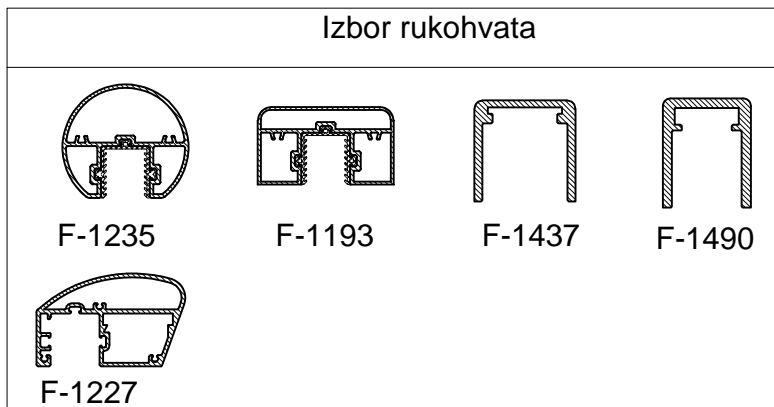
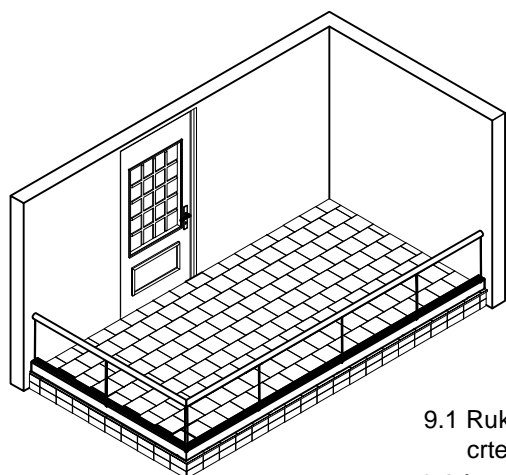
430.191

PVC klinove 374.097 i
374.099 umetnuti svako
250 mm cijelom dužinom
stope

8. Prikaz montaže brtve 344.043

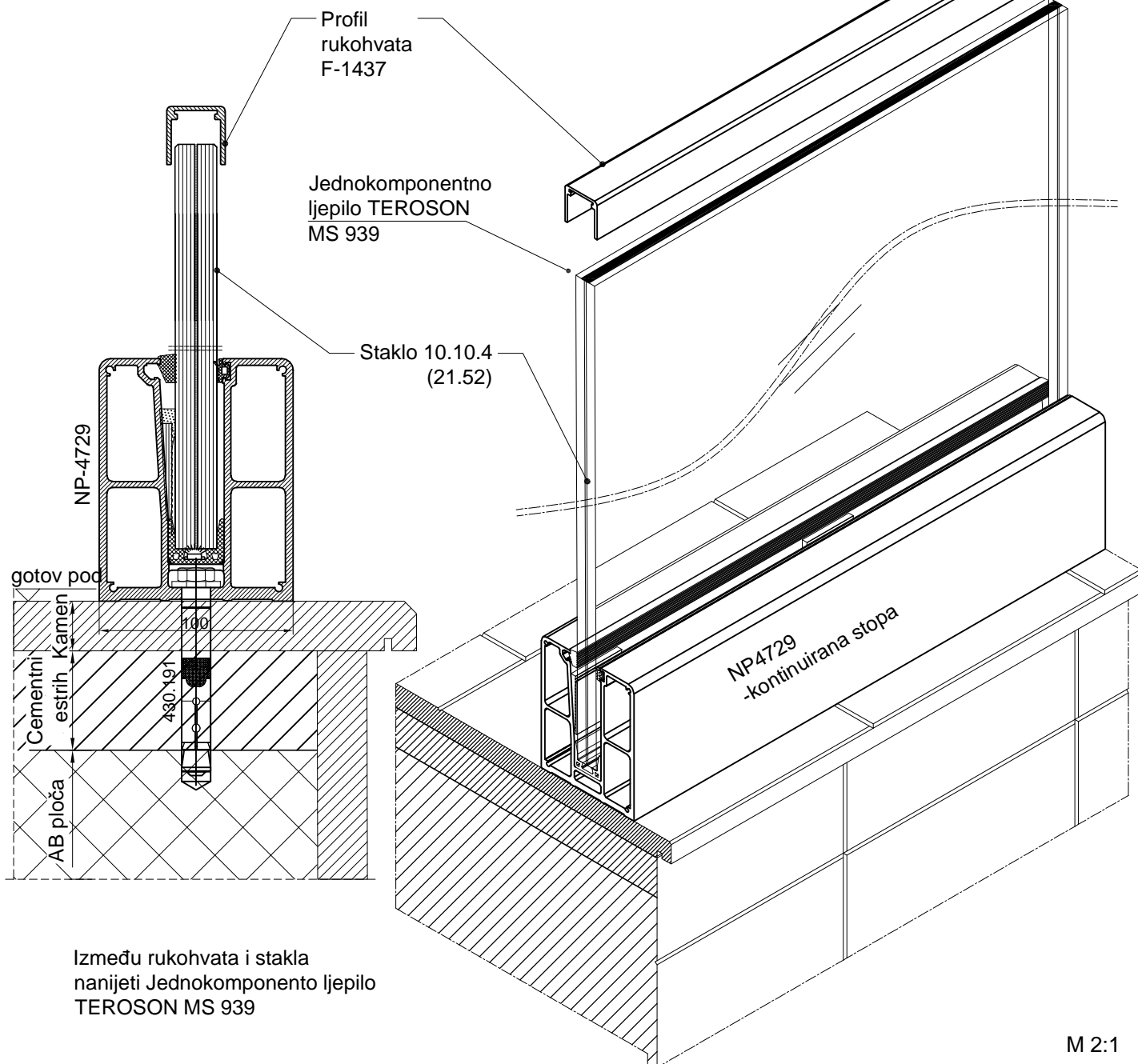


9. Prikaz montaže rukohvata F-1437



9.1 Rukohvat montirati prema crtežu

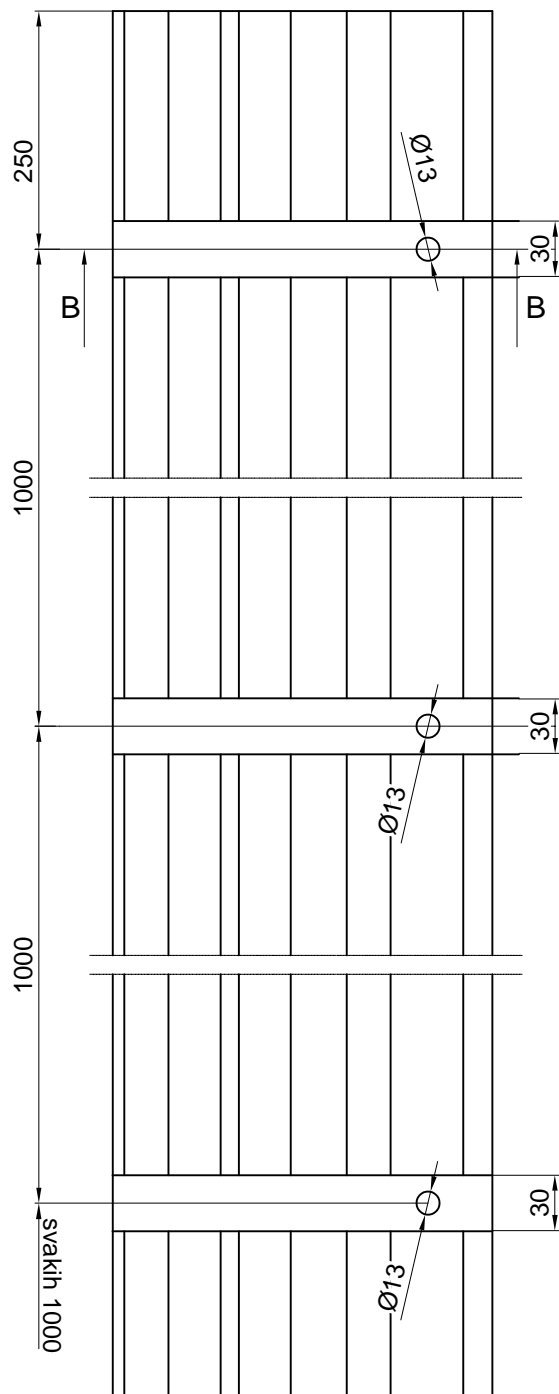
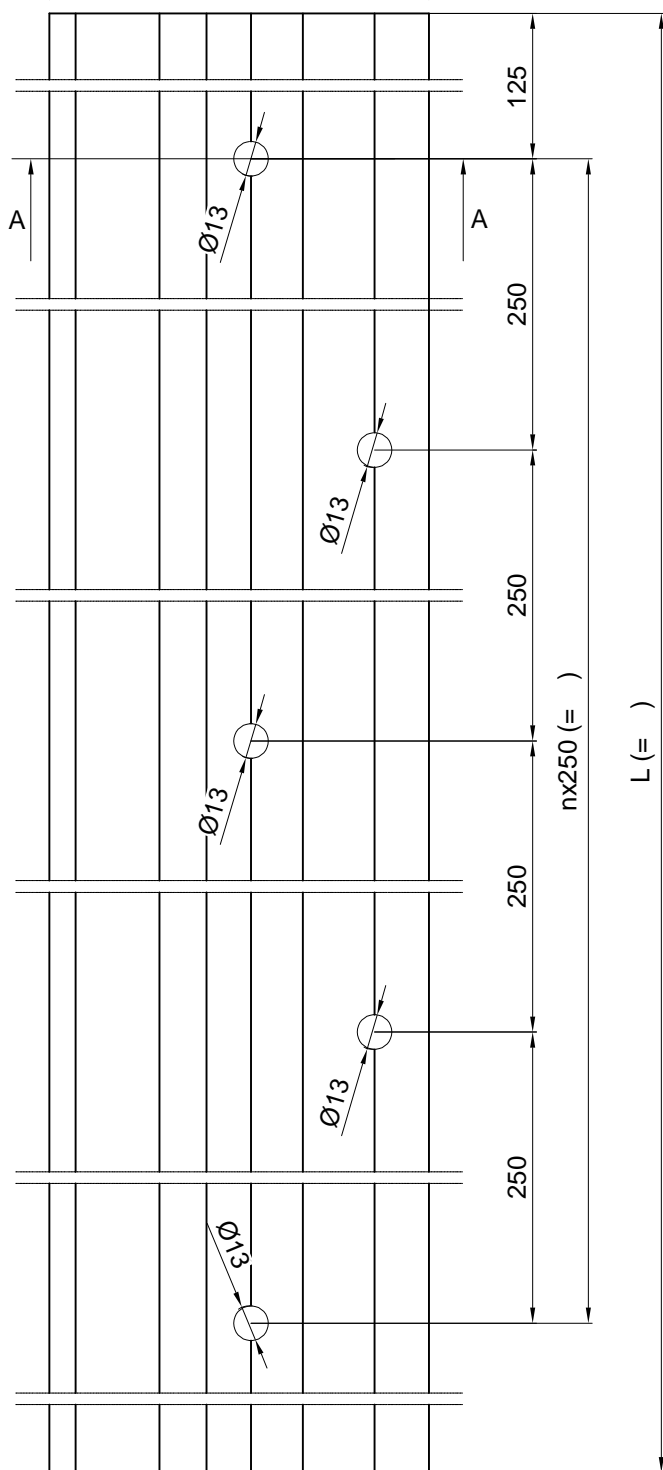
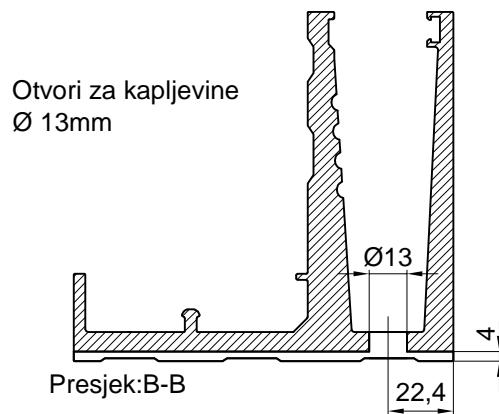
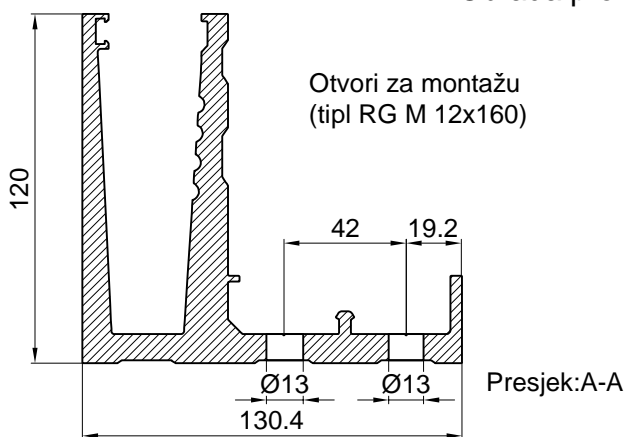
9.2 Između rukohvata i stakla nanijeti Jednokomponentno ljepilo TEROSON MS 939



M 2:1

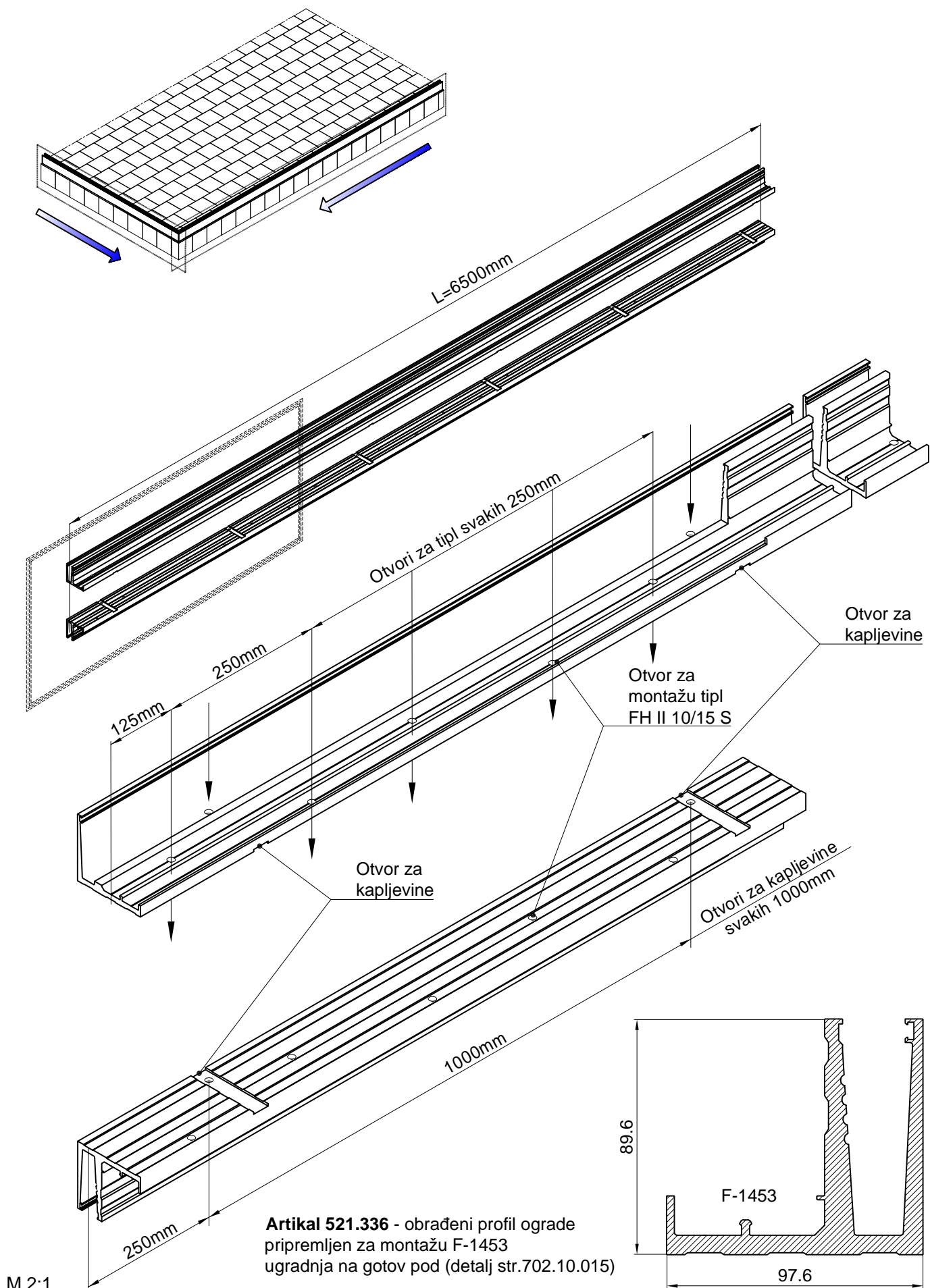
F-1453

1.Obrada profila F-1453

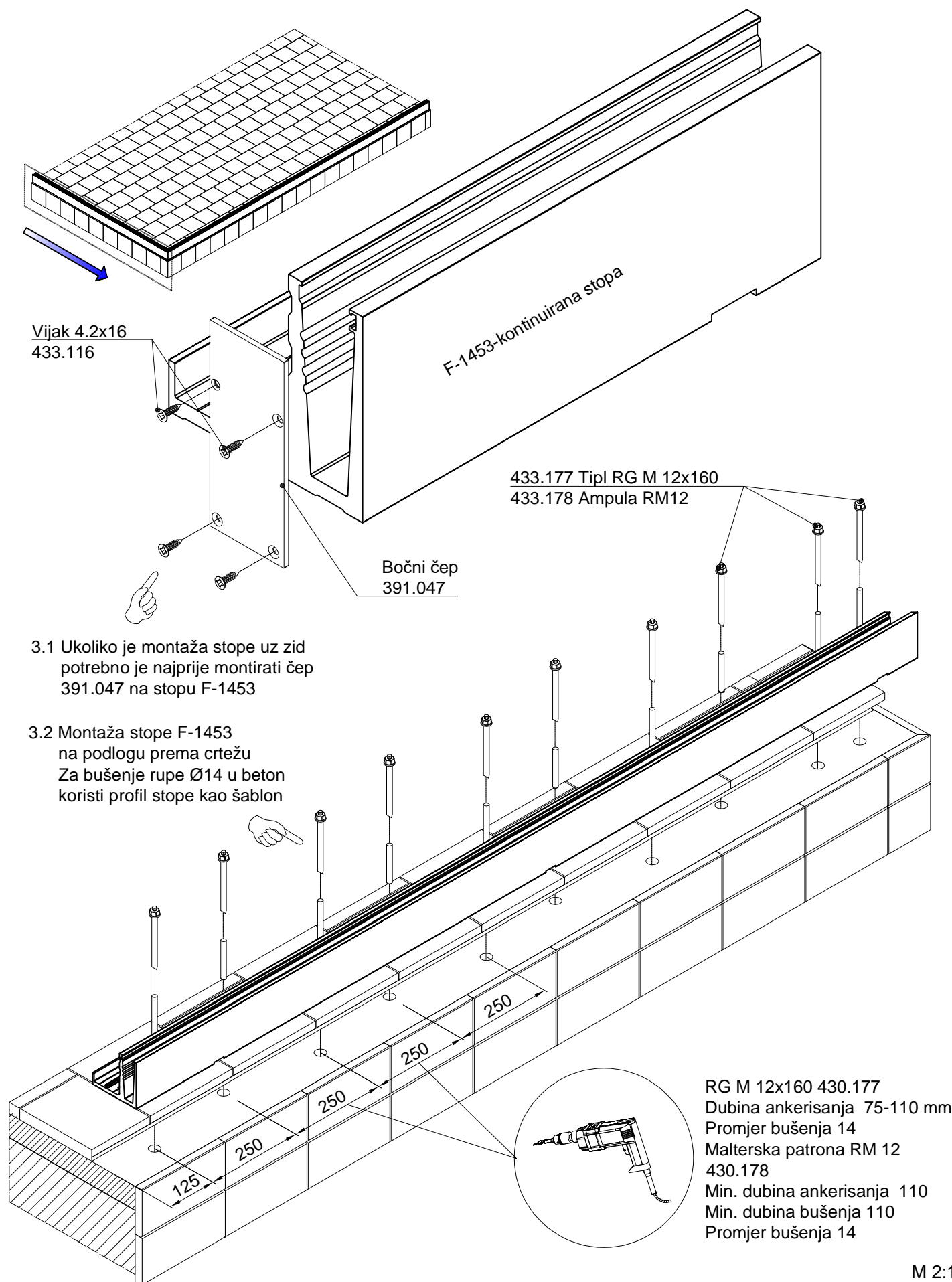


M 2:1

2.Obrada profila F-1453



3. Prikaz montaže kontinuirane stope F-1453



Vijak 4.2x16
433.116

F-1453-kontinuirana stopa

433.177 Tipl RG M 12x160
433.178 Ampula RM12

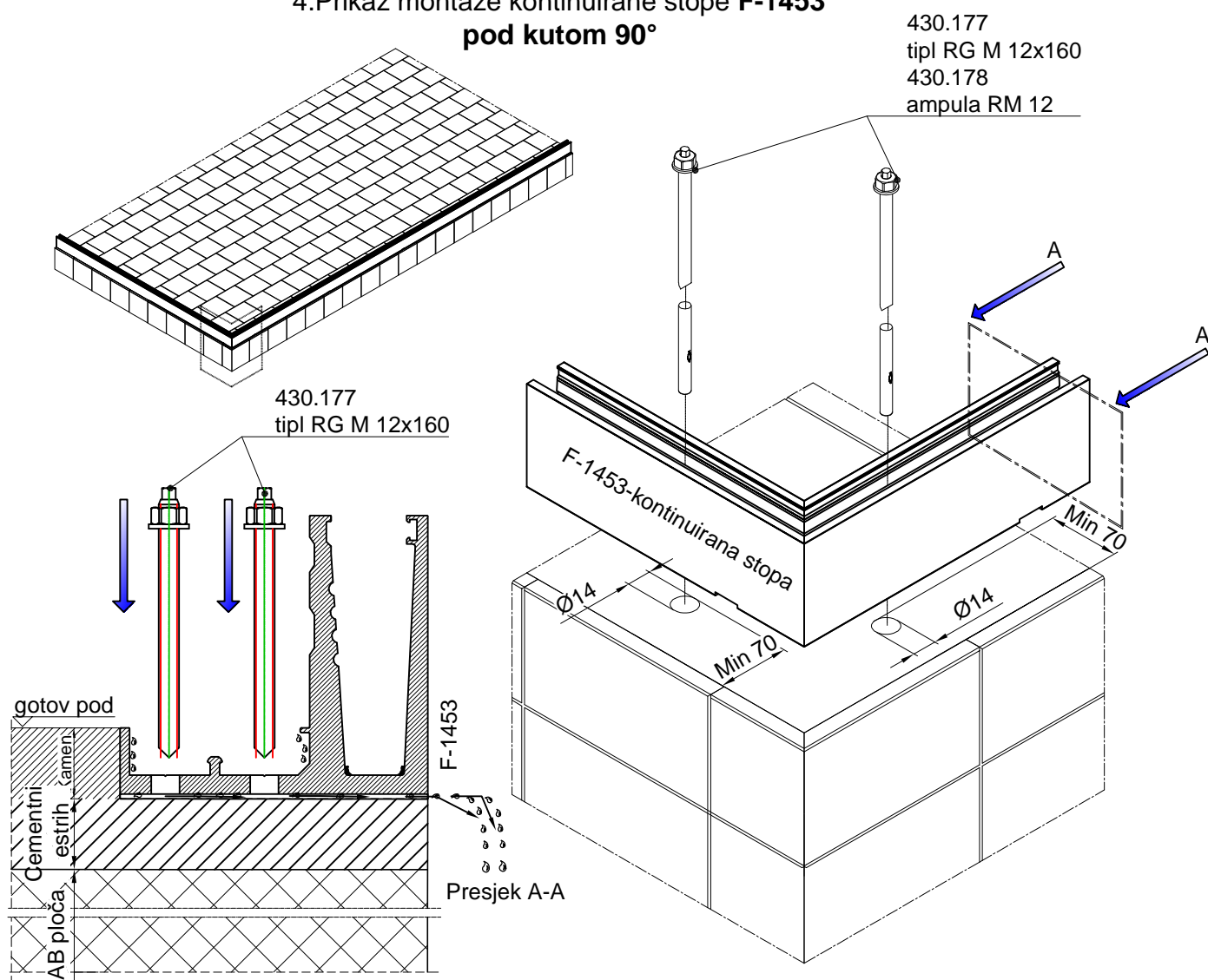
Bočni čep
391.047

3.1 Ukoliko je montaža stope uz zid potrebno je najprije montirati čep 391.047 na stopu F-1453

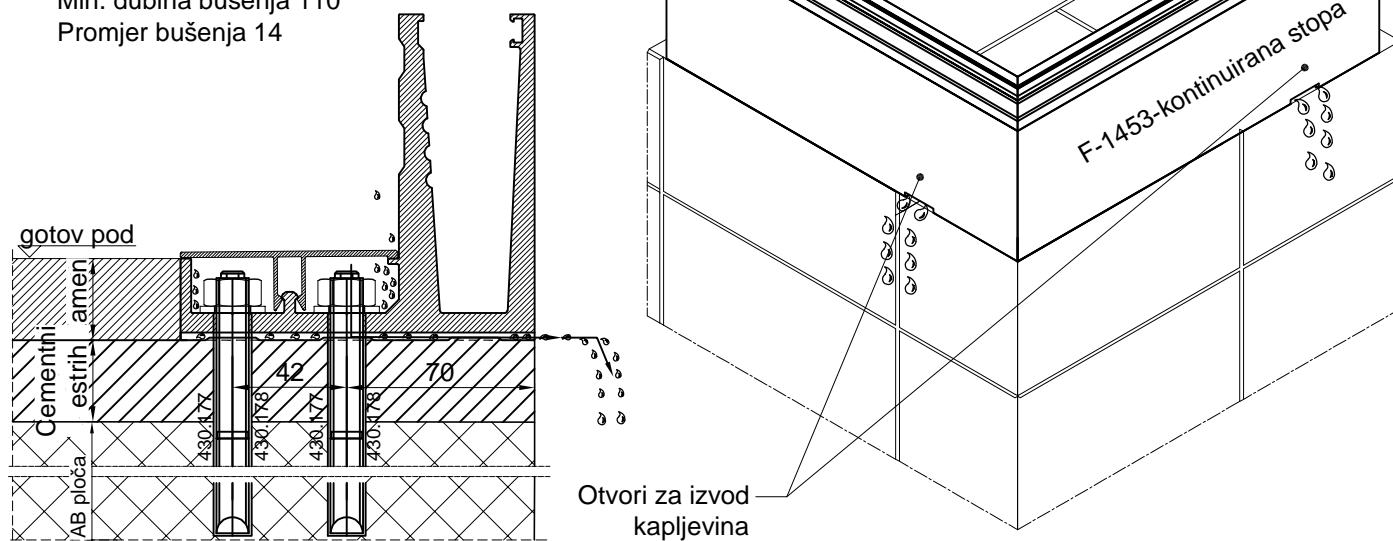
3.2 Montaža stope F-1453 na podlogu prema crtežu
Za bušenje rupe Ø14 u beton koristi profil stope kao šablon

RG M 12x160 430.177
Dubina ankerisanja 75-110 mm
Promjer bušenja 14
Malterska patrona RM 12 430.178
Min. dubina ankerisanja 110
Min. dubina bušenja 110
Promjer bušenja 14

4. Prikaz montaže kontinuirane stope F-1453 pod kutom 90°



RG M 12x160 430.177
Dubina ankerisanja 75-110 mm
Promjer bušenja 14
Malterska patrona RM 12
430.178
Min. dubina ankerisanja 110
Min. dubina bušenja 110
Promjer bušenja 14



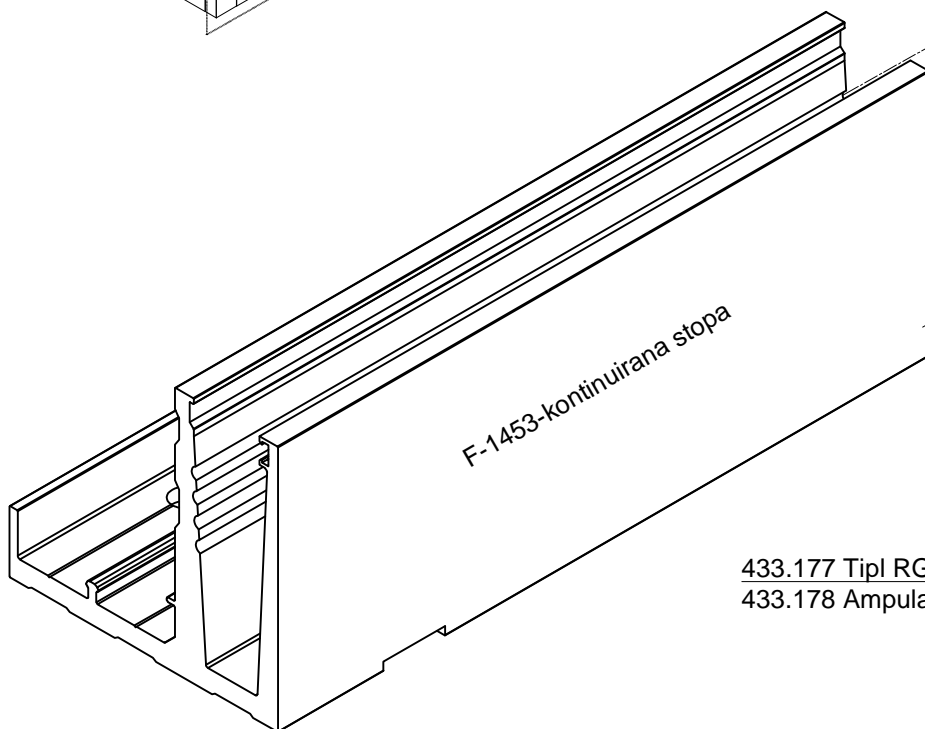
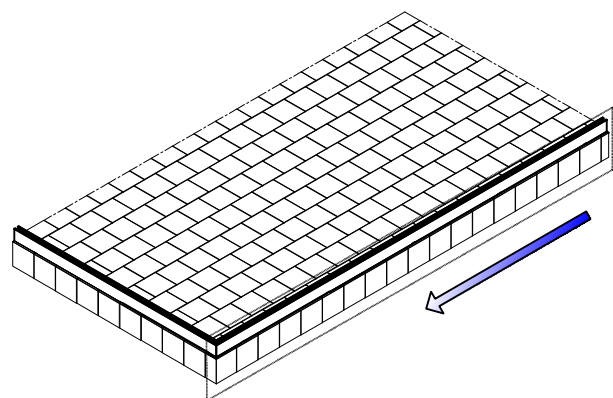
5. Prikaz montaže kontinuirane stope F-1453

3.1 Ukoliko je montaža stope uz zid potrebno je najprije montirati čep 391.047 na stopu F-1453



Vijak 4.2x16
433.116

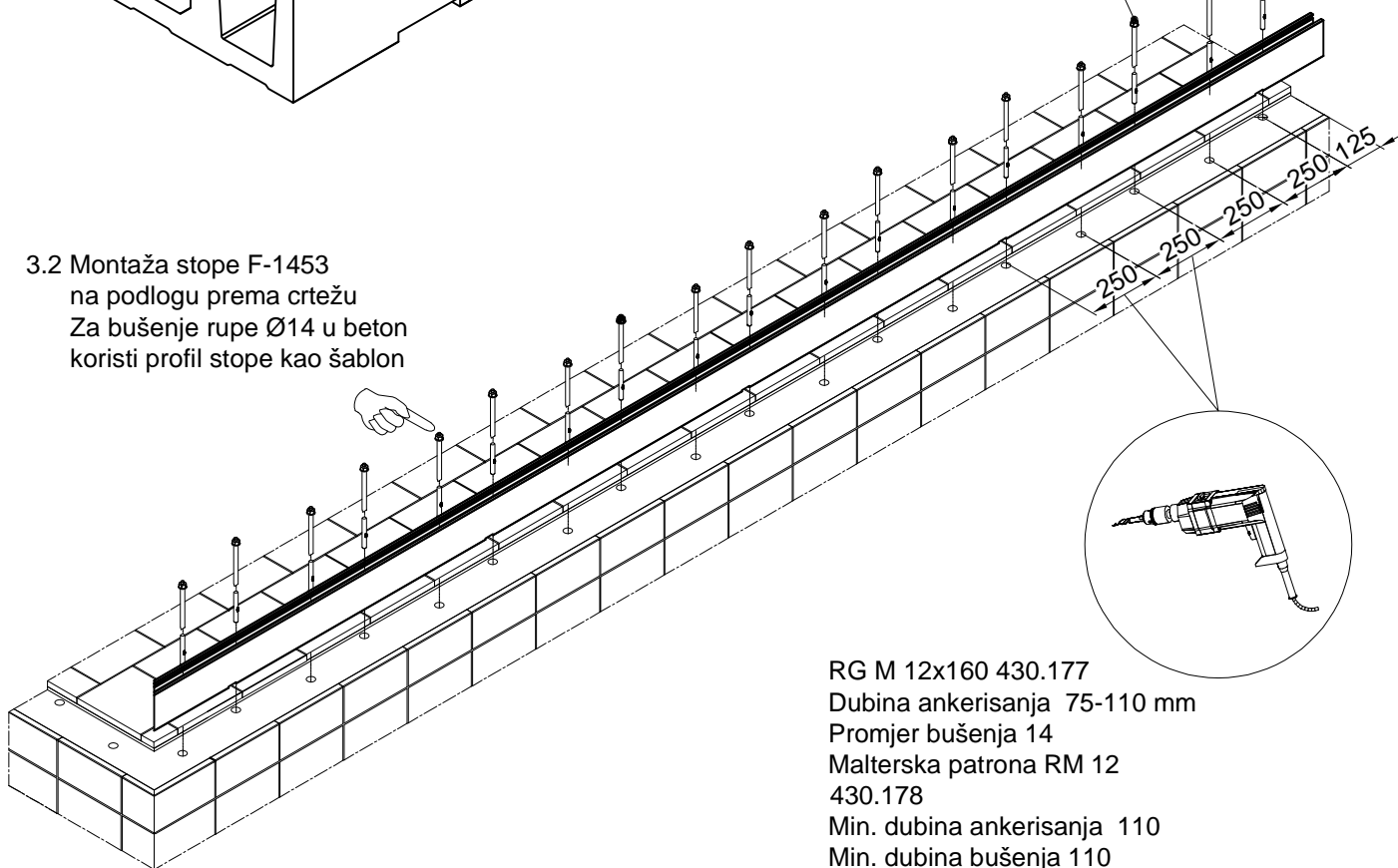
Bočni čep
391.047



F-1453-kontinuirana stopa

433.177 Tipl RG M 12x160
433.178 Ampula RM12

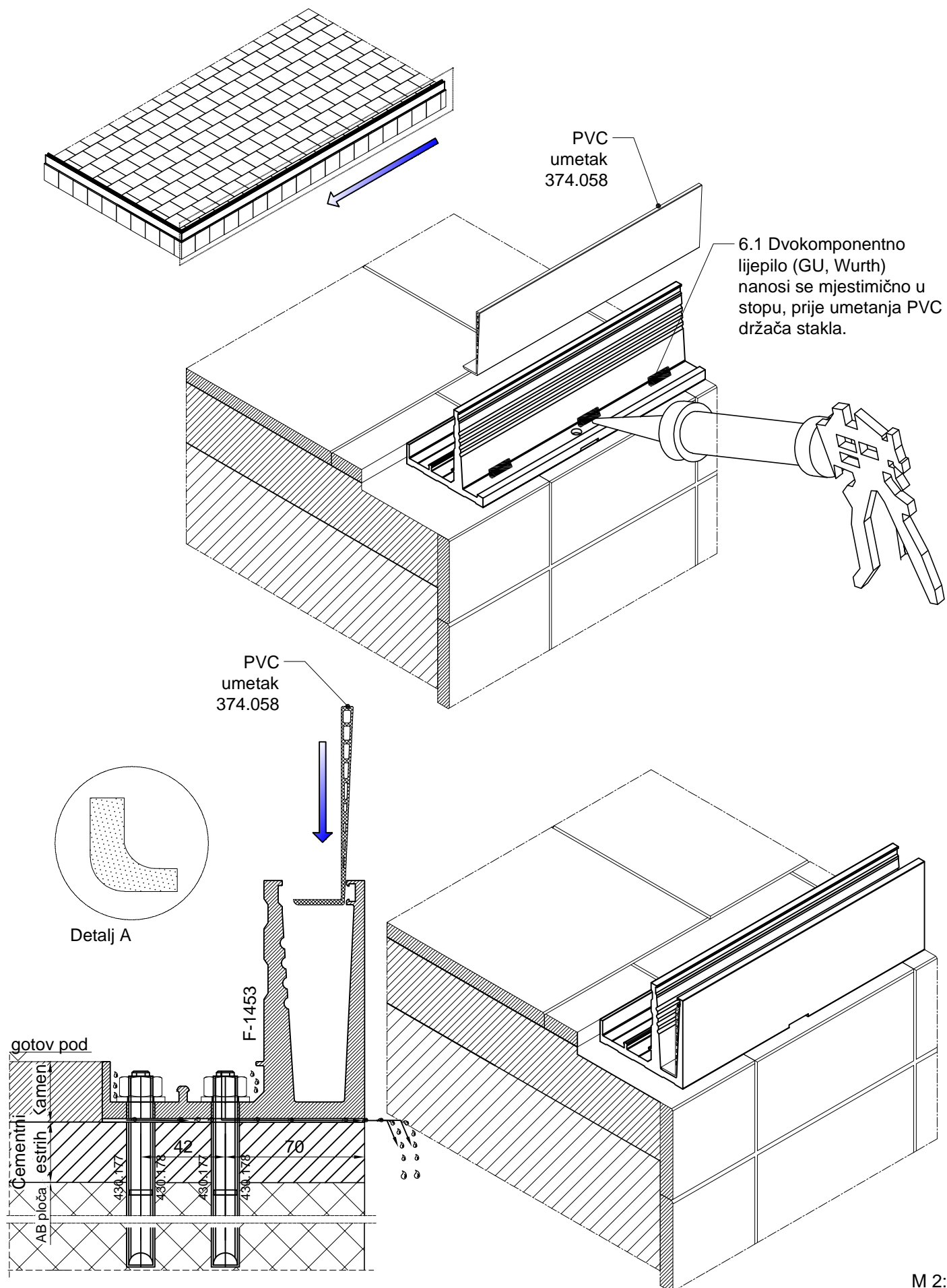
3.2 Montaža stope F-1453
na podlogu prema crtežu
Za bušenje rupe Ø14 u beton
koristi profil stope kao šablon



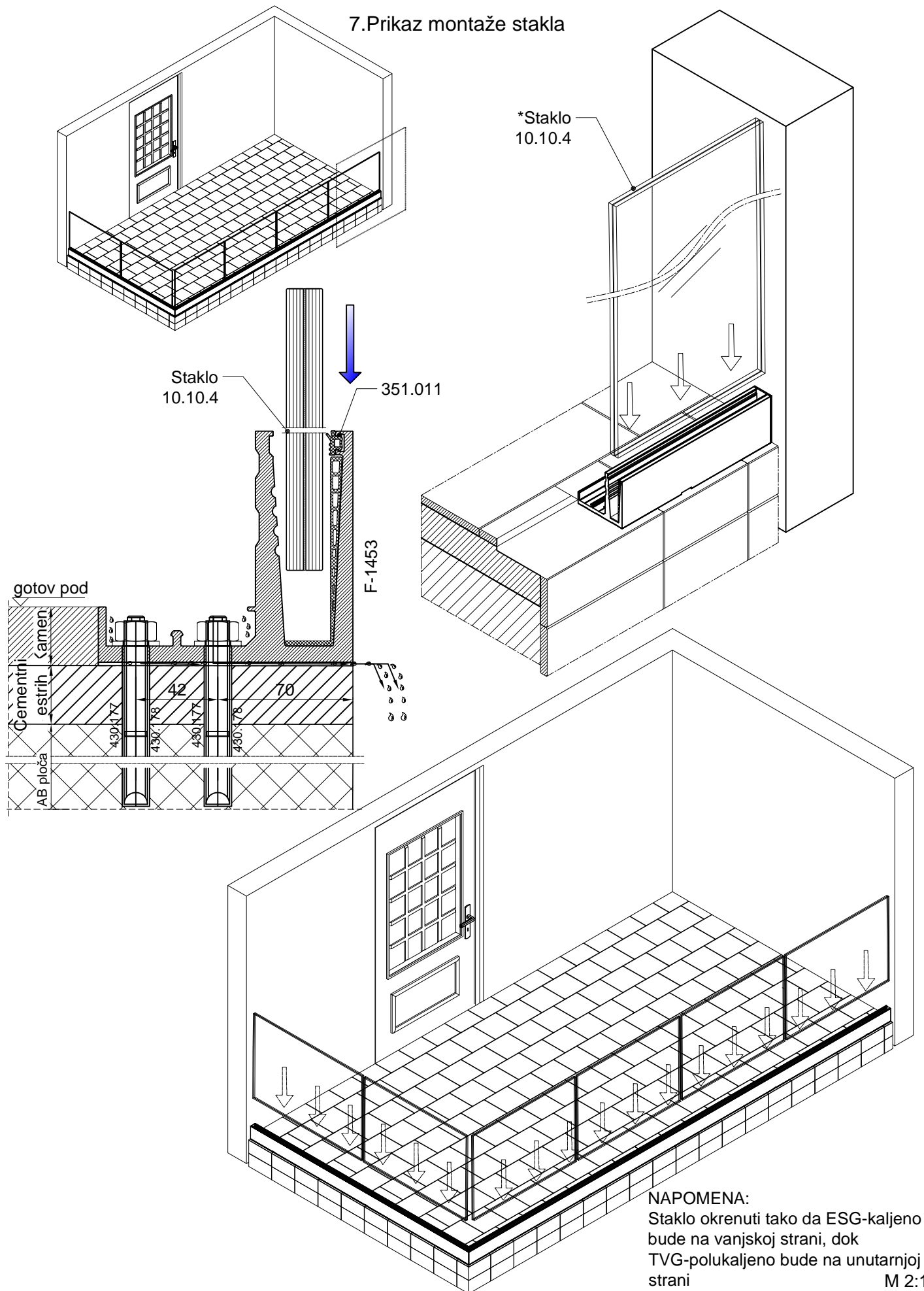
RG M 12x160 430.177
Dubina ankerisanja 75-110 mm
Promjer bušenja 14
Malterska patrona RM 12
430.178
Min. dubina ankerisanja 110
Min. dubina bušenja 110
Promjer bušenja 14

M 2:1

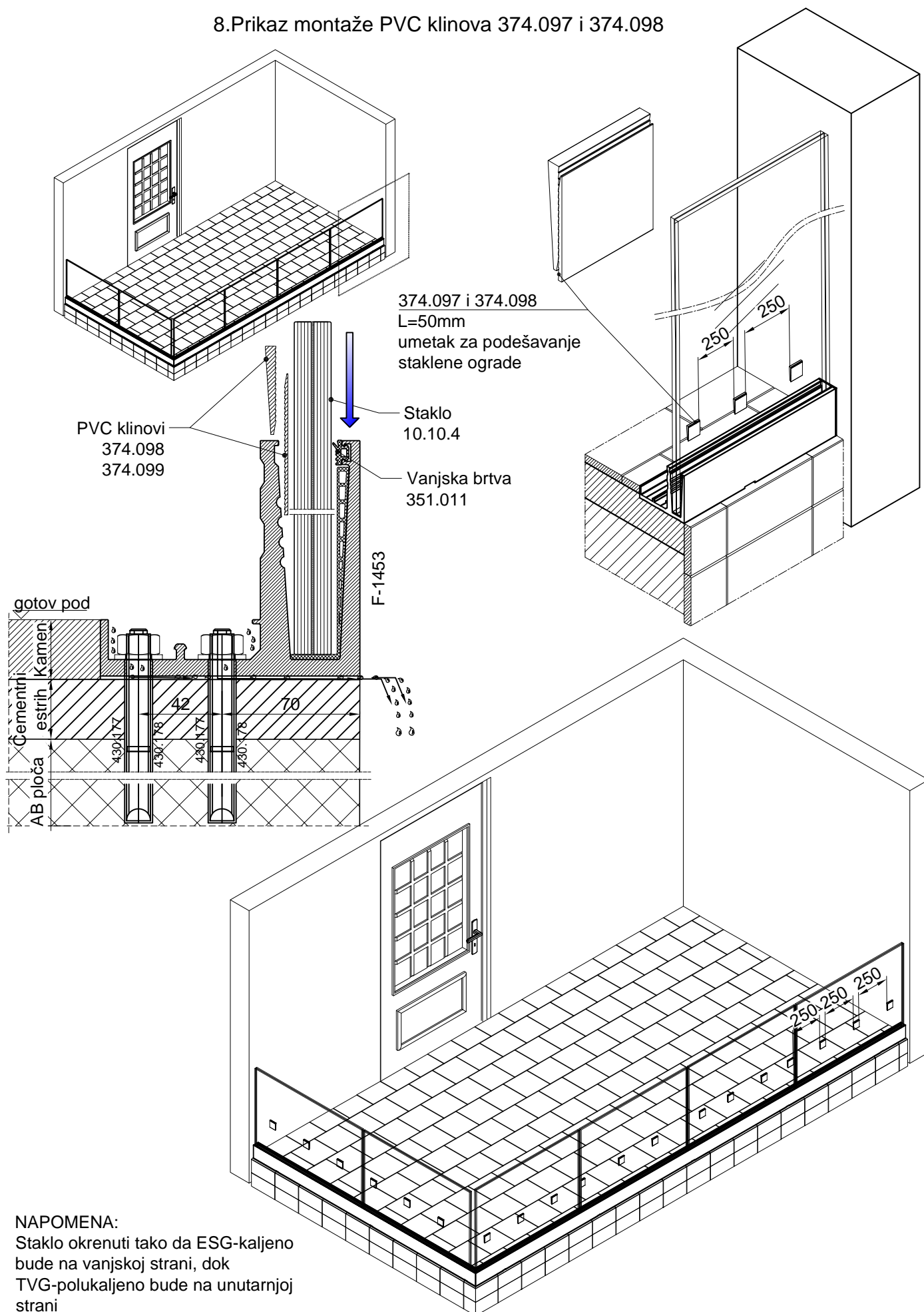
6. Prikaz montaže PVC umetka 374.058 za kontinuiranu stopu F-1453



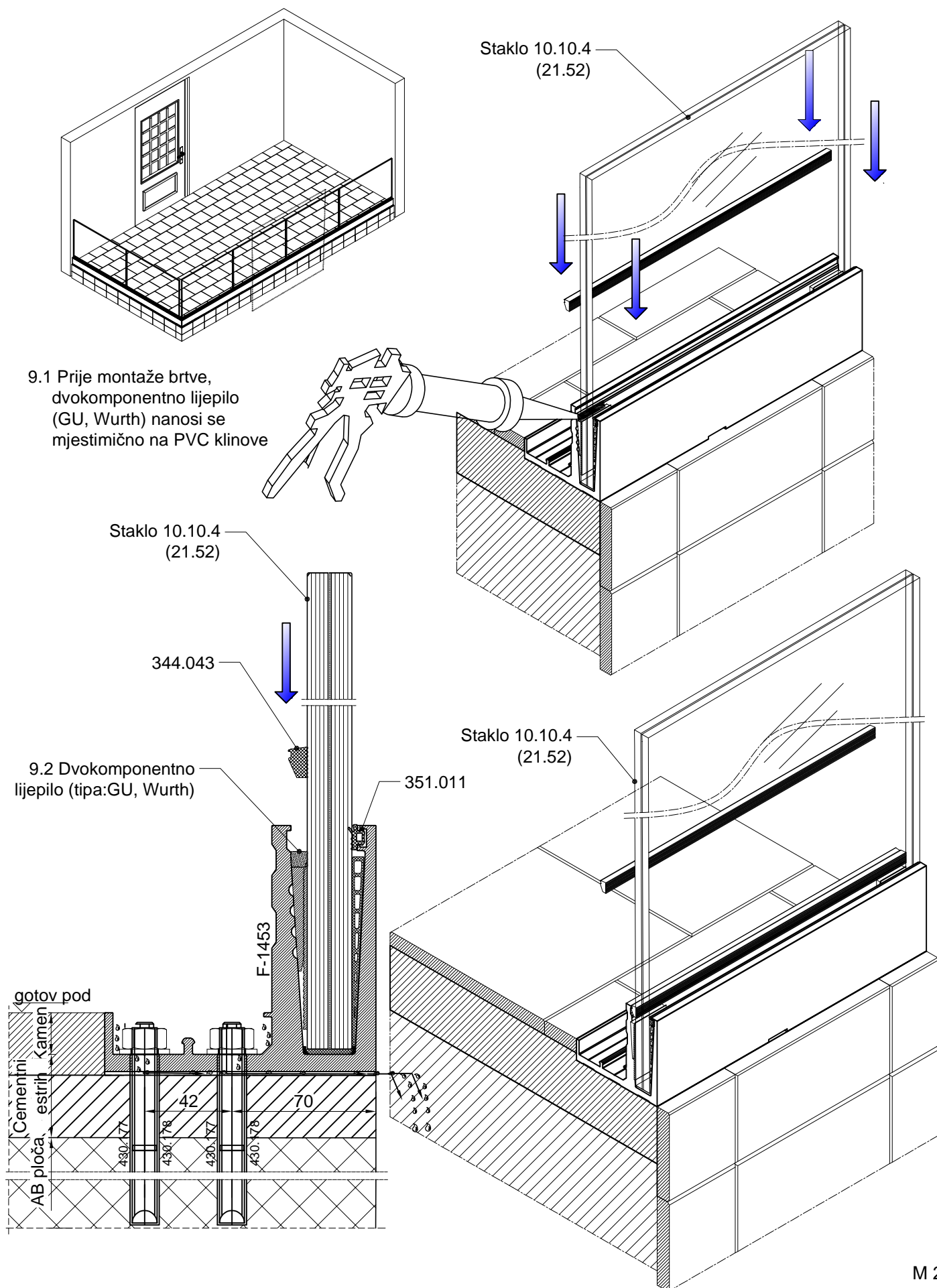
7. Prikaz montaže stakla



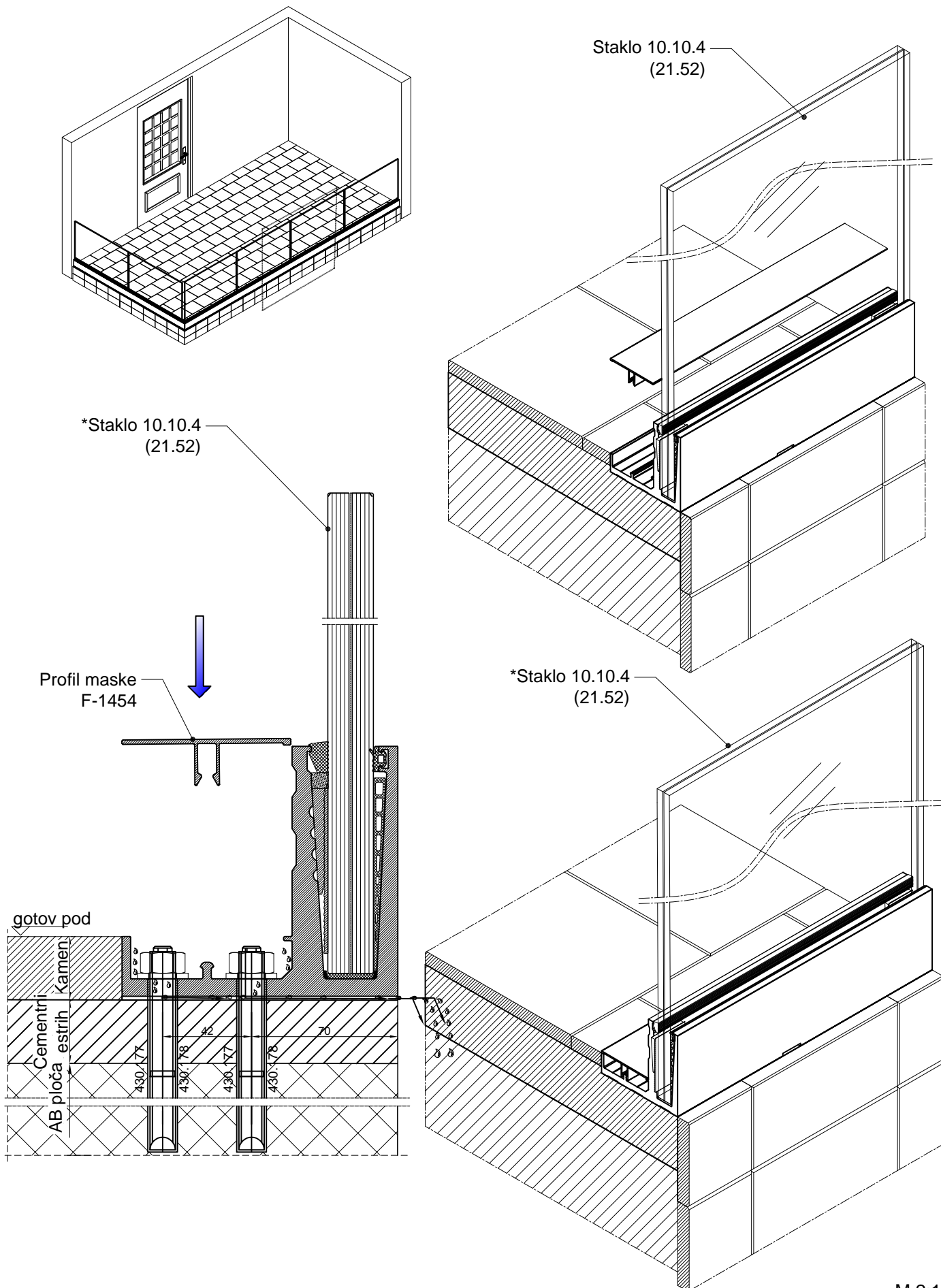
8. Prikaz montaže PVC klinova 374.097 i 374.098



9. Prikaz montaže brtve 344.043

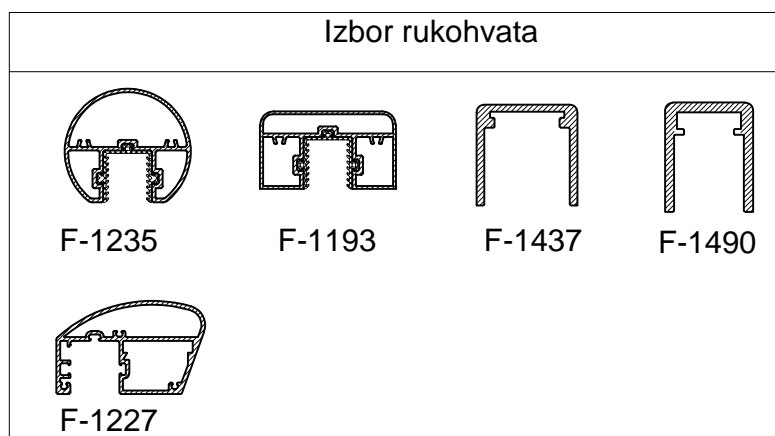
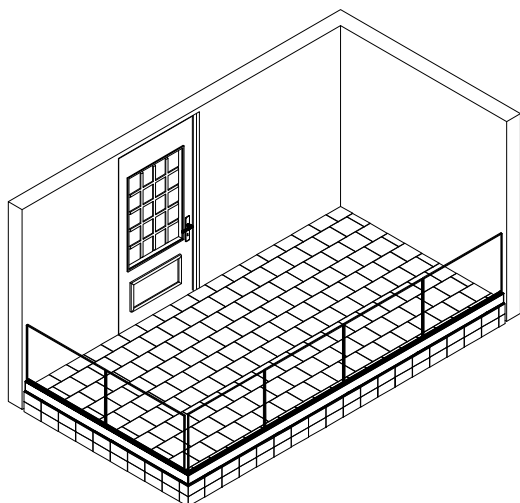


10. Prikaz montaže profila F-1454



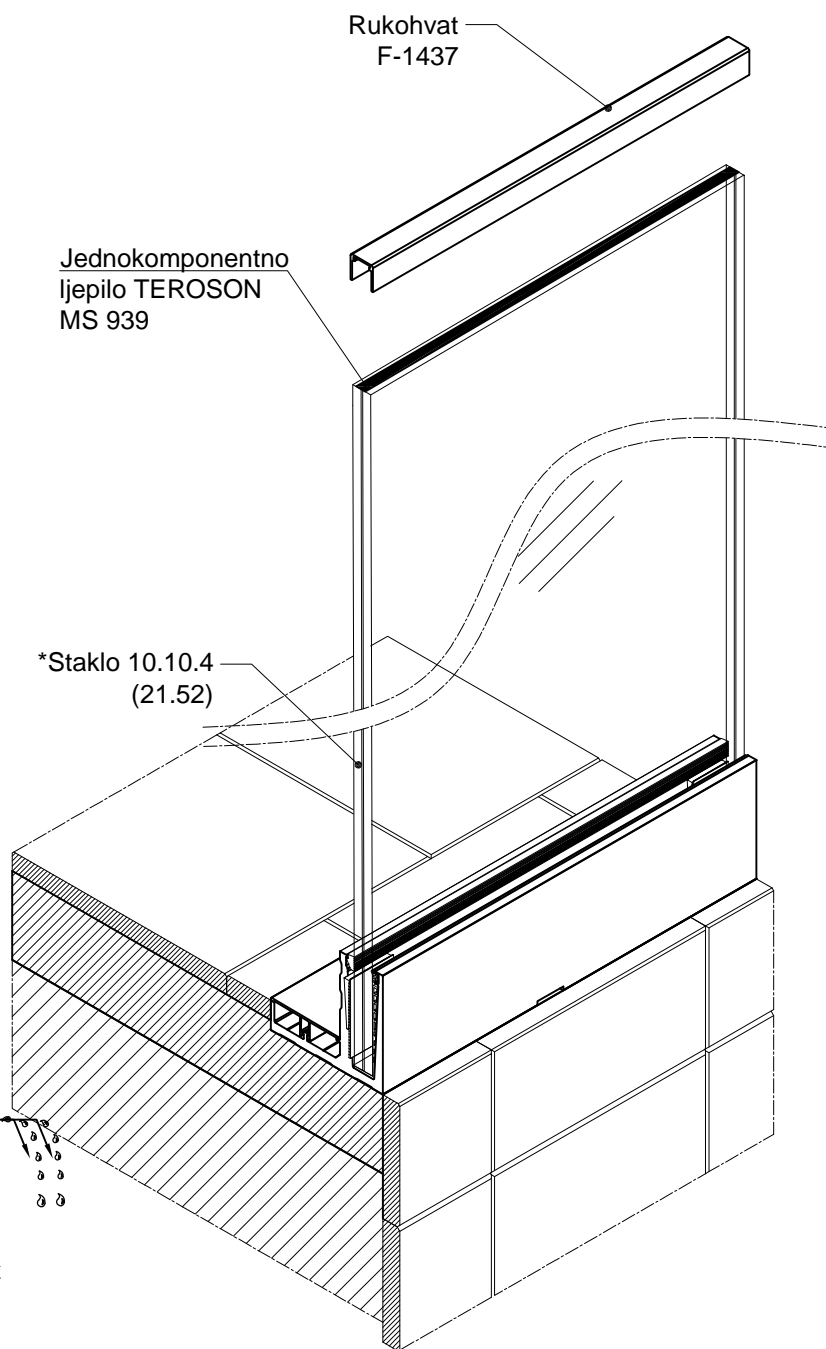
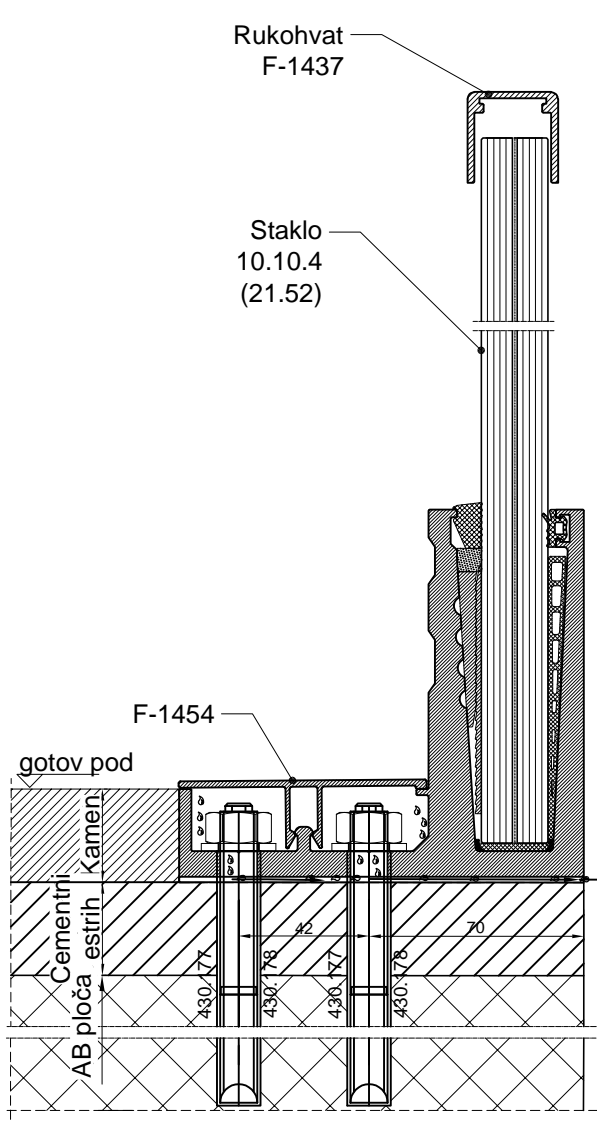
M 2:1

11. Prikaz montaže rukohvata F-1437



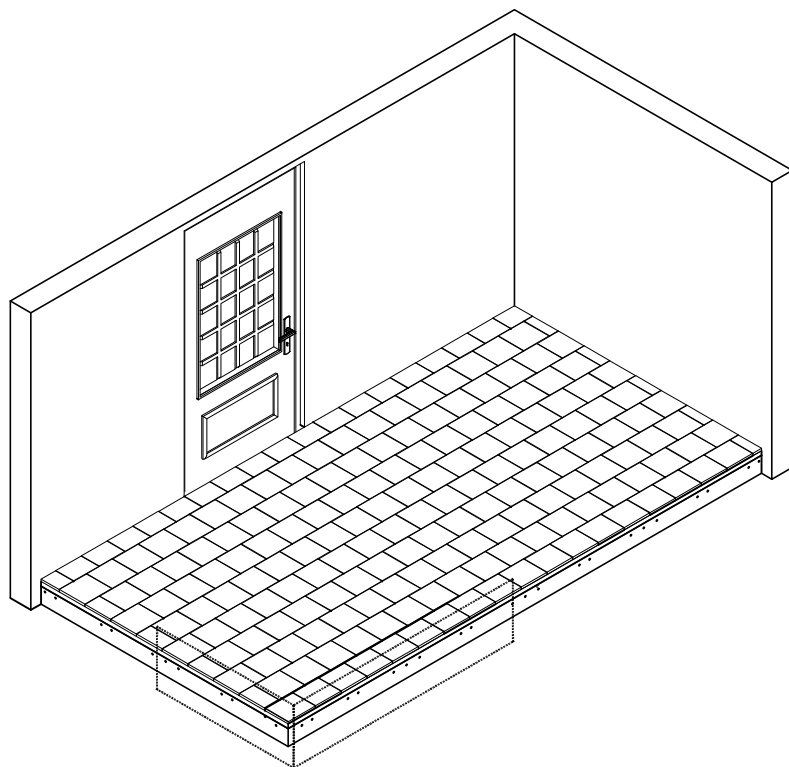
11.1 Rukohvat montirati prema crtežu

11.2 Između rukohvata i stakla nanijeti Jednokomponentno ljepilo TEROSON MS 939

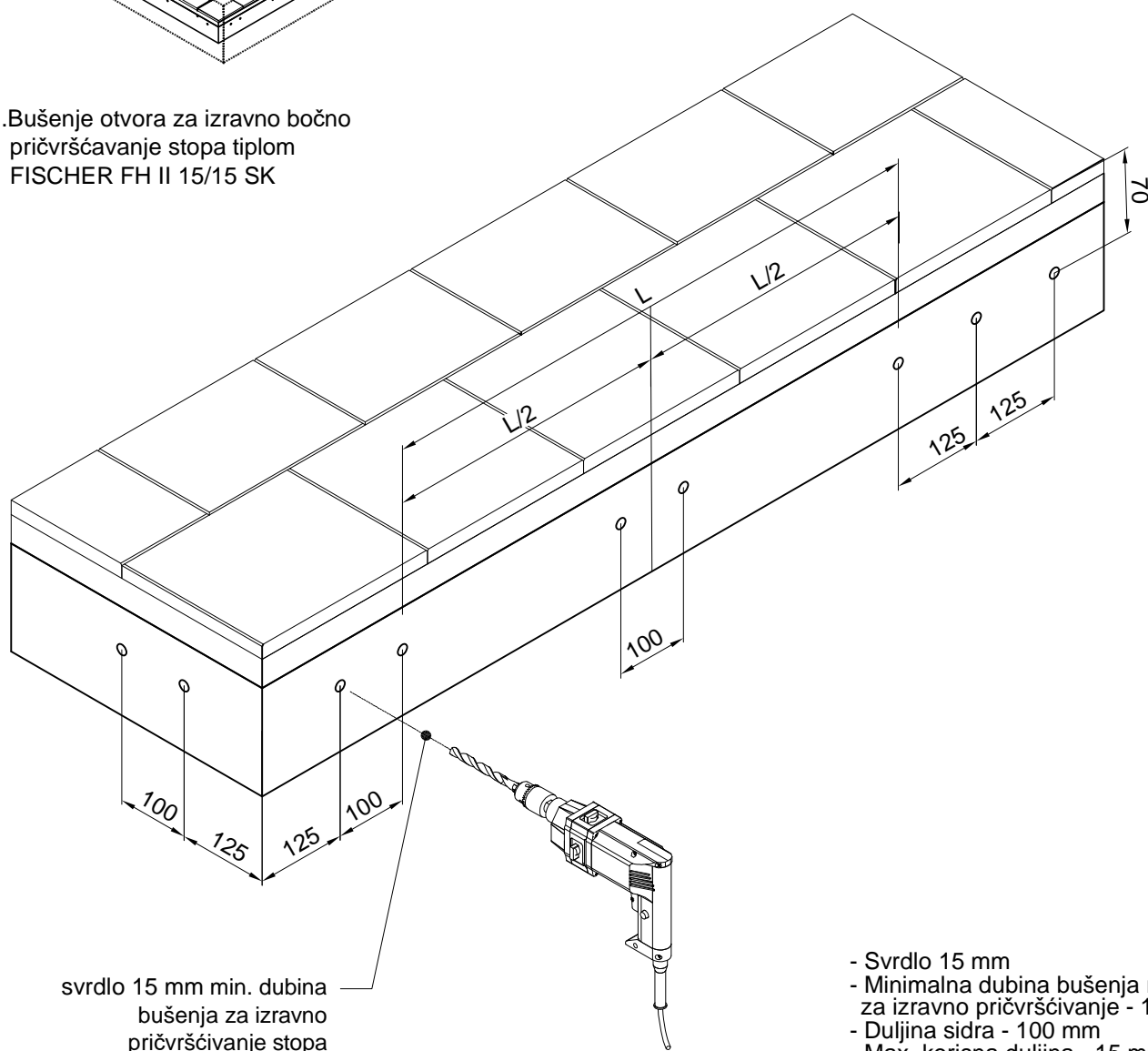


M 2:1

1. Bušenje rupa za pričvršćavanje stopa F-1577



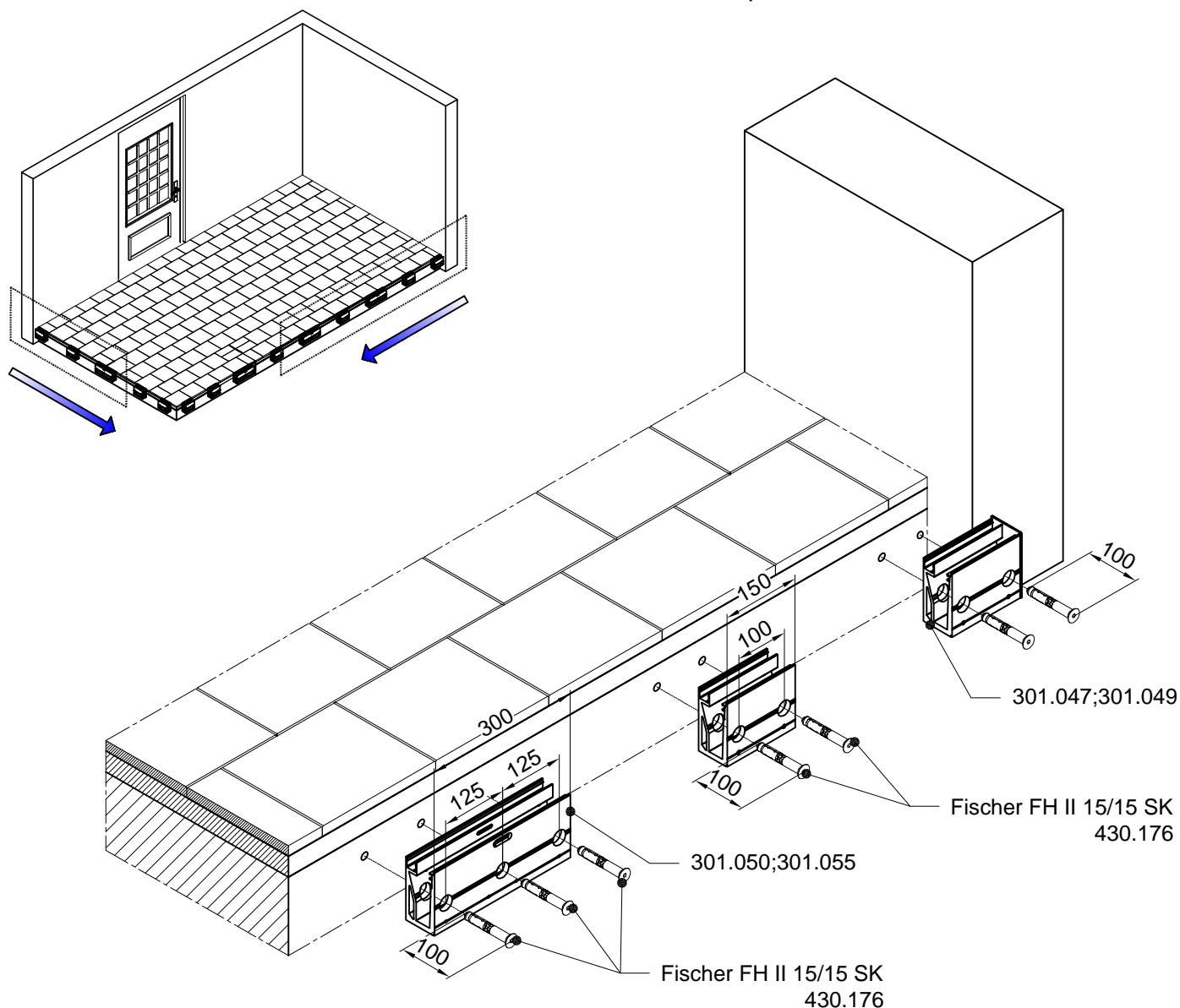
1. Bušenje otvora za izravno bočno pričvršćavanje stopa tiplom FISCHER FH II 15/15 SK



svrdlo 15 mm min. dubina bušenja za izravno pričvršćavanje stopa

- Svrdlo 15 mm
- Minimalna dubina bušenja rupe za izravno pričvršćavanje - 105 mm
- Duljina sidra - 100 mm
- Max. korisna duljina - 15 mm
- Navoj M 10
- Otvor ključa (imbus) 6

2. Prikaz montaže bočnih stopa F-1577

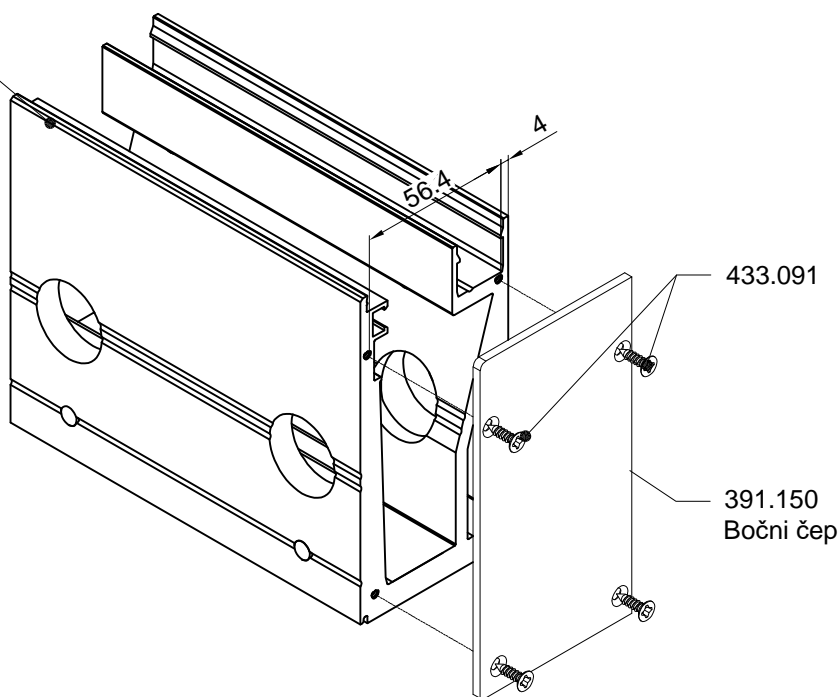


301.047;301.053

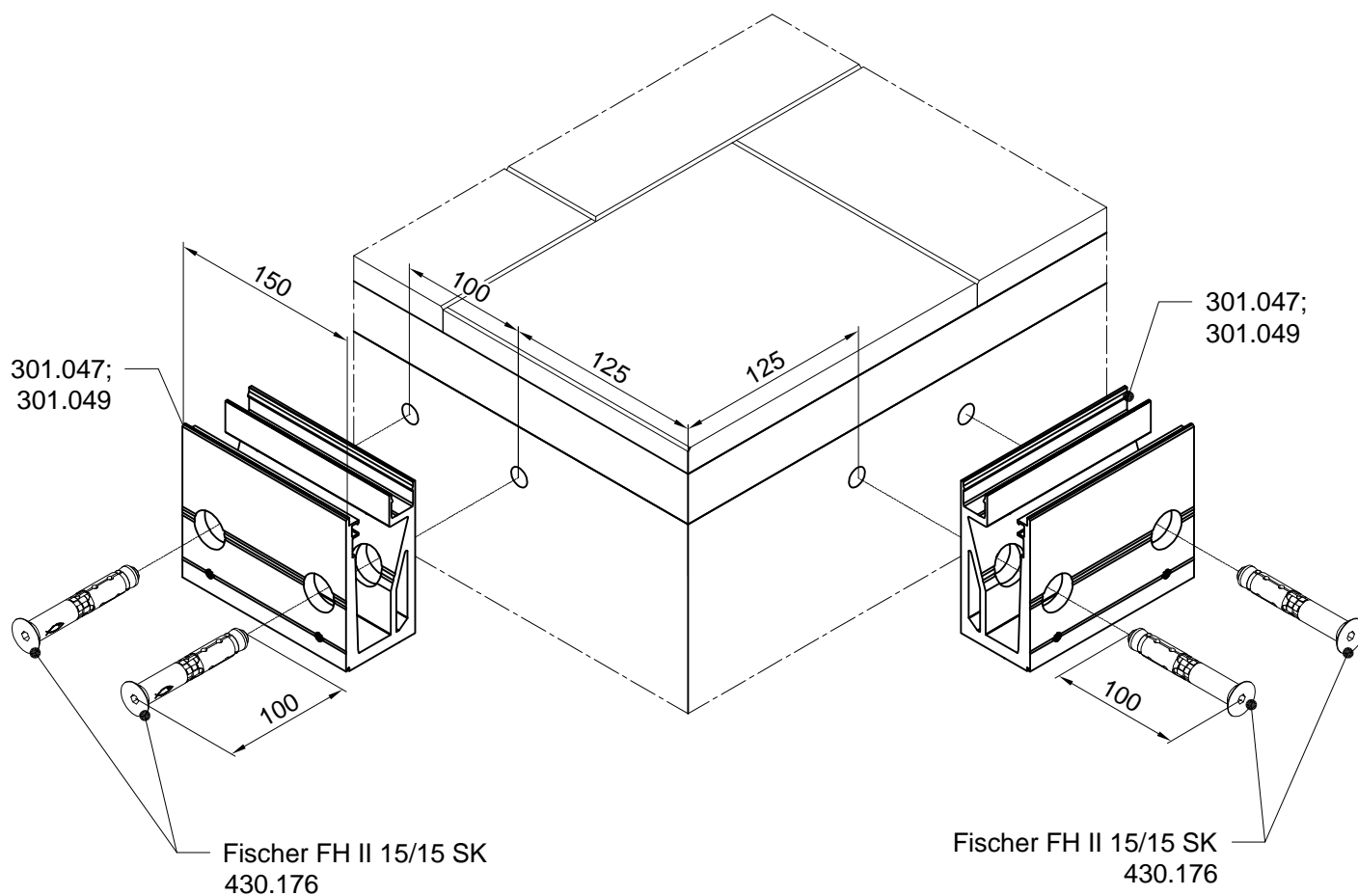
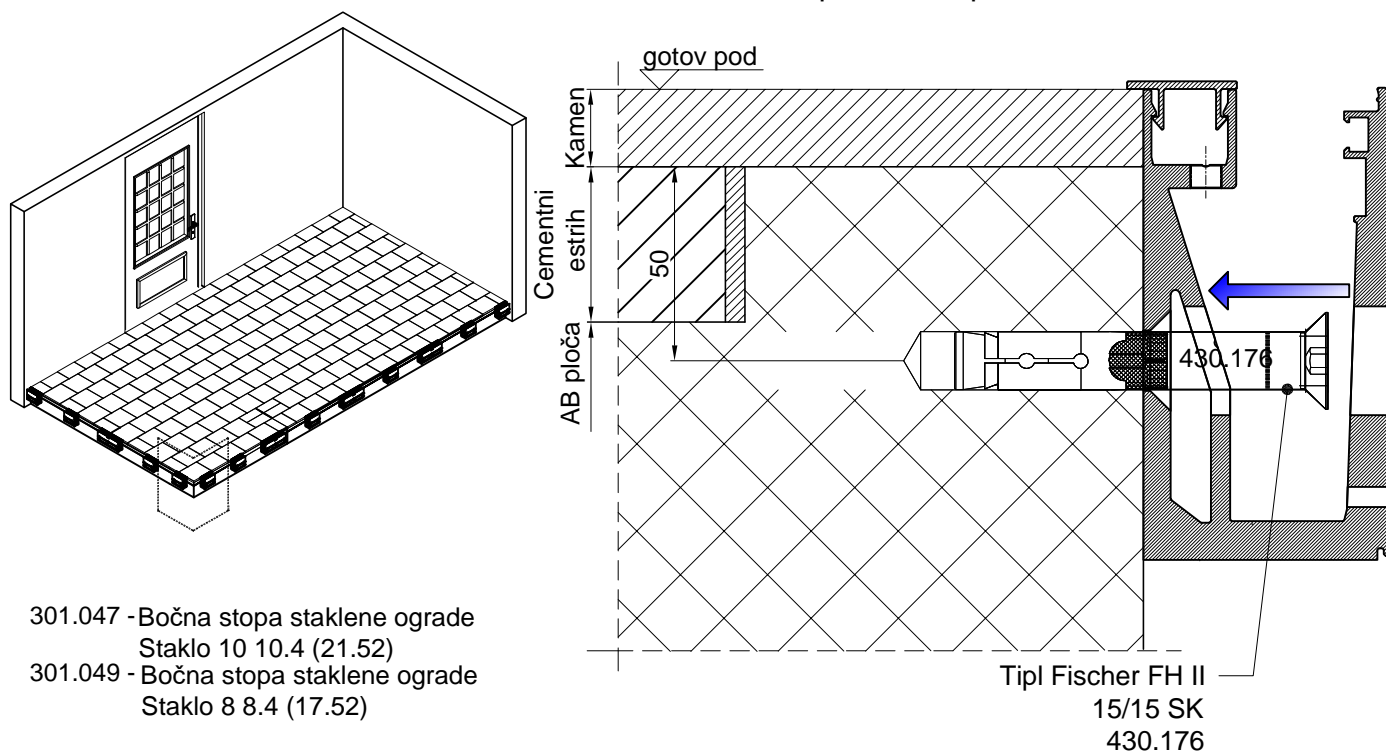
2.1 Ukoliko je montaža stope uz zid potrebno je najprije montirati čep 391.150 na stopu 301.047; 301.049

2.2 Montaža stope 301.047;301.049 na podlogu prema crtežu
Za bušenje rupe $\varnothing 15$ u beton koristi profil stope kao šablon

- Svrdlo 15 mm
- Minimalna dubina bušenja rupe za izravno pričvršćivanje - 105 mm
- Duljina sidra - 100 mm
- Max. korisna duljina - 15 mm
- Navoj M 10
- Otvor ključa (imbus) 6

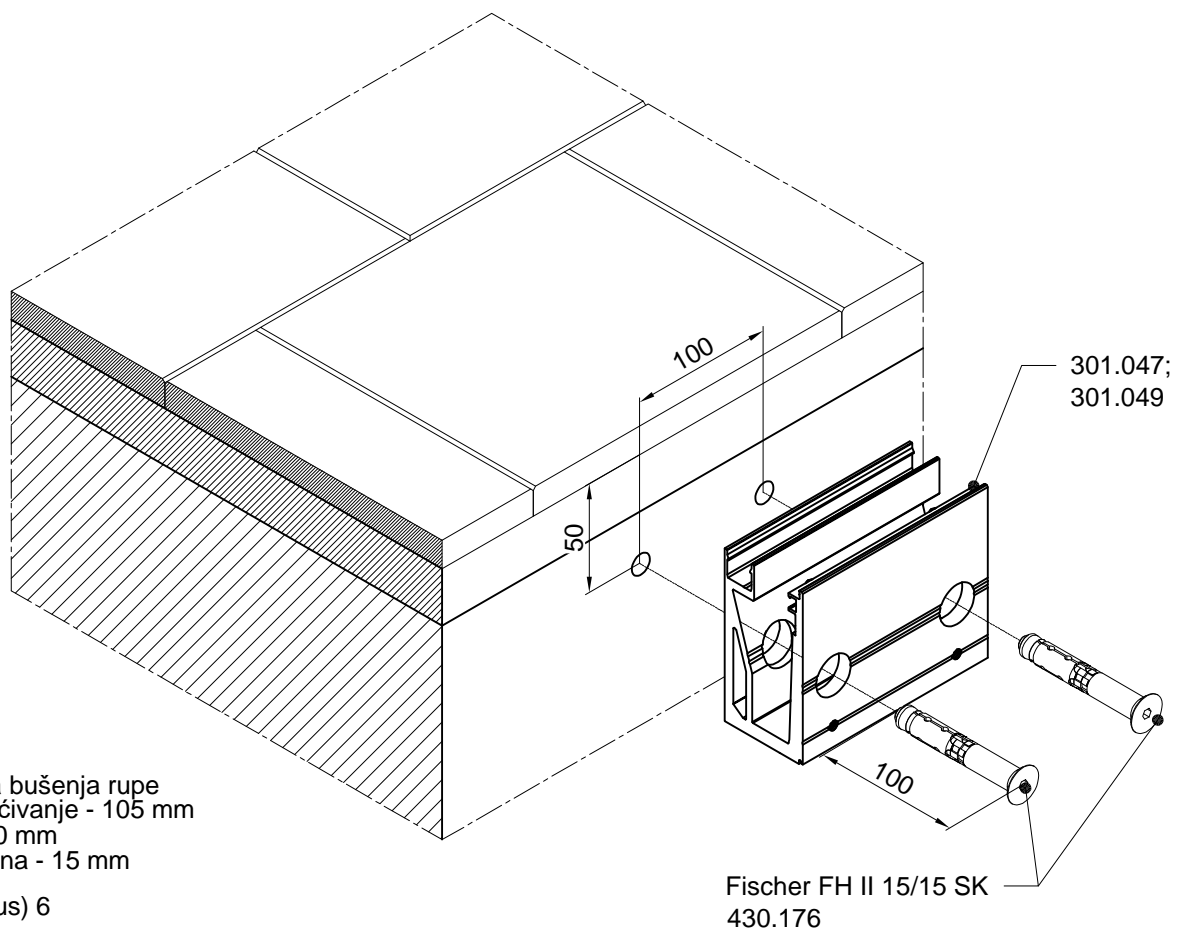
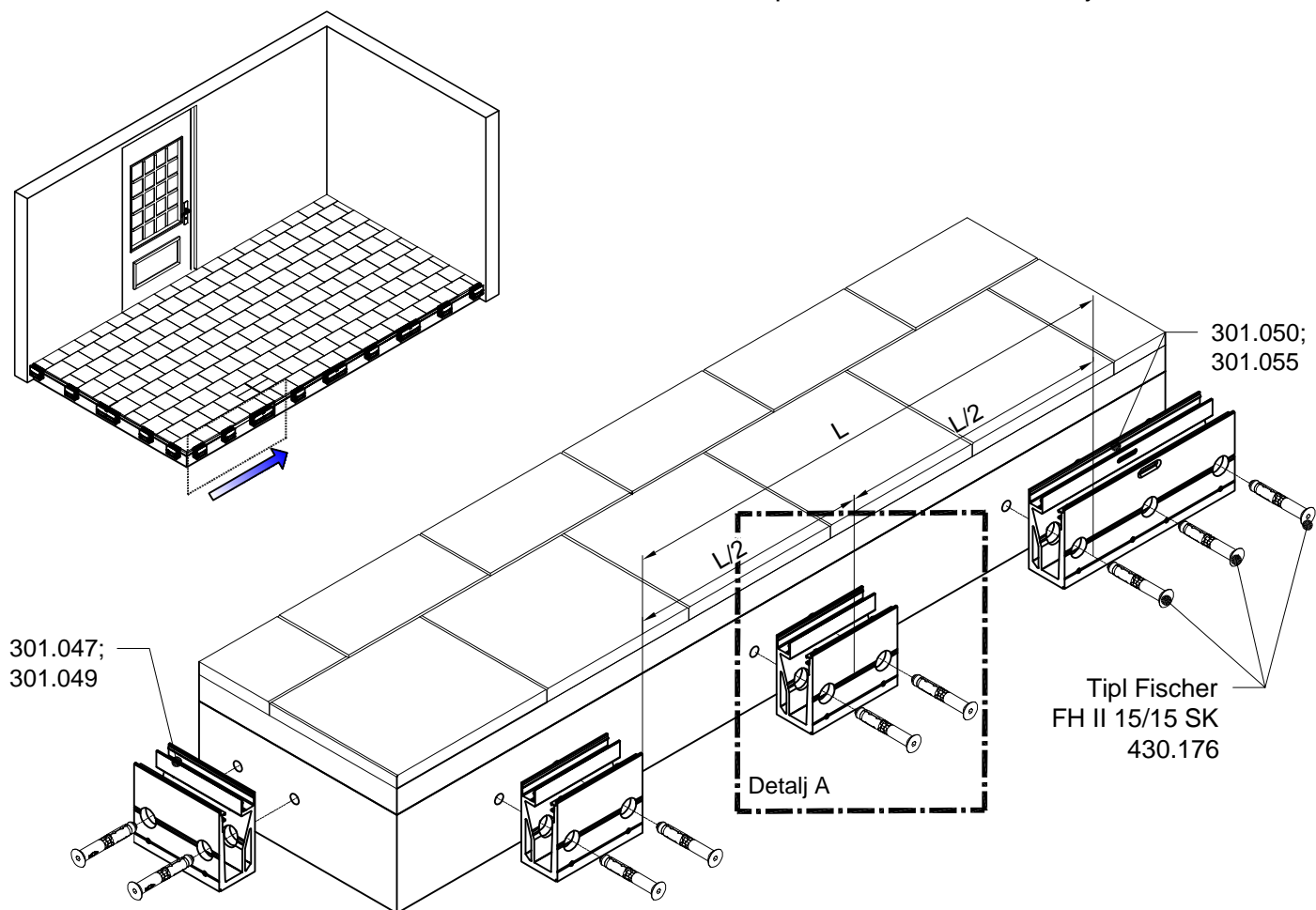


3. Prikaz montaže bočnih stopa F-1577 pod kutom 90°



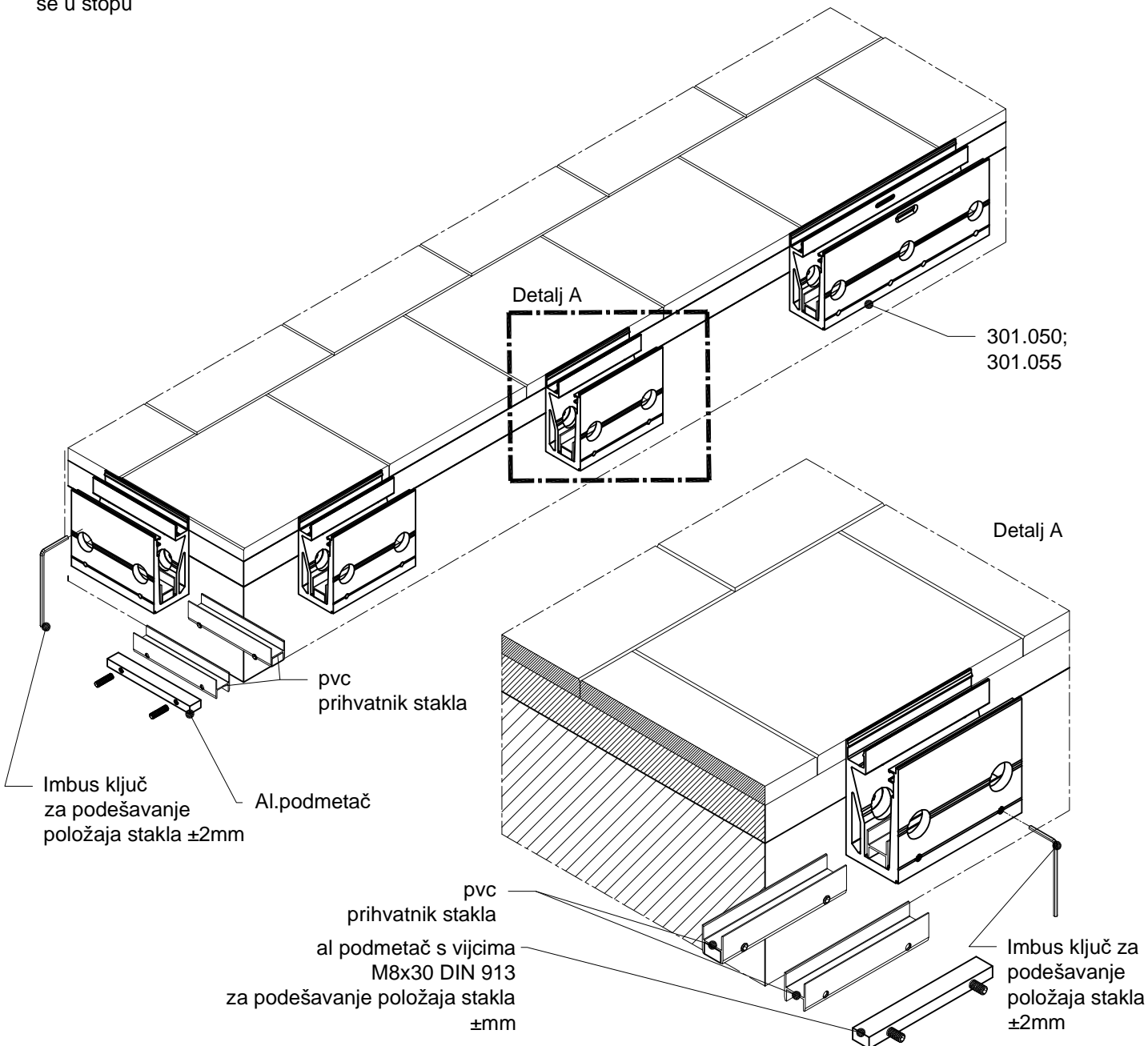
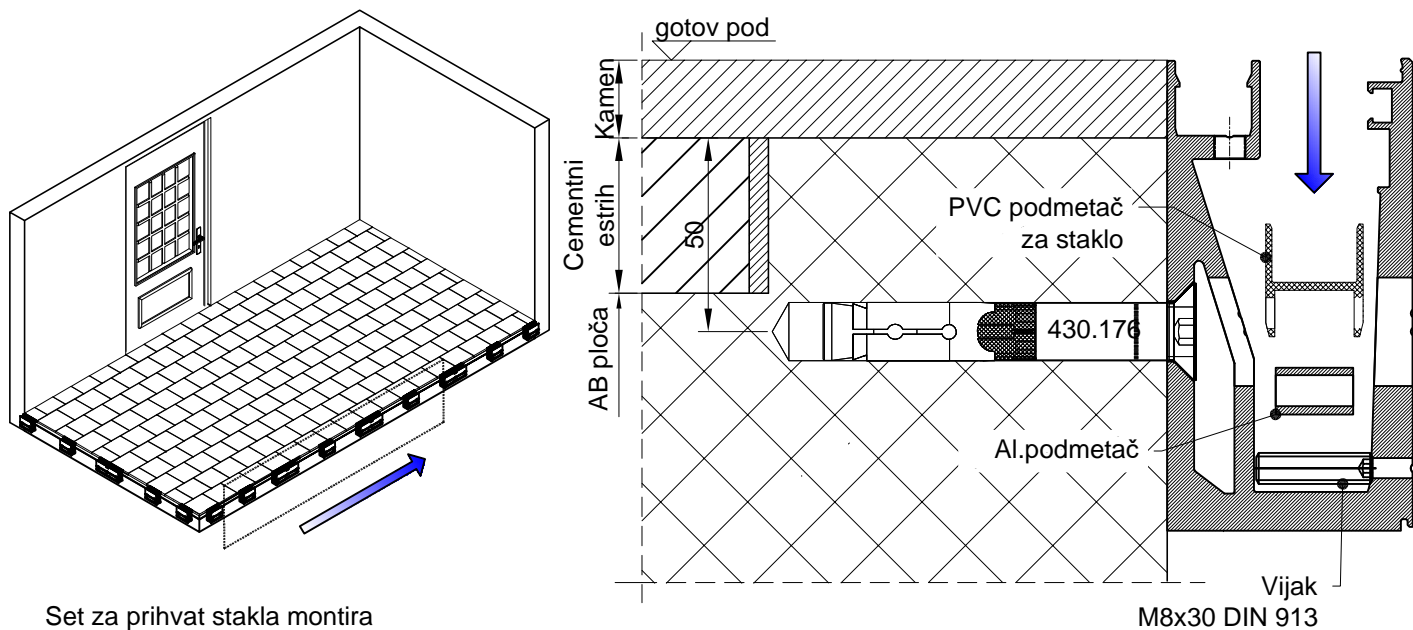
- Svrdlo 15 mm
- Minimalna dubina bušenja rupe za izravno pričvršćivanje - 105 mm
- Duljina sidra - 100 mm
- Max. korisna duljina - 15 mm
- Navoj M 10
- Otvor ključa (imbus) 6

4. Prikaz montaže bočnih stopa F-1577 na ravnom dijelu

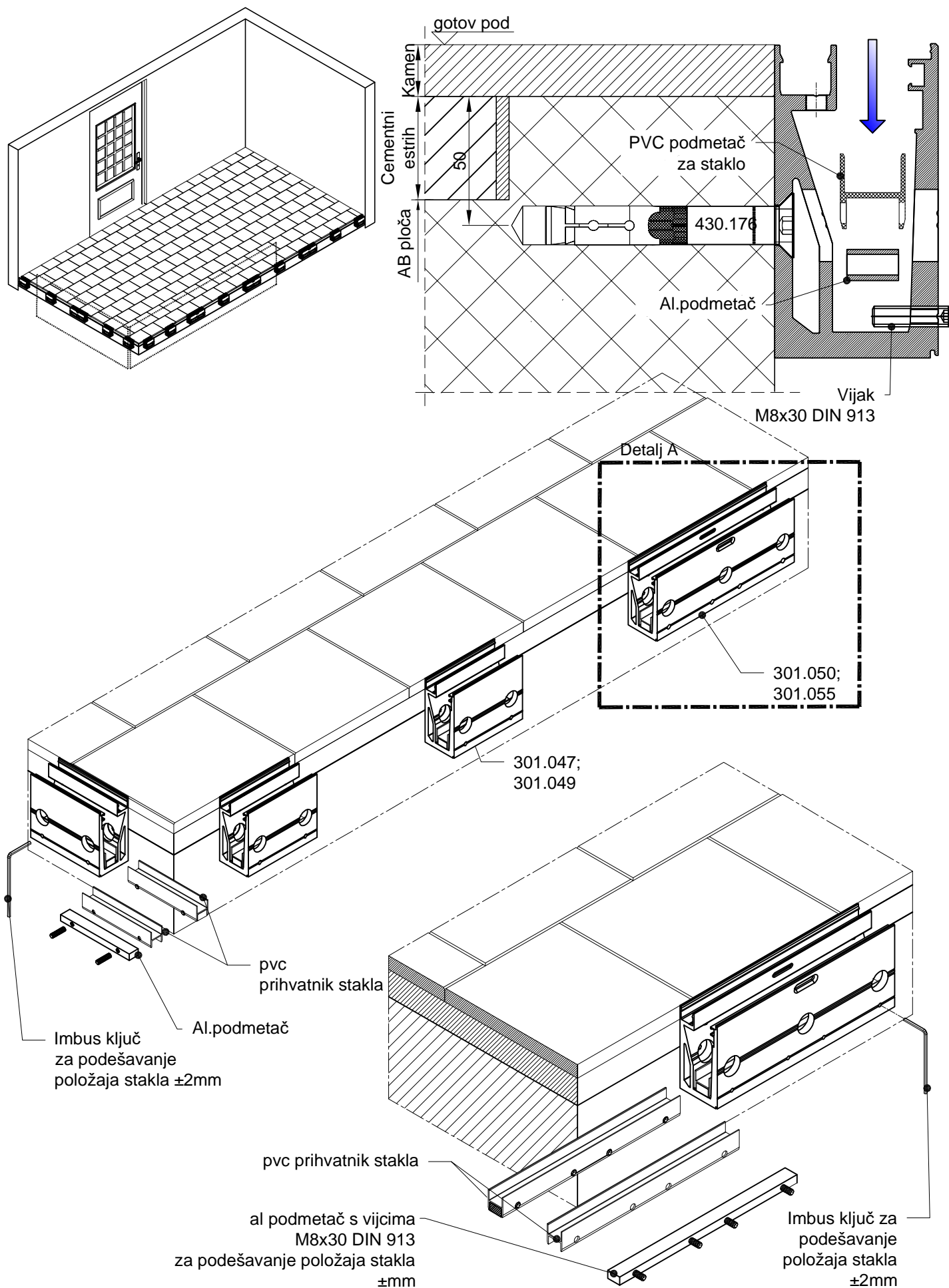


- Svrdlo 15 mm
- Minimalna dubina bušenja rupe za izravno pričvršćivanje - 105 mm
- Duljina sidra - 100 mm
- Max. korisna duljina - 15 mm
- Navoj M 10
- Otvor ključa (imbus) 6

5. Prikaz montaže seta za prihvat stakla (stopa 301.047;301.049) L=150mm



6. Prikaz montaže seta za prihvat stakla (301.050;301.055) L=300mm

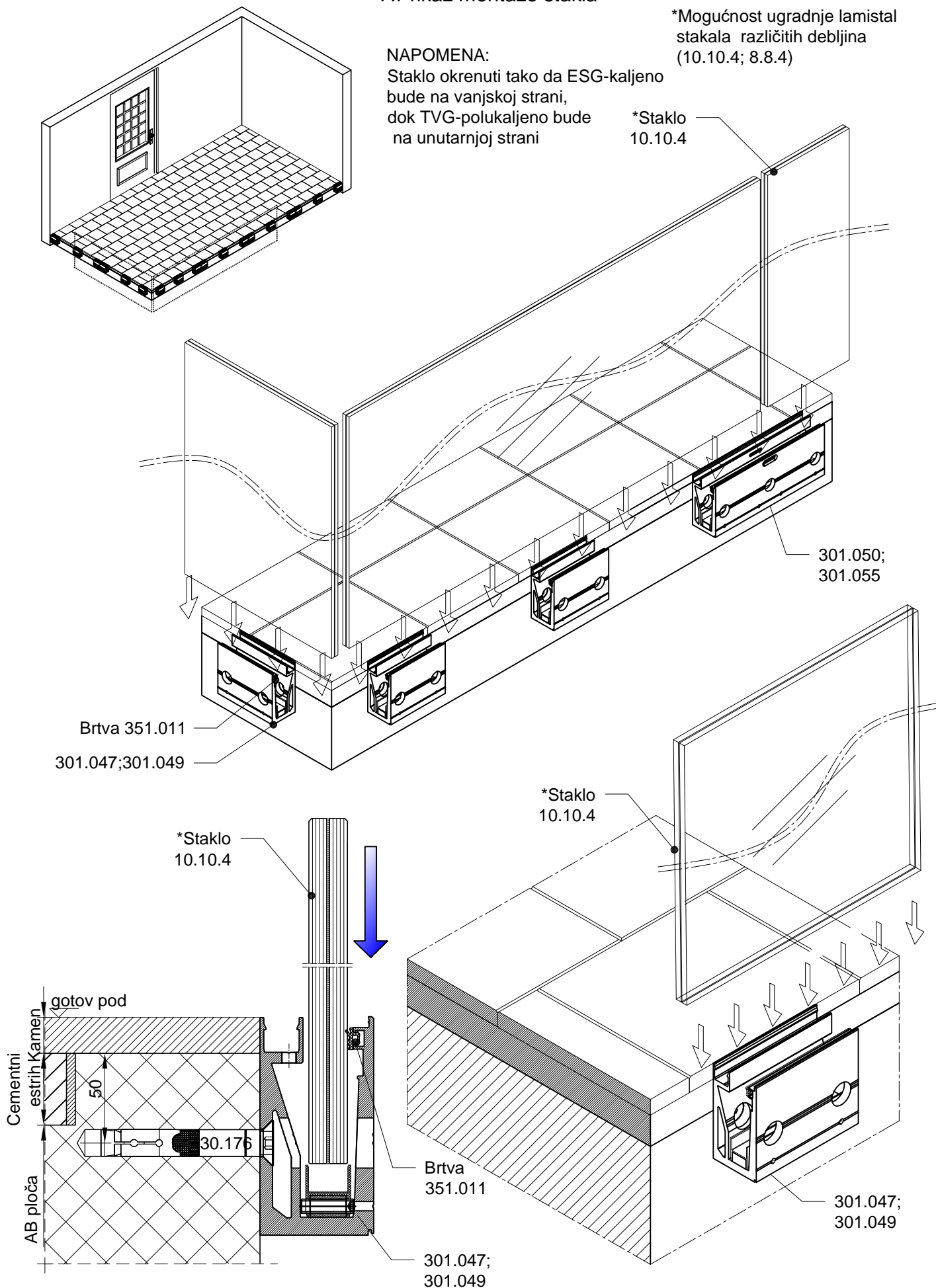


7. Prikaz montaže stakla

NAPOMENA:
Staklo okrenuti tako da ESG-kaljeno bude na vanjskoj strani, dok TVG-polukaljeno bude na unutarnjoj strani

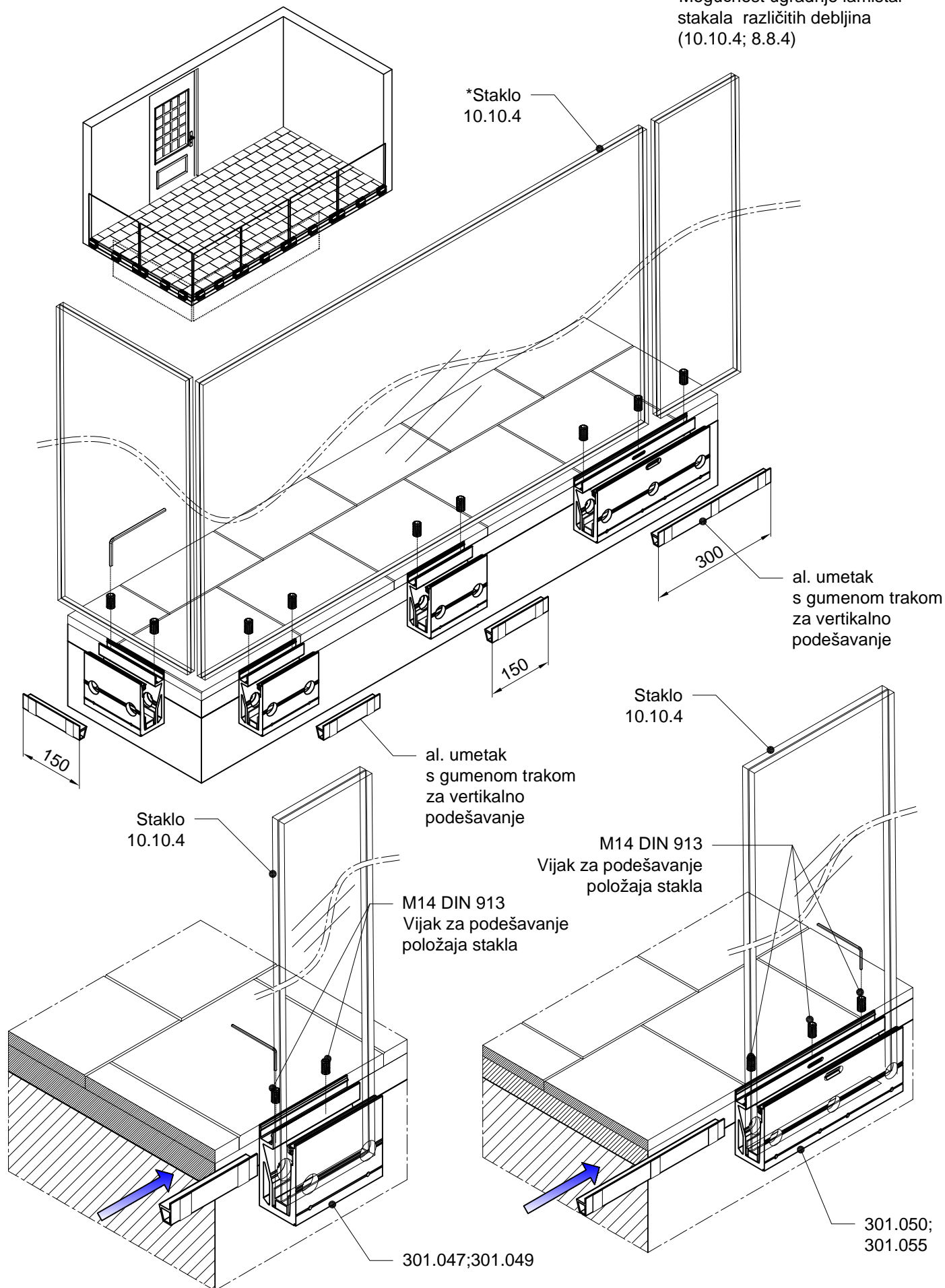
*Mogućnost ugradnje lamistal stakala različite debljina (10.10.4; 8.8.4)

*Staklo 10.10.4

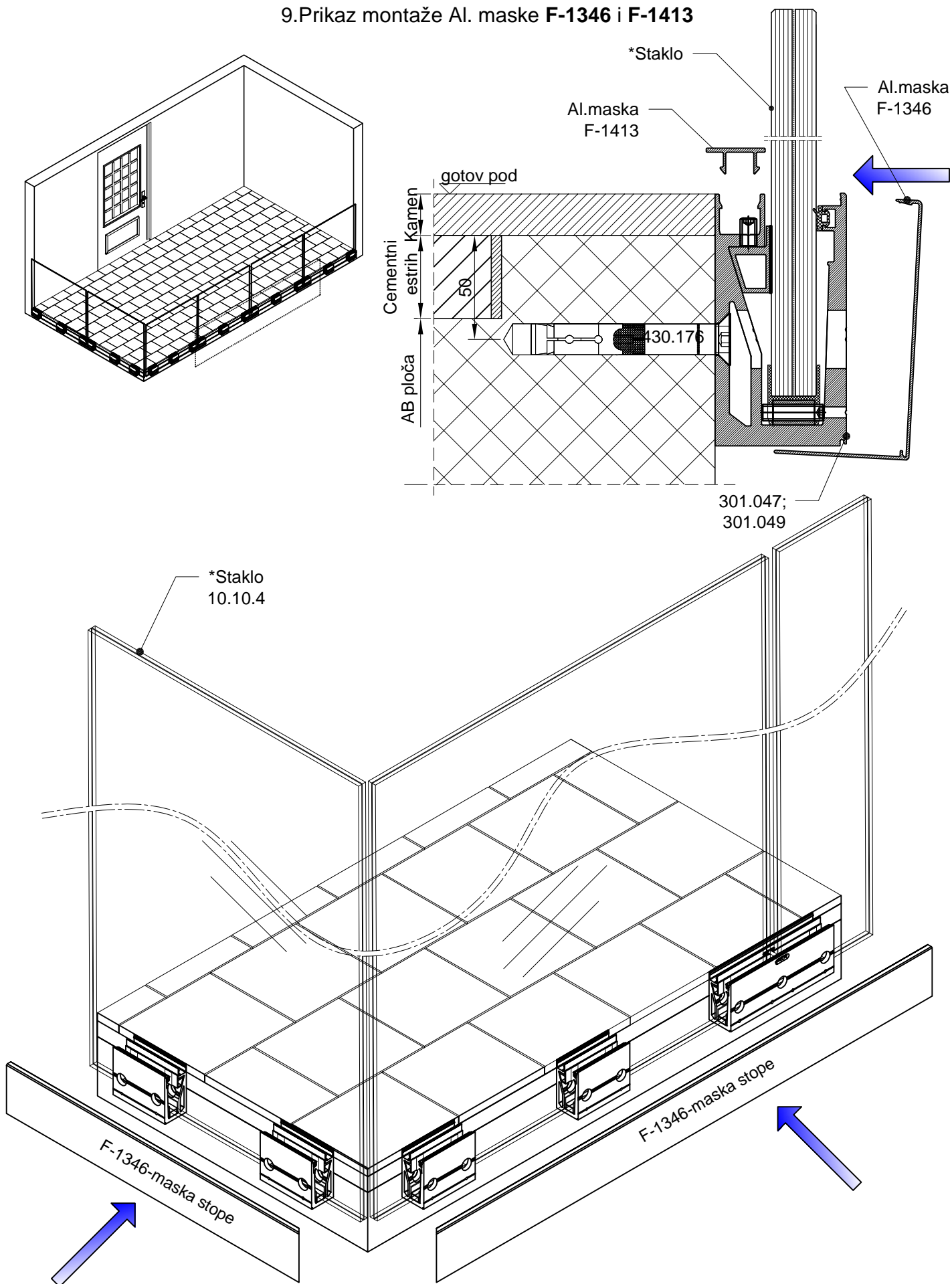


8. Prikaz montaže seta za vertikalno podešavanje položaja stakla

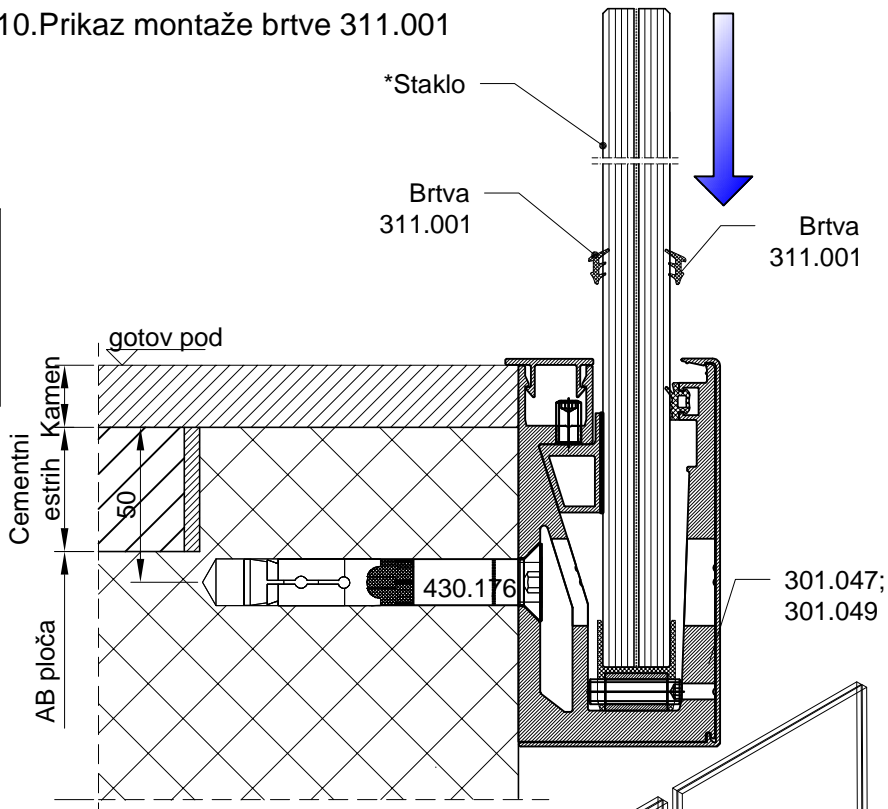
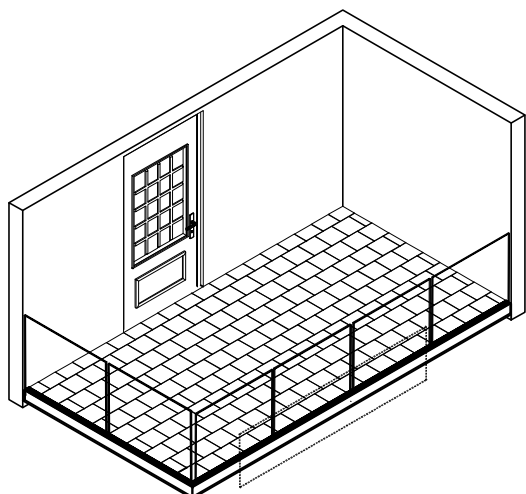
*Mogućnost ugradnje laminala stakala različite debljine (10.10.4; 8.8.4)



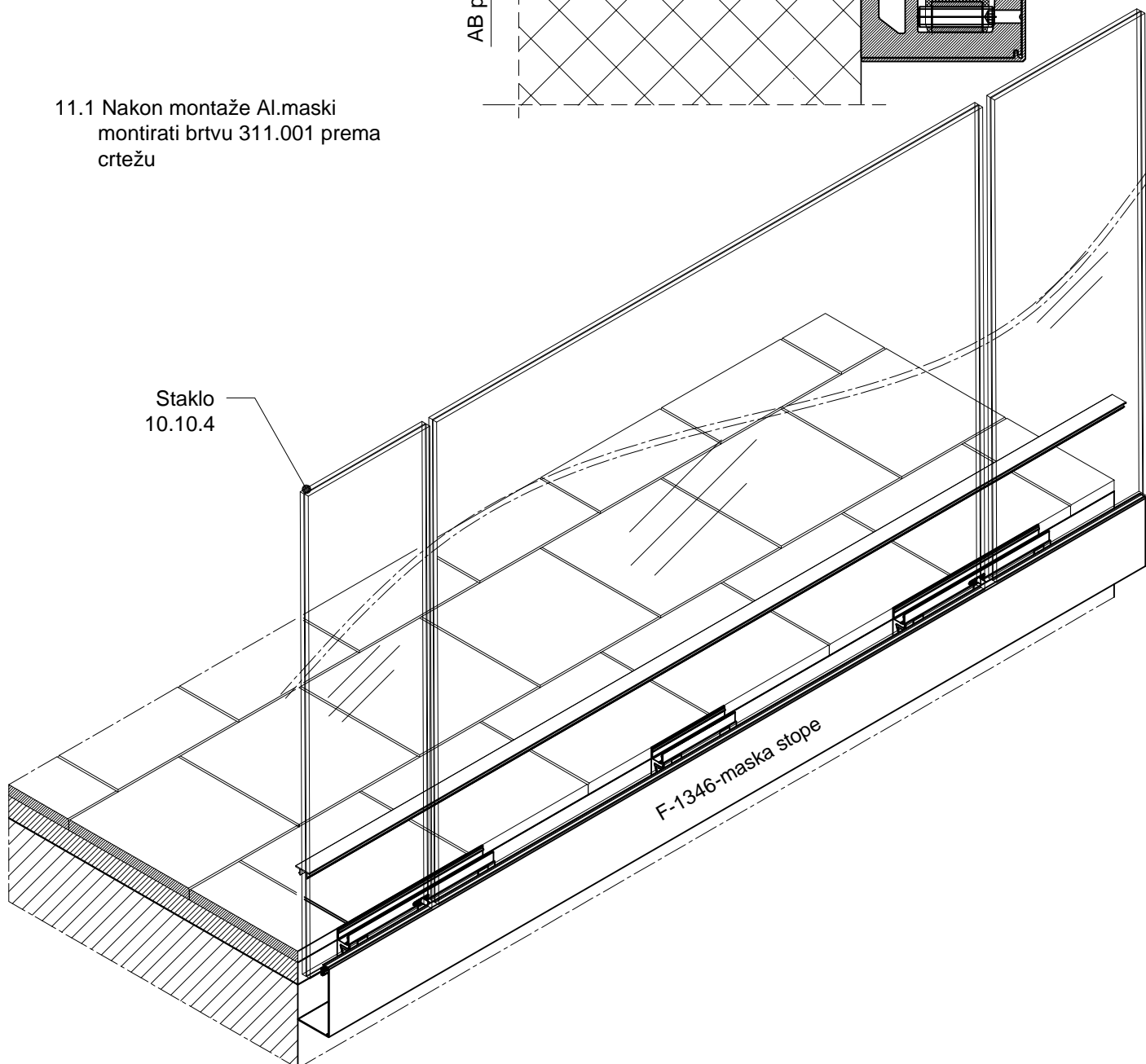
9. Prikaz montaže Al. maske F-1346 i F-1413



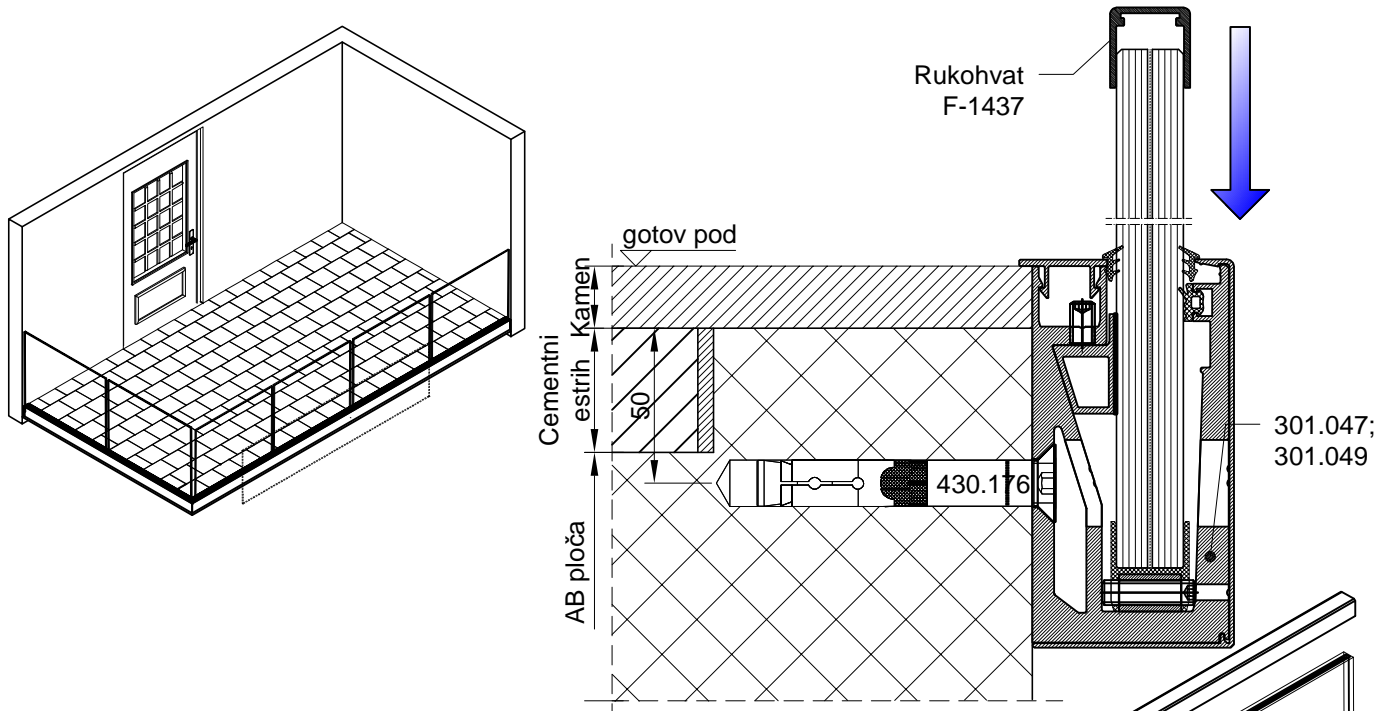
10. Prikaz montaže brtve 311.001



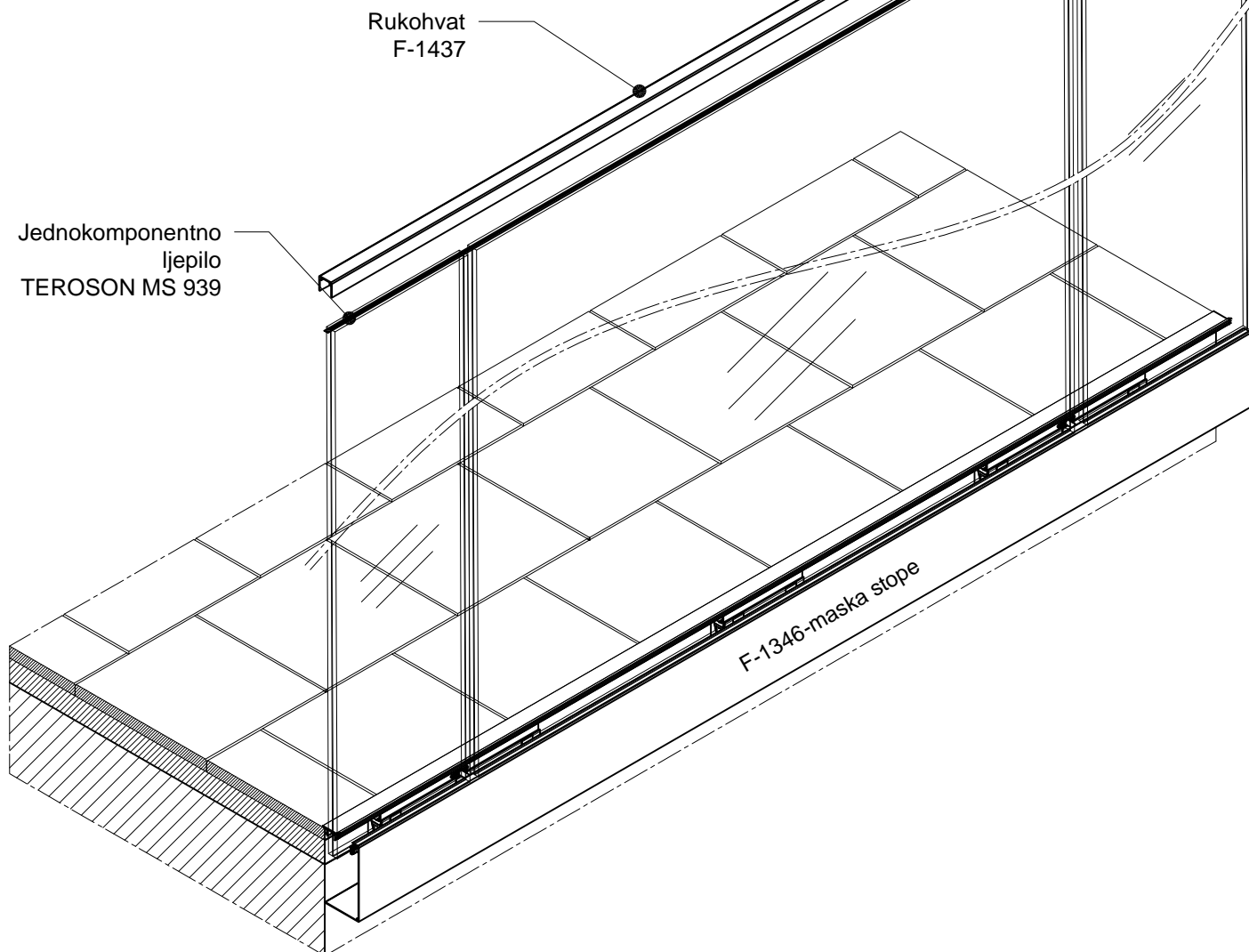
11.1 Nakon montaže Al.maski
montirati brtvu 311.001 prema
crtežu



11. Prikaz montaže rukohvata F-1437

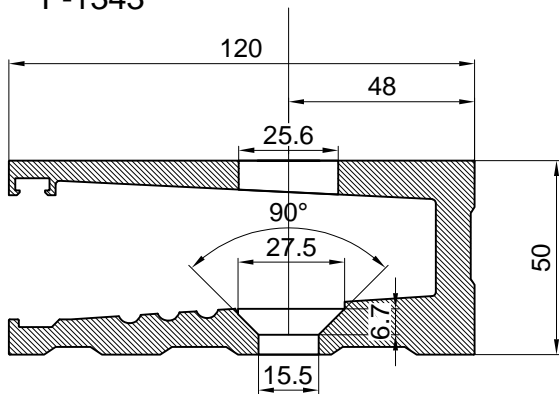


11.1 Između rukohvata i stakla nanijeti Jednokomponentno ljepilo TEROSON MS 939

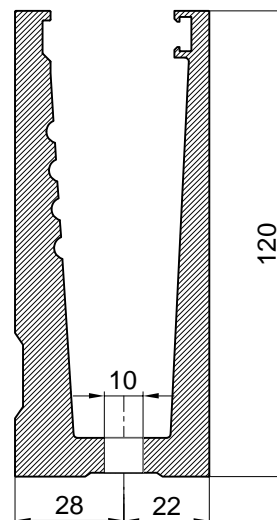


F-1343

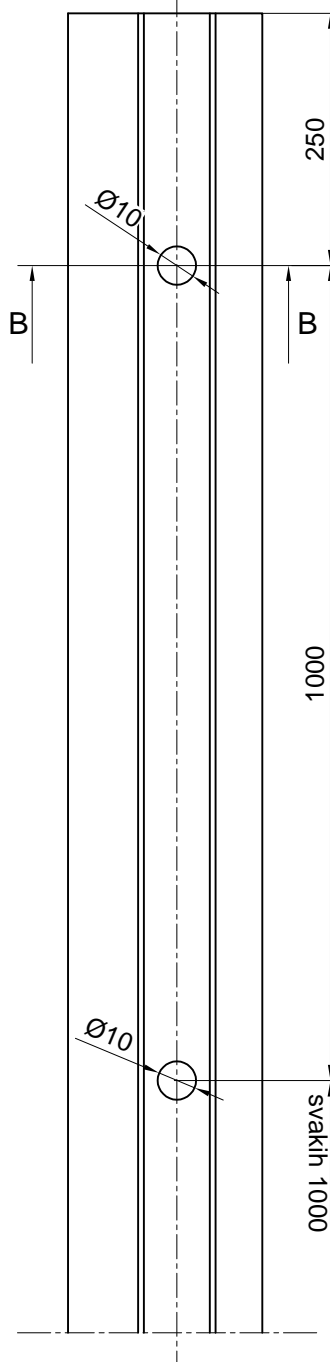
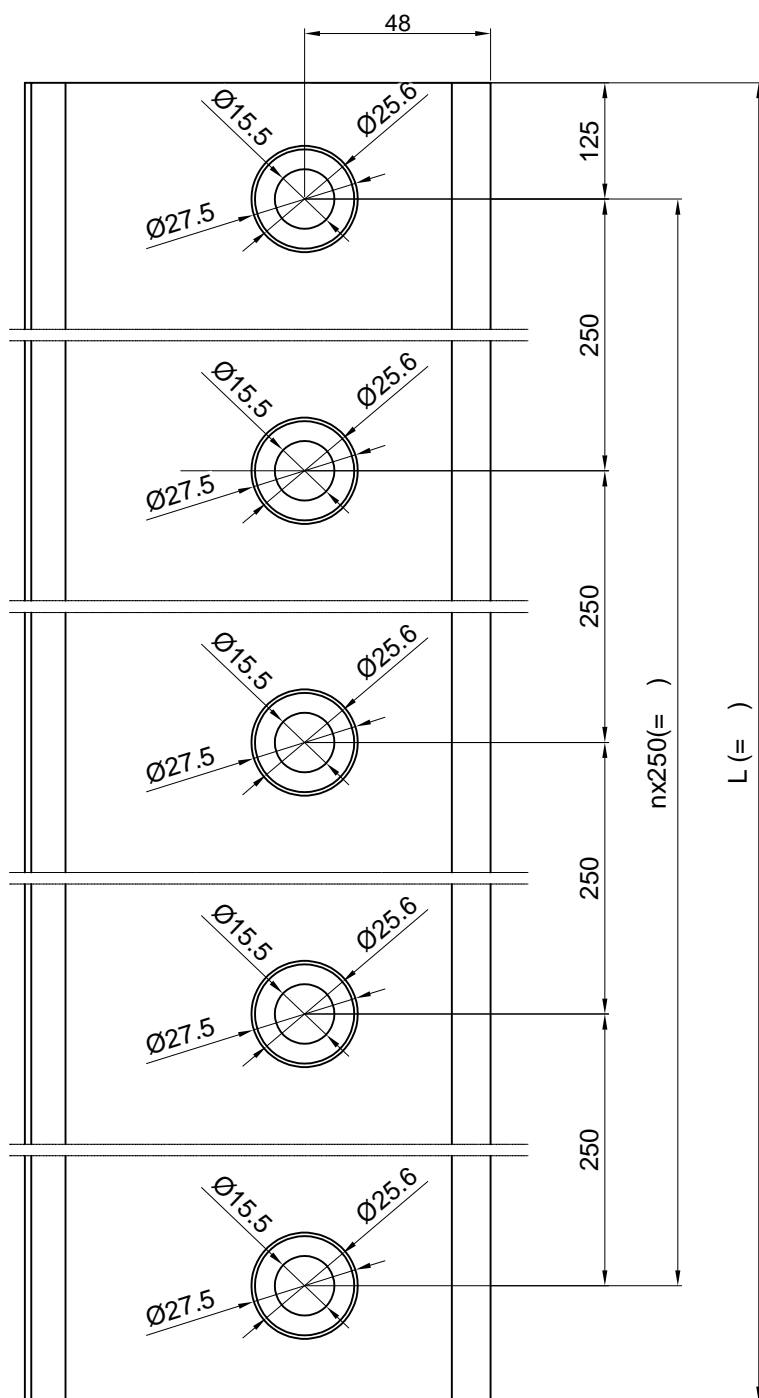
1.Obrada profila F-1343



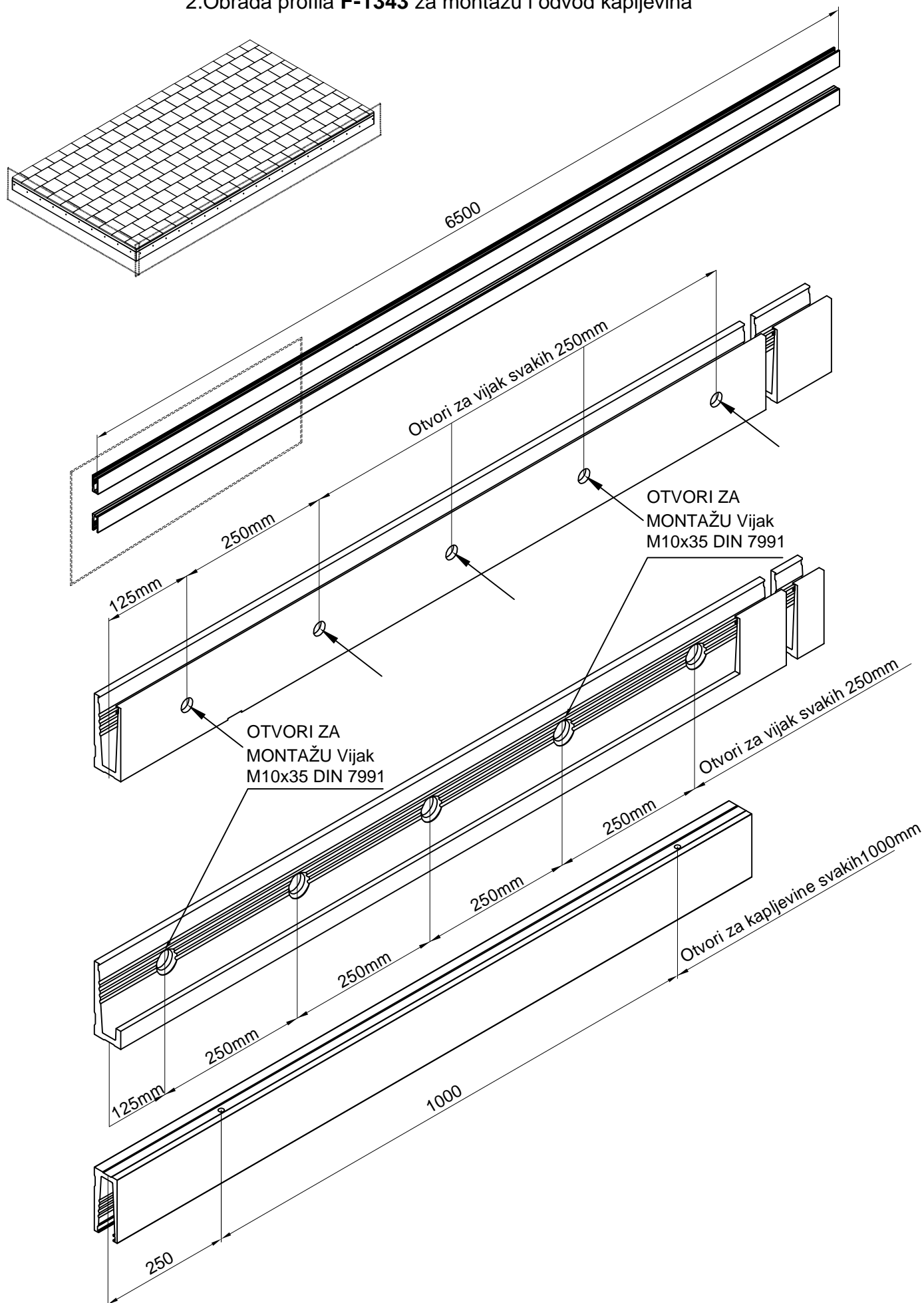
Presjek: B-B
M1:1



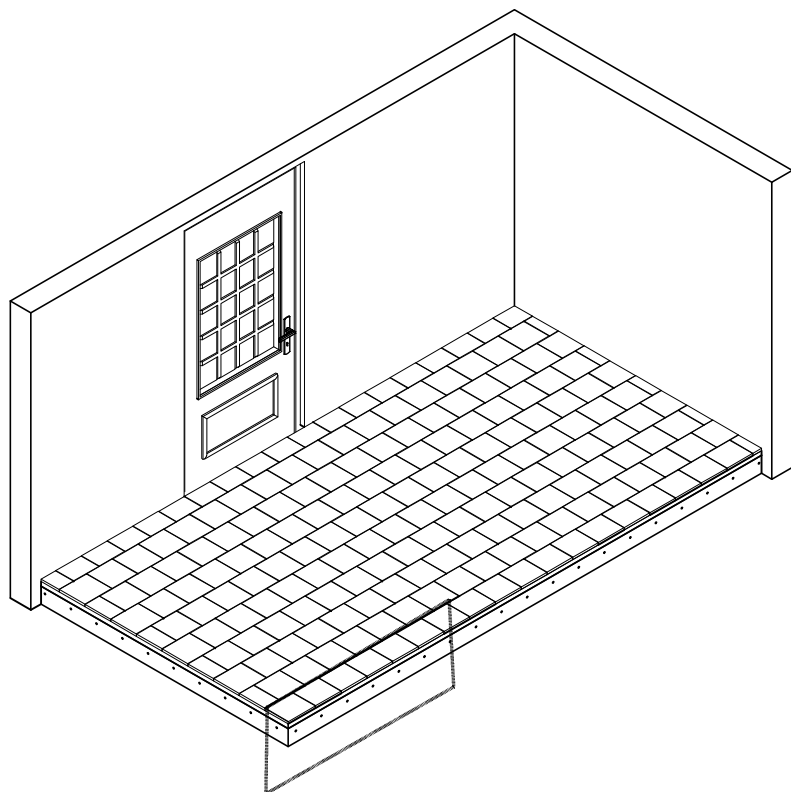
Otvori za kapljevine
Ø 10mm



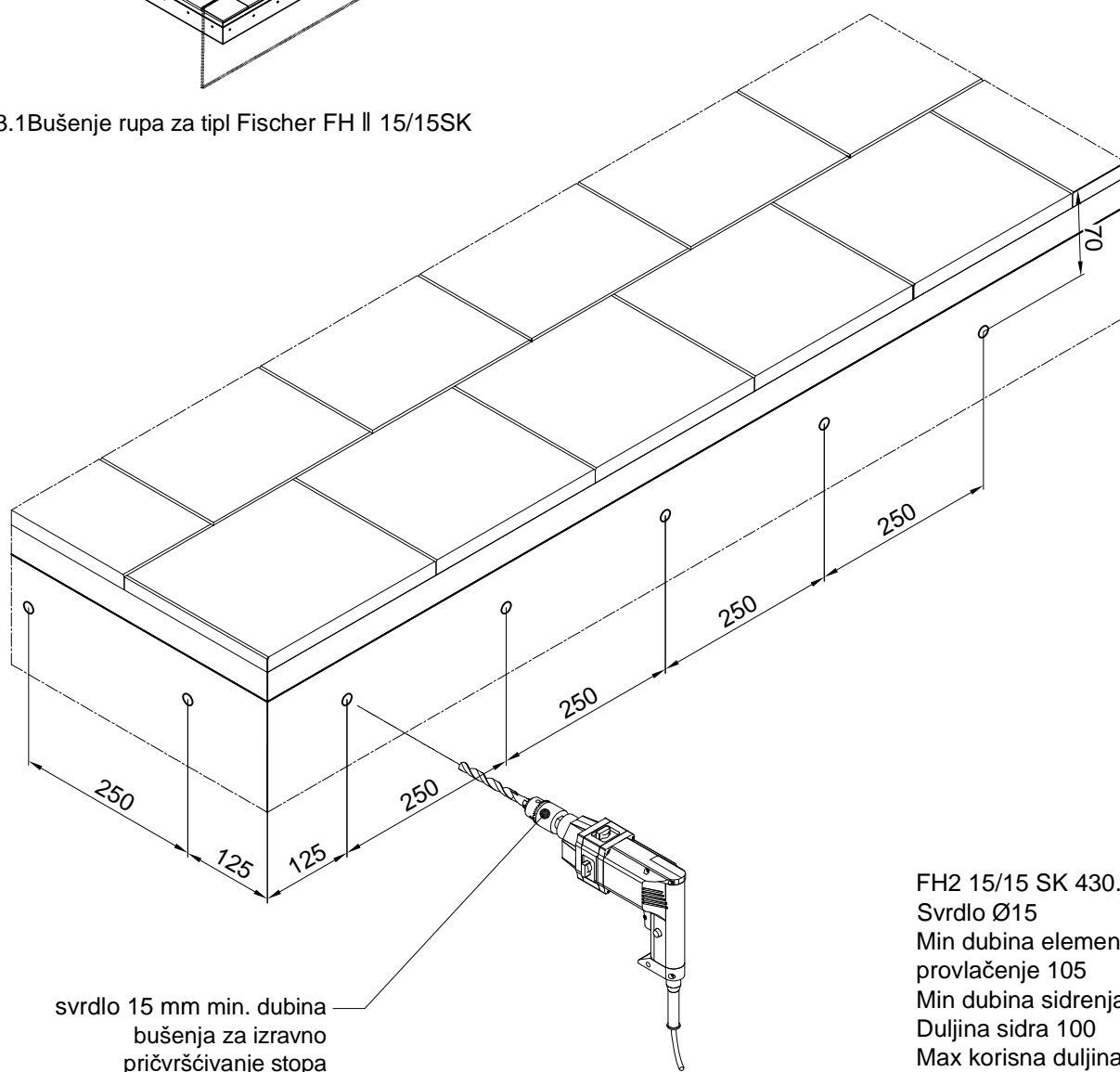
2.Obrada profila **F-1343** za montažu i odvod kapljevina



3. Bušenje rupa za pričvršćavanje stope F-1343

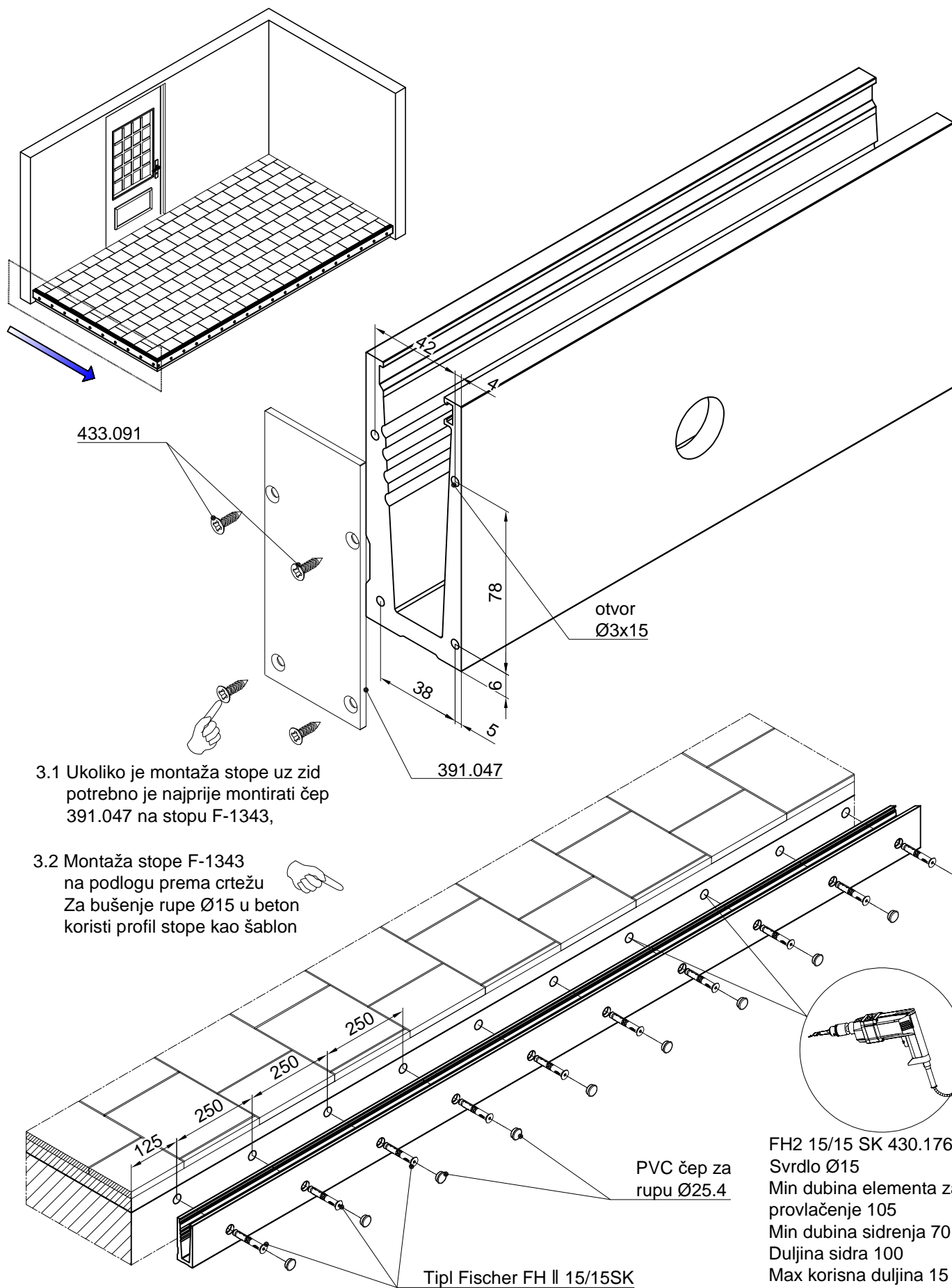


3.1 Bušenje rupa za tipl Fischer FH II 15/15SK



FH2 15/15 SK 430.176
 Svrđlo Ø15
 Min dubina elementa za provlačenje 105
 Min dubina sidrenja 70
 Duljina sidra 100
 Max korisna duljina 15
 Navoj m10
 otvor ključa (šesterokut) 6

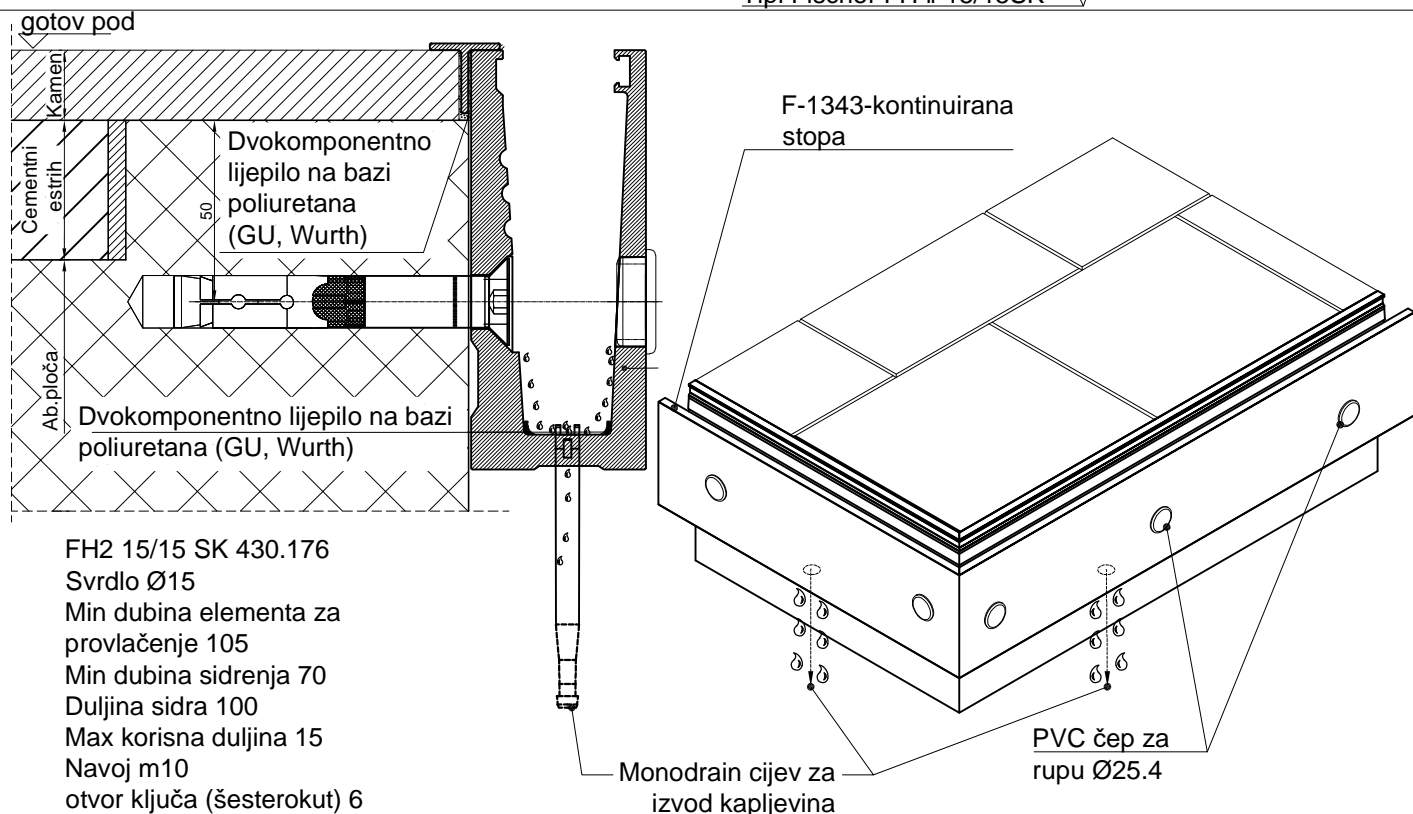
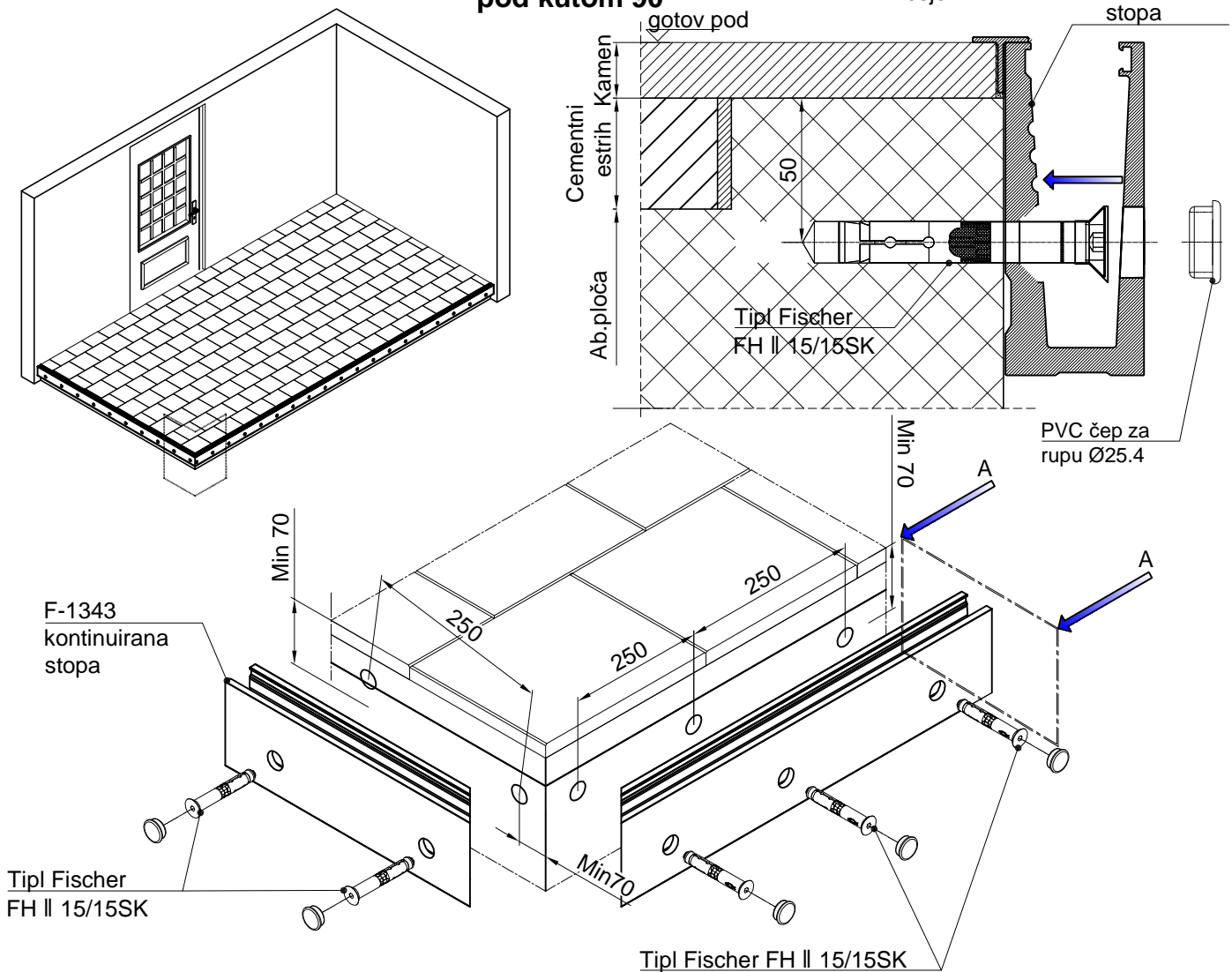
4. Prikaz montaže kontinuirane stope F-1343



FH2 15/15 SK 430.176
Svrlo $\text{Ø}15$
Min dubina elementa za provlačenje 105
Min dubina sidrenja 70
Duljina sidra 100
Max korisna duljina 15
Navoj m10
otvor ključa (šesterokut) 6

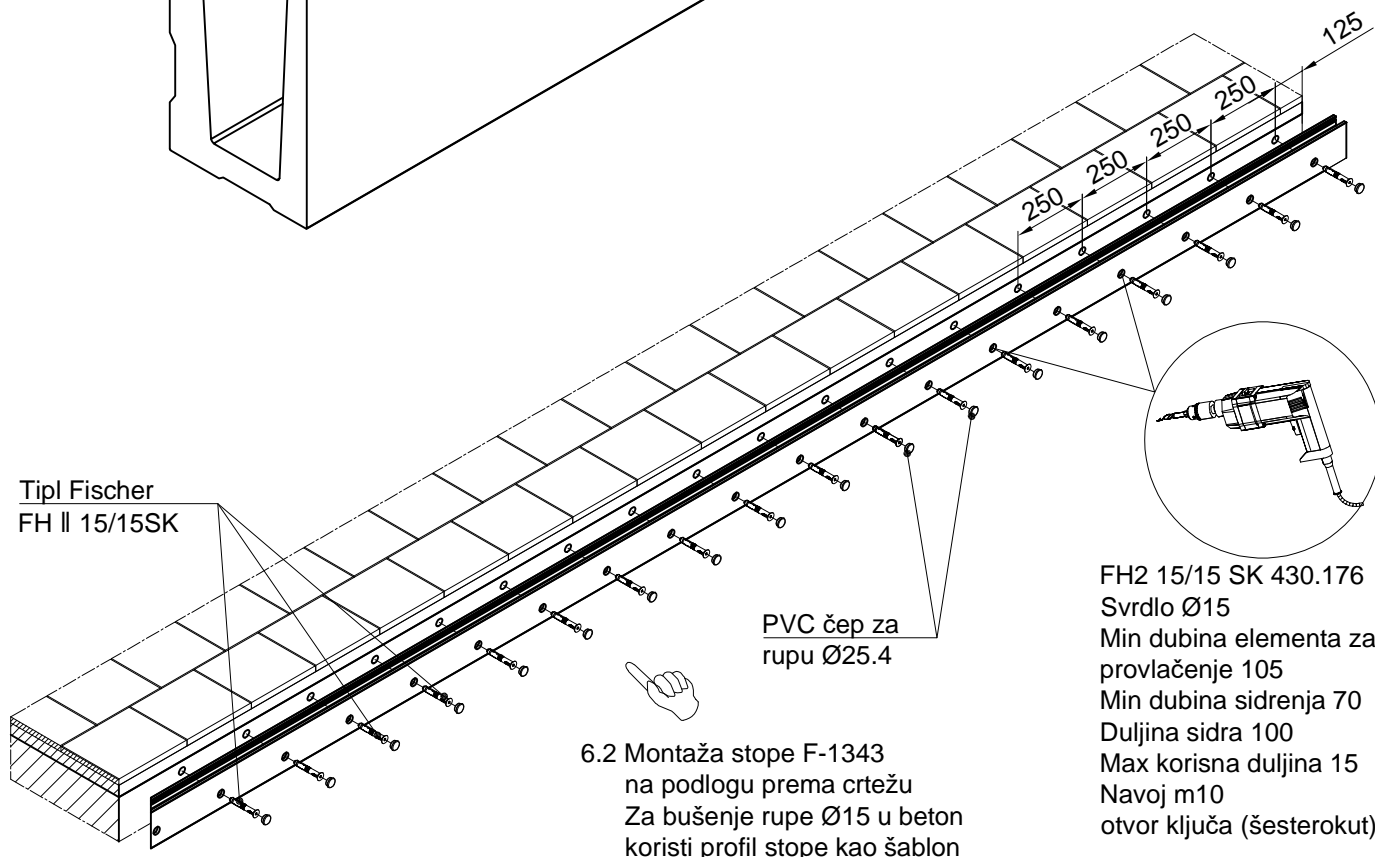
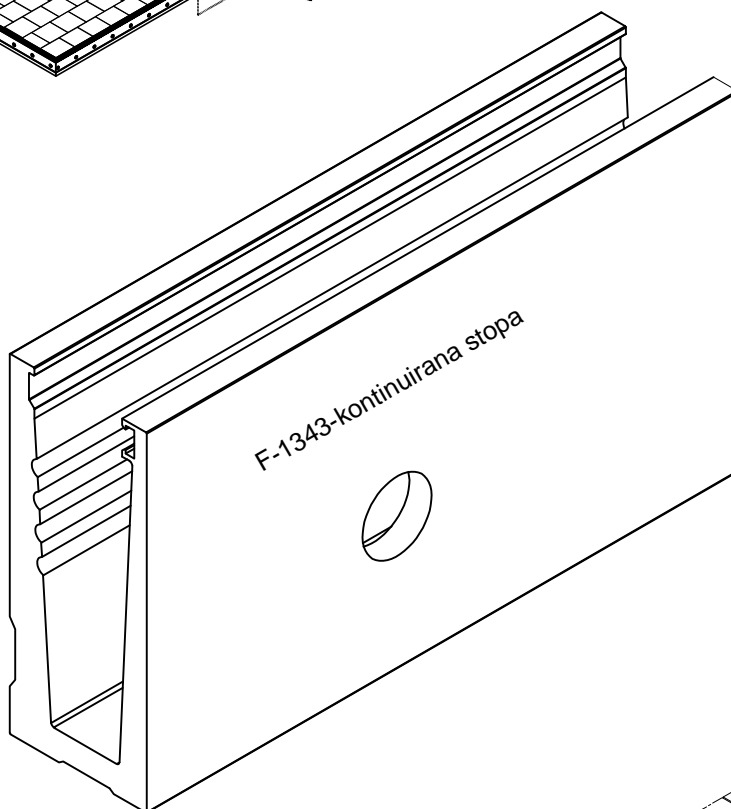
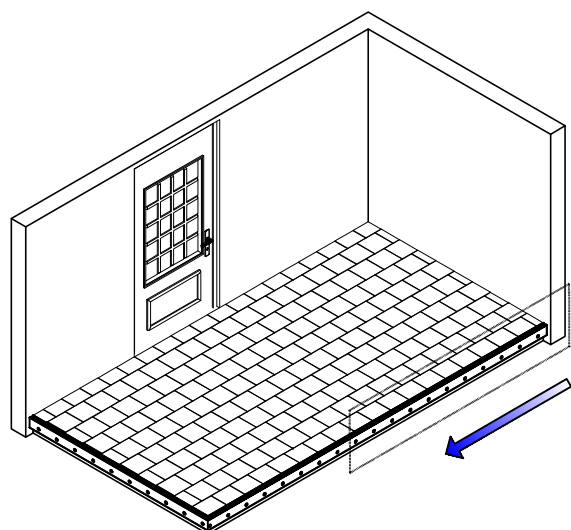
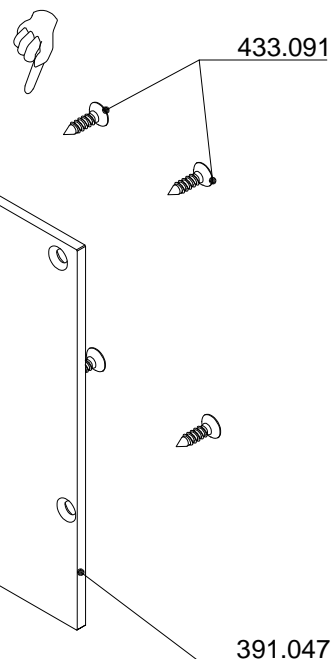
5. Prikaz montaže kontinuirane stope F-1343 pod kutom 90°

Presjek A-A
F-1343 kontinuirana stopa



6. Prikaz montaže kontinuirane stope F-1343

6.1 Ukoliko je montaža stope uz zid potrebno je najprije montirati čep 391.047 na stopu F-1343



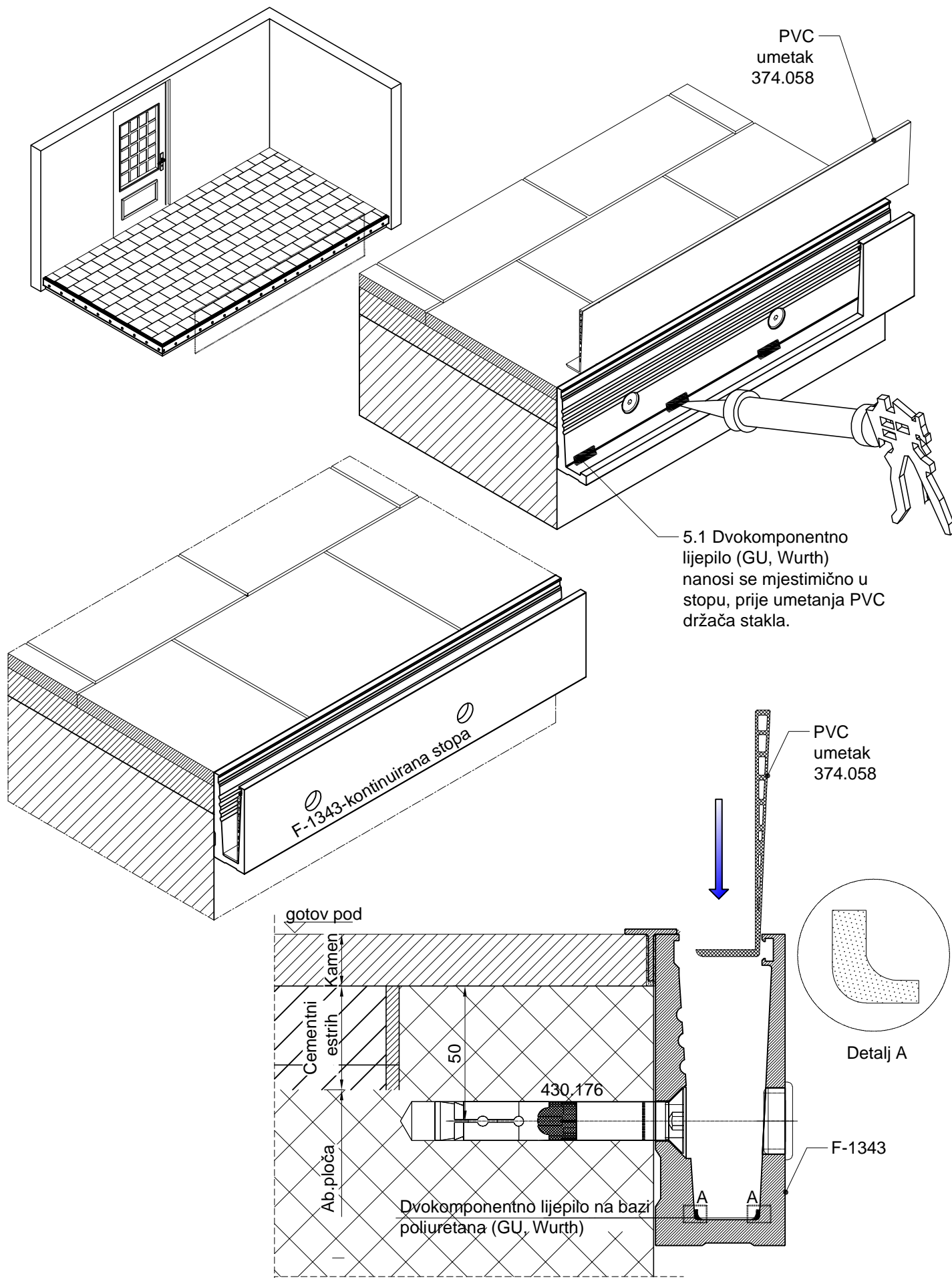
Tipi Fischer
FH II 15/15SK

PVC čep za
rupu Ø25.4

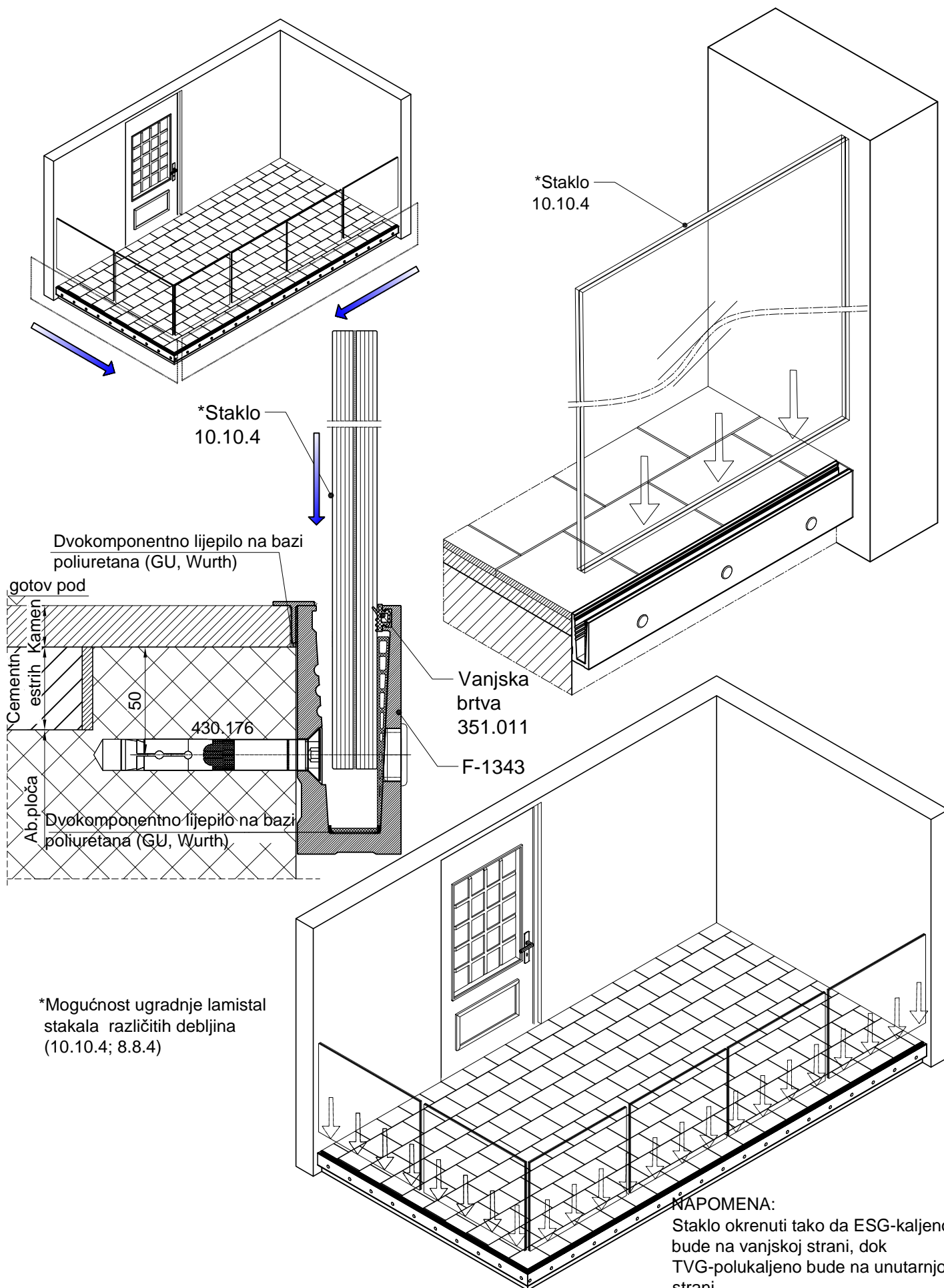
FH2 15/15 SK 430.176
Svrdo Ø15
Min dubina elementa za
provlačenje 105
Min dubina sidrenja 70
Duljina sidra 100
Max korisna duljina 15
Navoj m10
otvor ključa (šesterokut) 6

6.2 Montaža stope F-1343
na podlogu prema crtežu
Za bušenje rupe Ø15 u beton
koristi profil stope kao šablon

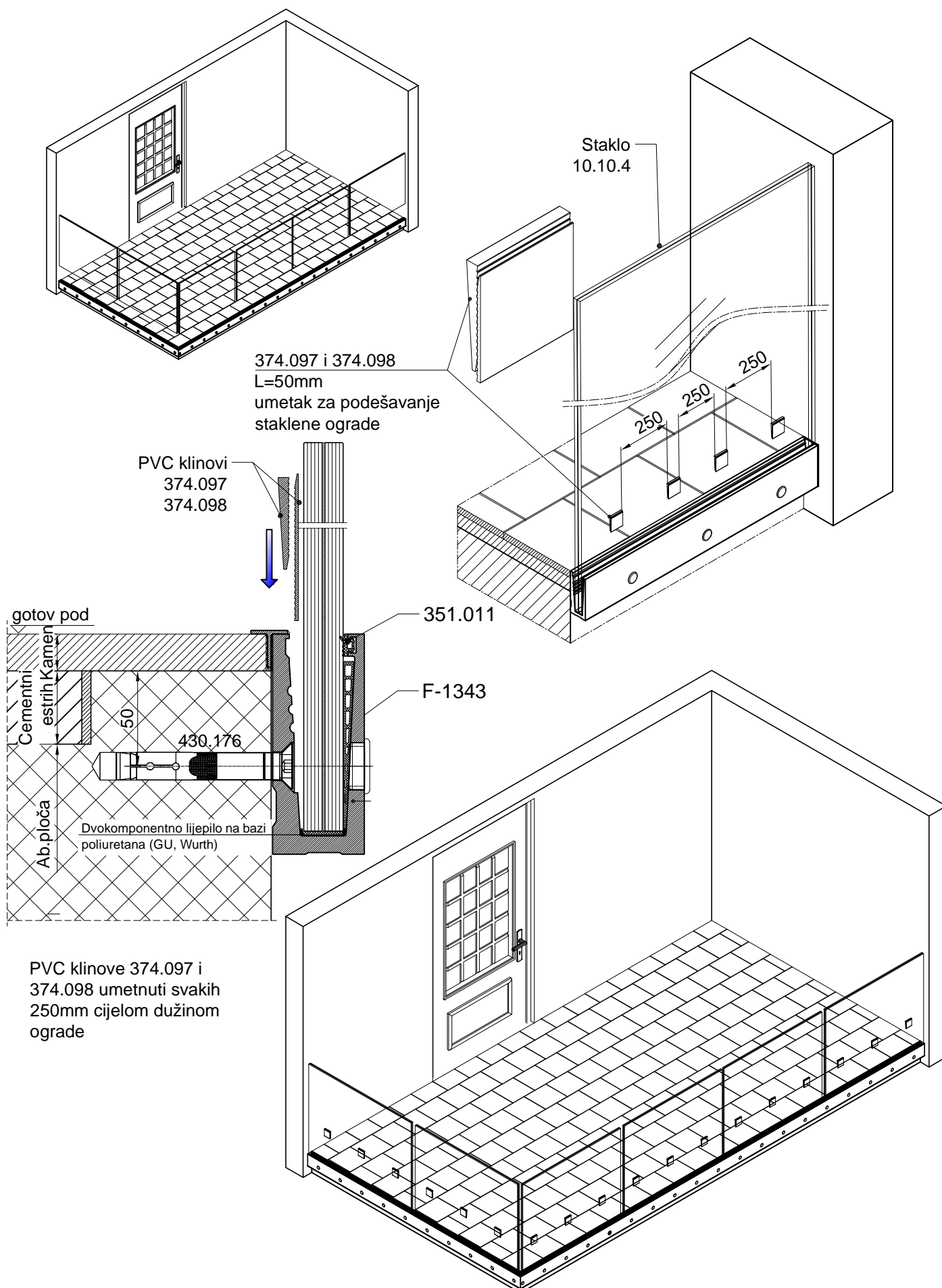
7. Prikaz montaže PVC umetka 374.058 za kontinuiranu vodilicu F-1343



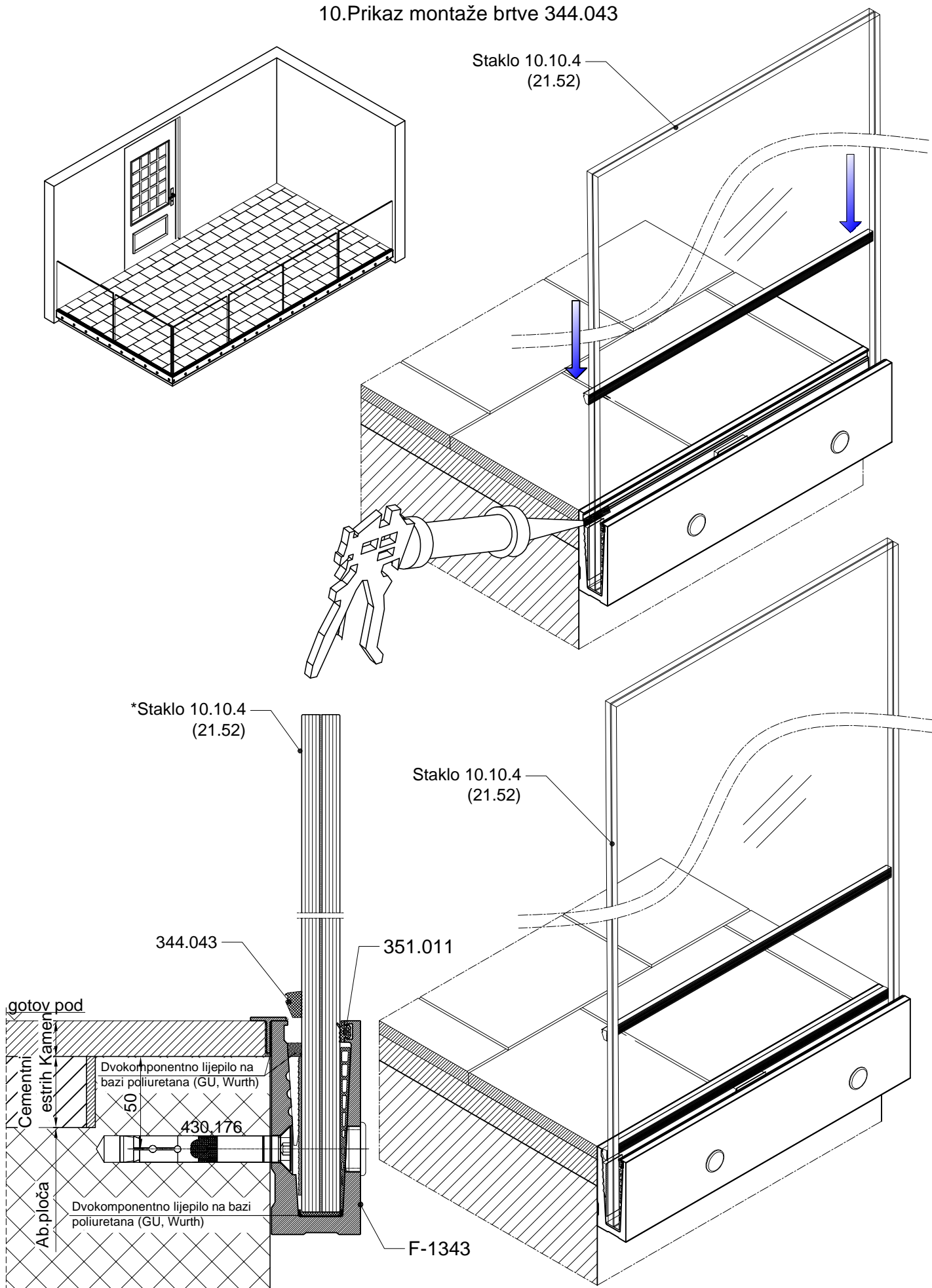
8. Prikaz montaže stakla



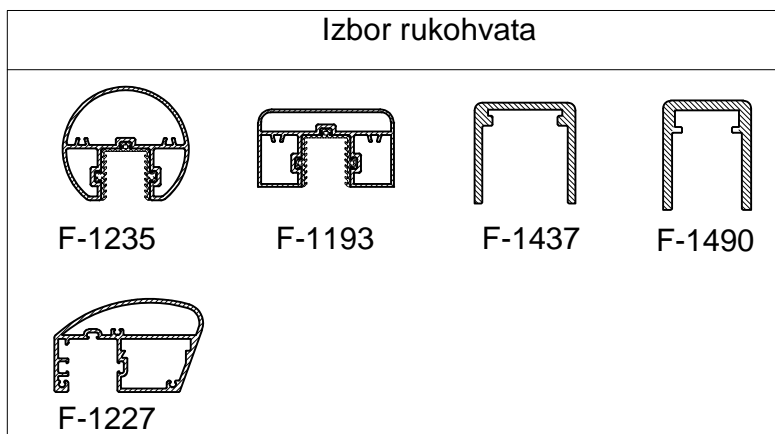
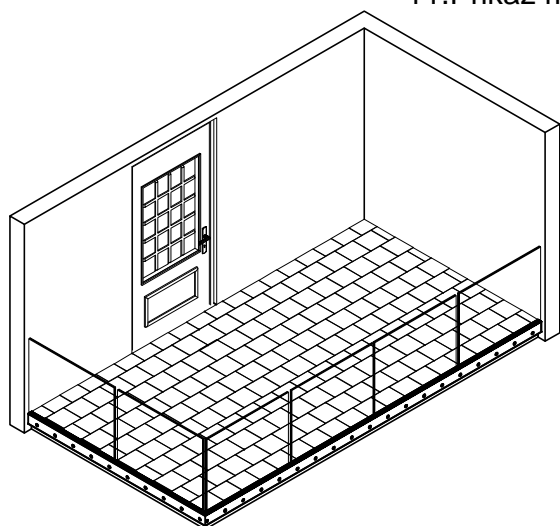
9. Prikaz montaže PVC klinova 374.097 i 374.098



10.Prikaz montaže brtve 344.043

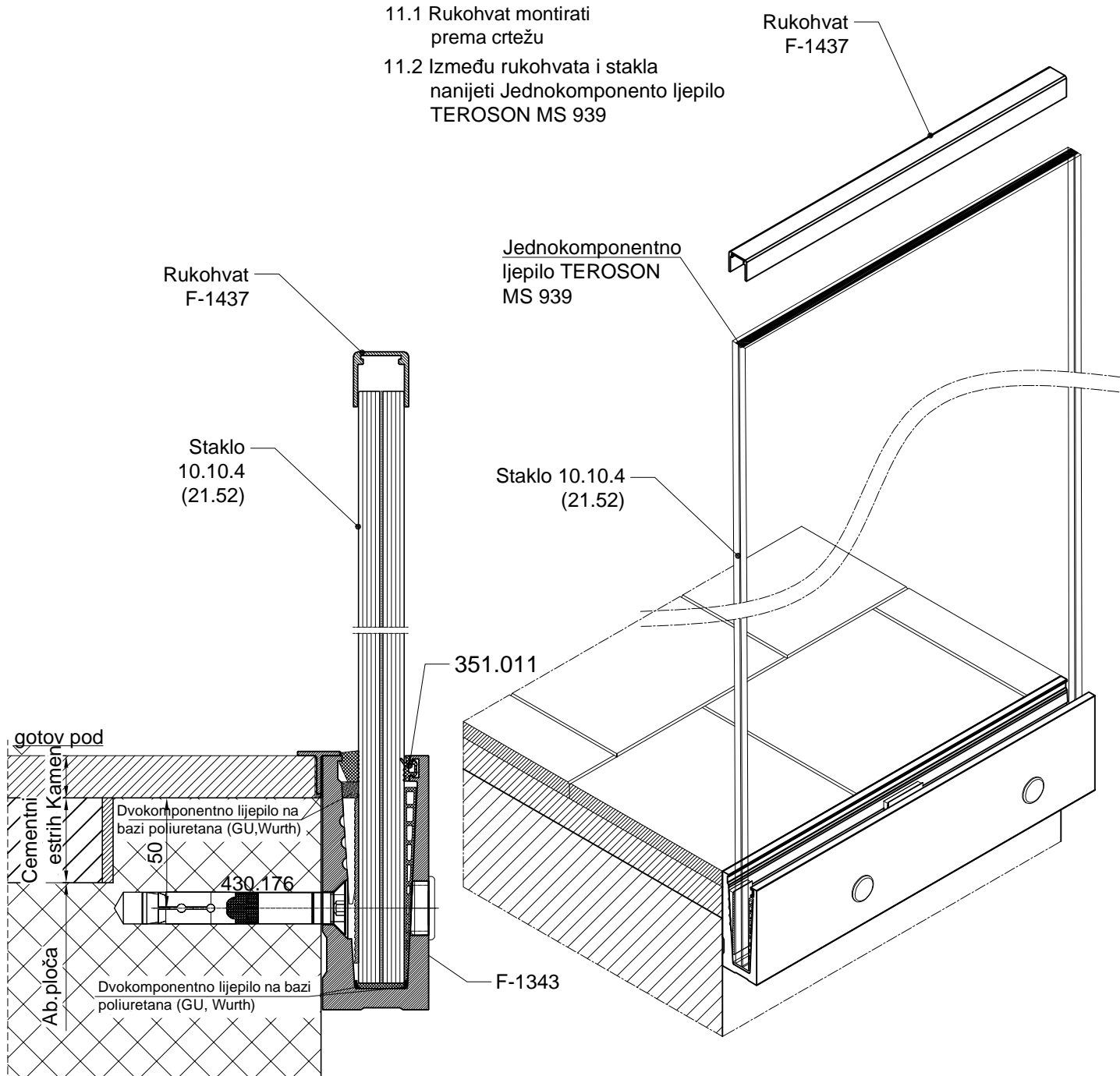


11. Prikaz montaže rukohvata



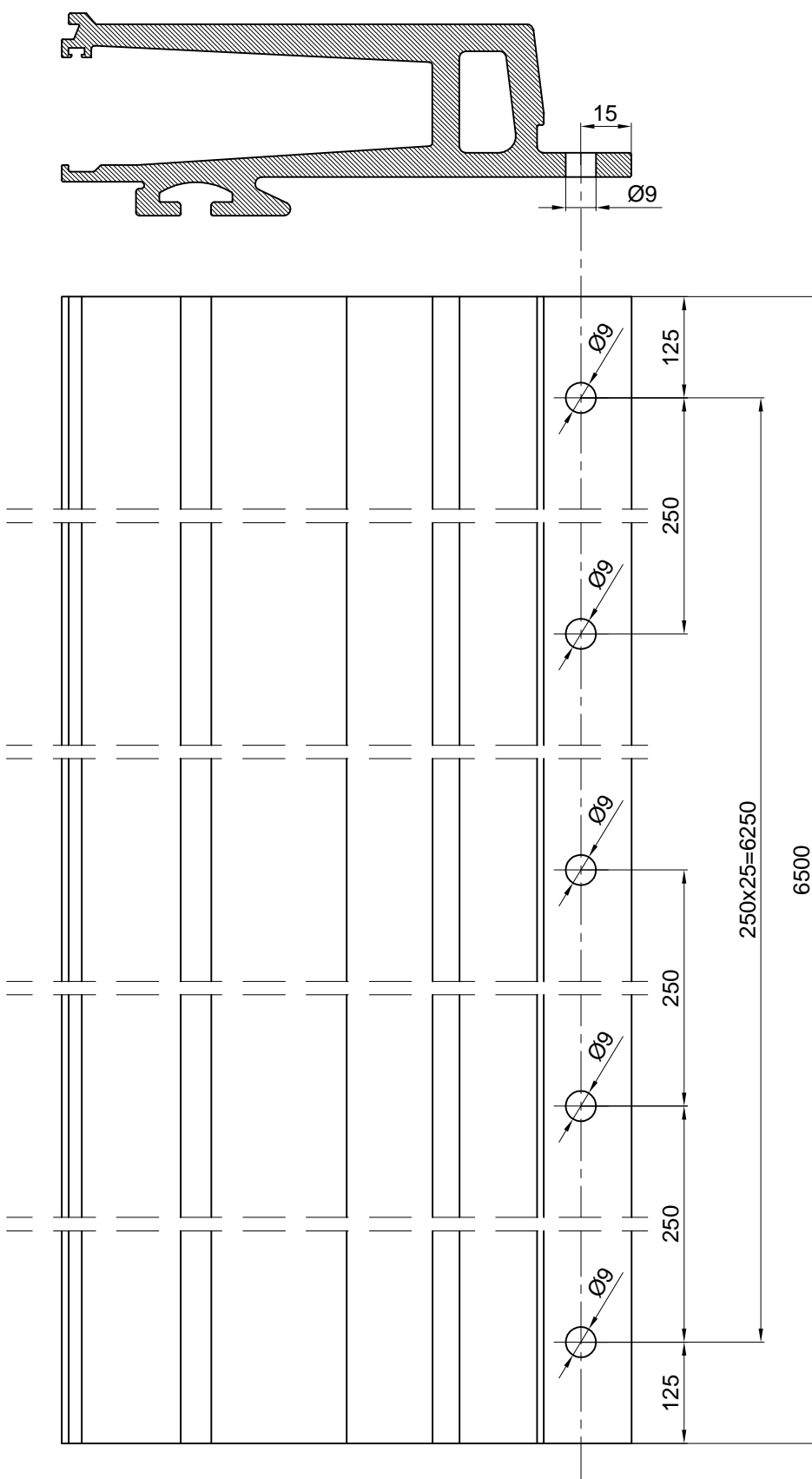
11.1 Rukohvat montirati prema crtežu

11.2 Između rukohvata i stakla nanijeti Jednokomponentno ljepilo TEROSON MS 939

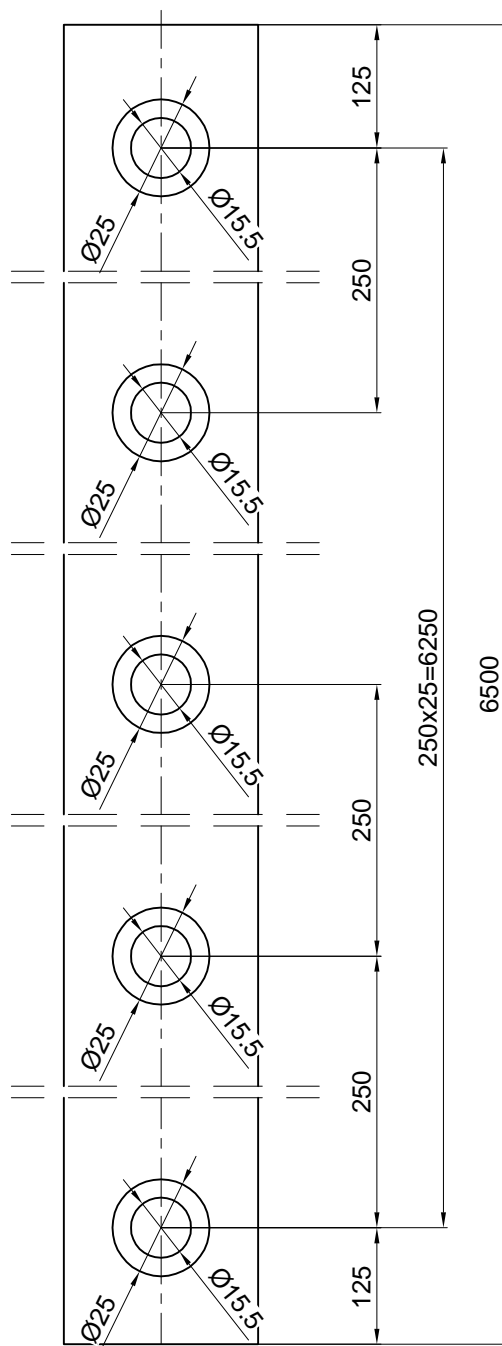
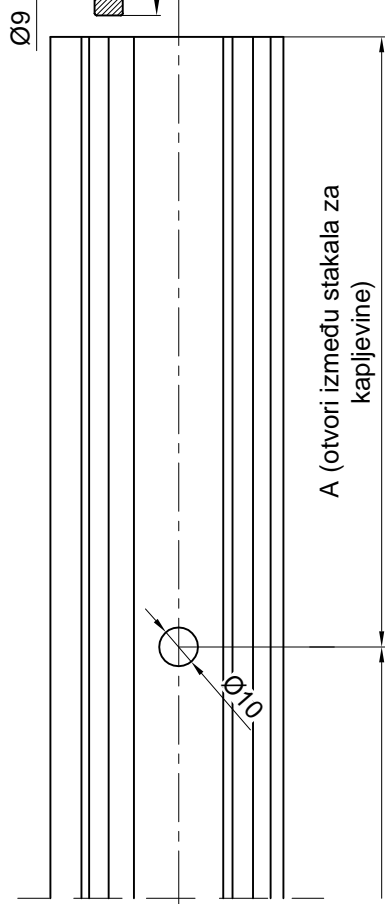
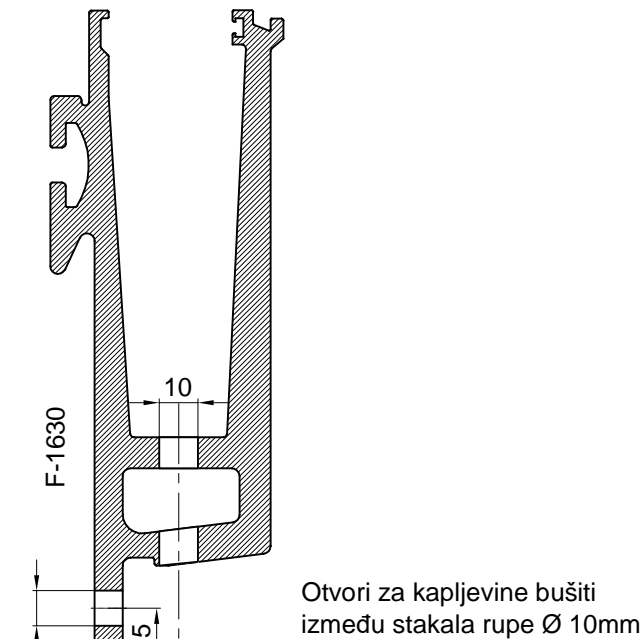
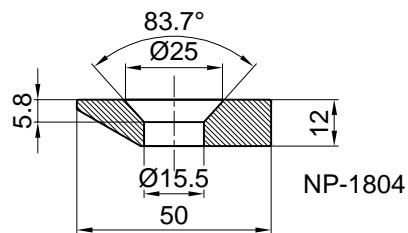
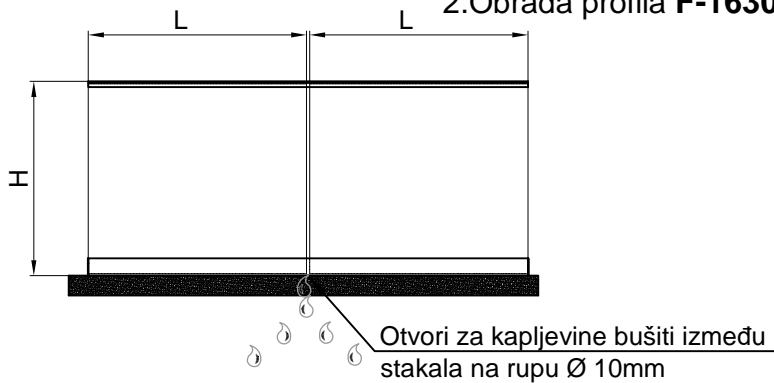


1.Obrada profila F-1630

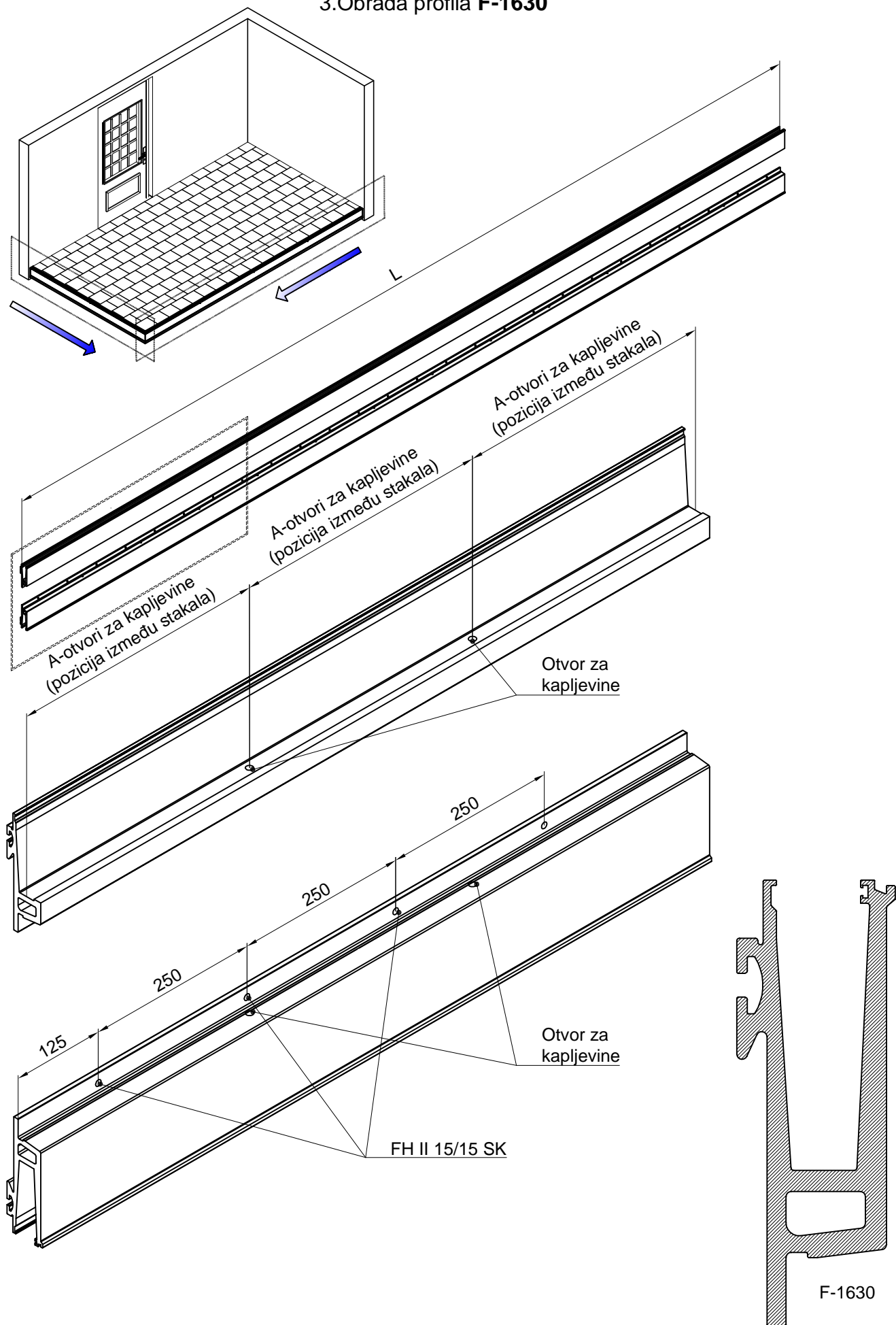
Obrada profila F-1630
za pričvršćivanje.



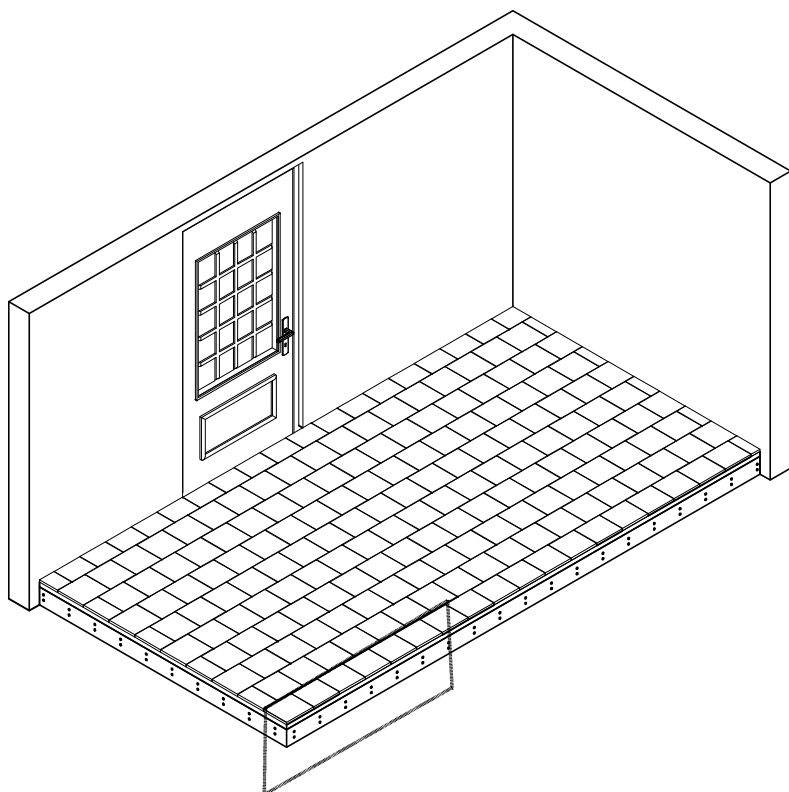
2.Obrada profila F-1630 i NP-1804



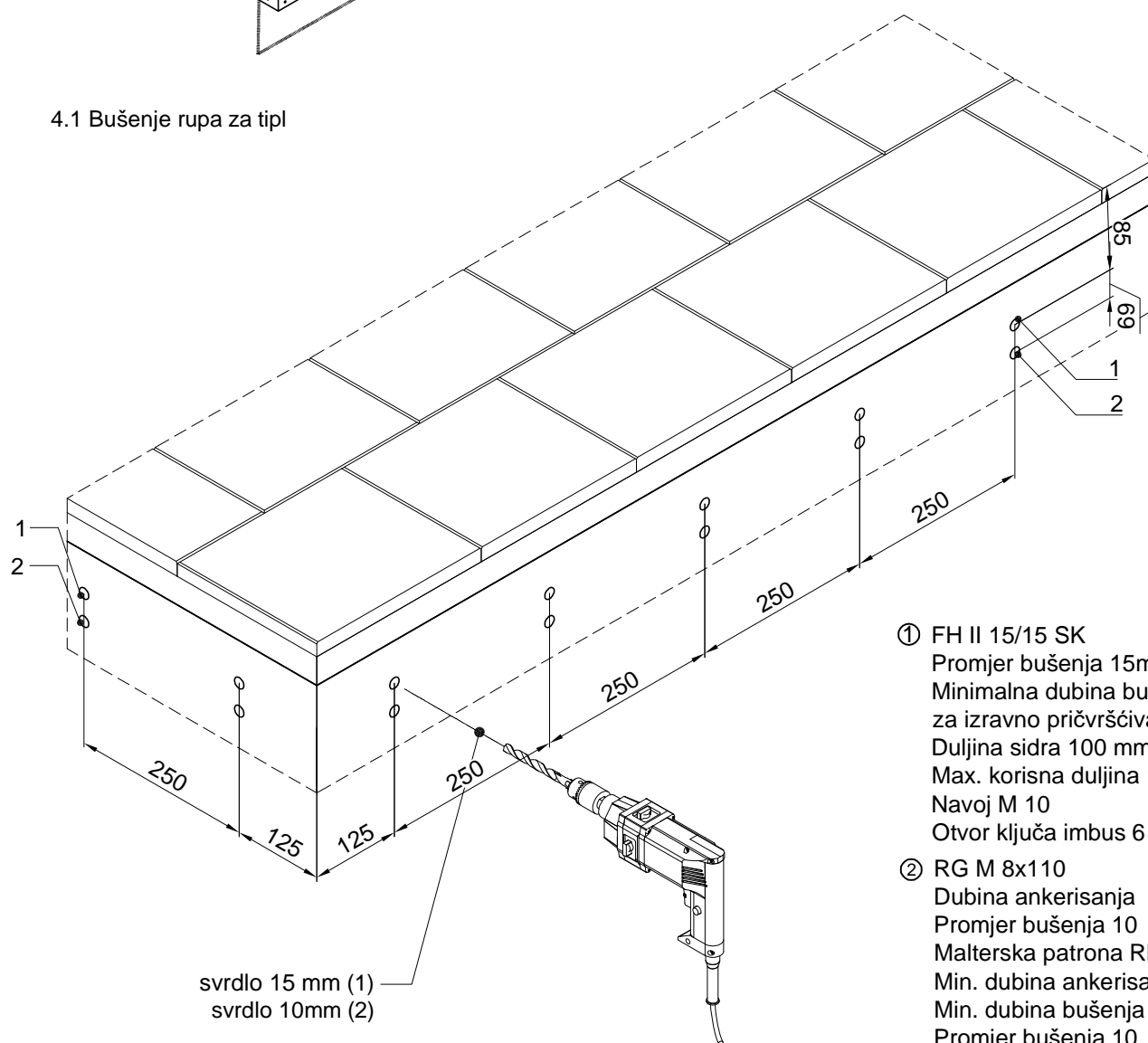
3.Obrada profila F-1630



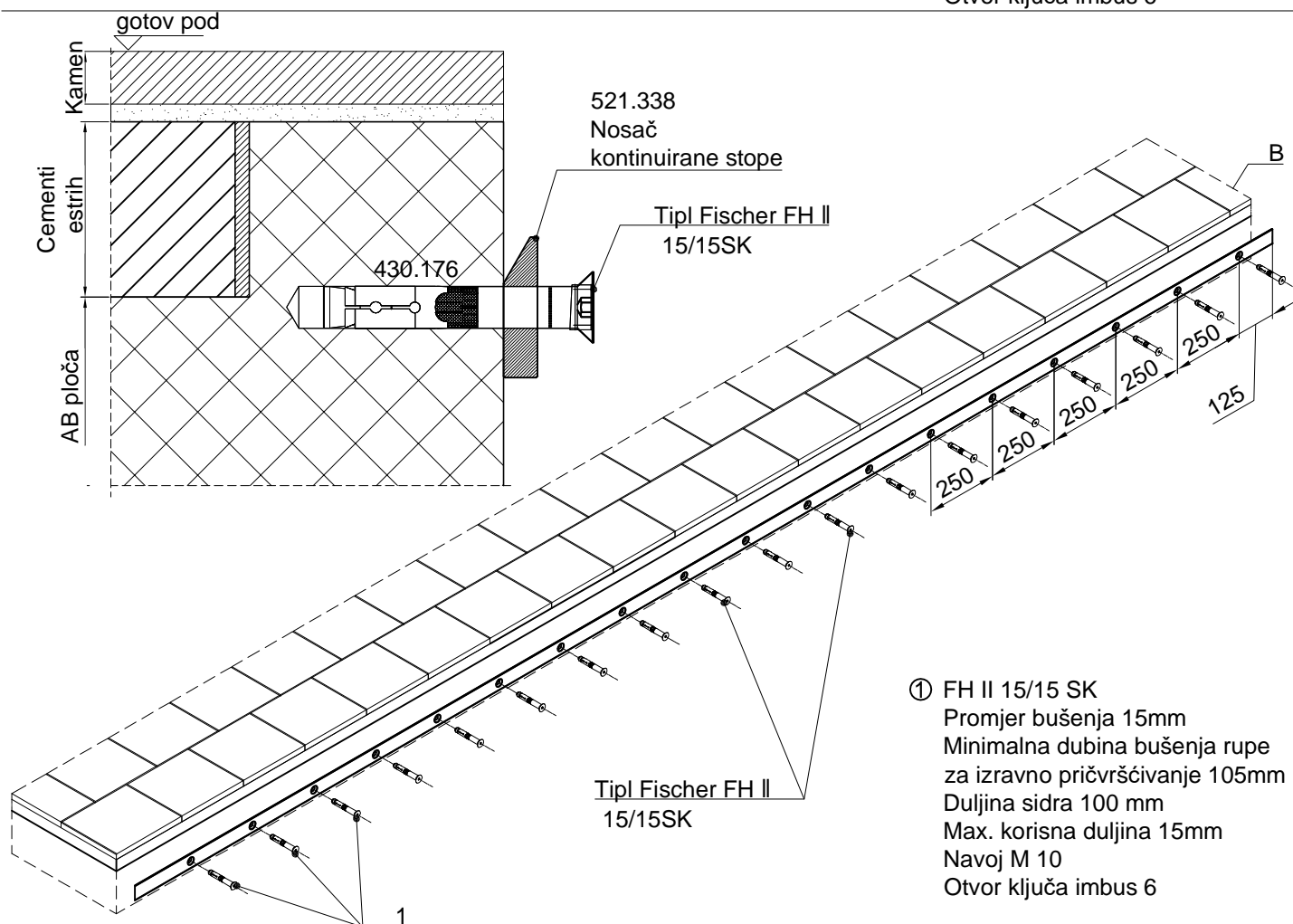
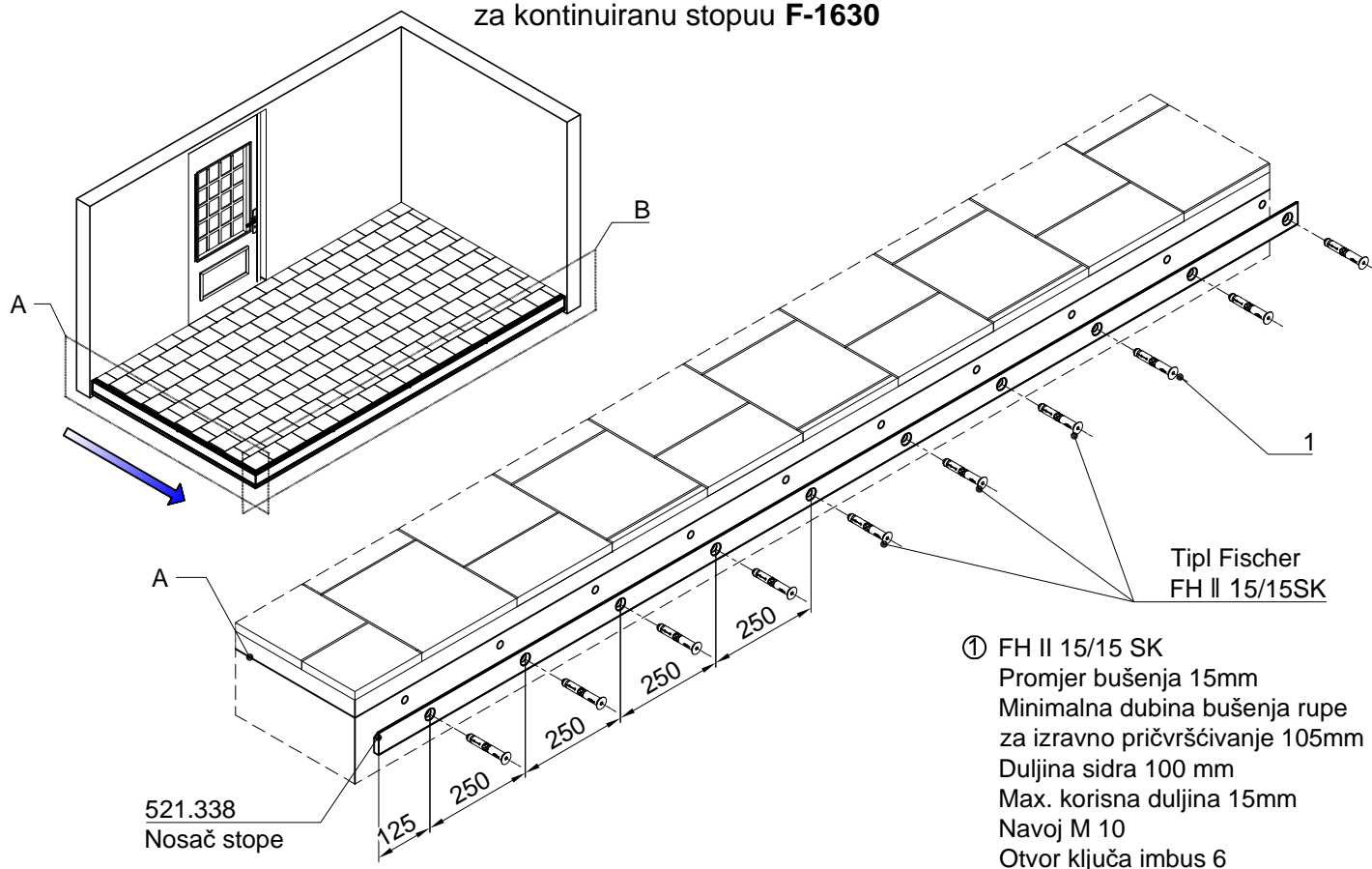
4. Bušenje rupa za pričvršćavanje stopa F-1630



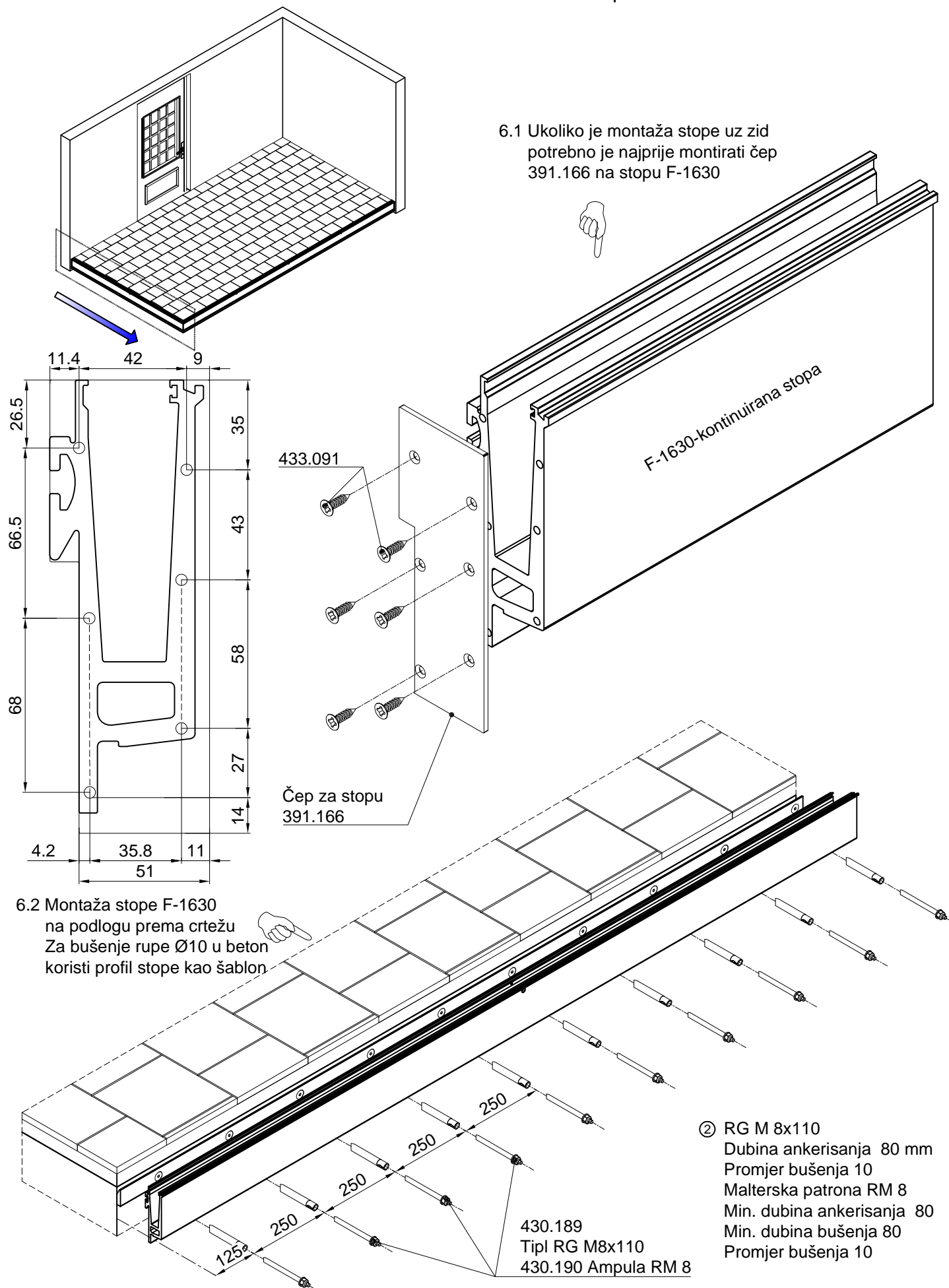
4.1 Bušenje rupa za tipl



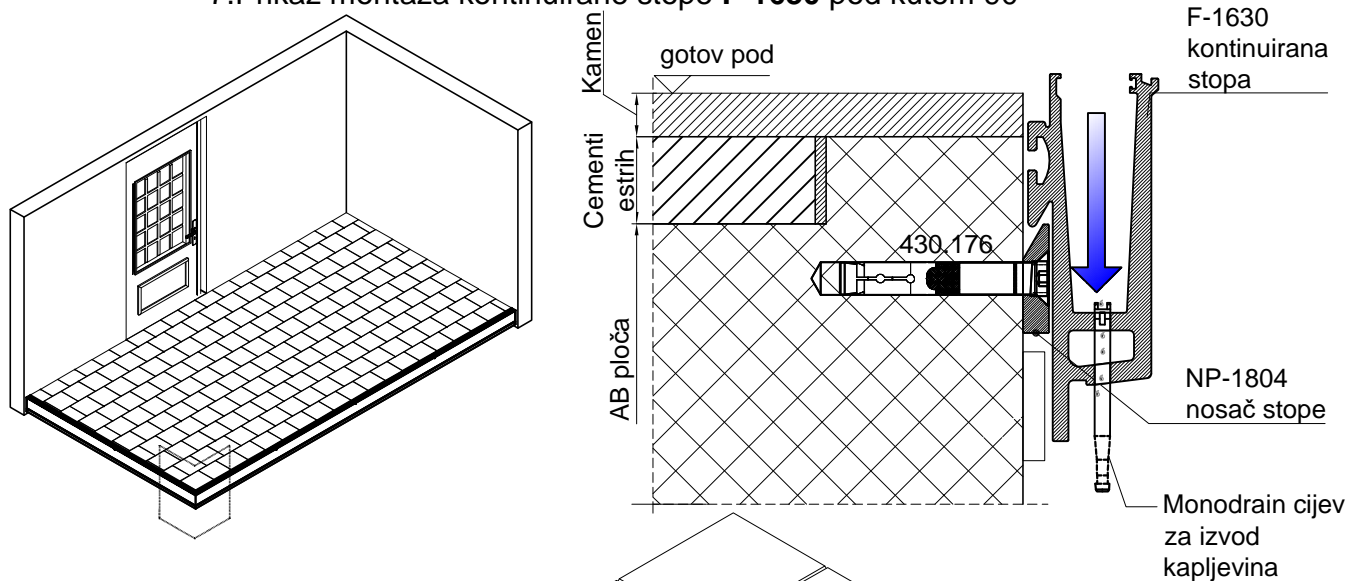
5. Prikaz montaže nosača (NP-1804;391.083) za kontinuiranu stopuu F-1630



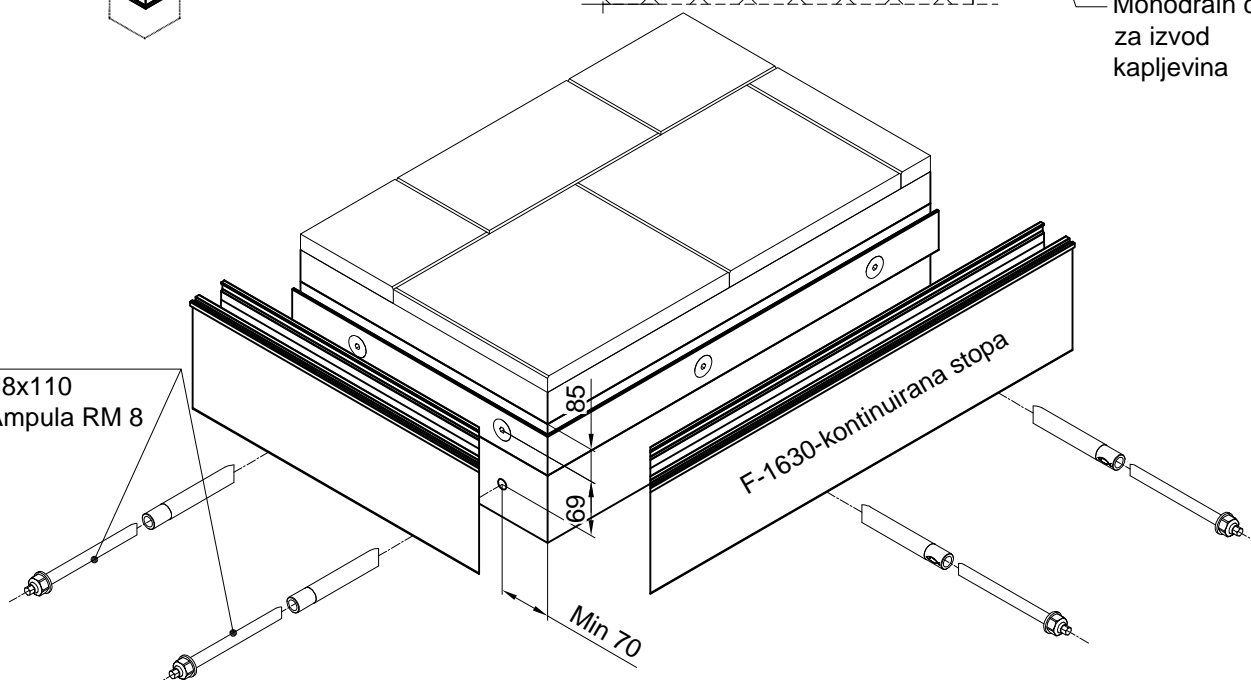
6. Prikaz montaže kontinuirane stope F-1630



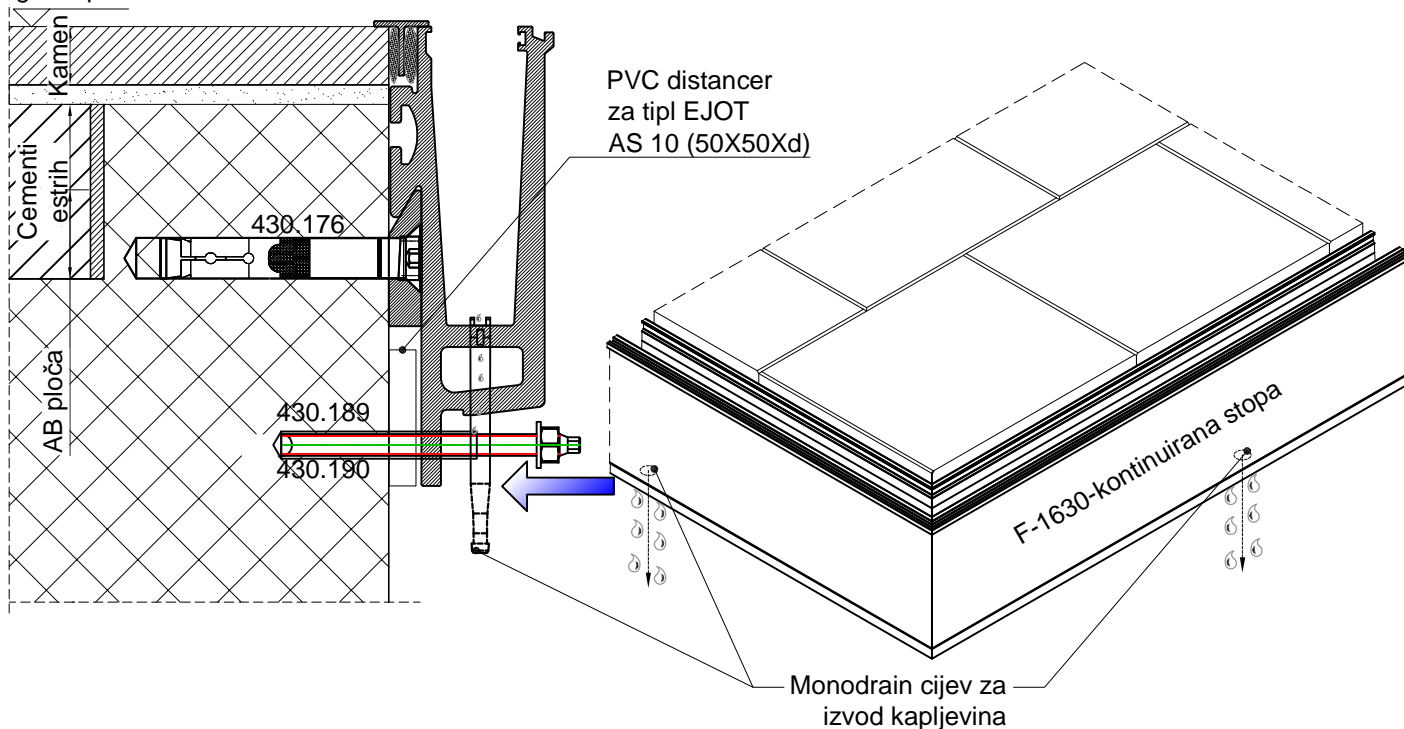
7. Prikaz montaže kontinuirane stope F-1630 pod kutom 90°



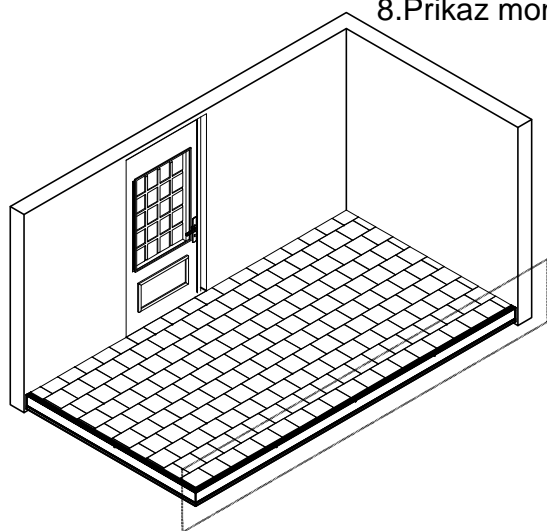
430.189
 Tipi RG M8x110
 430.190 Ampula RM 8



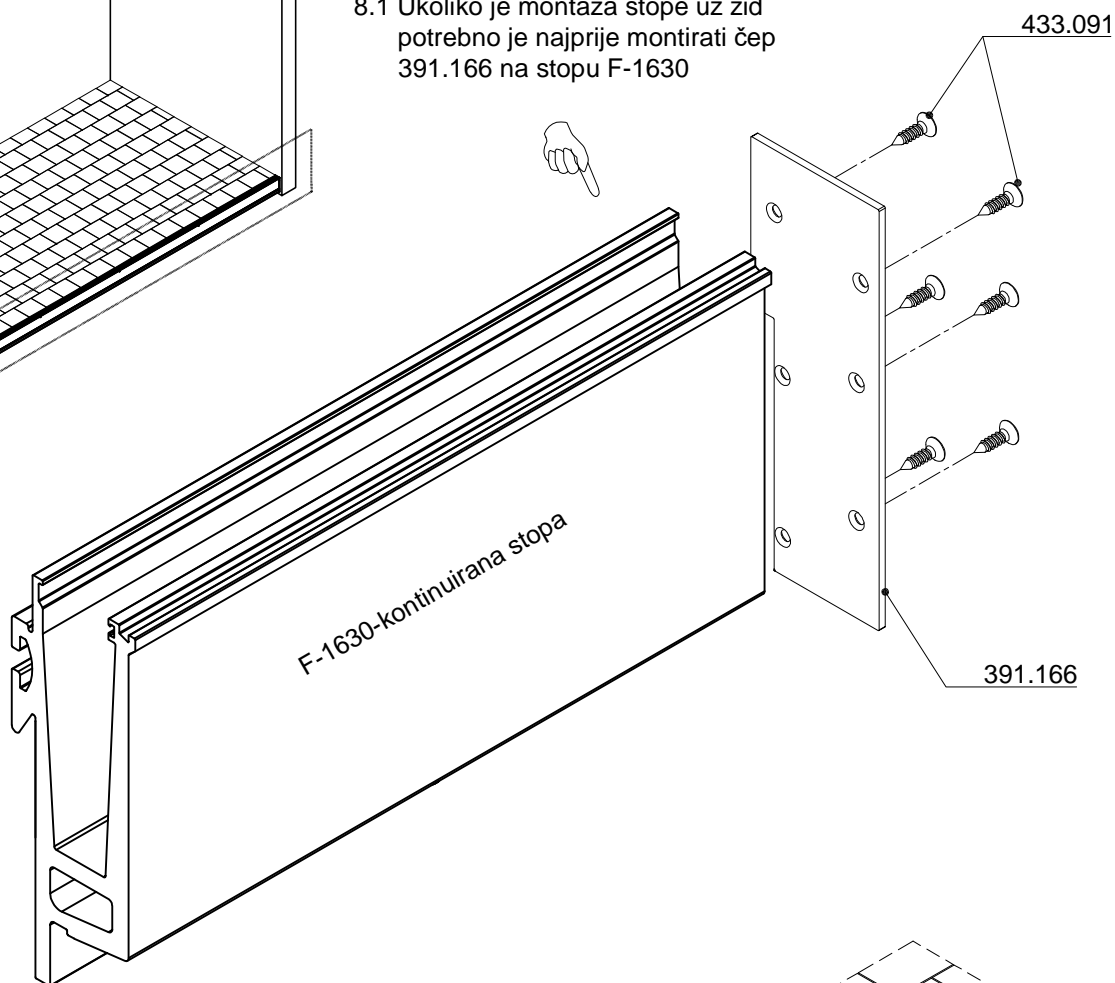
gotov pod



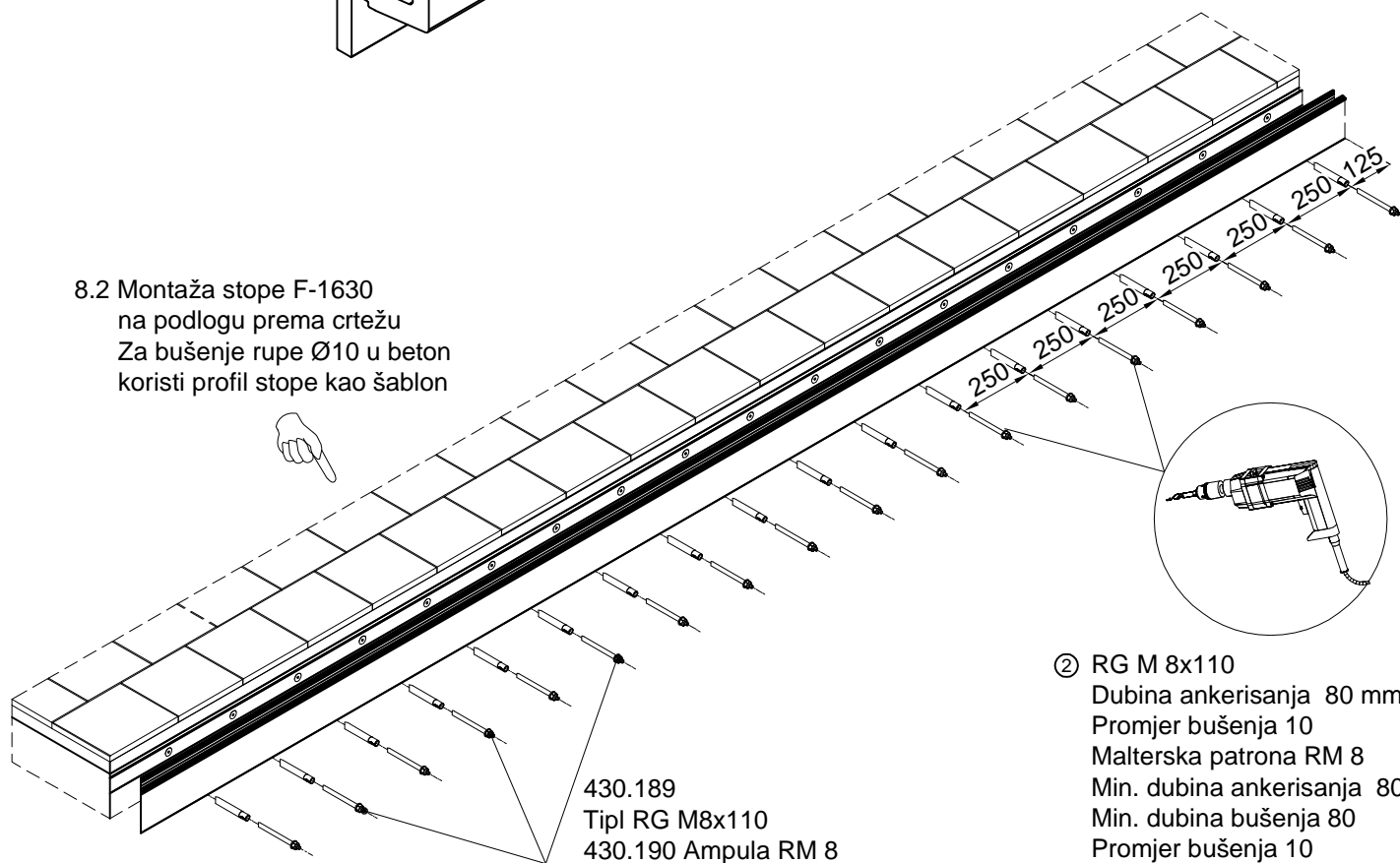
8. Prikaz montaže kontinuirane stope F-1630



8.1 Ukoliko je montaža stope uz zid potrebno je najprije montirati čep 391.166 na stopu F-1630



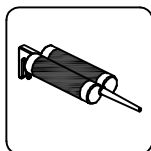
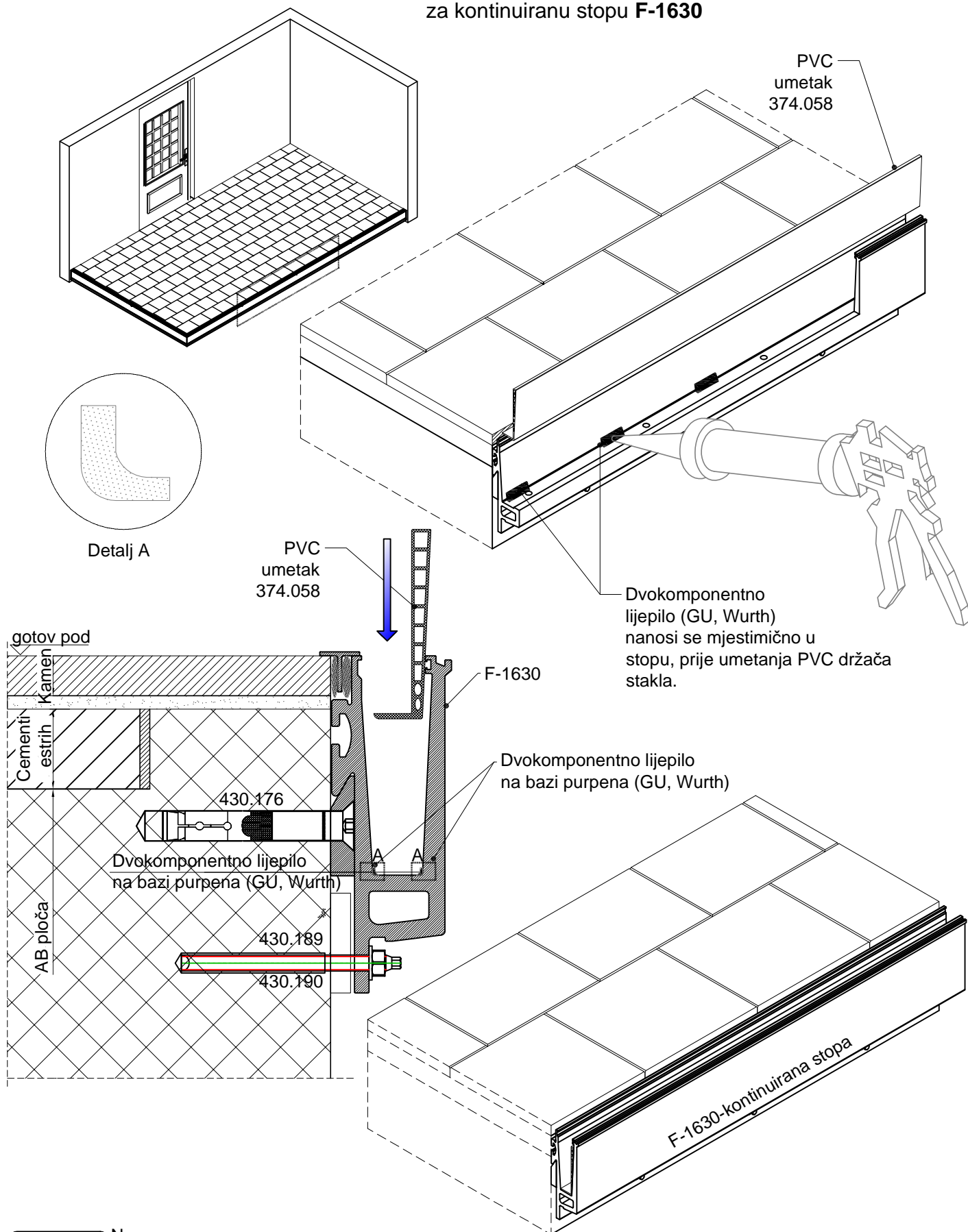
8.2 Montaža stope F-1630 na podlogu prema crtežu
Za bušenje rupe $\varnothing 10$ u beton koristi profil stope kao šablon



- ② RG M 8x110
Dubina ankerisanja 80 mm
Promjer bušenja 10
Malterska patrona RM 8
Min. dubina ankerisanja 80
Min. dubina bušenja 80
Promjer bušenja 10

430.189
Tipi RG M8x110
430.190 Ampula RM 8

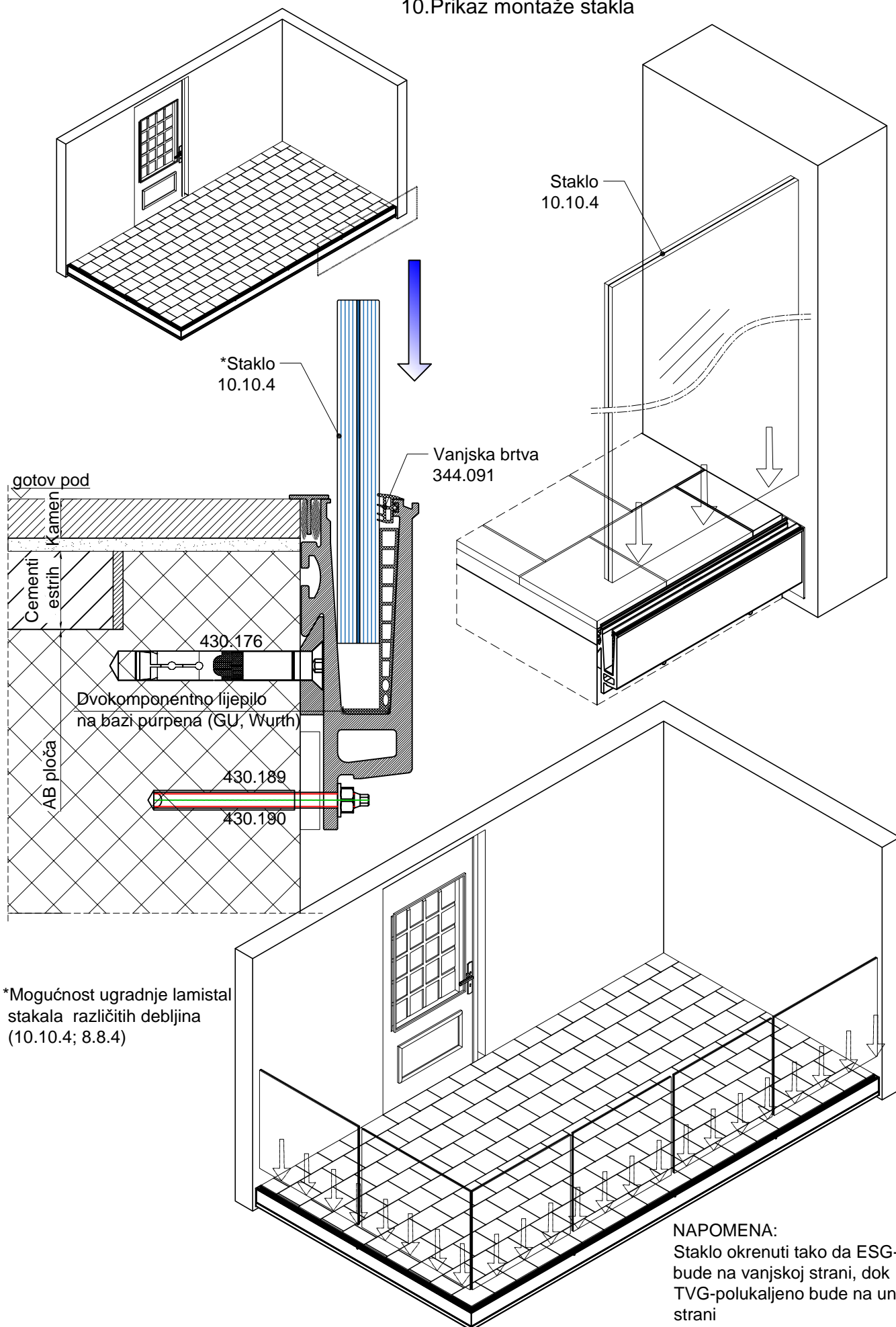
9. Prikaz montaže PVC umetka 374.058 za kontinuiranu stopu F-1630



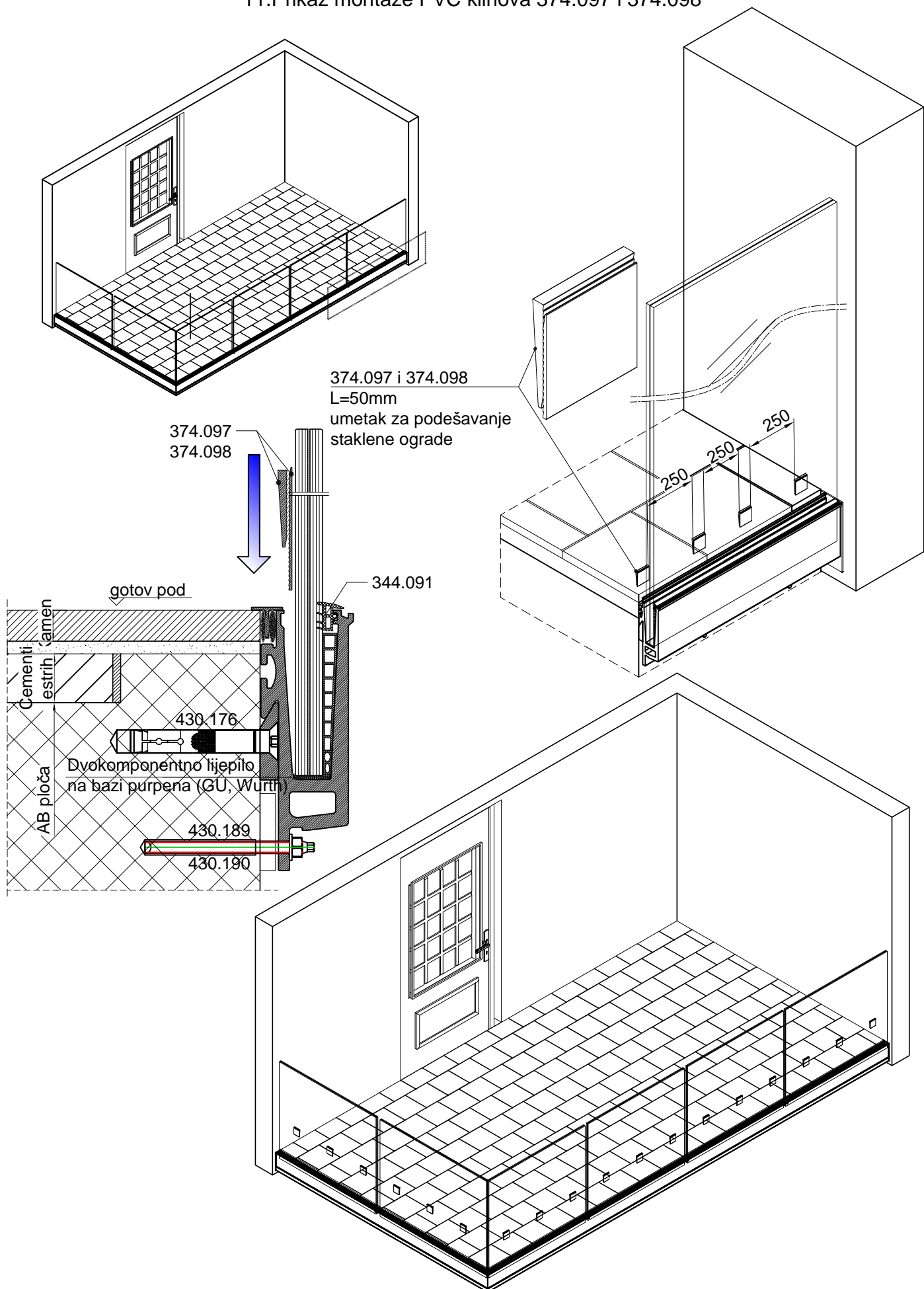
Napomena:

Prije umetanja PVC prihvatnika stakla 374.058, potrebno je nanijeti dvokomponentno lijepilo (GU, Wurth) u aluminijsku stopu F-1630, u dužini od cca 50mm, svakih cca 1000 mm, na ovaj način smanjujemo pomak PVC prihvatika u aluminijskoj stopi F-1630

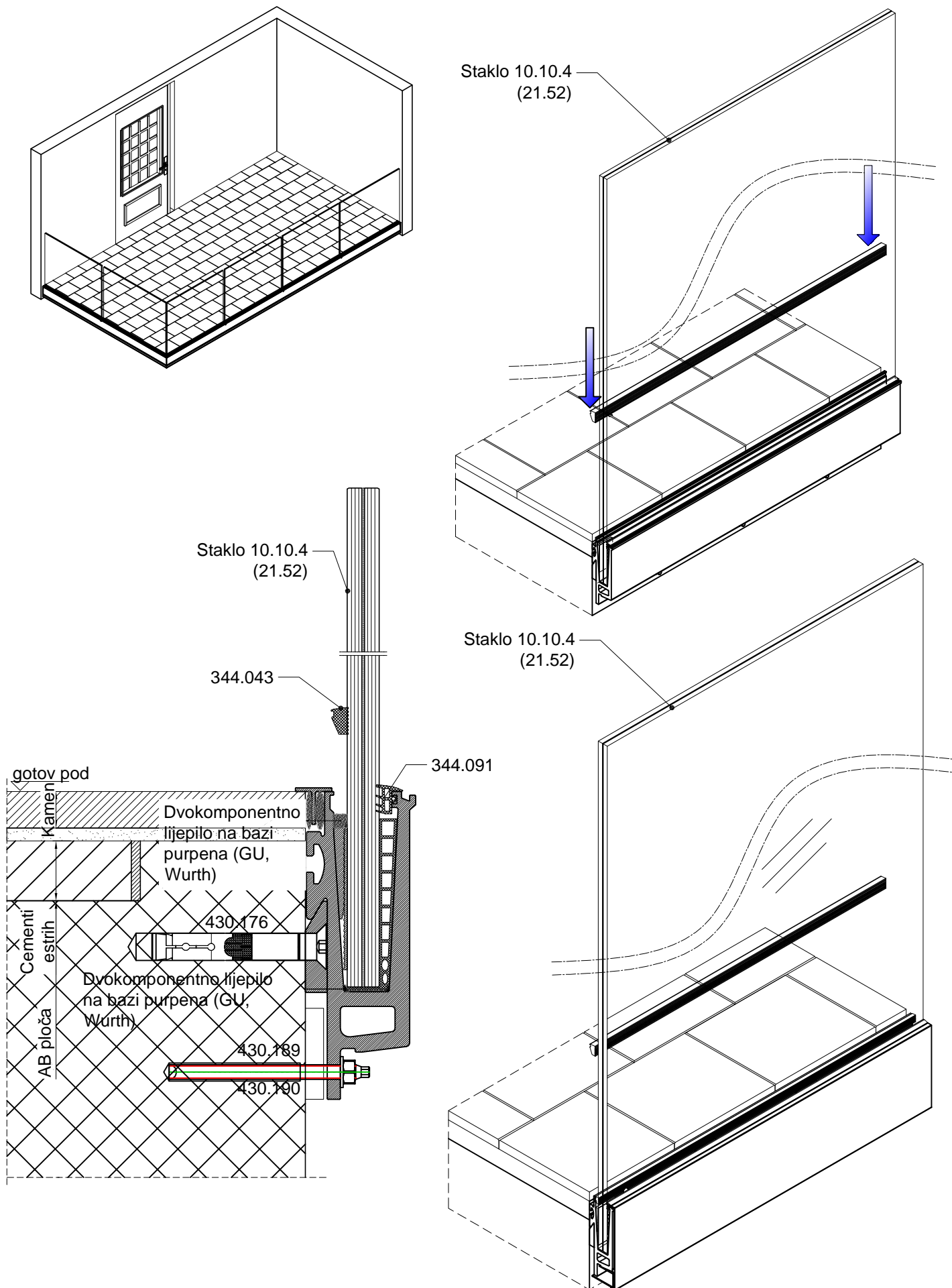
10. Prikaz montaže stakla



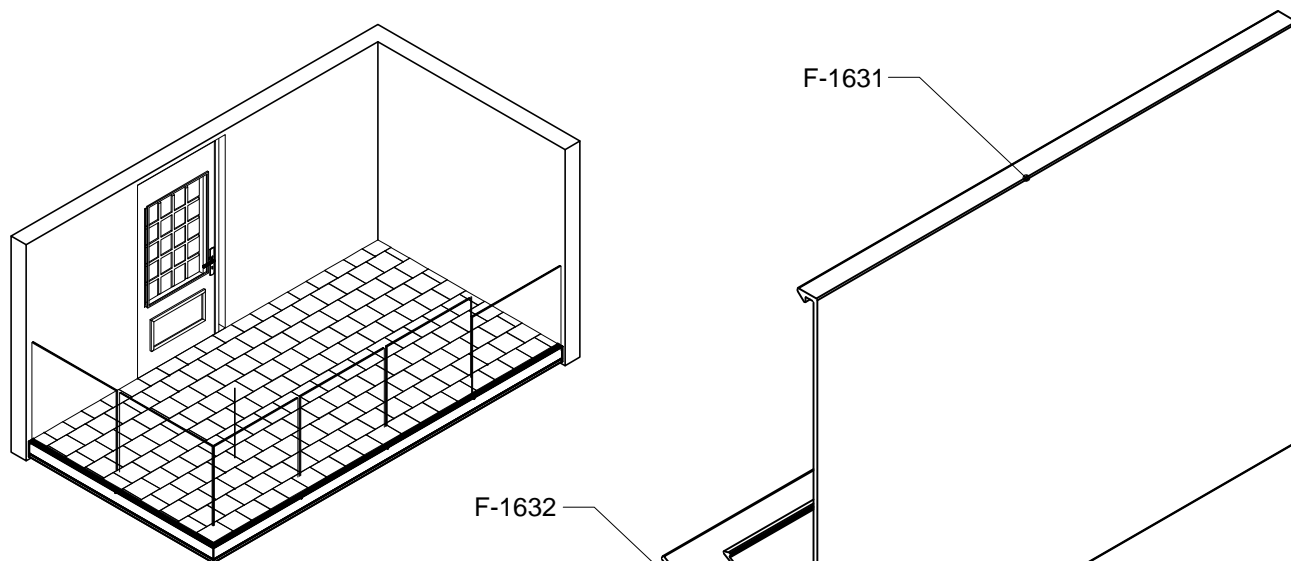
11. Prikaz montaže PVC klinova 374.097 i 374.098



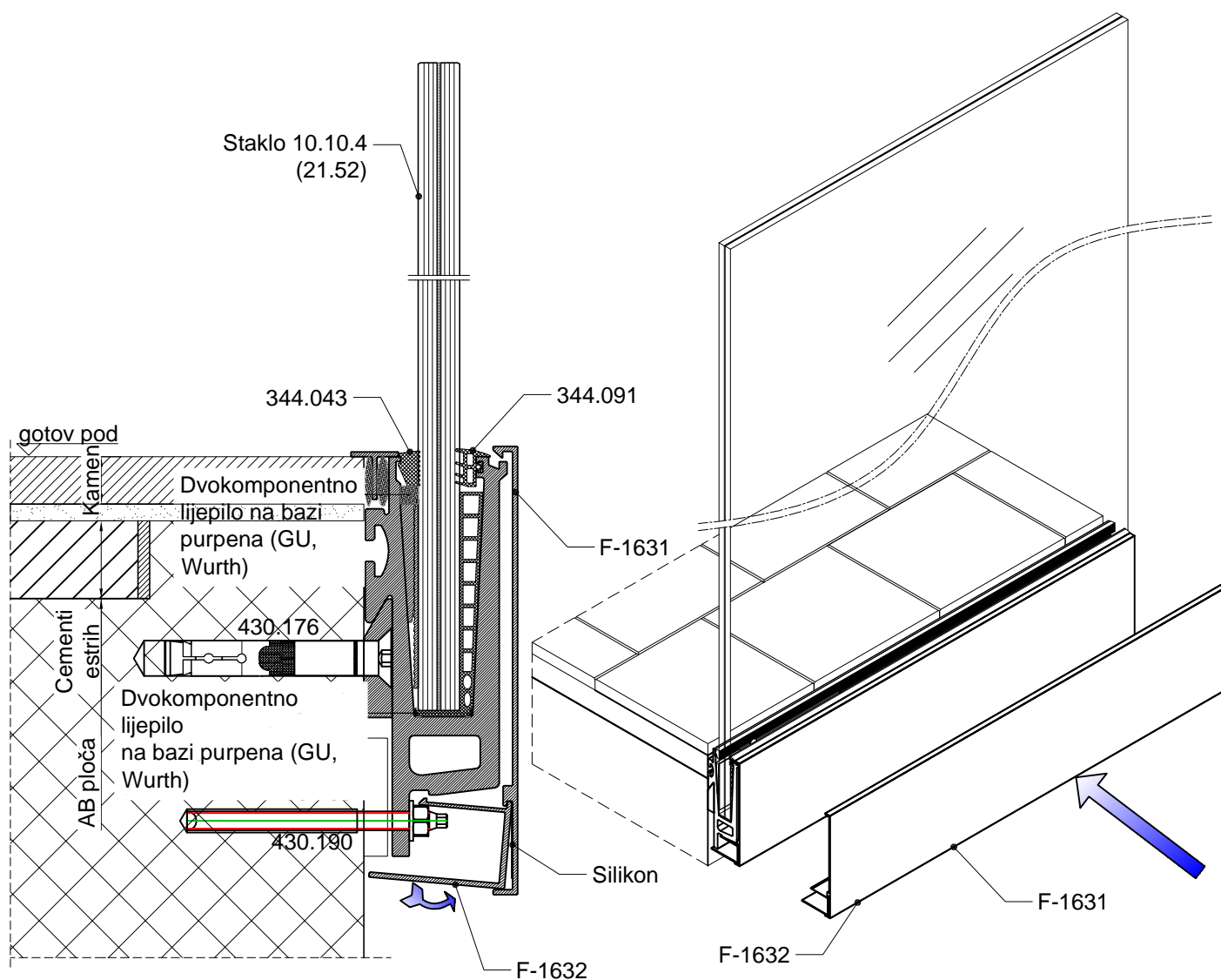
12.Prikaz montaže brtve 344.043



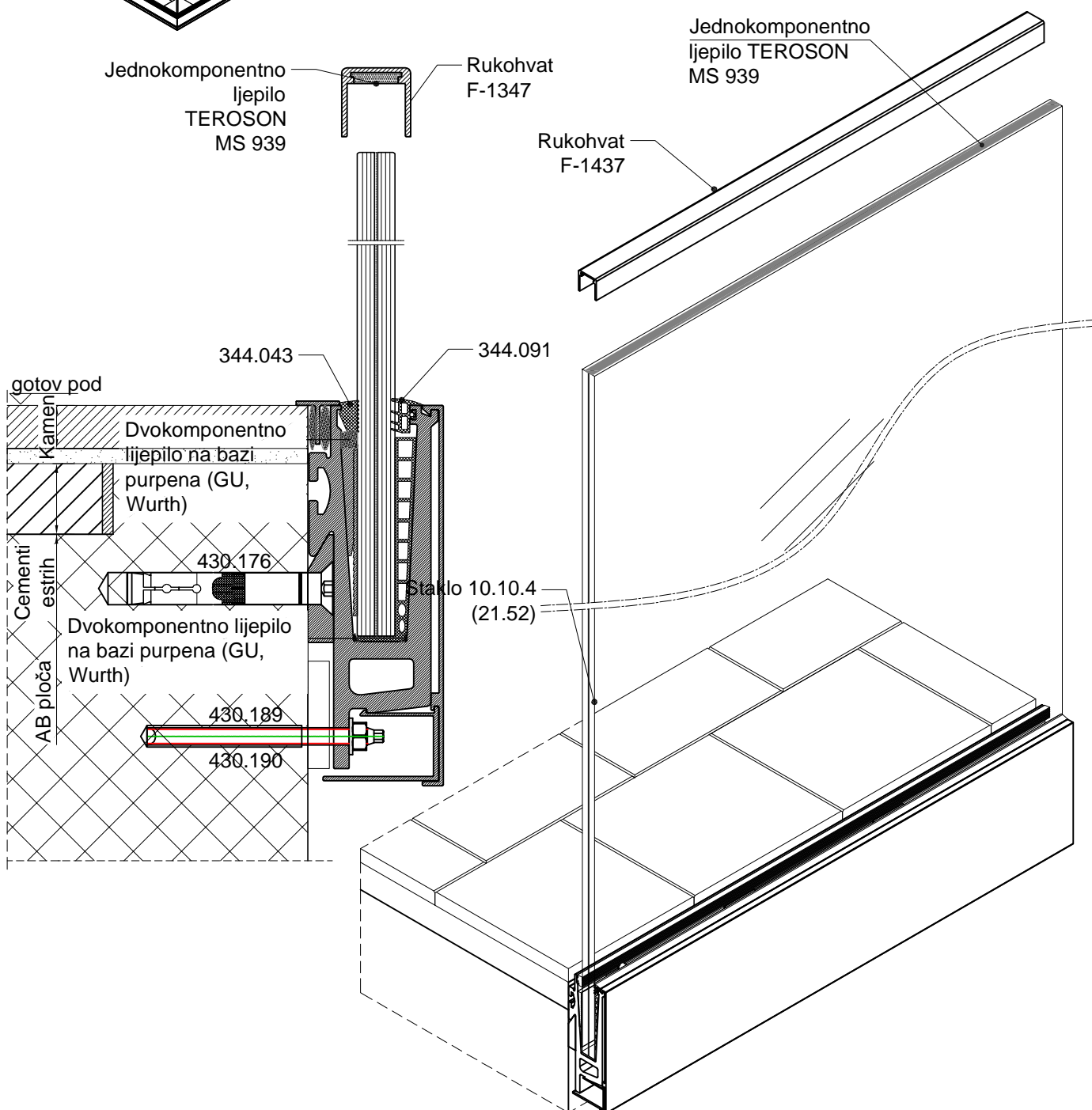
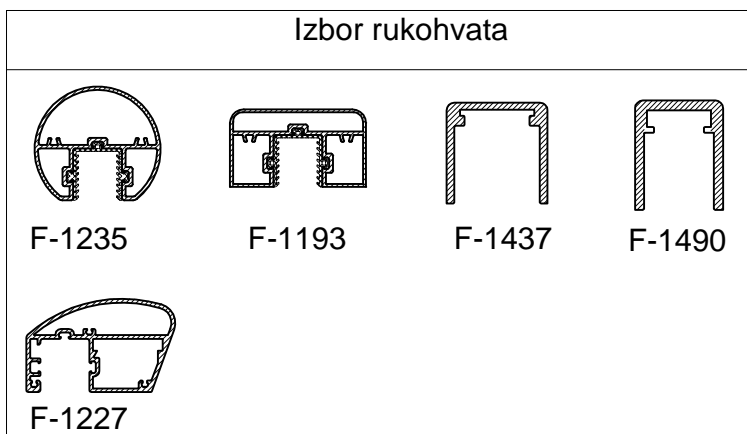
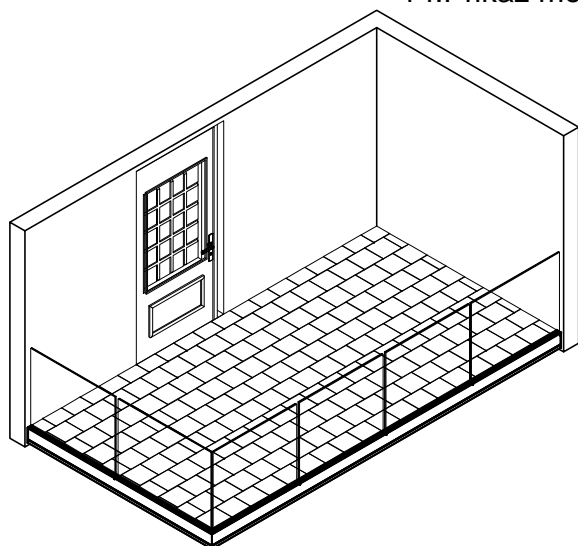
13. Prikaz montaže maske F-1631 i F-1632



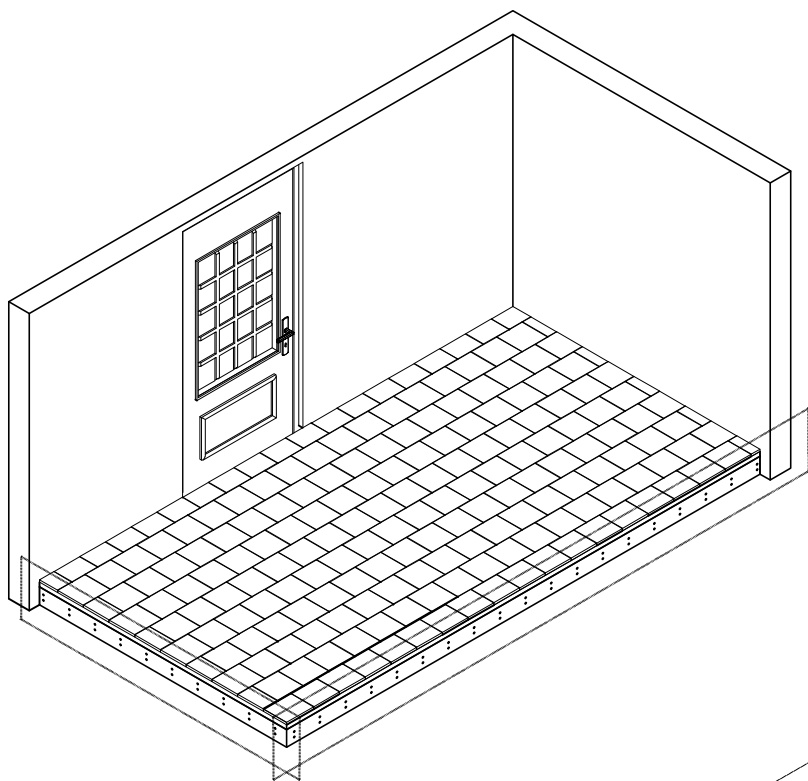
13.1 Montaža maske:
 Klipsati profile F-1631 i F-1632,
 zatim ih skupa montirati na
 kontinuiranu vodilicu F-1630
 Između nanijeti silikon



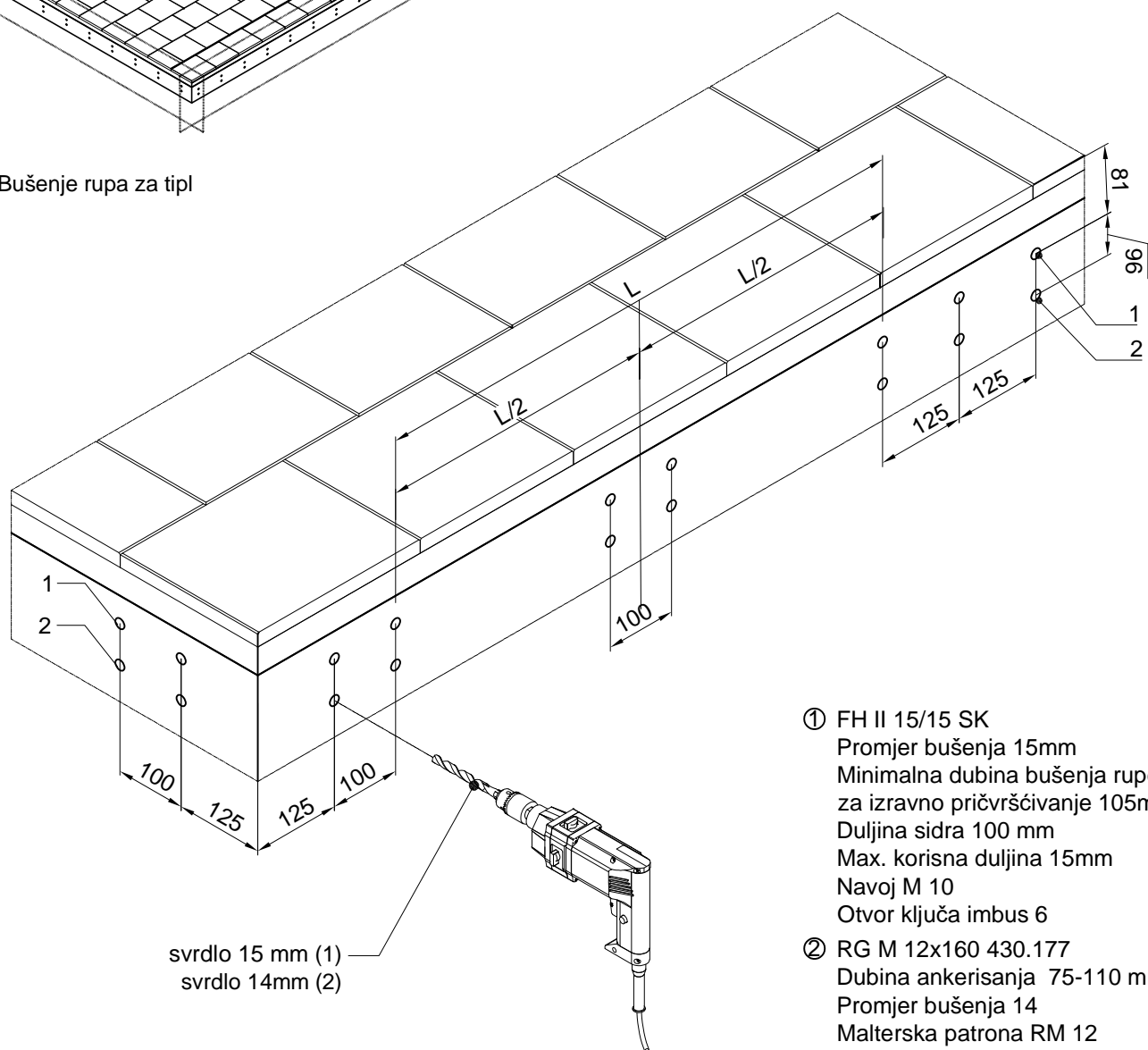
14. Prikaz montaže rukohvata F-1437



1. Bušenje rupa za pričvršćavanje stopa NP-1805



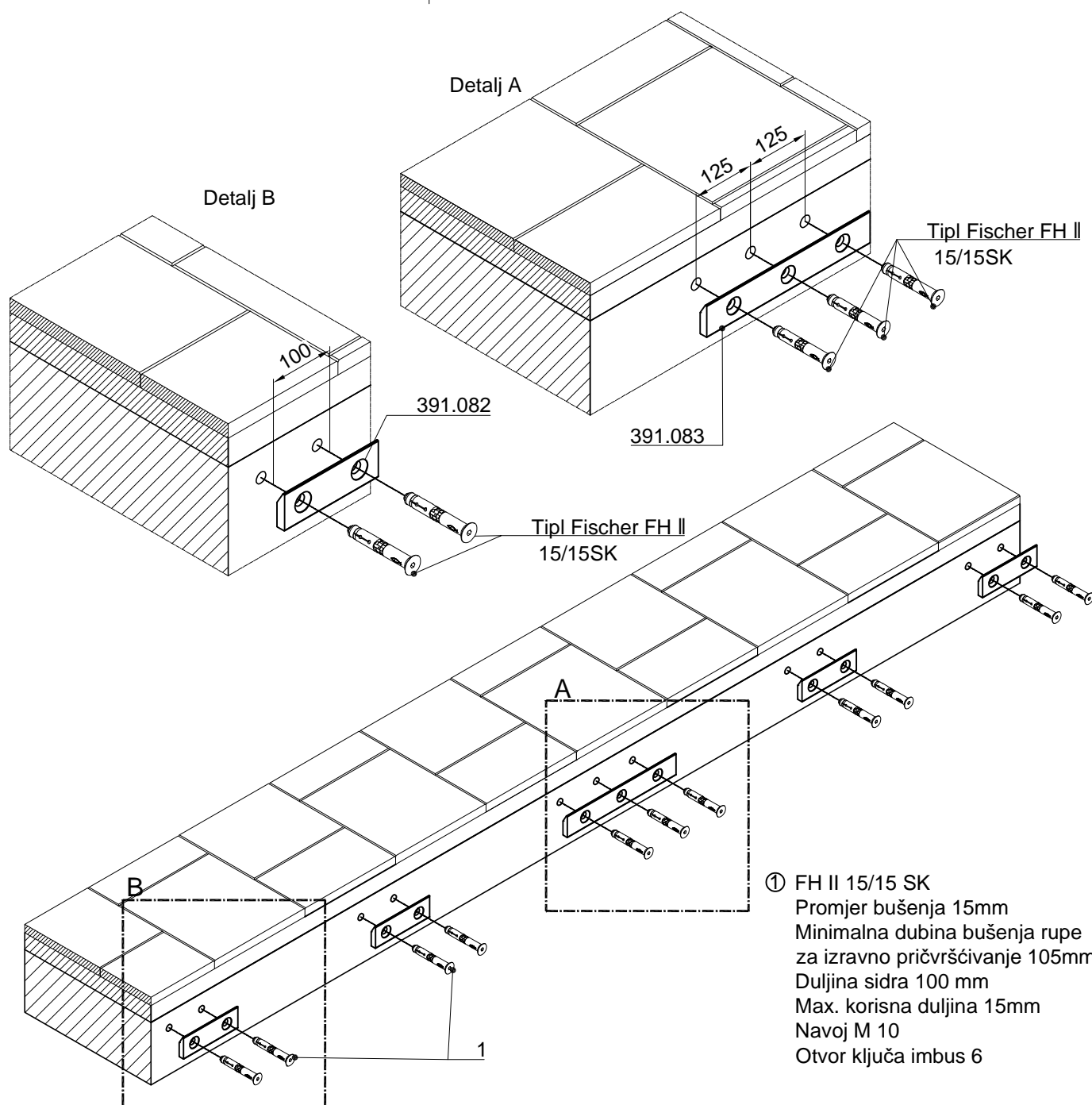
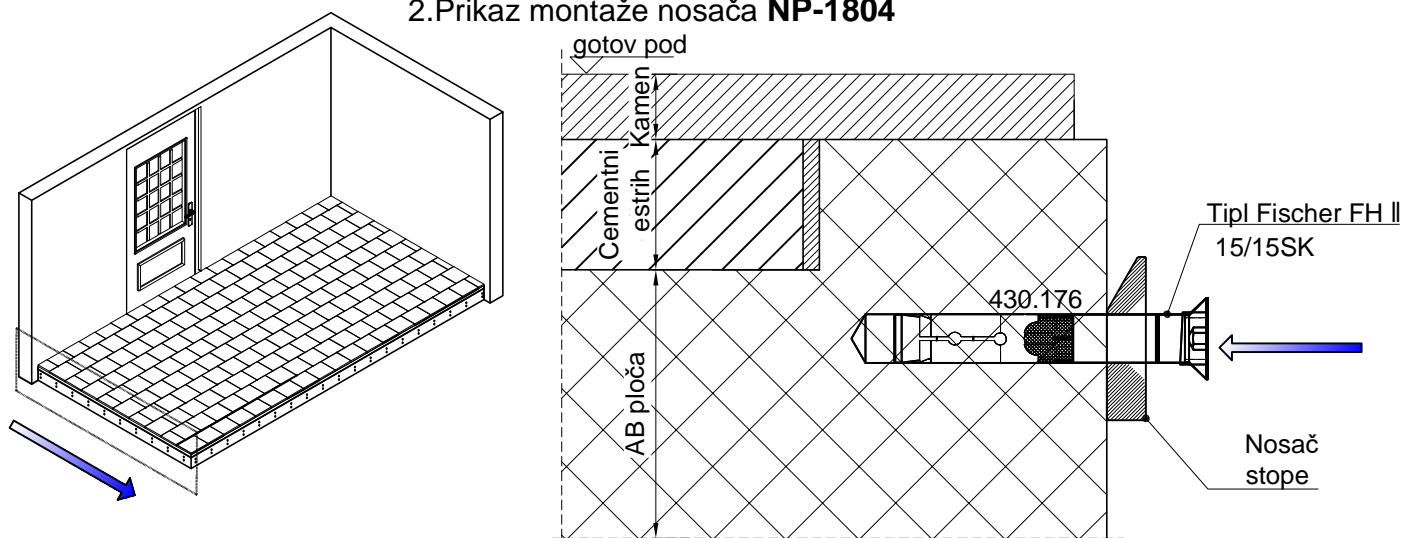
3.1 Bušenje rupa za tipl



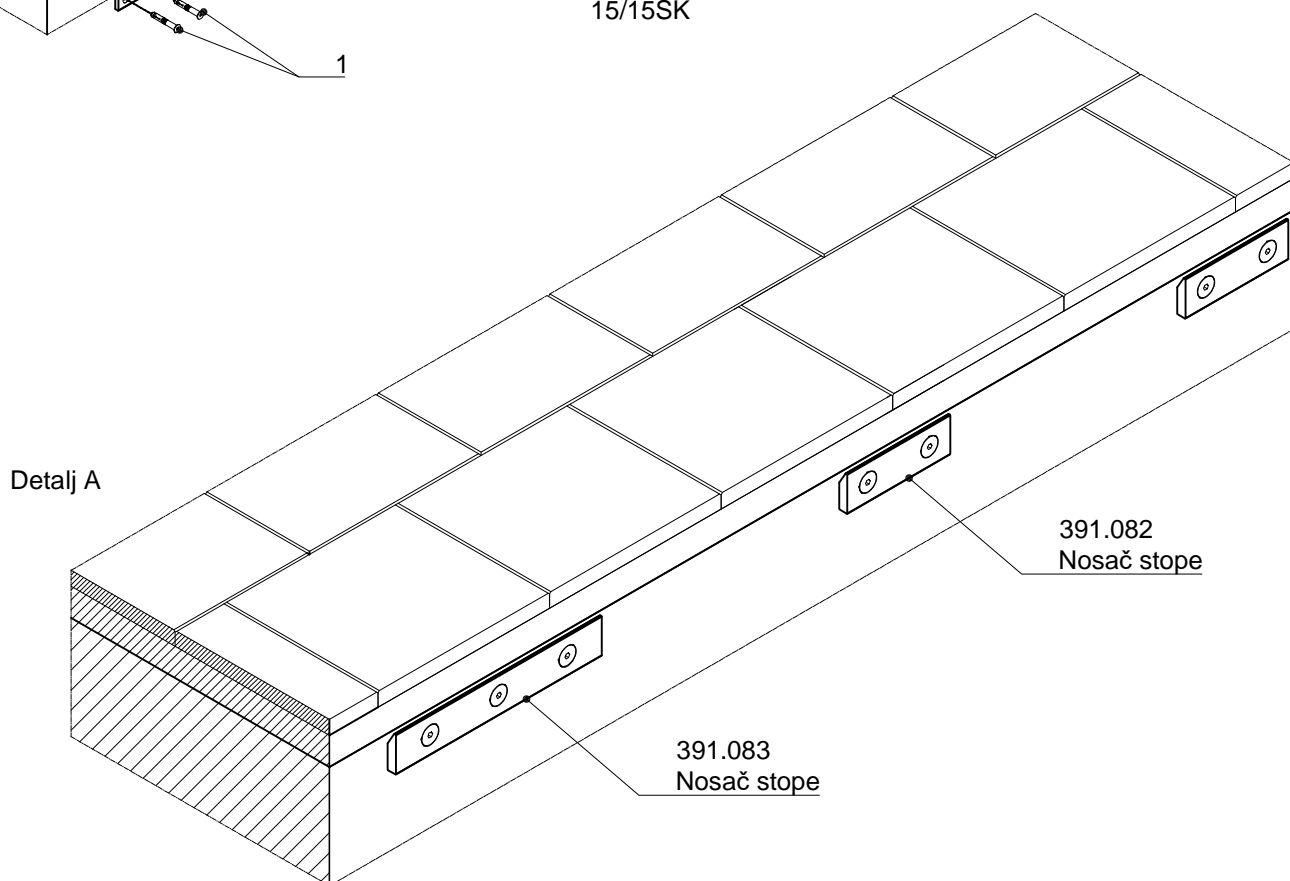
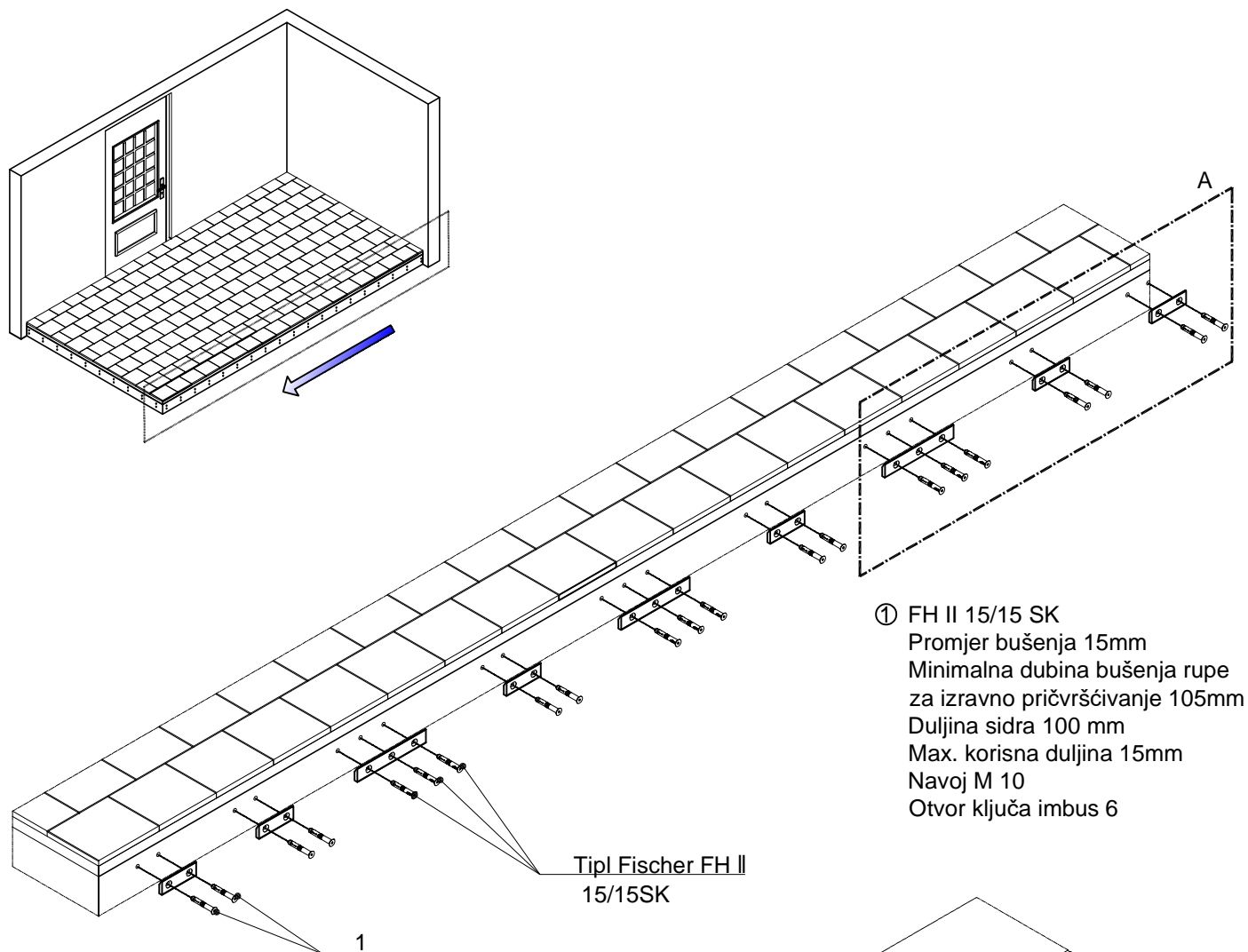
svrdlo 15 mm (1)
svrdlo 14mm (2)

- ① FH II 15/15 SK
Promjer bušenja 15mm
Minimalna dubina bušenja rupe za izravno pričvršćivanje 105mm
Duljina sidra 100 mm
Max. korisna duljina 15mm
Navoj M 10
Otvor ključa imbus 6
- ② RG M 12x160 430.177
Dubina ankerisanja 75-110 mm
Promjer bušenja 14
Malterska patrona RM 12 430.178
Min. dubina ankerisanja 110
Min. dubina bušenja 110
Promjer bušenja 14

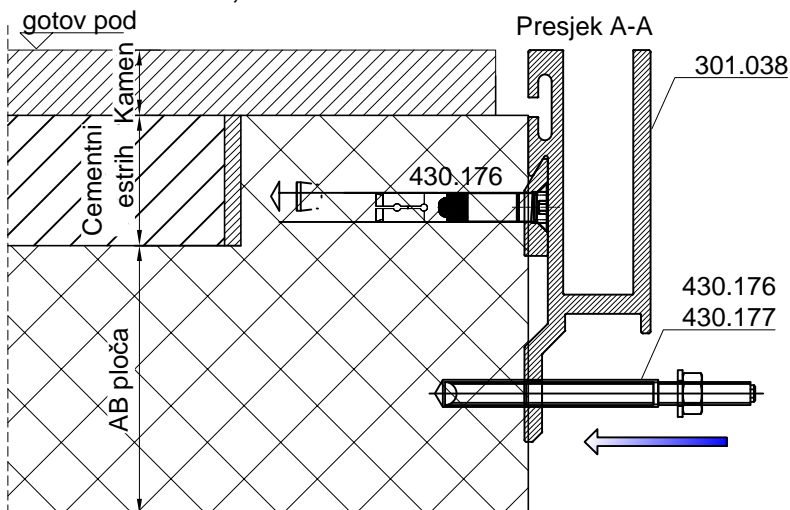
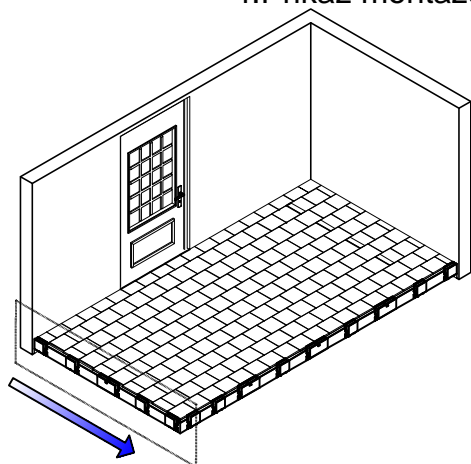
2. Prikaz montaže nosača NP-1804



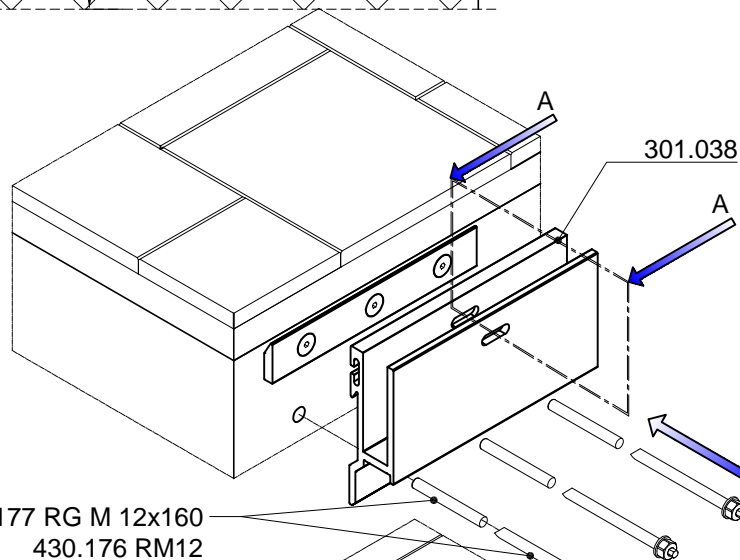
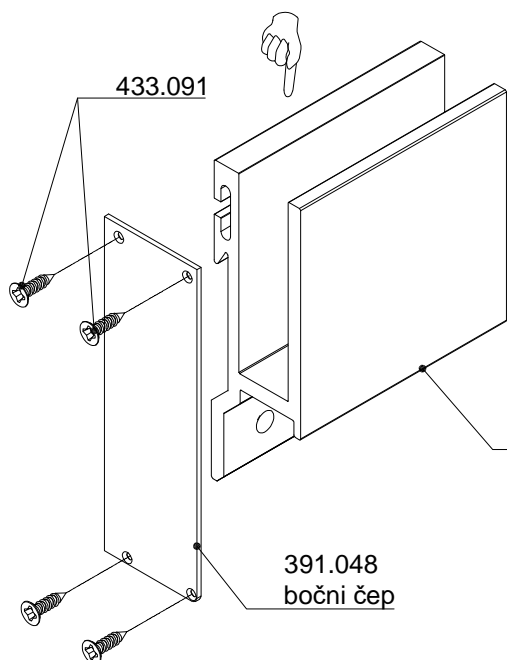
3. Prikaz montaže nosača NP-1804



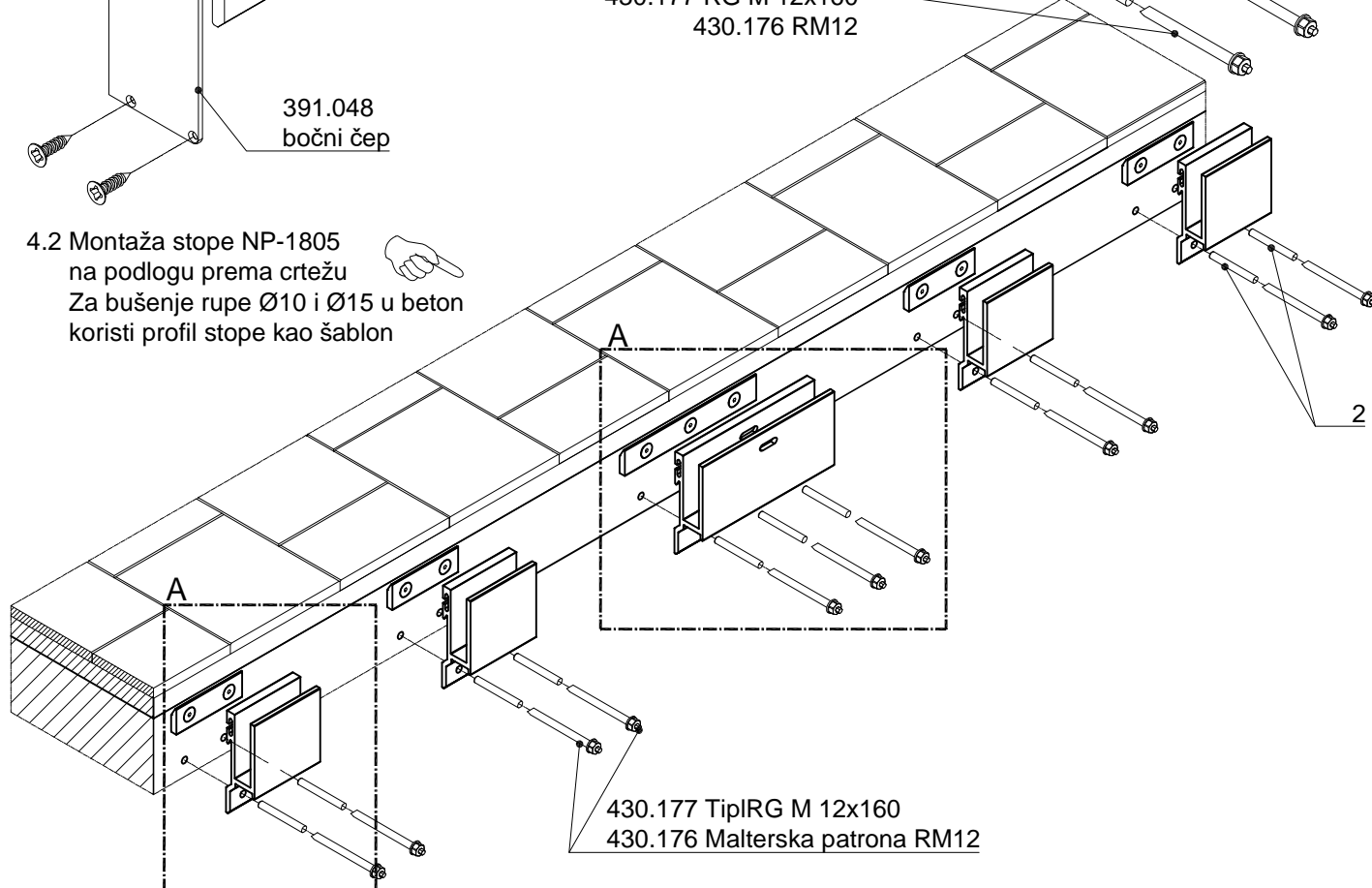
4. Prikaz montaže stope NP-1805 301.035; 301.038...



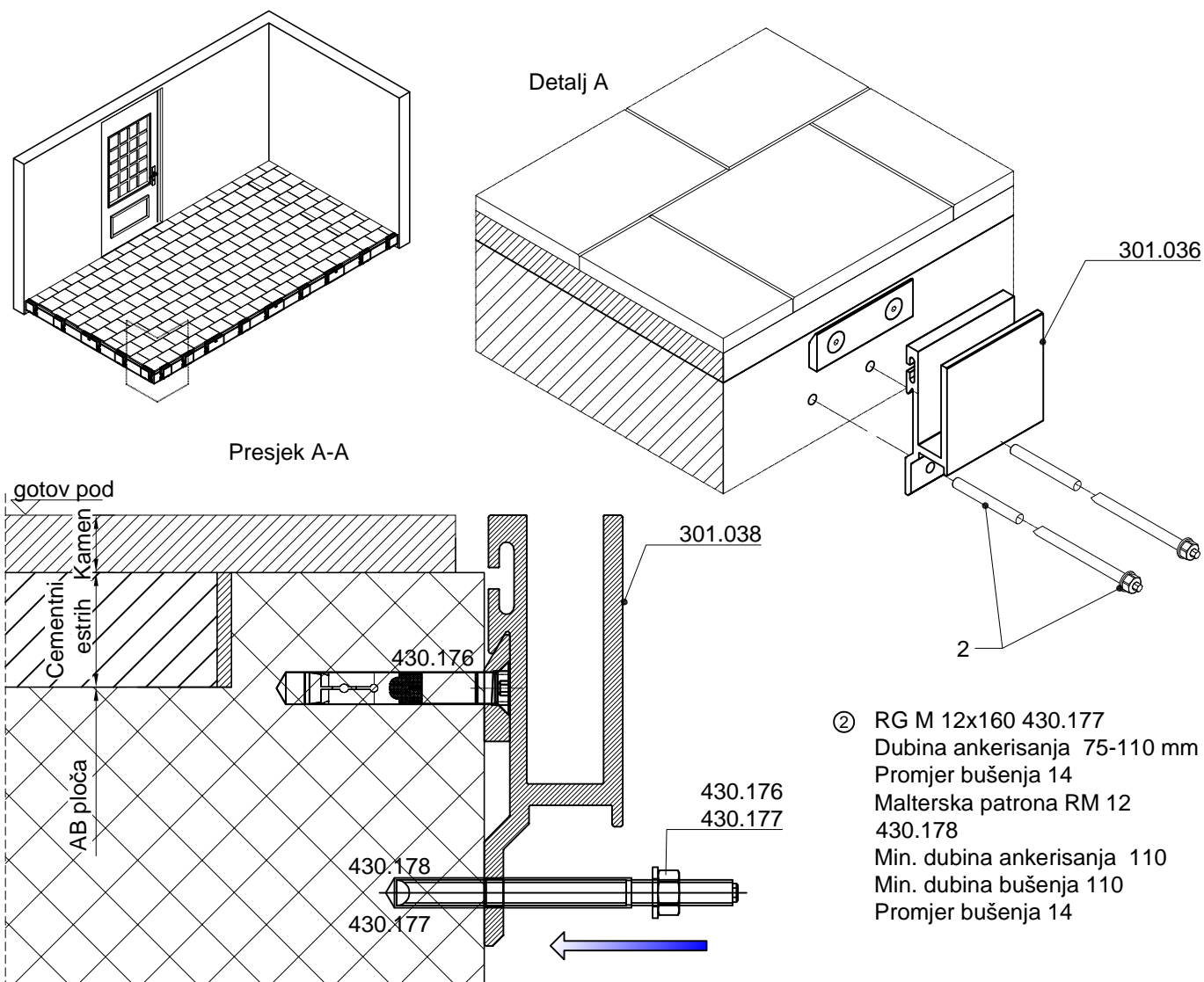
4.1 Ukoliko je montaža stope uz zid potrebno je najprije montirati čep 391.048 na stopu F-1630,



4.2 Montaža stope NP-1805 na podlogu prema crtežu
Za bušenje rupe Ø10 i Ø15 u beton koristi profil stope kao šablon



5. Prikaz montaže stope NP-1805 pod kutom 90°

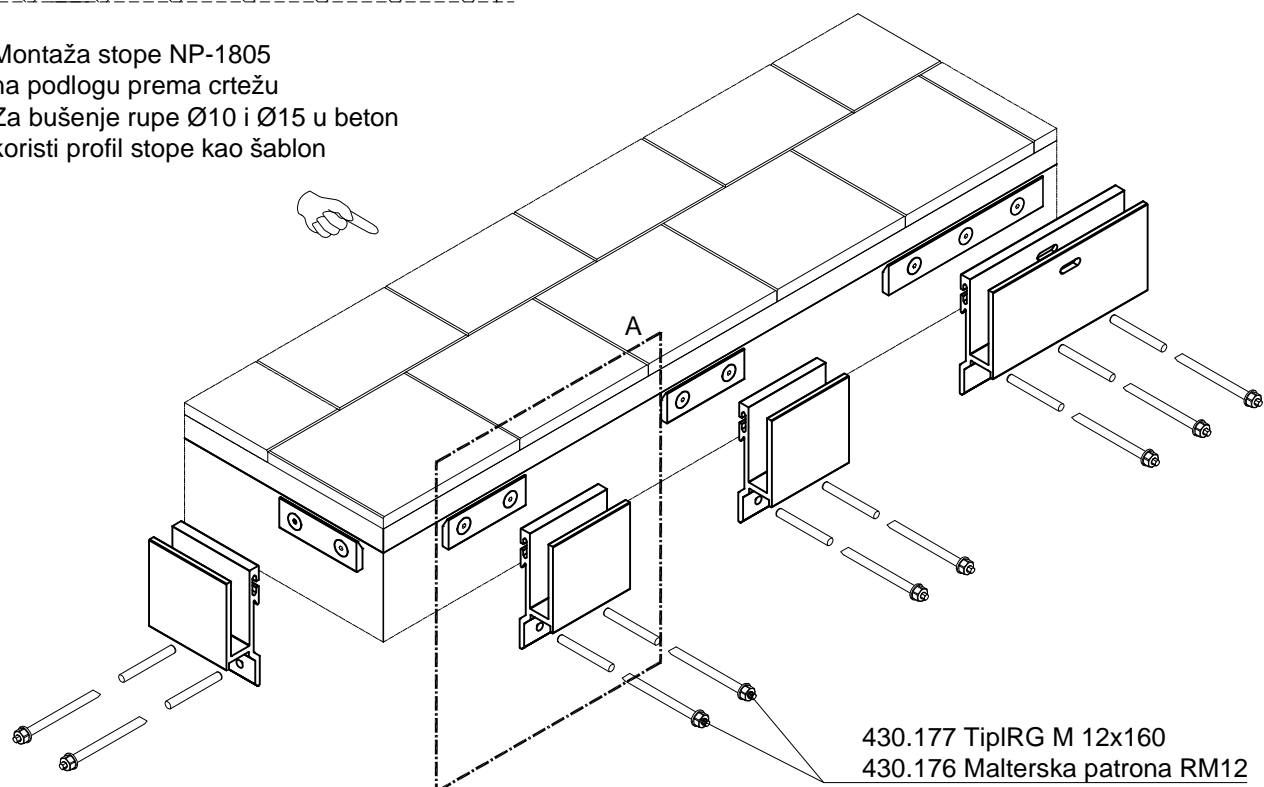


4.2 Montaža stope NP-1805

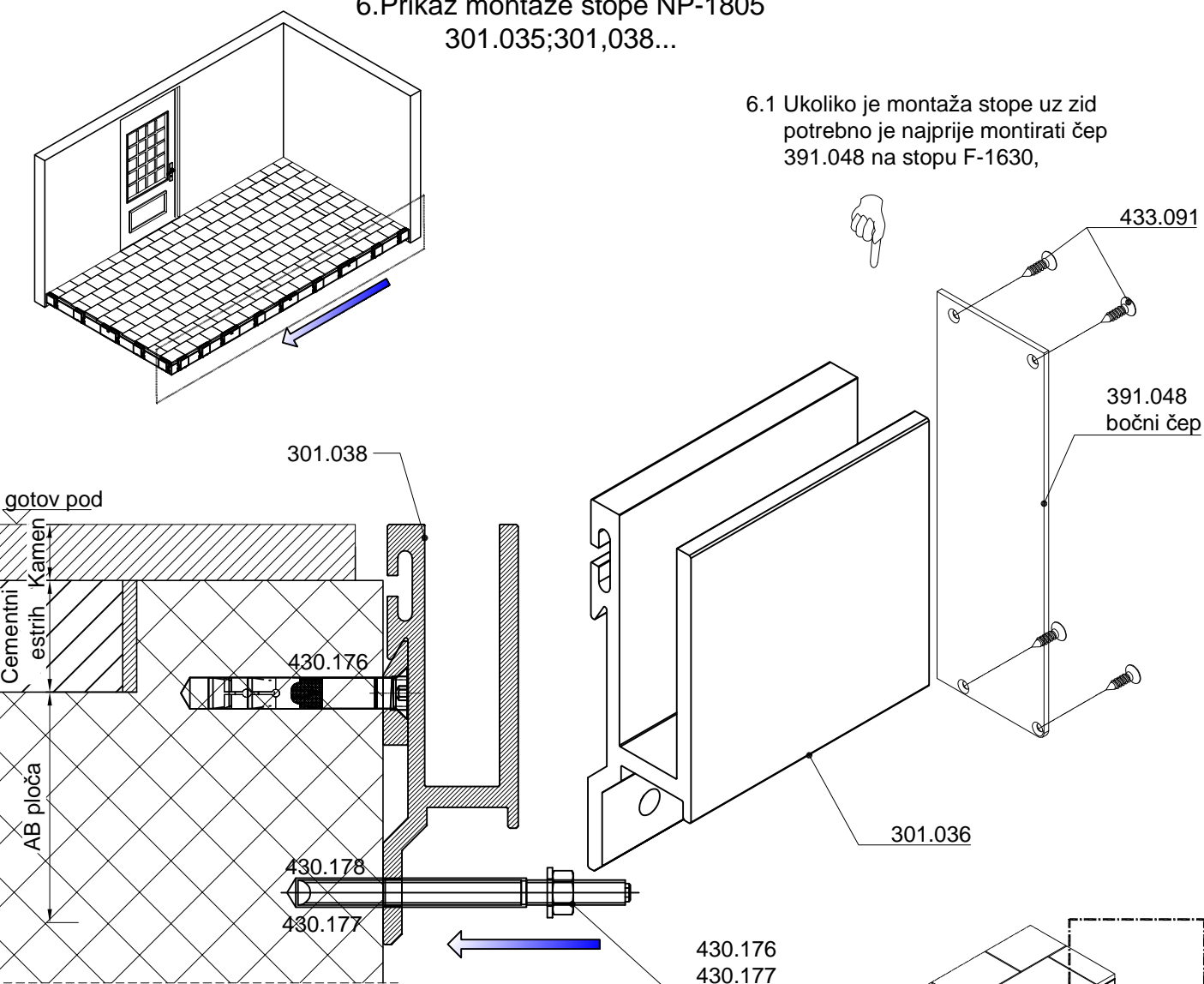
na podlogu prema crtežu

Za bušenje rupe Ø10 i Ø15 u beton

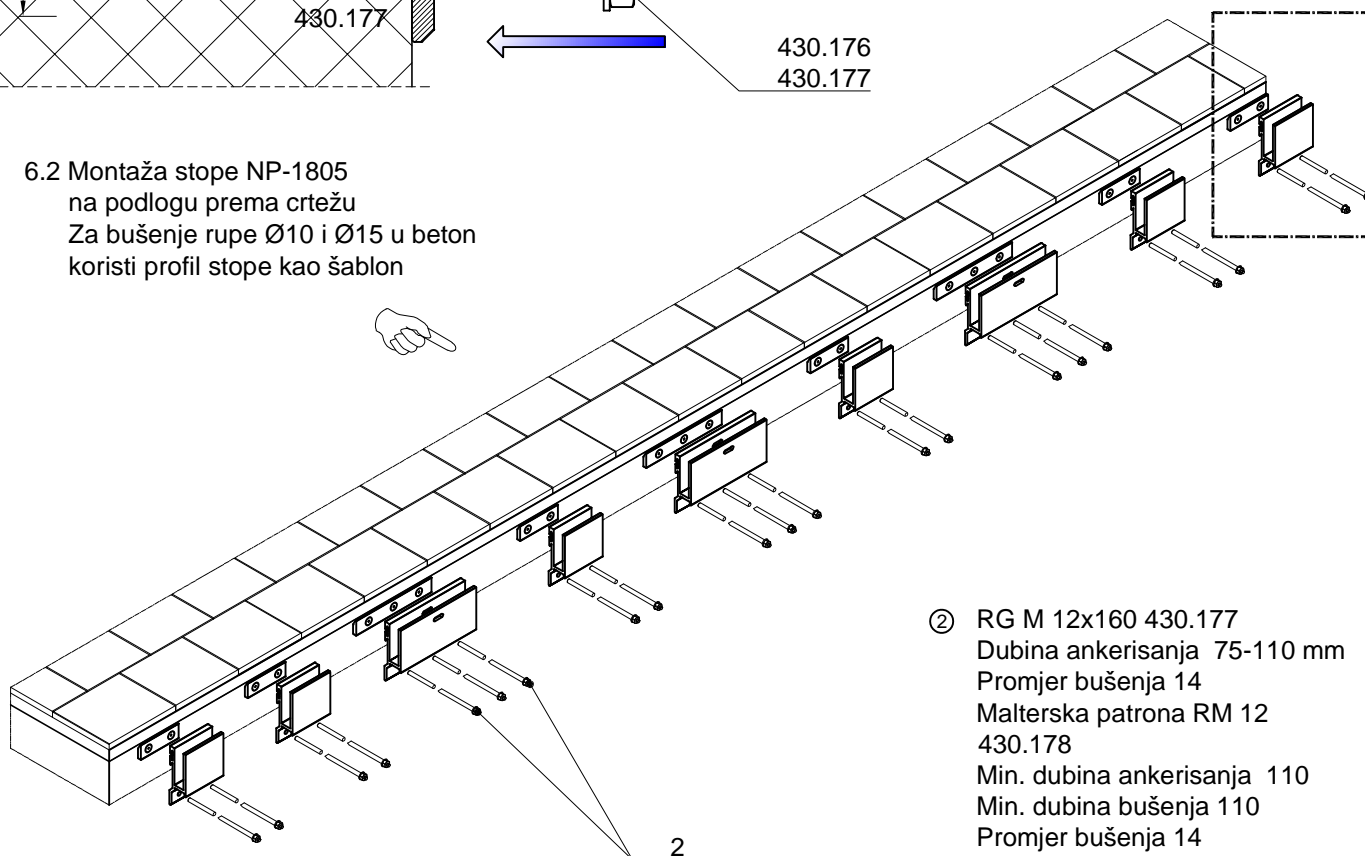
koristi profil stope kao šablon



6. Prikaz montaže stope NP-1805 301.035;301,038...

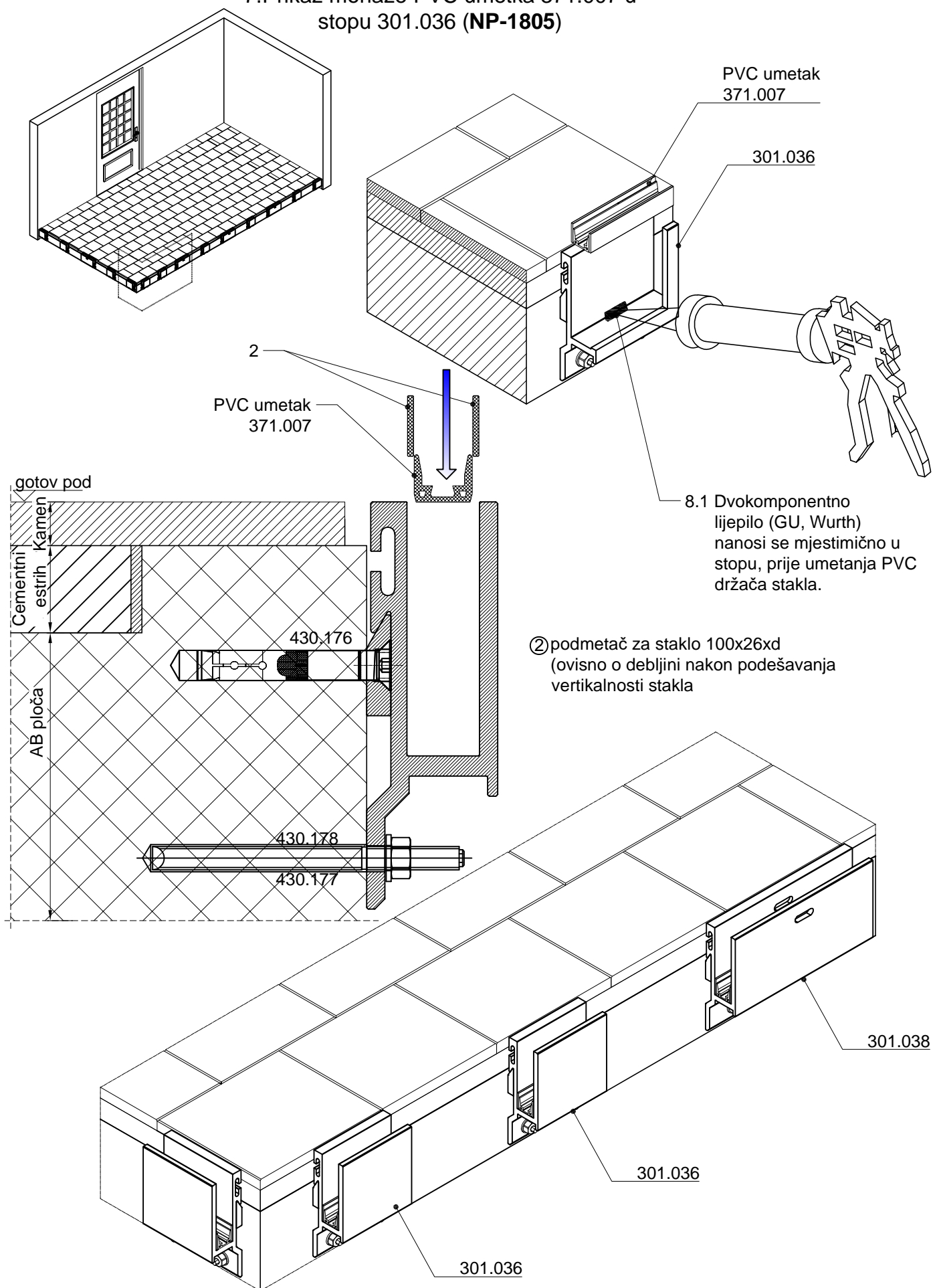


6.2 Montaža stope NP-1805
na podlogu prema crtežu
Za bušenje rupe $\varnothing 10$ i $\varnothing 15$ u beton
koristi profil stope kao šablon

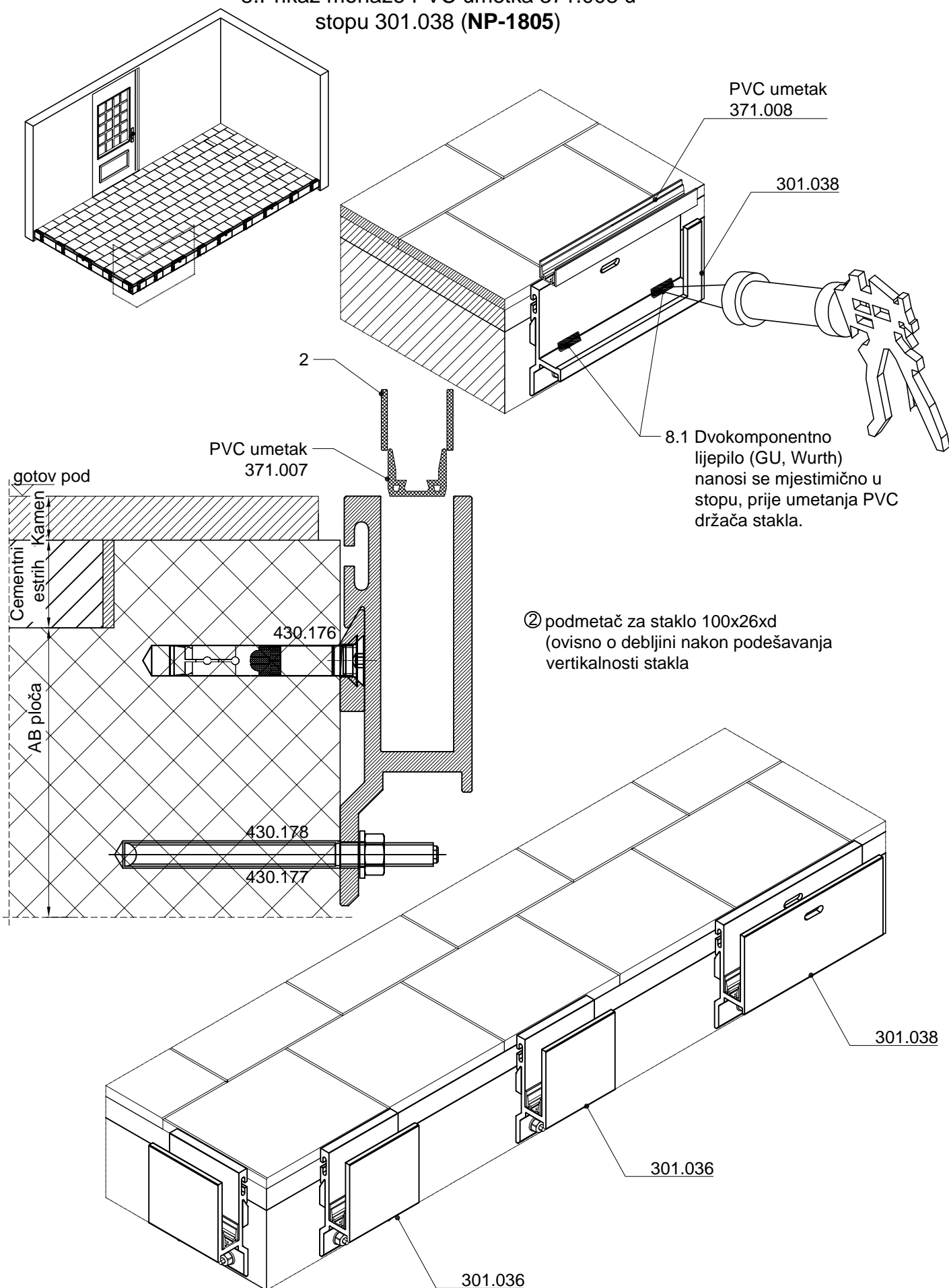


- ② RG M 12x160 430.177
Dubina ankerisanja 75-110 mm
Promjer bušenja 14
Malterska patrona RM 12
430.178
Min. dubina ankerisanja 110
Min. dubina bušenja 110
Promjer bušenja 14

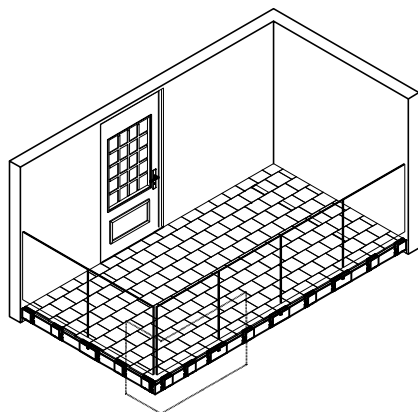
7. Prikaz monaže PVC umetka 371.007 u stopu 301.036 (NP-1805)



8. Prikaz monaže PVC umetka 371.008 u stopu 301.038 (NP-1805)



9. Prikaz montaže stakla

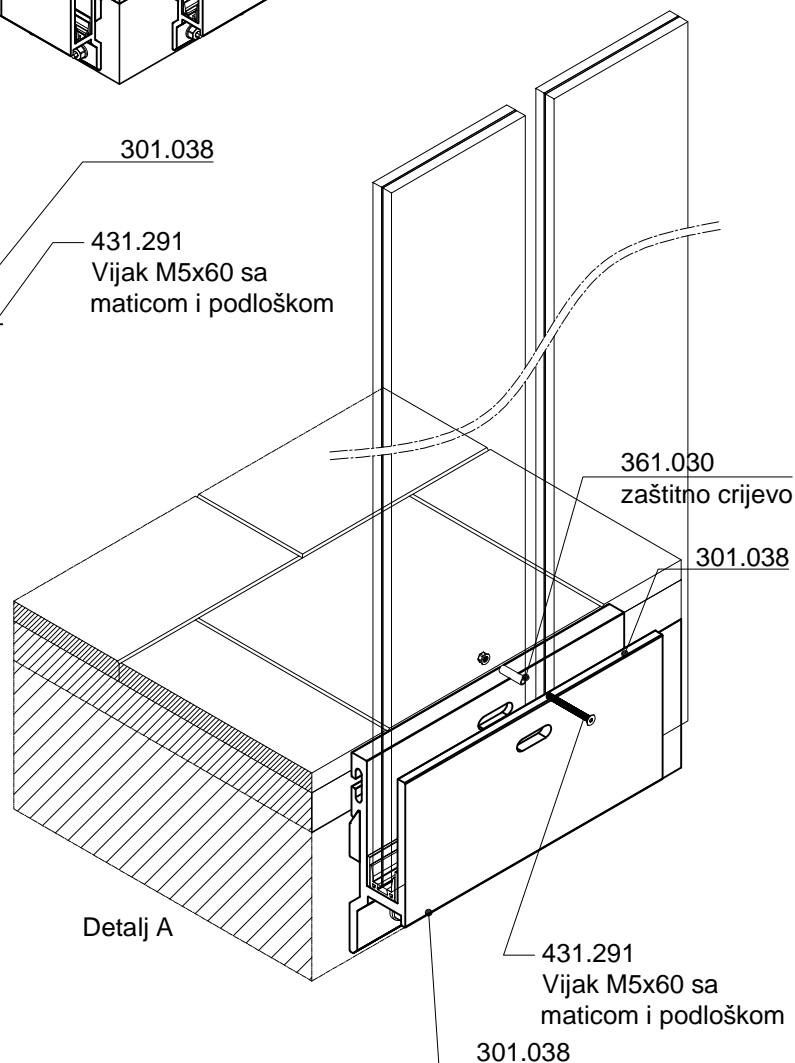
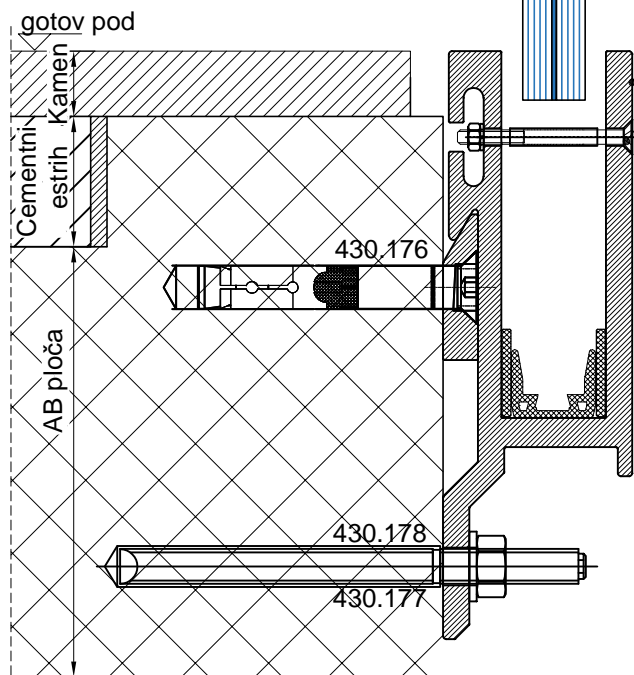
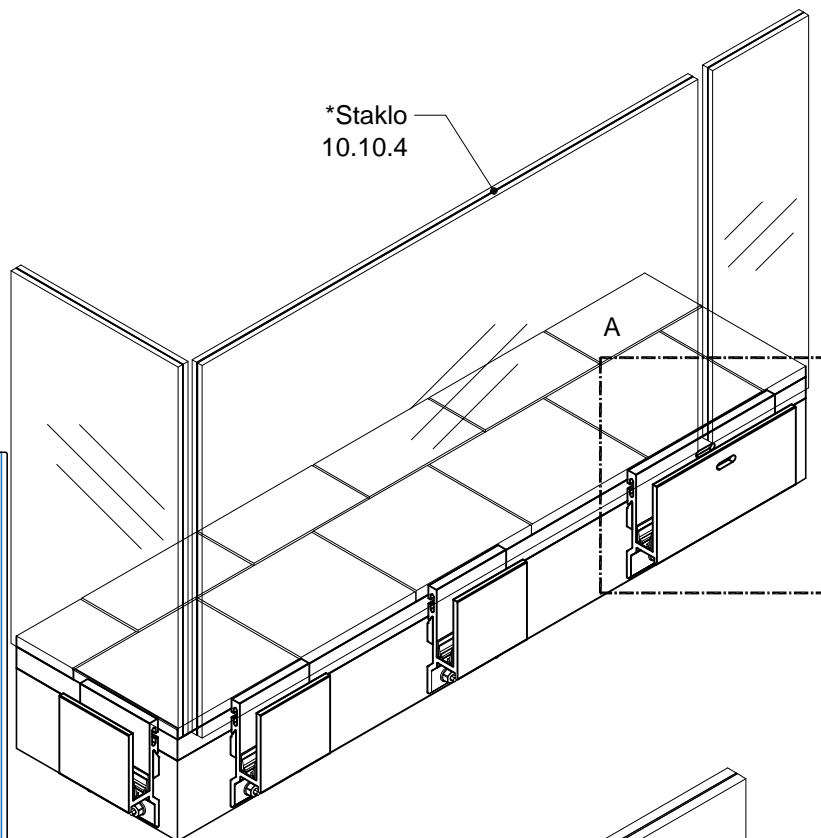


*Mogućnost ugradnje lamistal stakala različite debljina (10.10.4; 8.8.4)

*Staklo 10.10.4

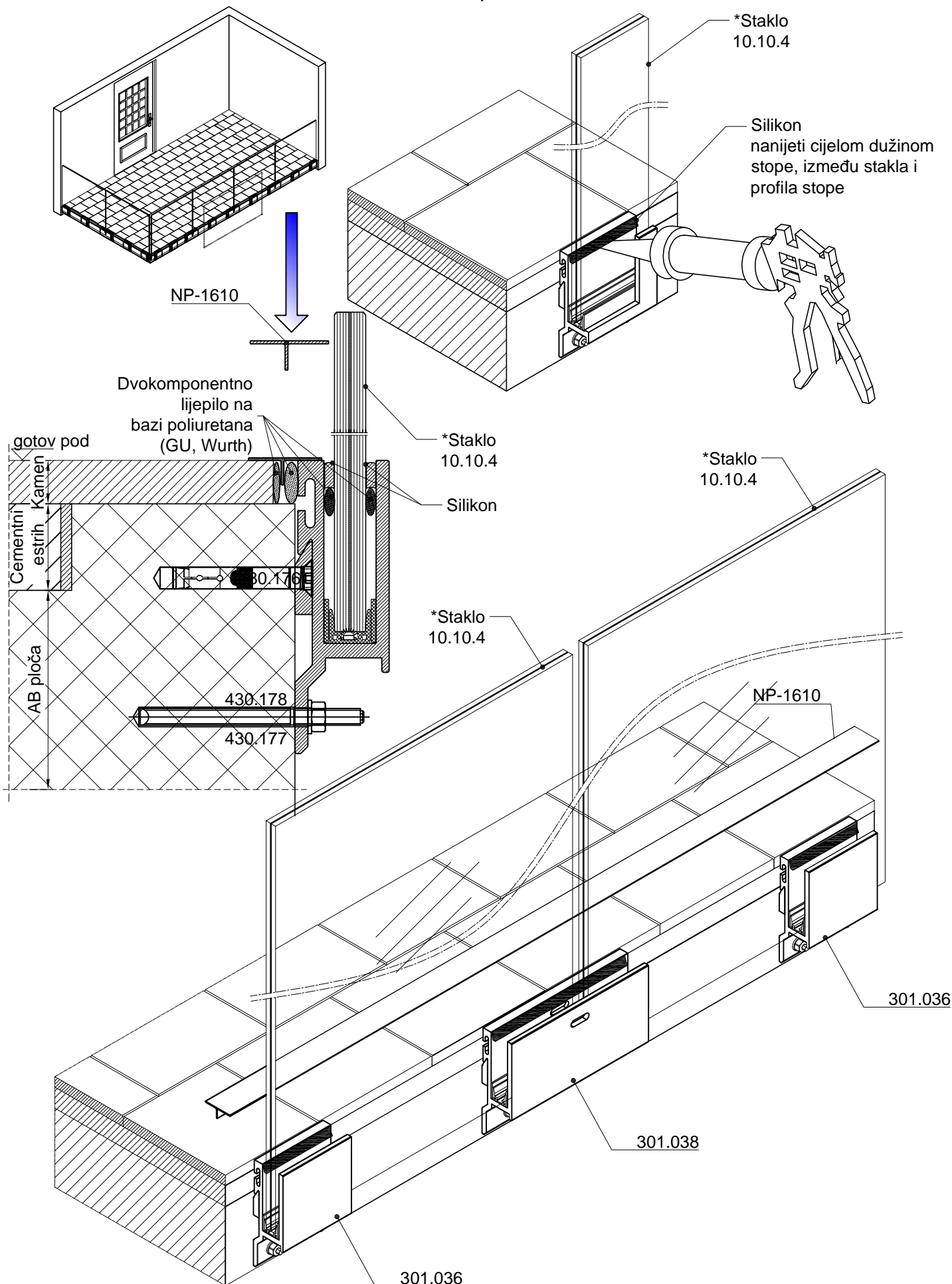
NAPOMENA:

Staklo okrenuti tako da ESG-kaljeno bude na vanjskoj strani, dok TVG-polukaljeno bude na unutarnjoj strani

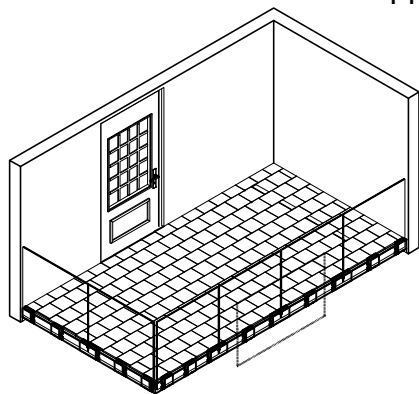


Na spoju dva stakla montirati vijak M5x60 sa sigurnosnim crijevom 361.030

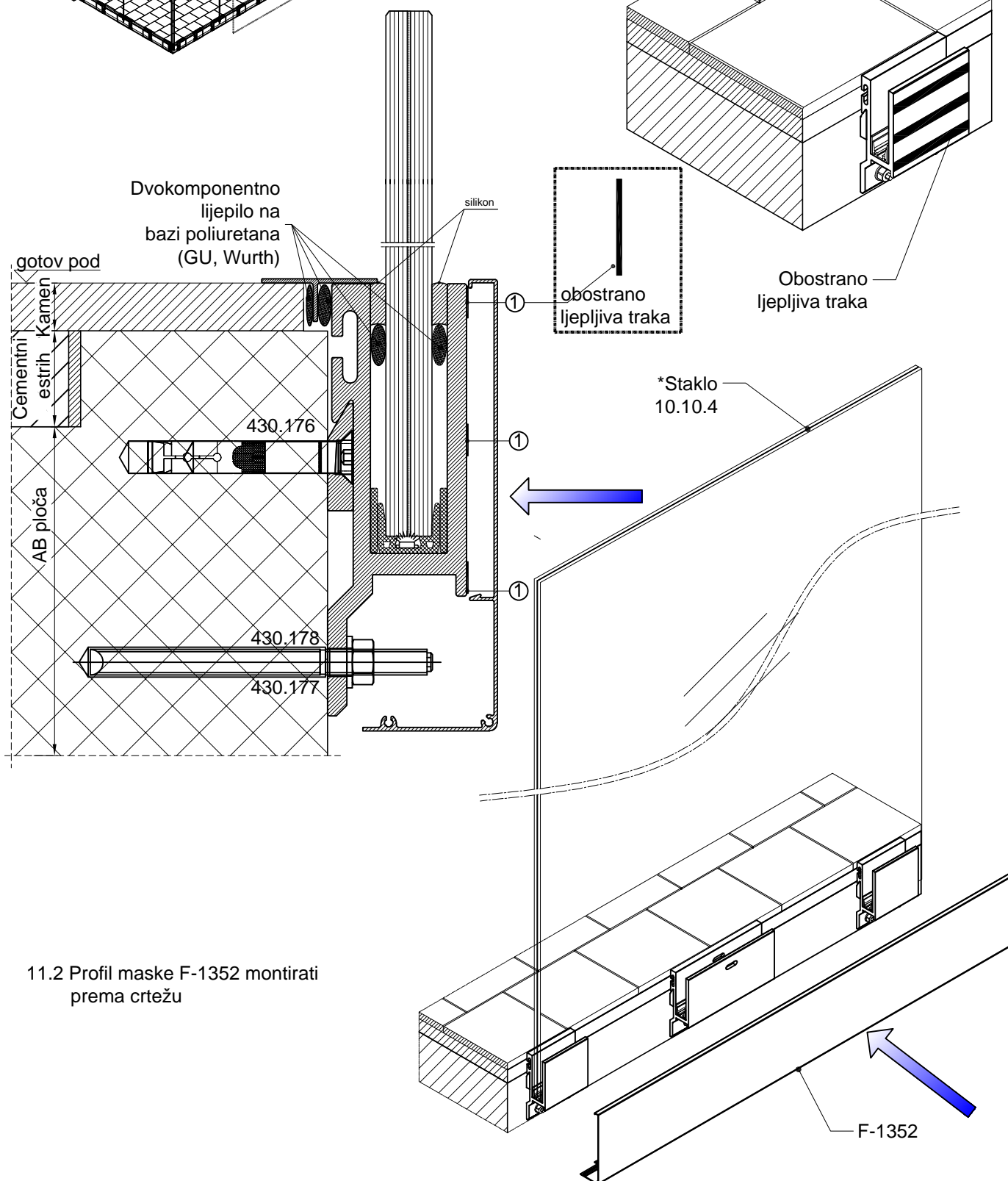
10. Prikaz montaže profila NP-1610



11. Prikaz montaže Al. maske F-1352

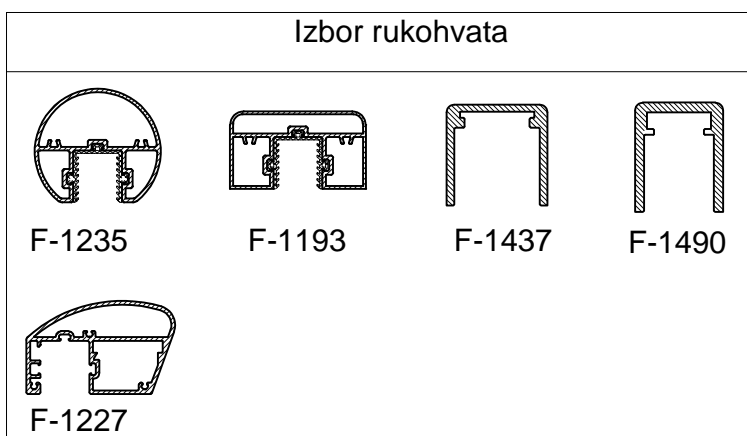
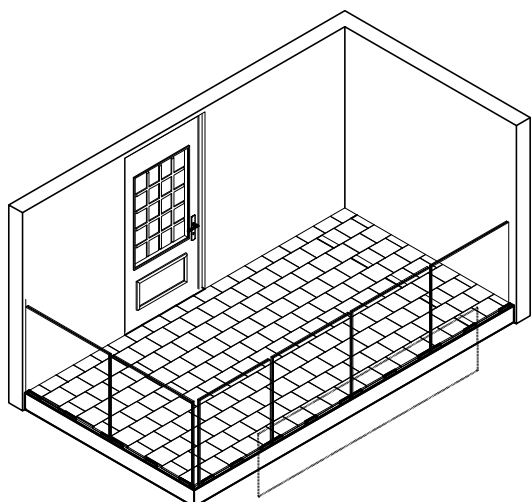


11.1 Prije montaže profila maske F-1352, staviti obostrano ljepljivu traku na stopu NP-1805



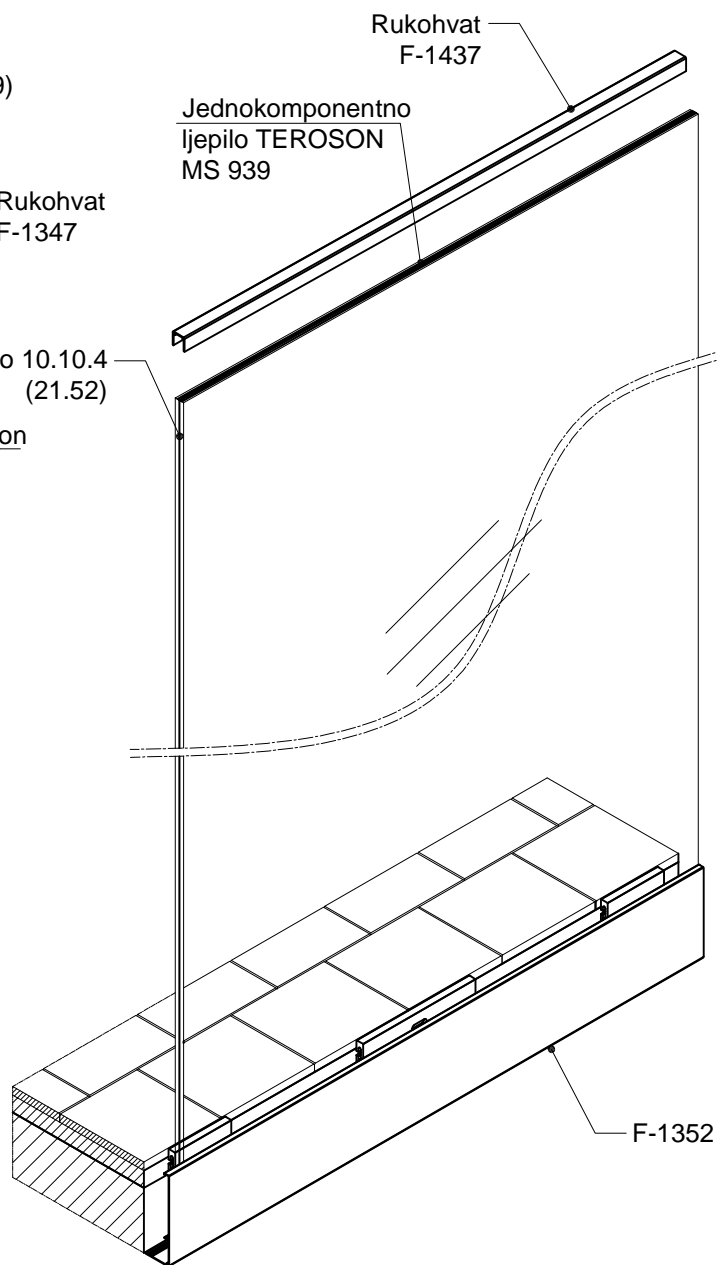
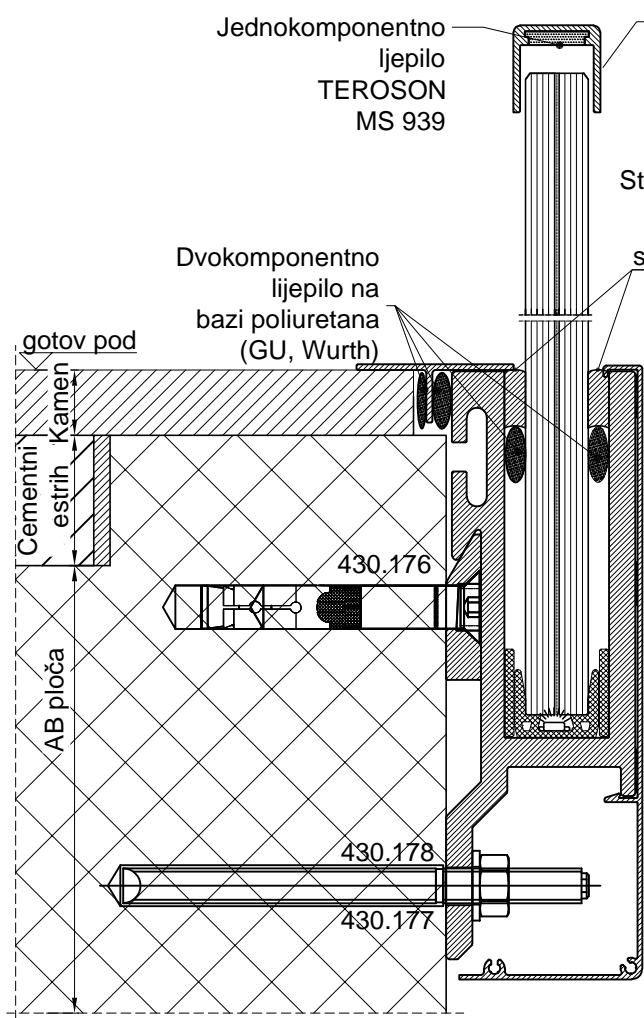
11.2 Profil maske F-1352 montirati prema crtežu

11. Prikaz montaže rukohvata F-1437

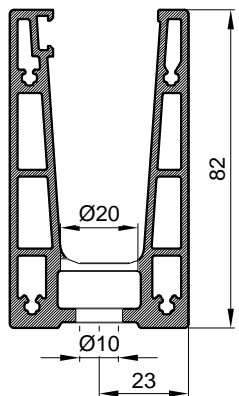


11.2 Profil maske F-1352 montirati prema crtežu

11.3 Između rukohvata stakla nanijeti jednokomponentno ljepilo (Teroson MS 939)

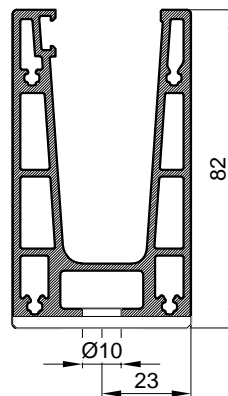


1. Obrada profila F-1733



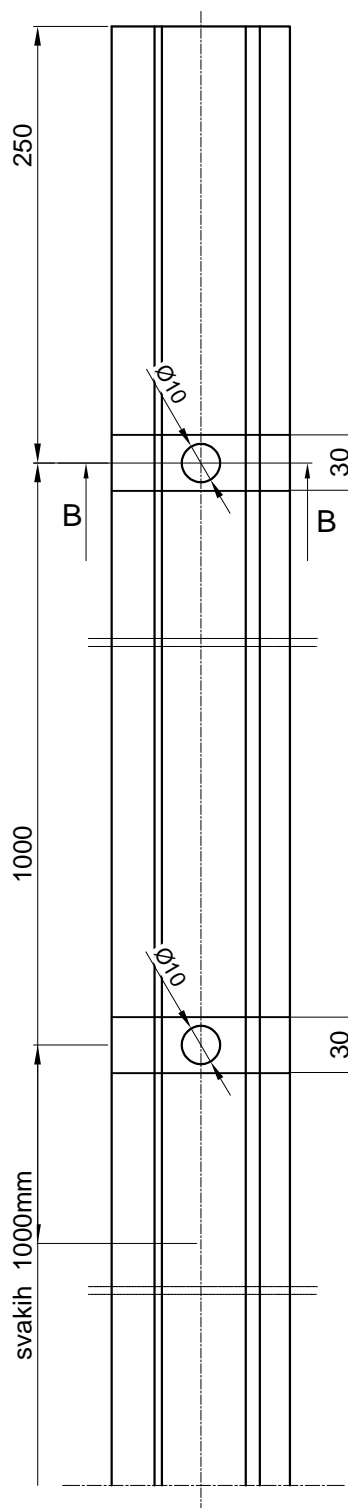
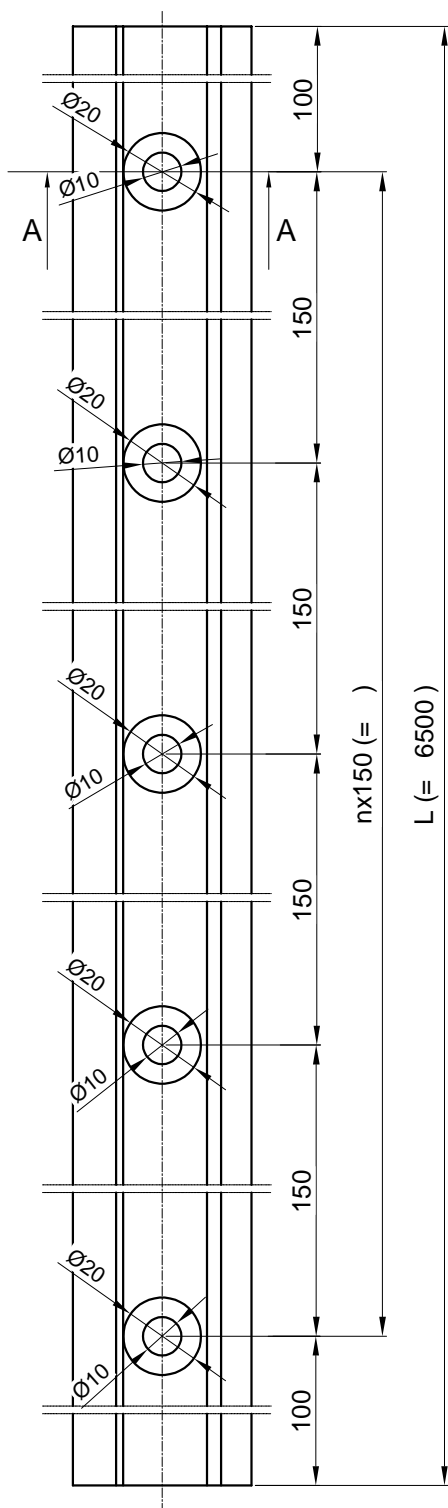
Otvori za montažu
(tipi FBS II 8/130 80/65
US TX)

Presjek:A-A
M1:1

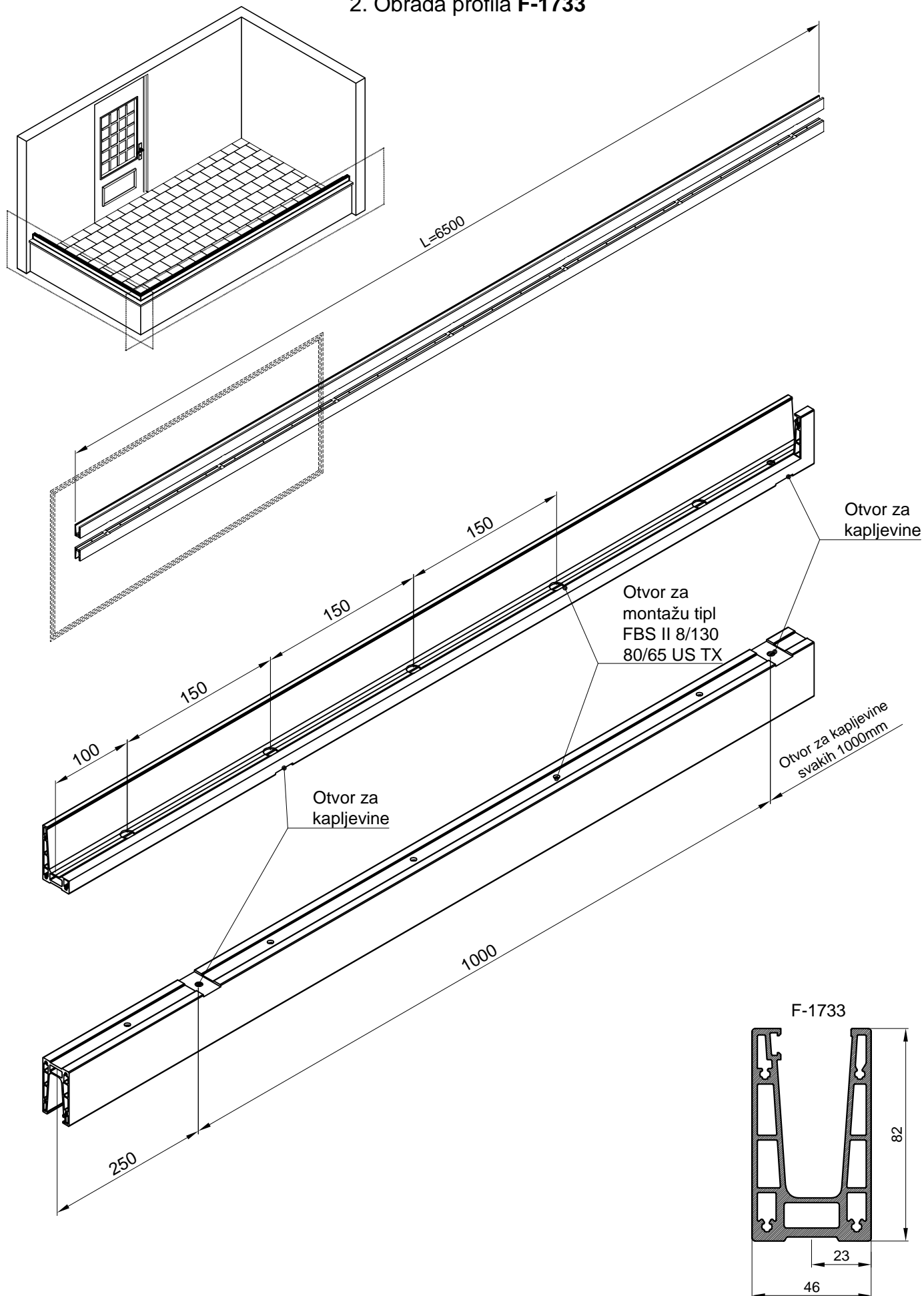


Otvori za kapljevine
Ø 10mm

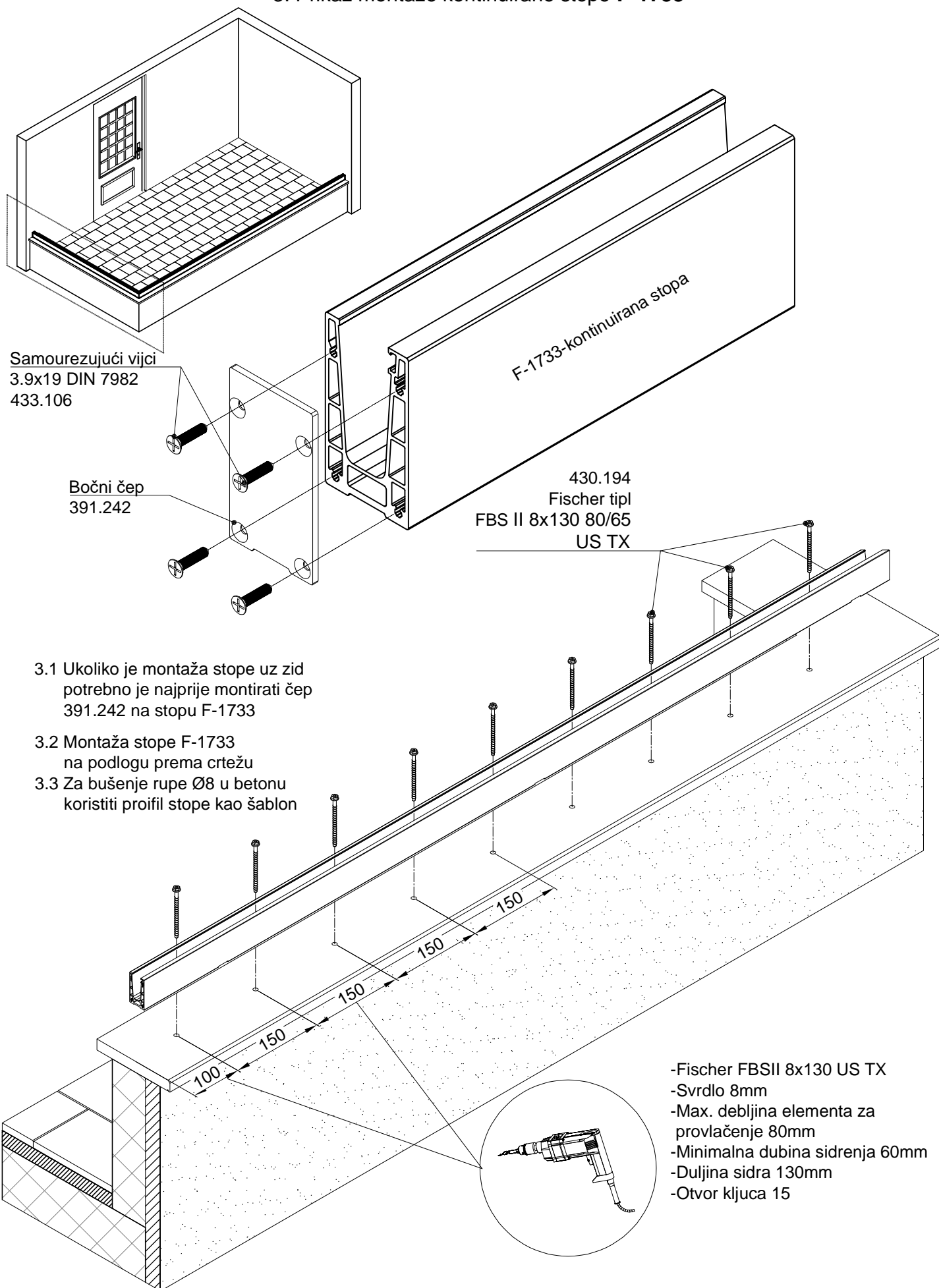
Presjek:B-B
M1:1



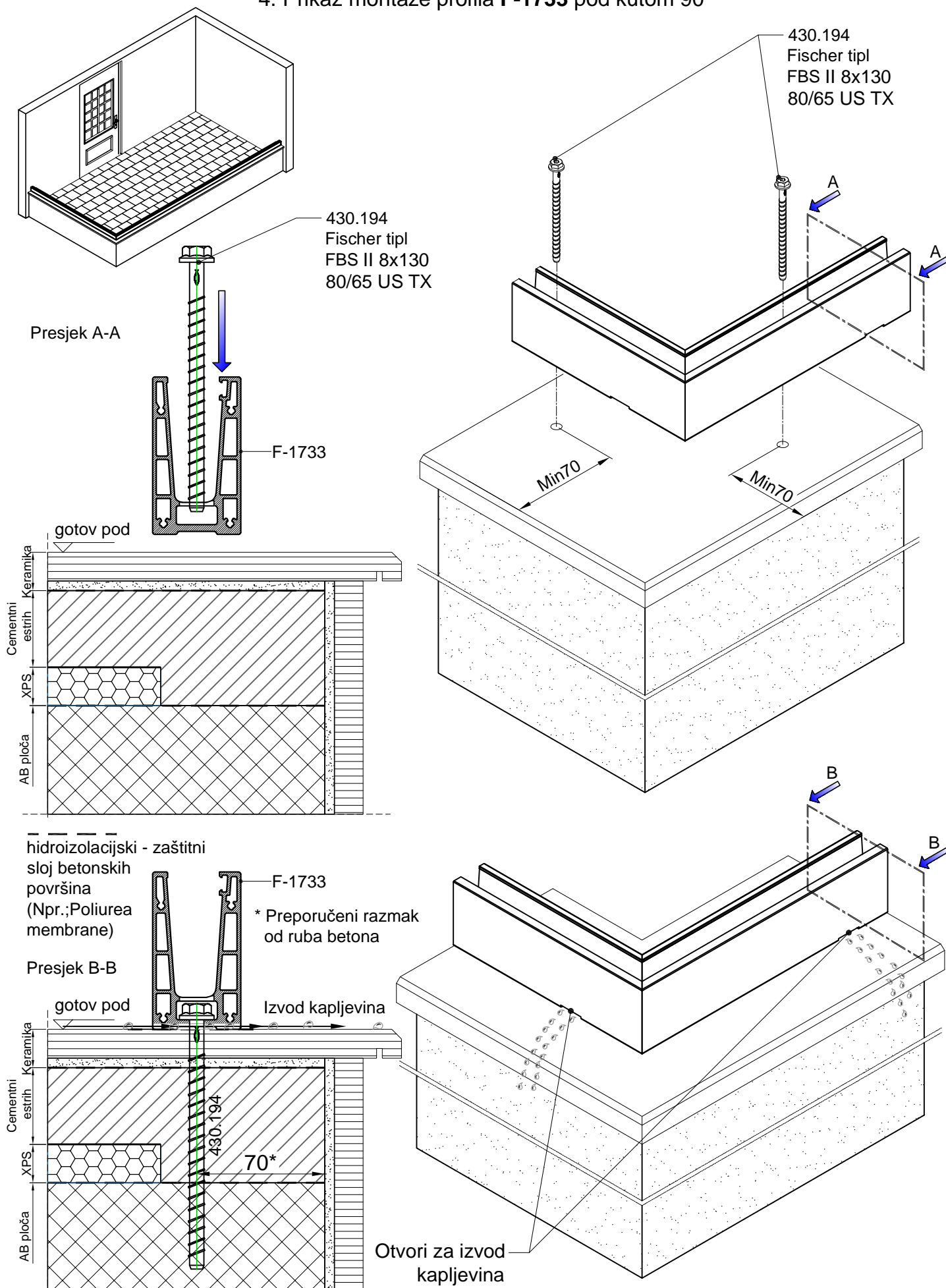
2. Obrada profila F-1733



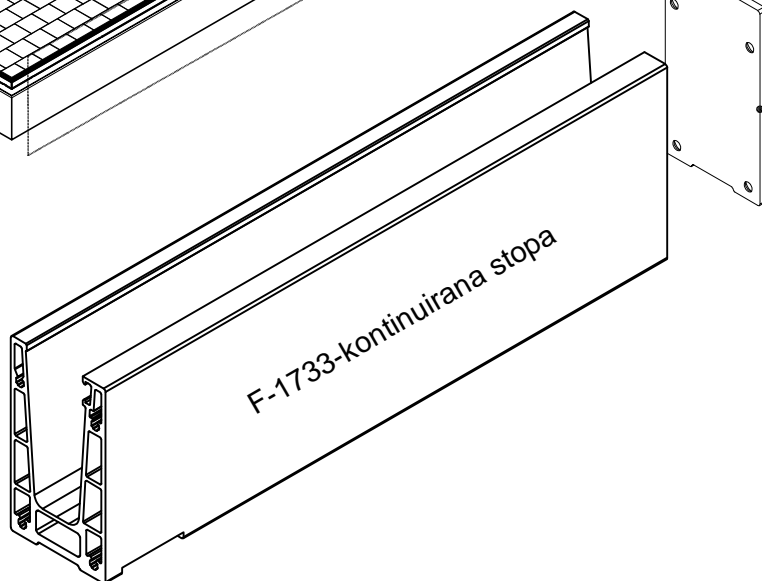
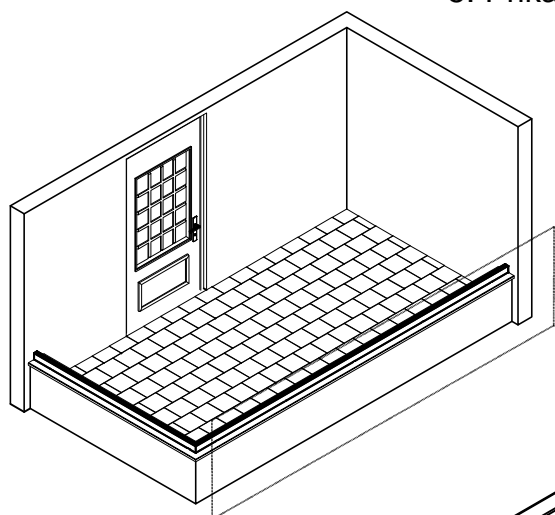
3. Prikaz montaže kontinuirane stope F-1733



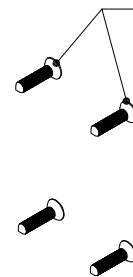
4. Prikaz montaže profila F-1733 pod kutom 90°



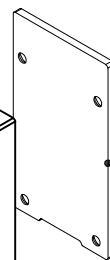
5. Prikaz montaže profila F-1733



Samorezujući vijci
3.9x19 DIN 7982
433.106



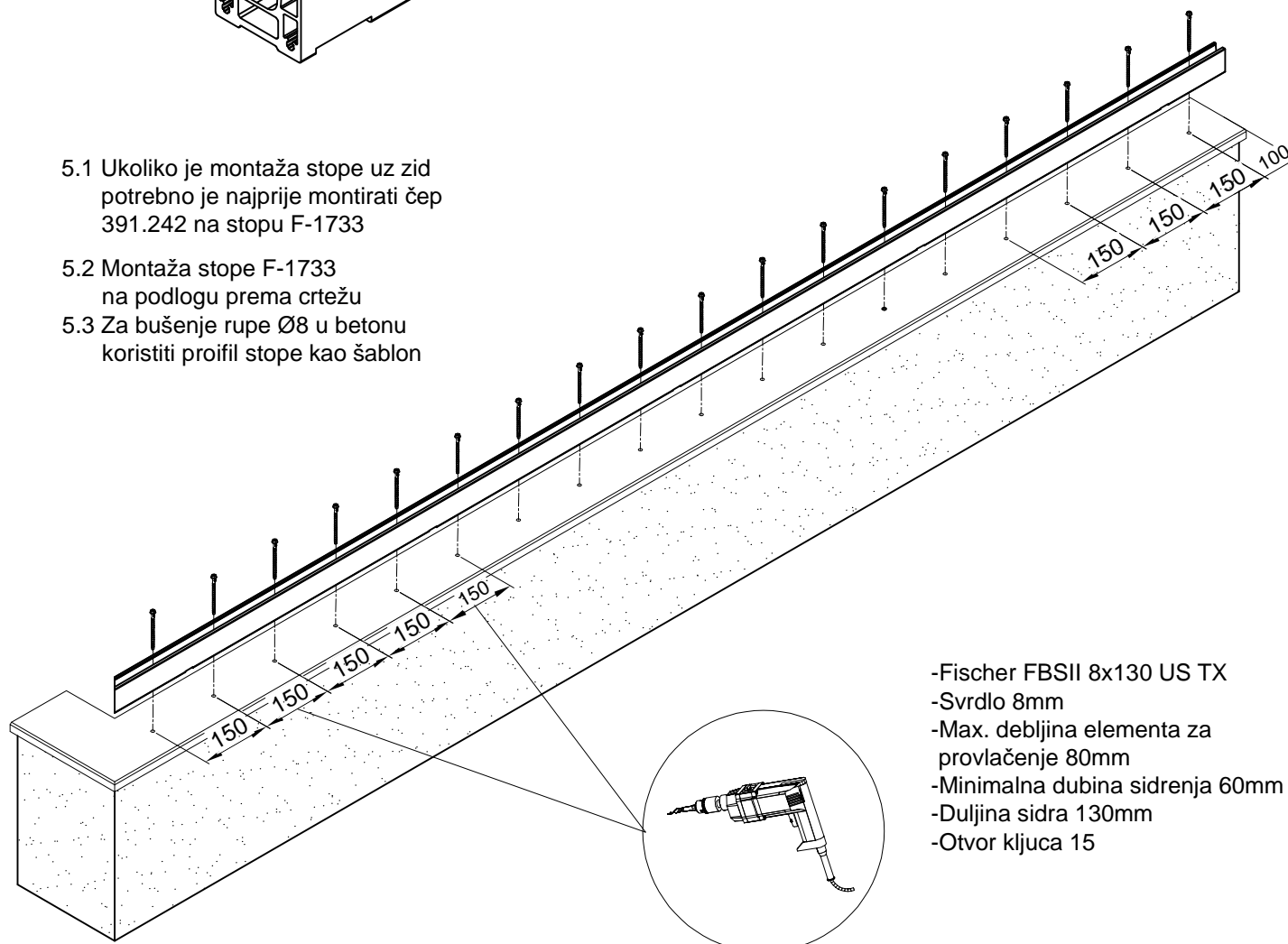
Bočni čep
391.242



5.1 Ukoliko je montaža stope uz zid potrebno je najprije montirati čep 391.242 na stopu F-1733

5.2 Montaža stope F-1733 na podlogu prema crtežu

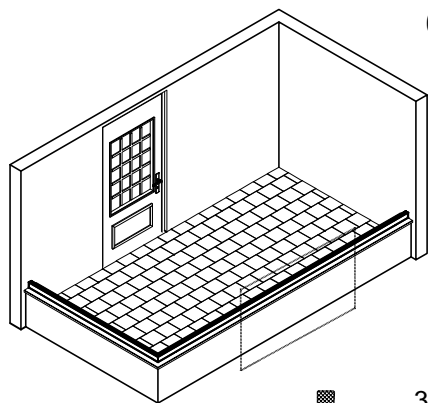
5.3 Za bušenje rupe Ø8 u betonu koristiti profil stope kao šablon



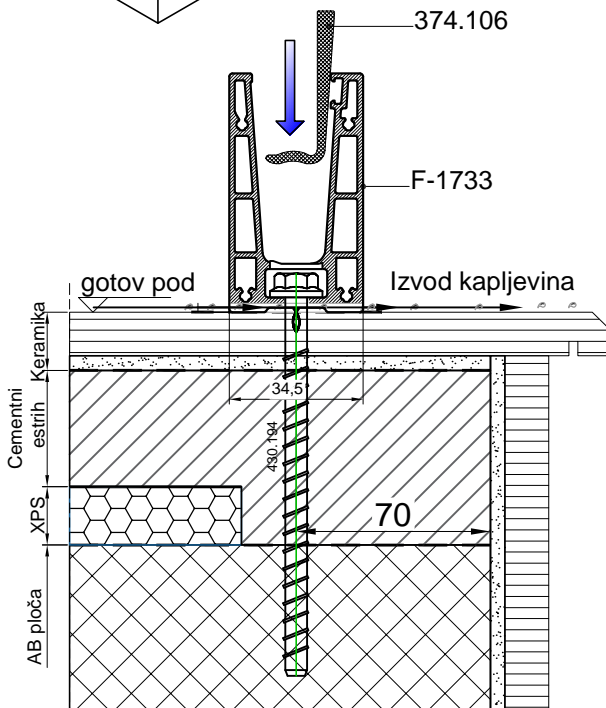
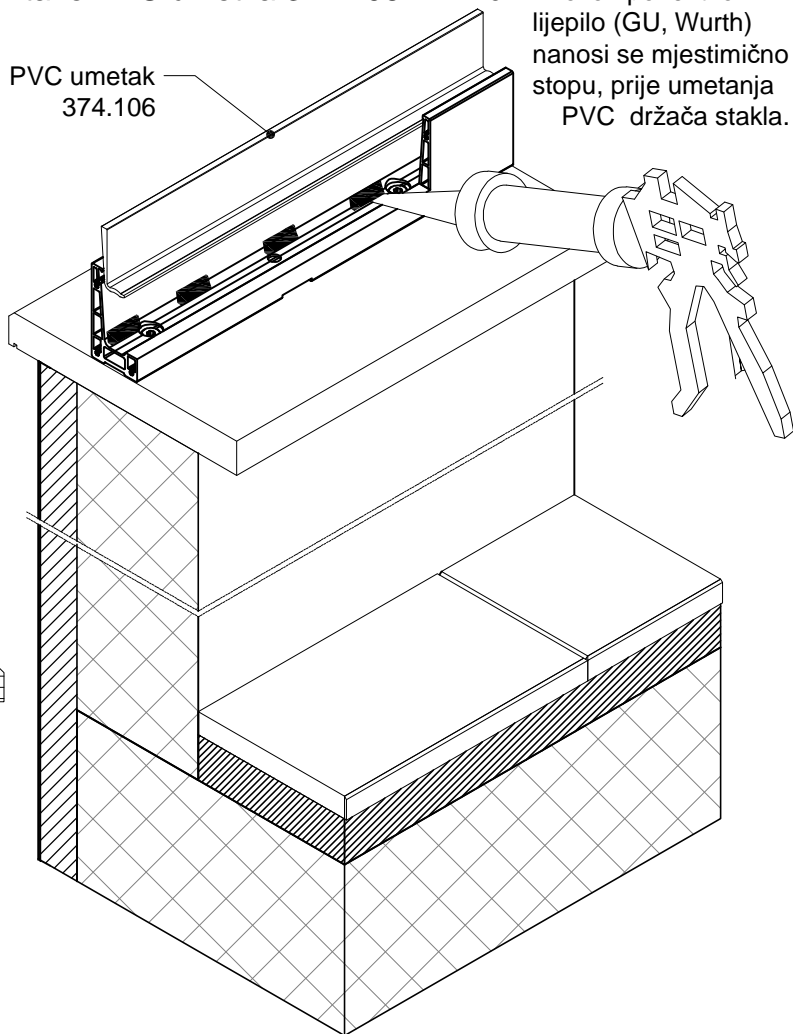
- Fischer FBSII 8x130 US TX
- Svrđlo 8mm
- Max. debljina elementa za provlačenje 80mm
- Minimalna dubina sidrenja 60mm
- Duljina sidra 130mm
- Otvor ključa 15

6. Prikaz montaže PVC umetka 374.106

6.1 Dvokomponentno lijepilo (GU, Wurth) nanosi se mjestimično u stopu, prije umetanja PVC držača stakla.



PVC umetak
374.106



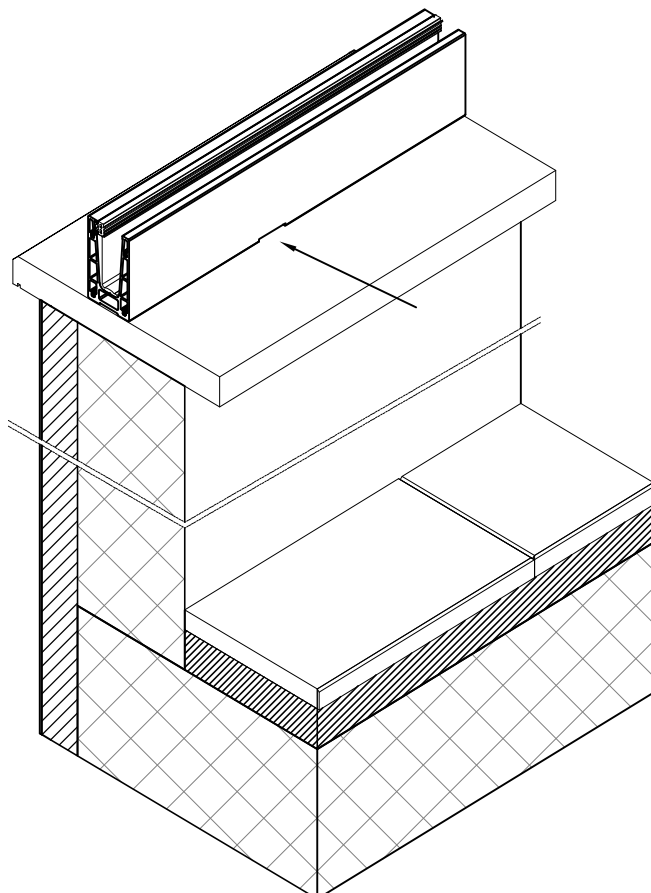
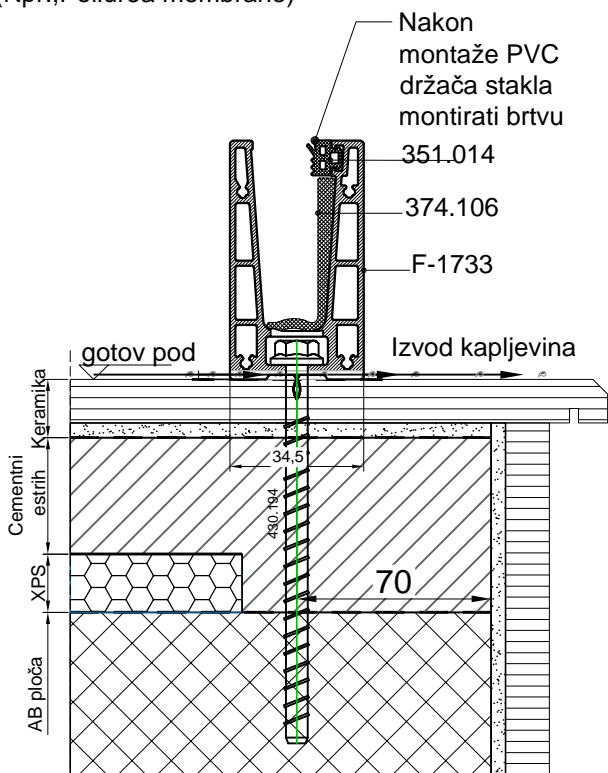
hidroizolacijski - zaštitni sloj betonskih površina (Npr.: Poliurea membrane)

Nakon montaže PVC držača stakla montirati brtvu 351.014

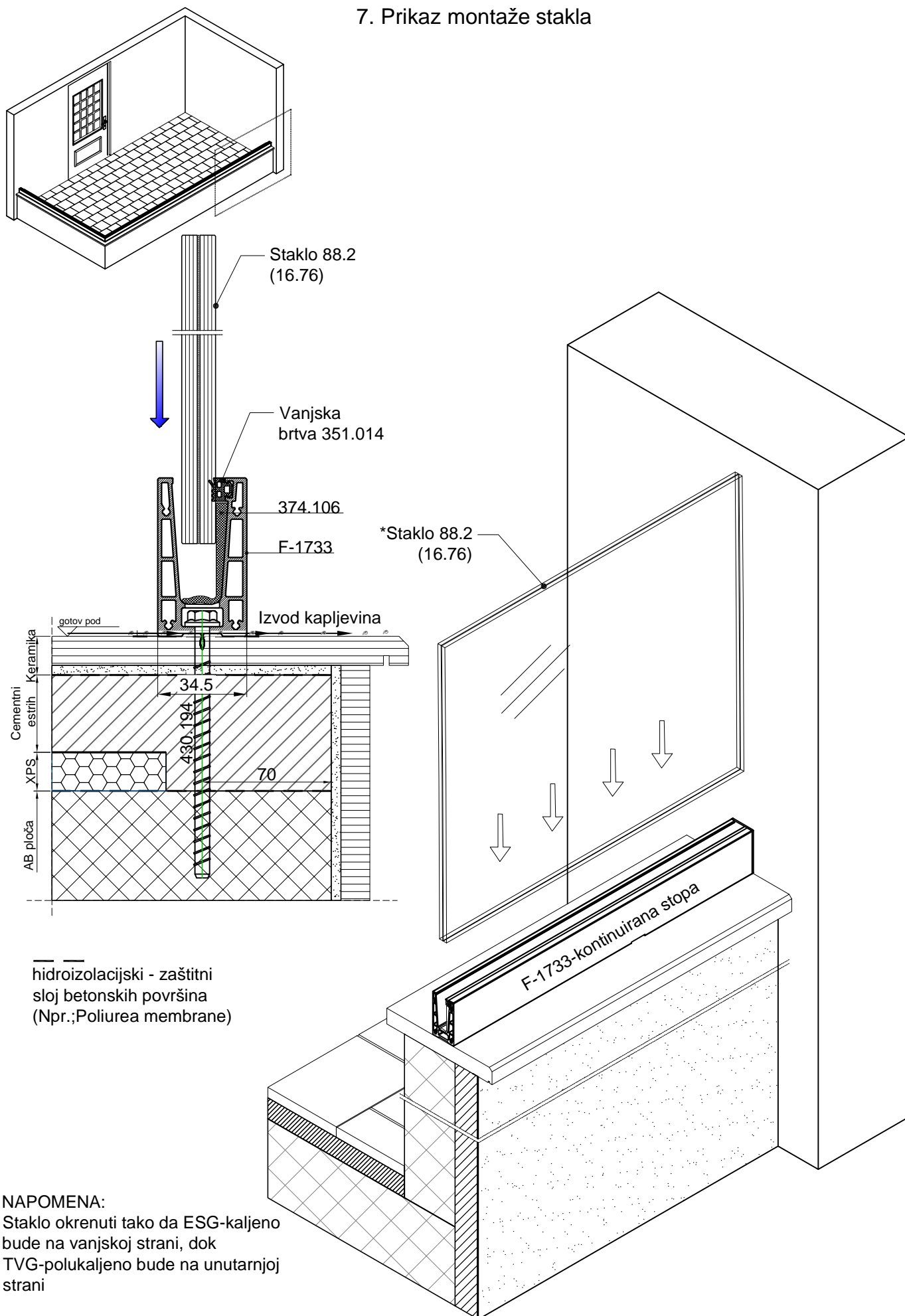
351.014

374.106

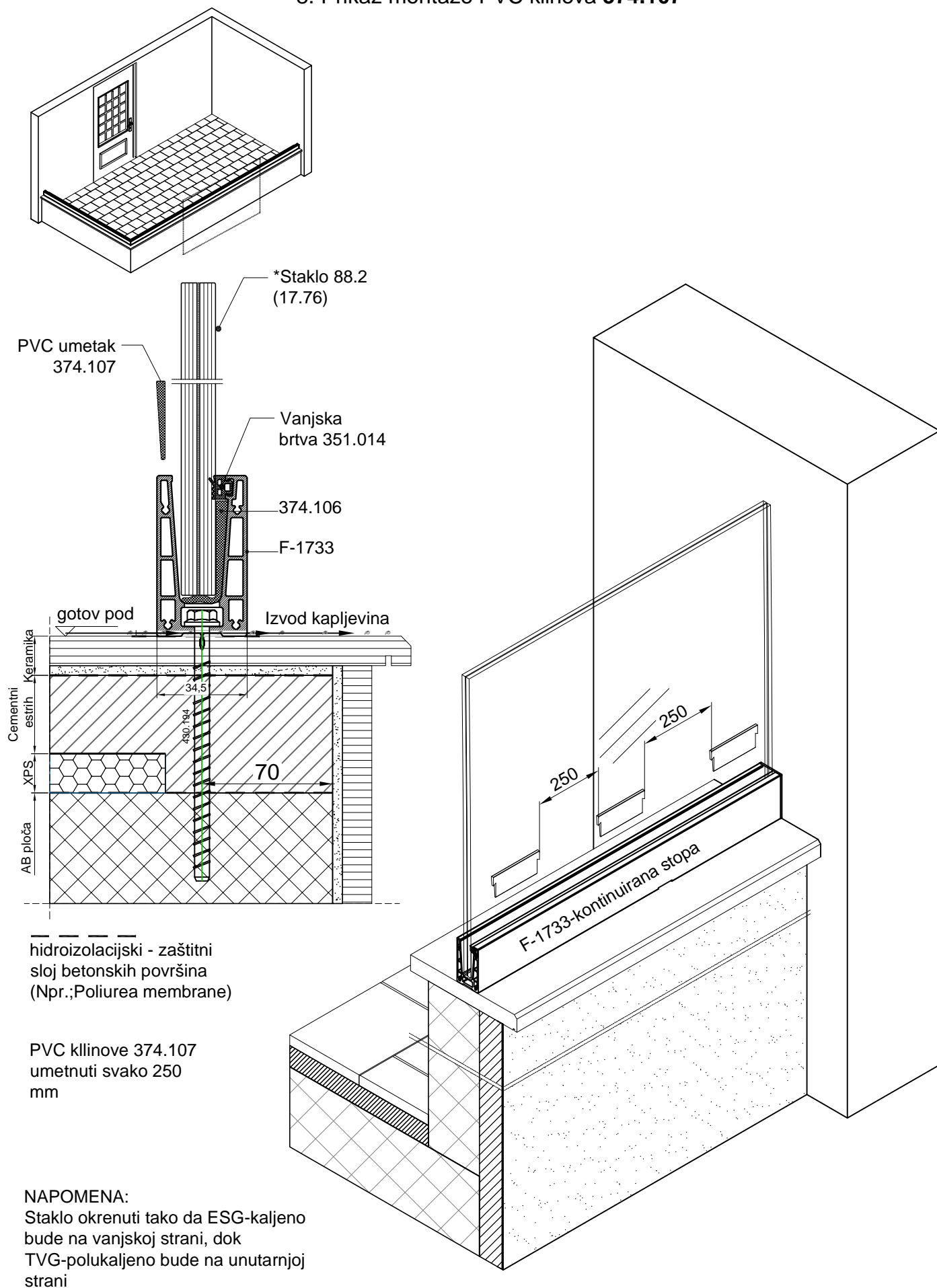
F-1733



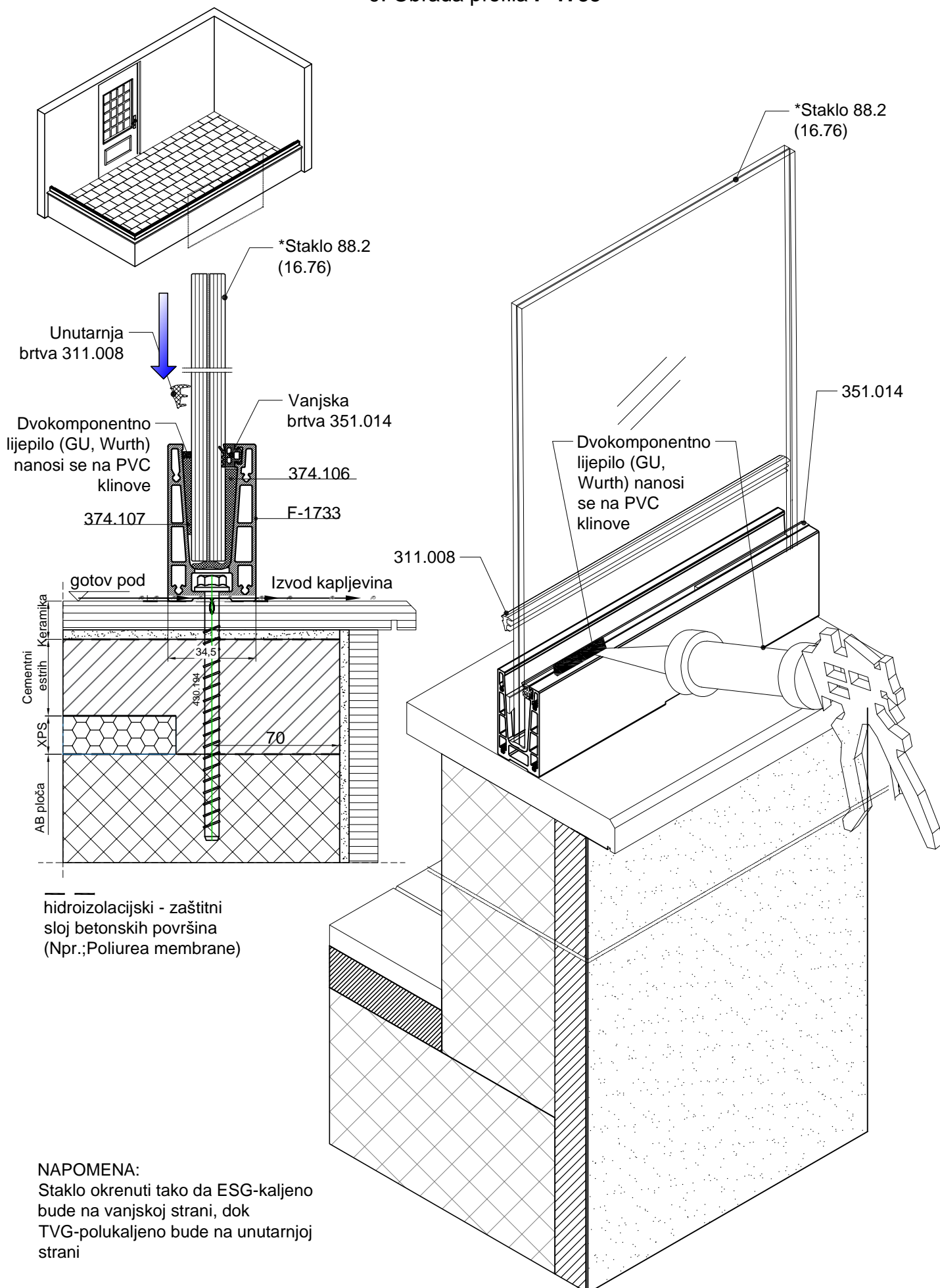
7. Prikaz montaže stakla



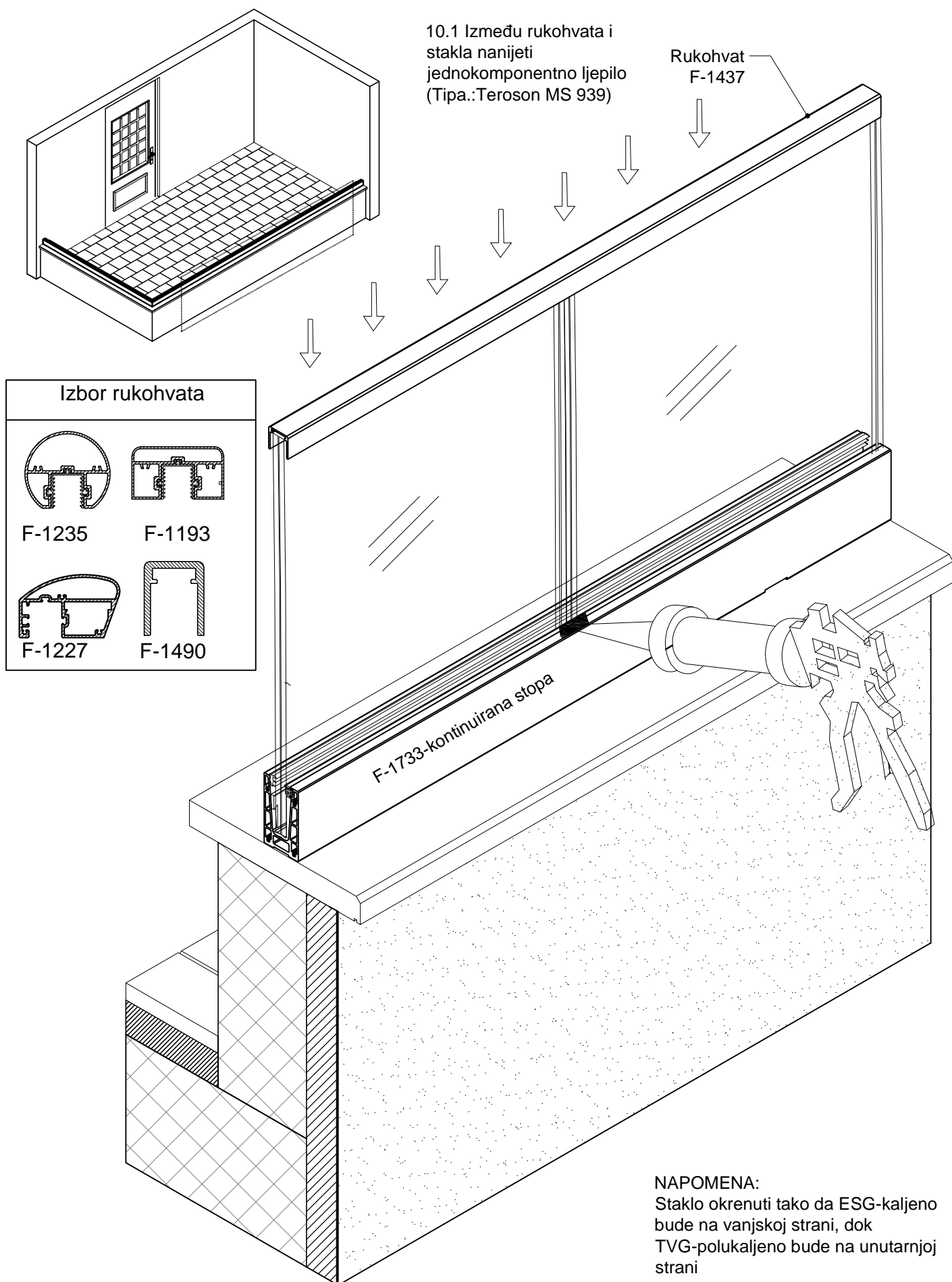
8. Prikaz montaže PVC klinova 374.107



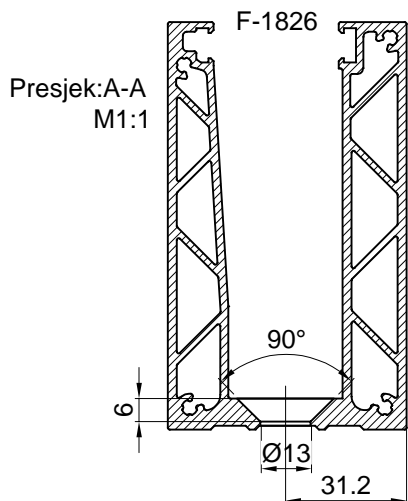
9. Obrada profila F-1733



10. Prikaz montaže rukohvata i brtvila između stakla



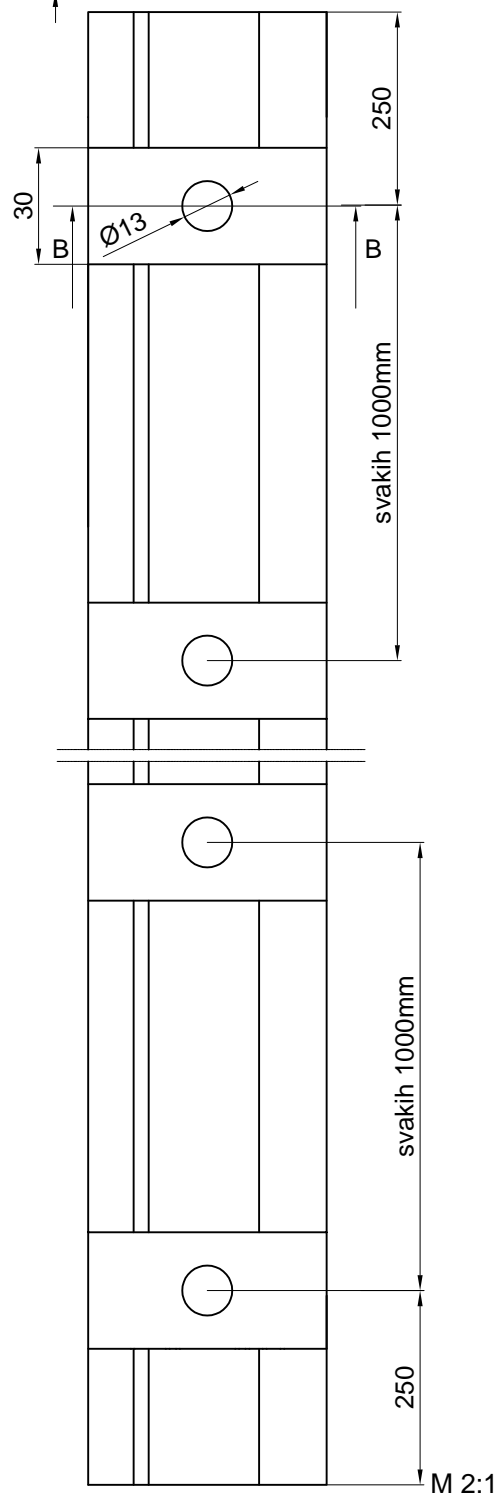
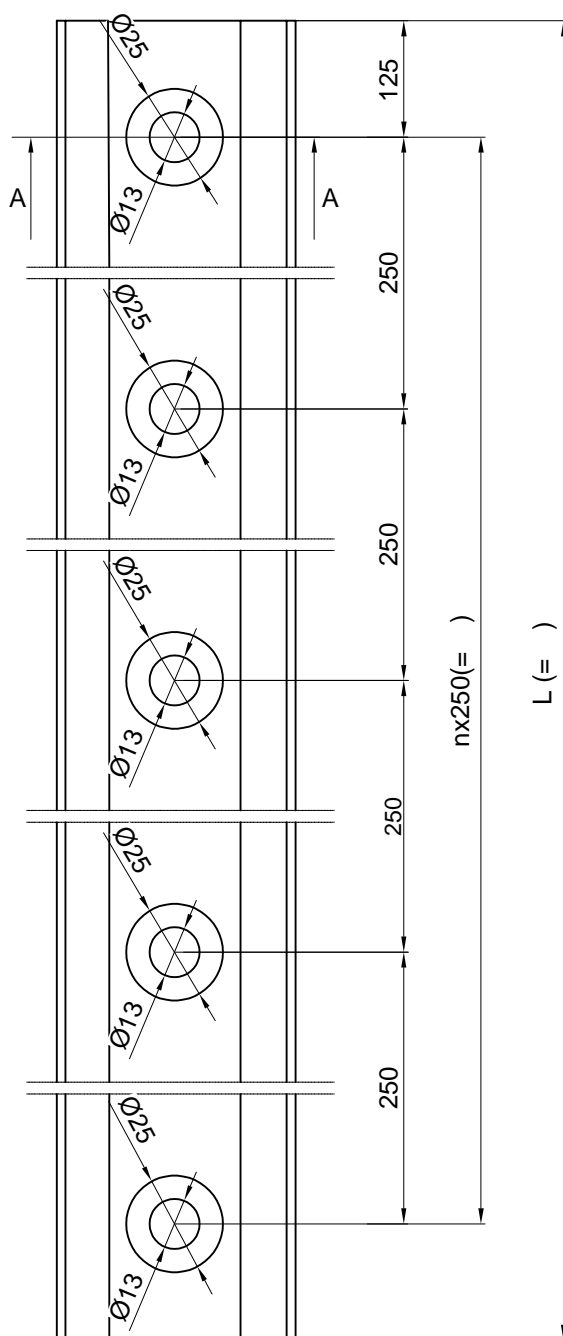
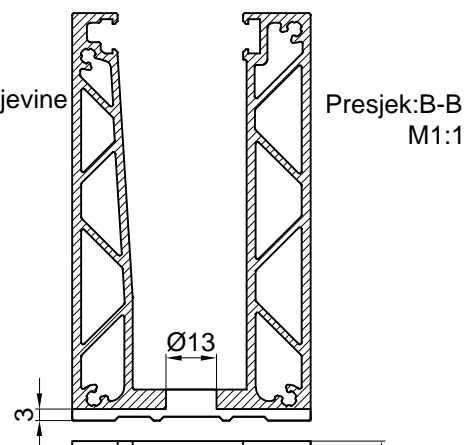
1.Obrada profila F-1826 (521.482)



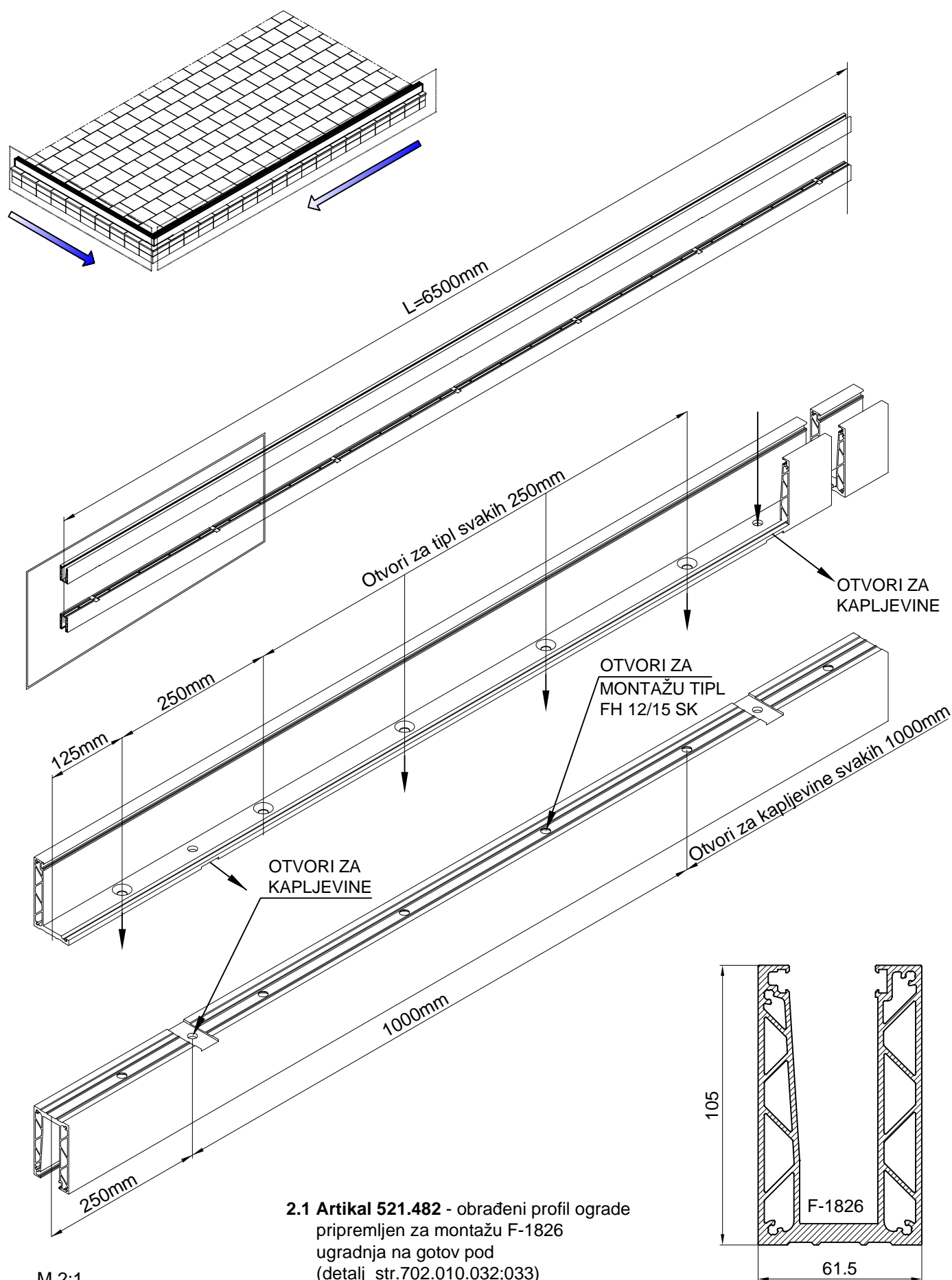
Otvori za montažu
(tipl FH II 12/15 SK)

Otvori za kapljevine
Ø 13mm

Artikal 521.482 - obrađeni profil ograde
pripremljen za montažu F-1826
- ugradnja na gotov pod (detalj str.
702.010.032;033)

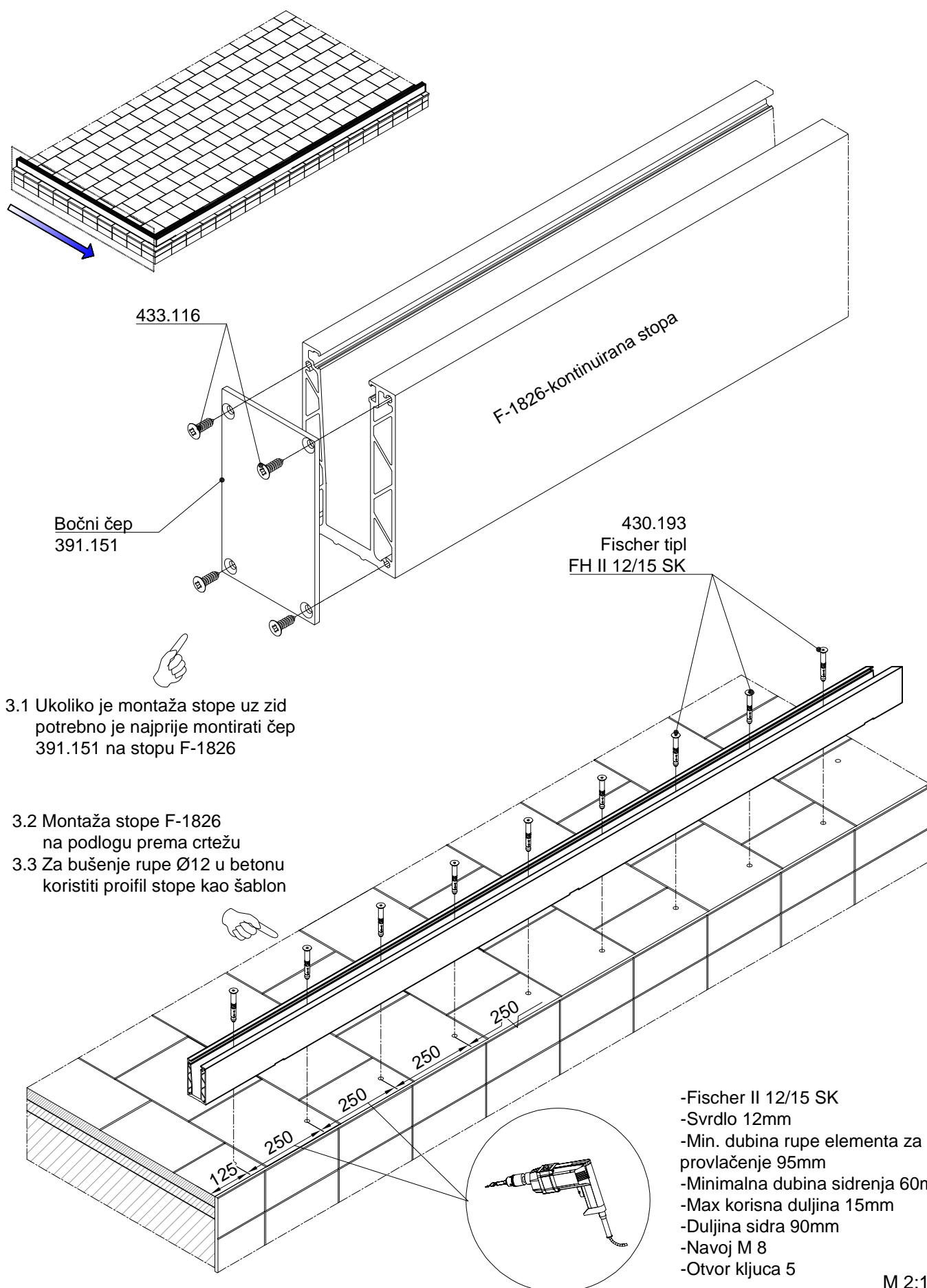


2. Obrada profila F-1826

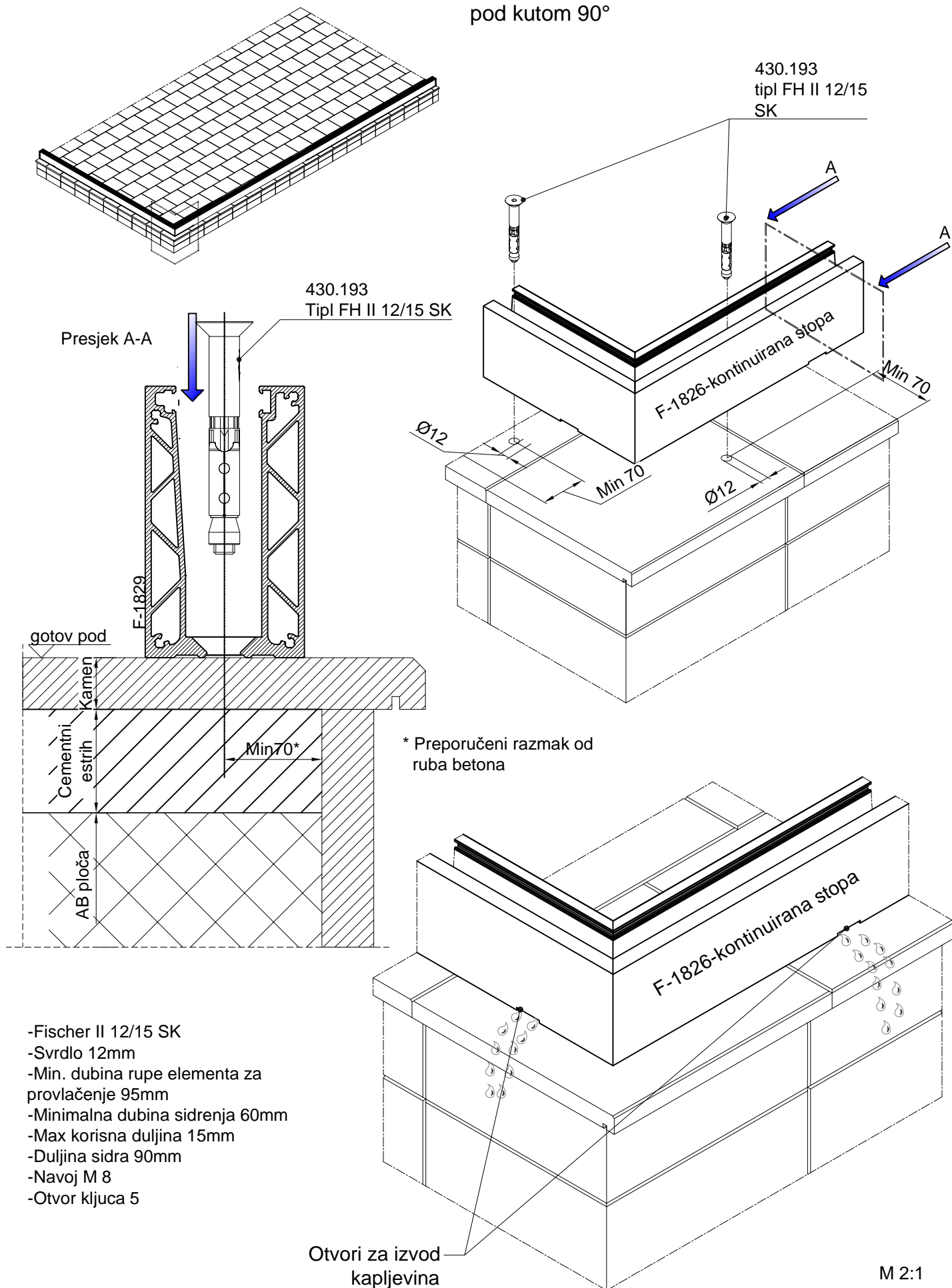


M 2:1

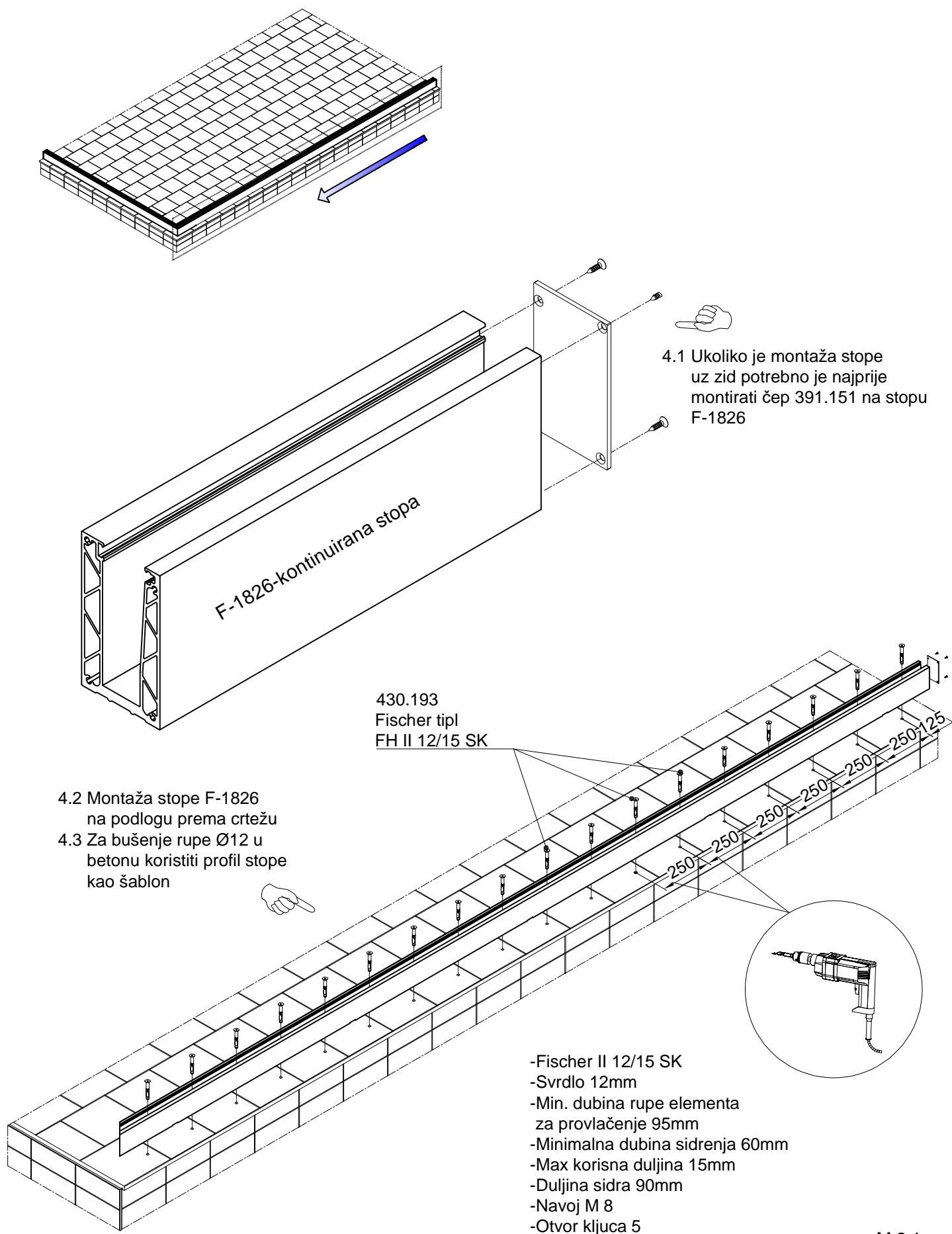
3. Prikaz montaže kontinuirane stope F-1826



3. Prikaz montaže kontinuirane stope F-1826 pod kutom 90°

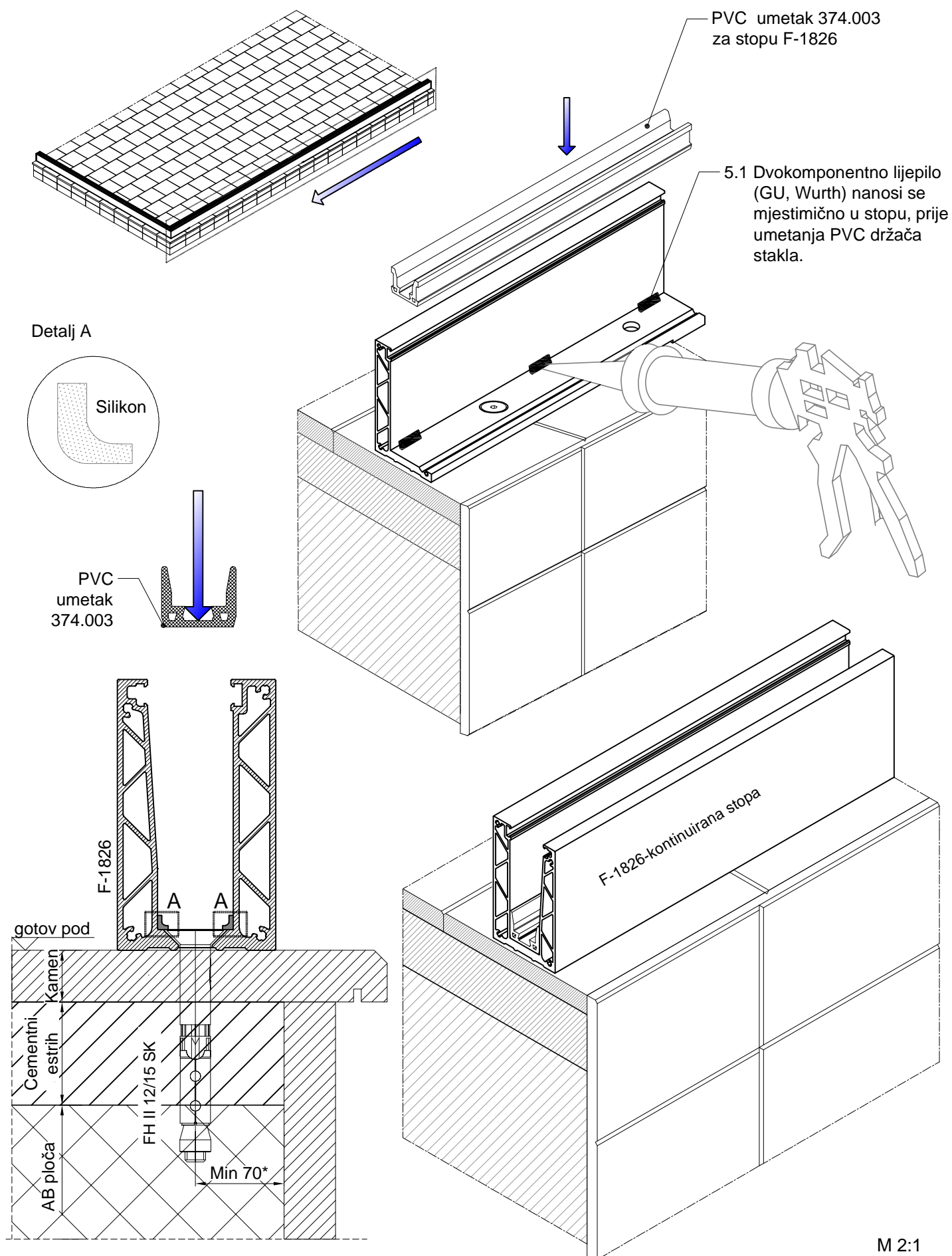


4. Prikaz montaže kontinuirane stope F-1826



M 2:1

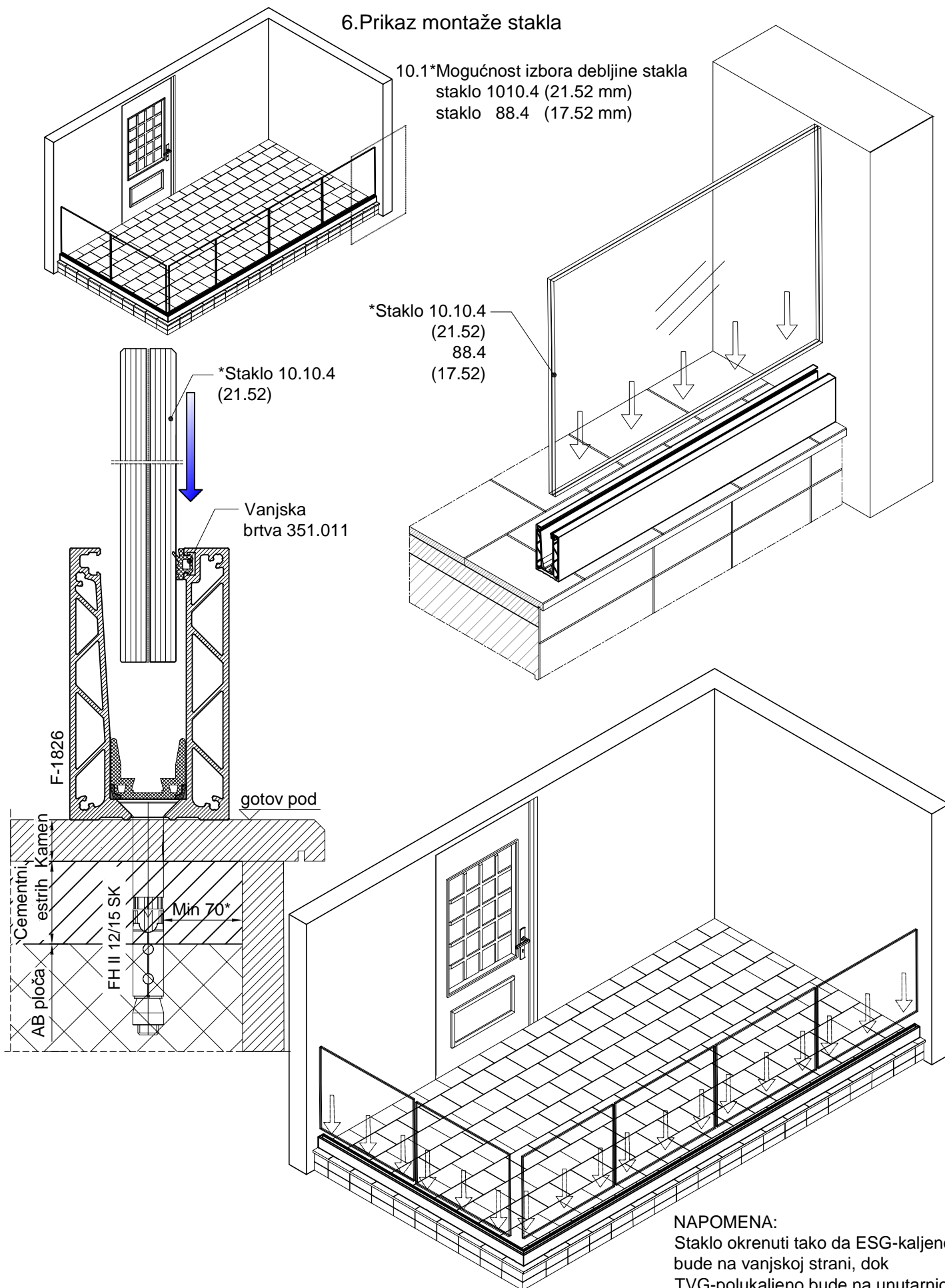
5. Montaža PVC umetka 374.003 za kontinuiranu stopu F-1826



M 2:1

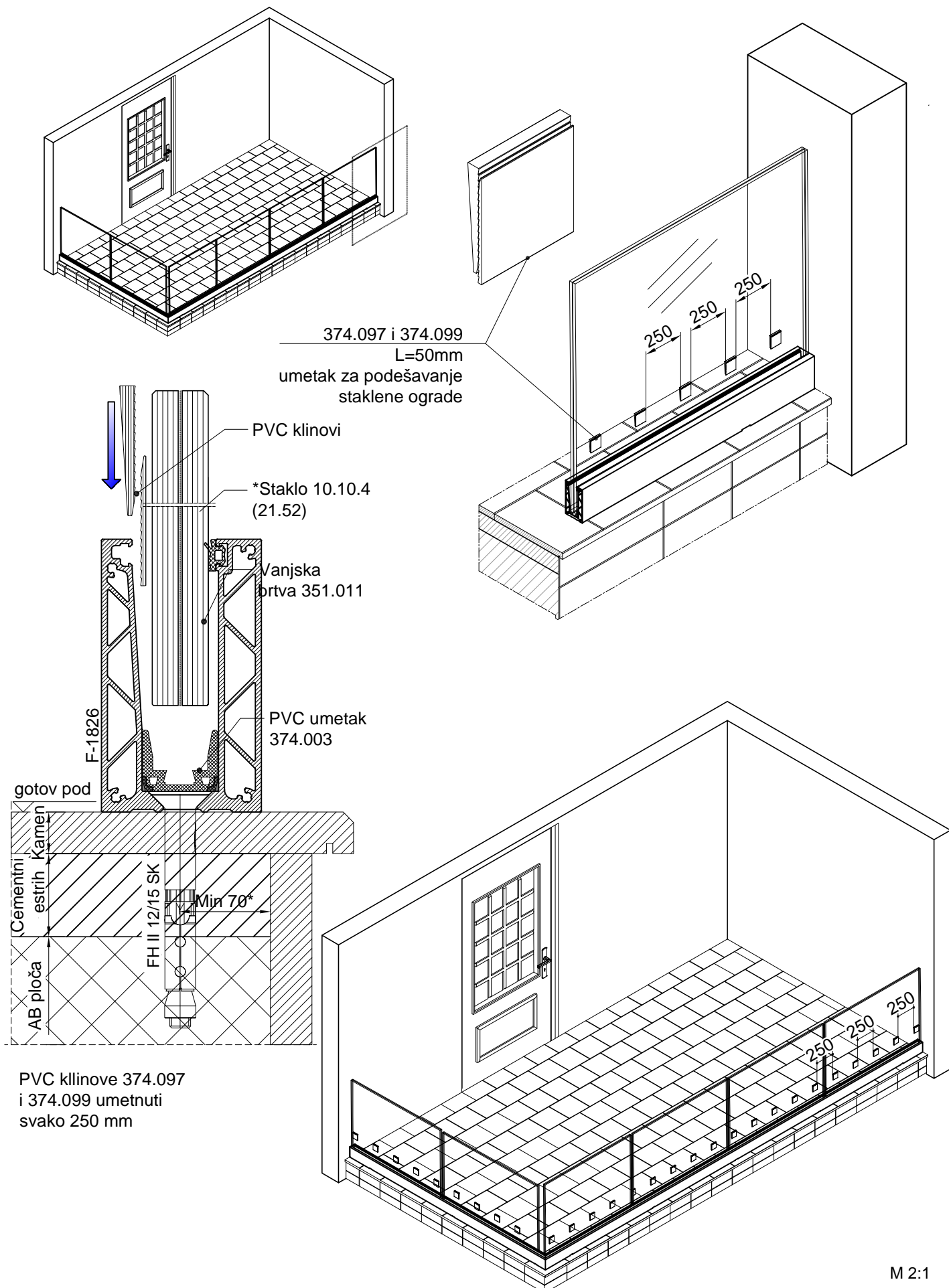
6. Prikaz montaže stakla

10.1* Mogućnost izbora debljine stakla
 staklo 1010.4 (21.52 mm)
 staklo 88.4 (17.52 mm)



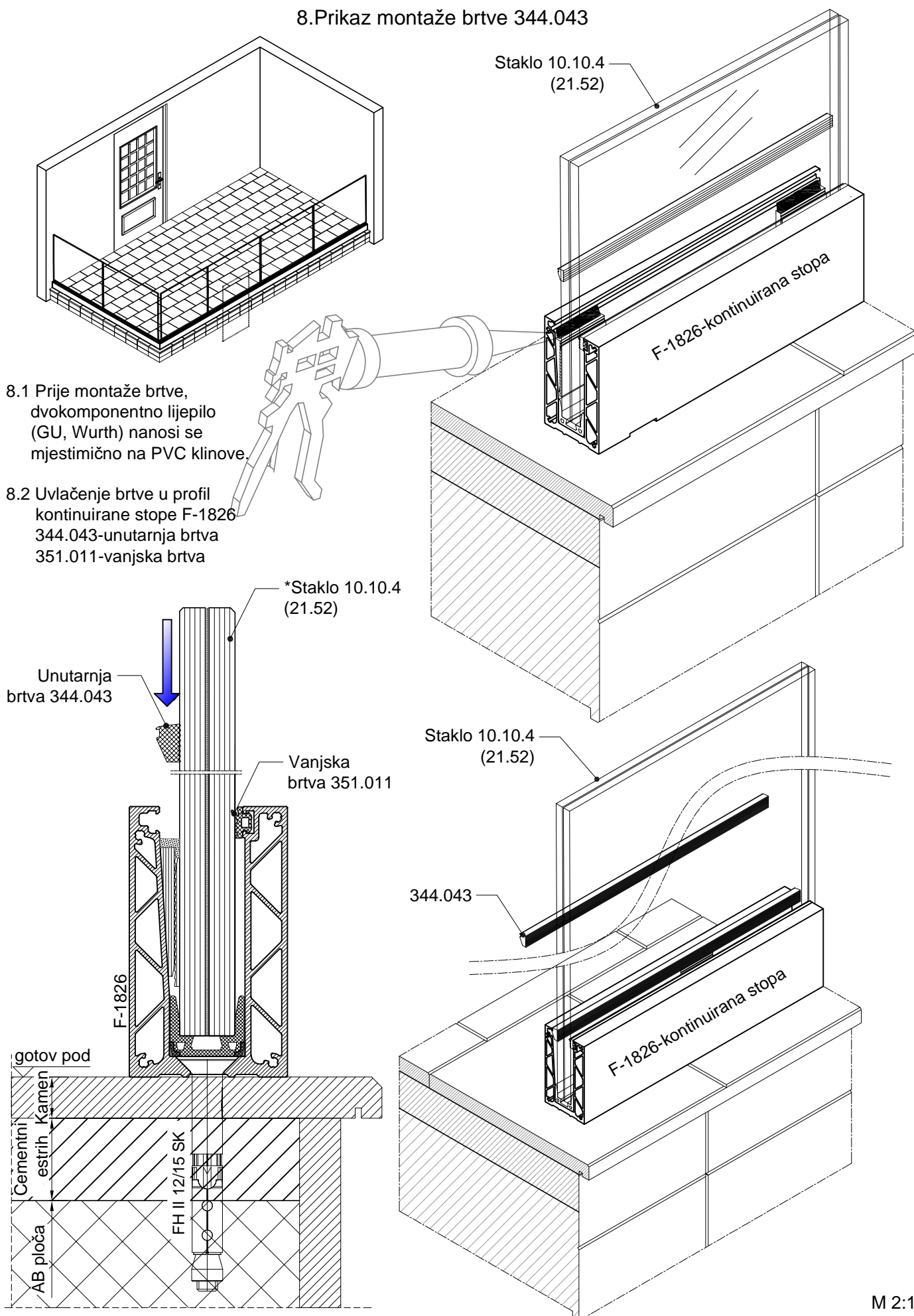
NAPOMENA:
 Staklo okrenuti tako da ESG-kaljeno bude na vanjskoj strani, dok TVG-polukaljeno bude na unutarnjoj strani
 M 2:1

7. Prikaz montaže PVC klinova 374.097 i 374.099



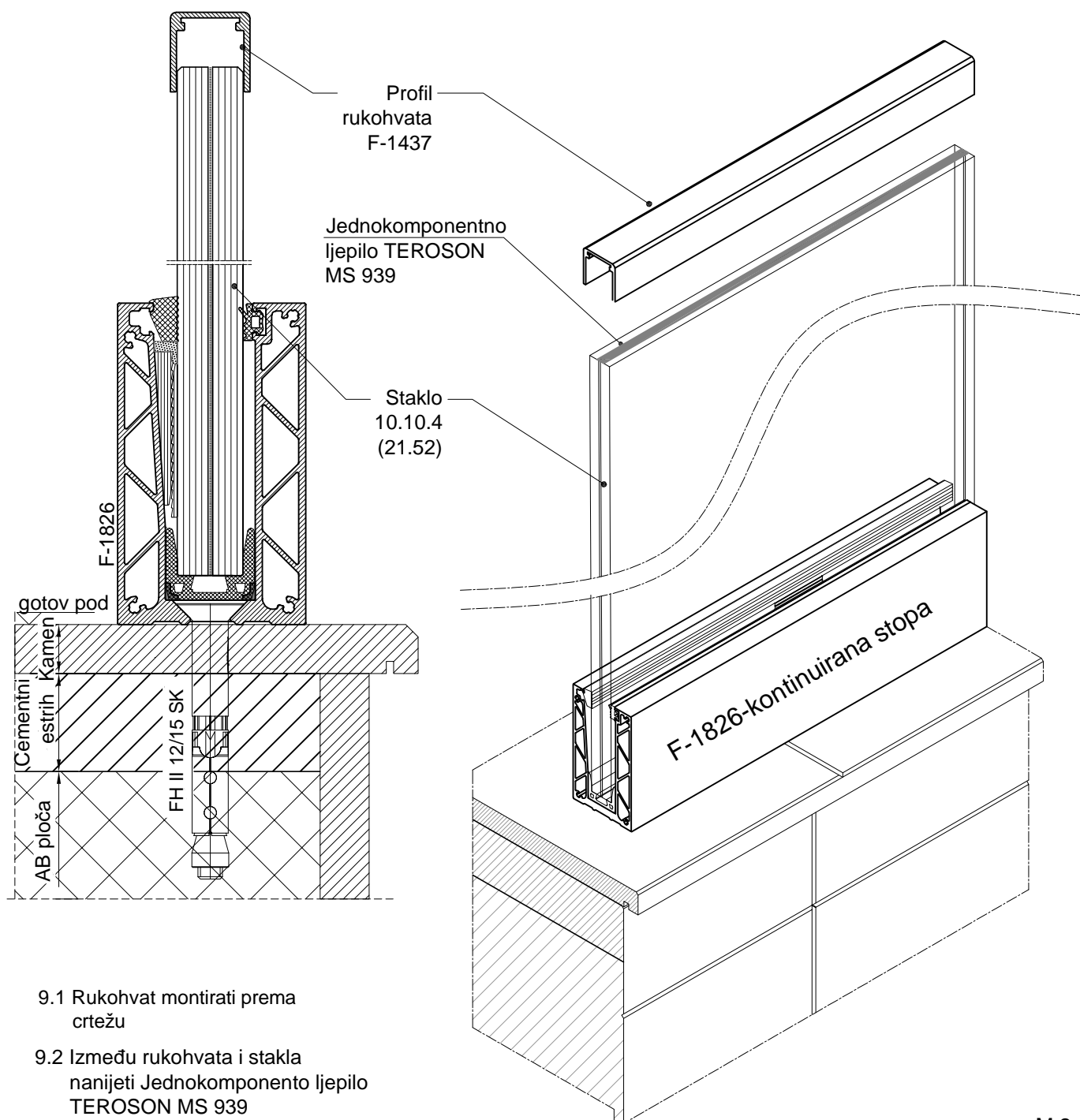
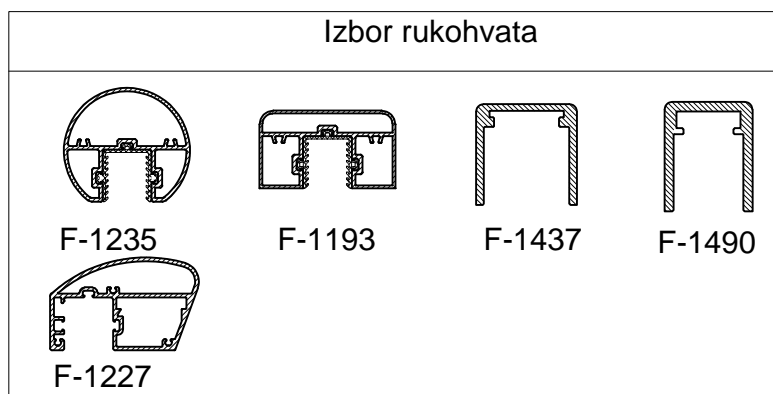
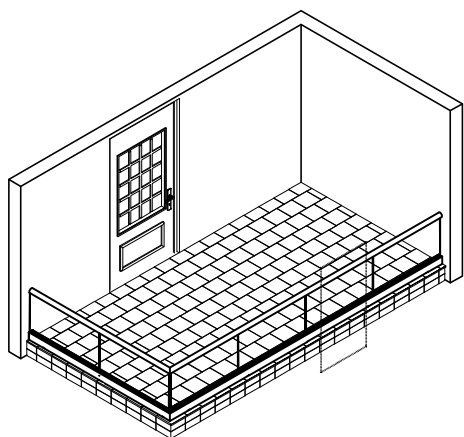
M 2:1

8. Prikaz montaže brtve 344.043



M 2:1

9. Prikaz montaže rukohvata F-1437



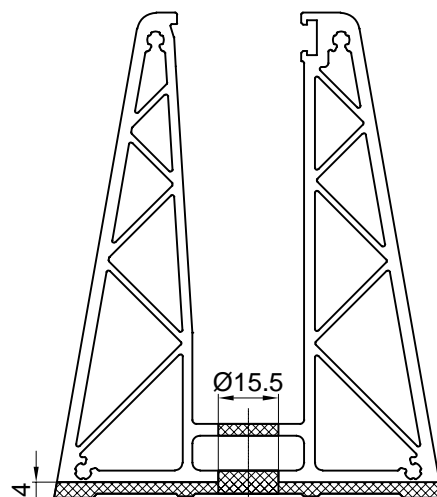
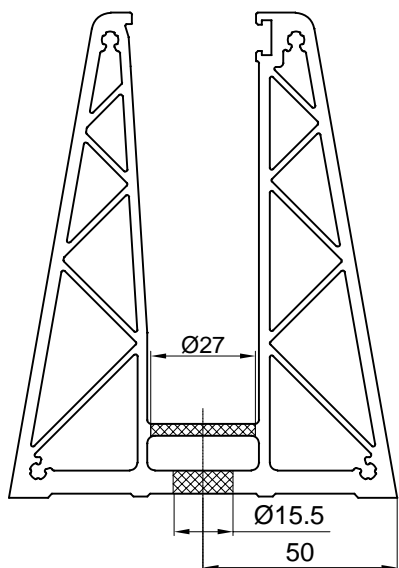
M 2:1

Presjek:A-A
M1:1

1.Obrada profila NP-1829

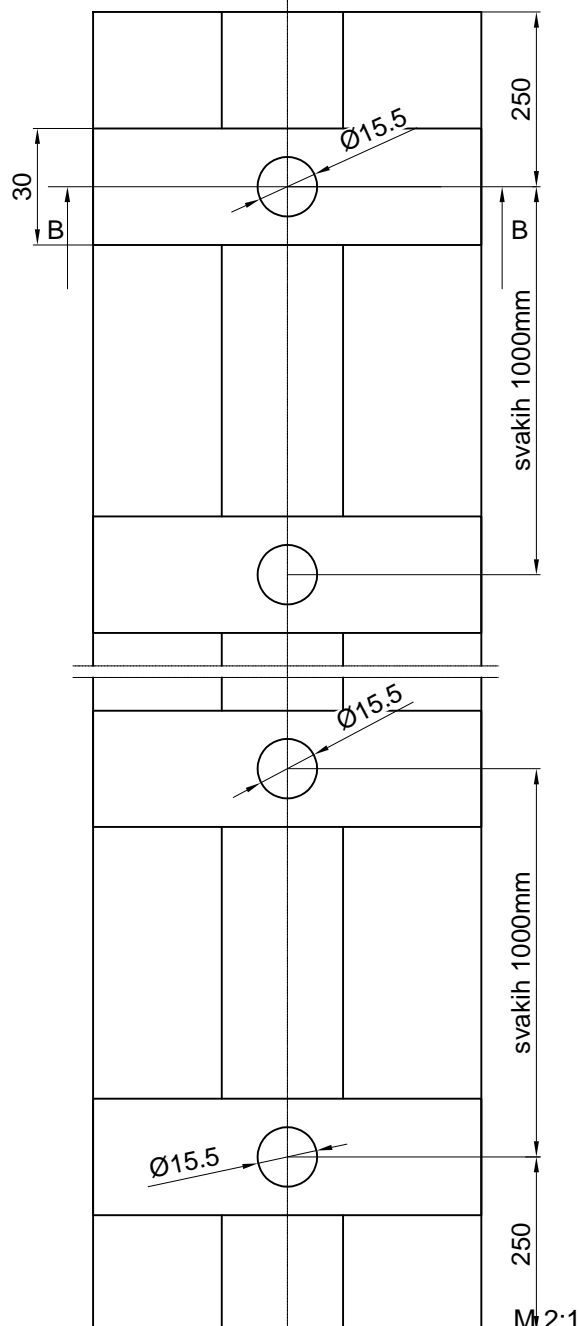
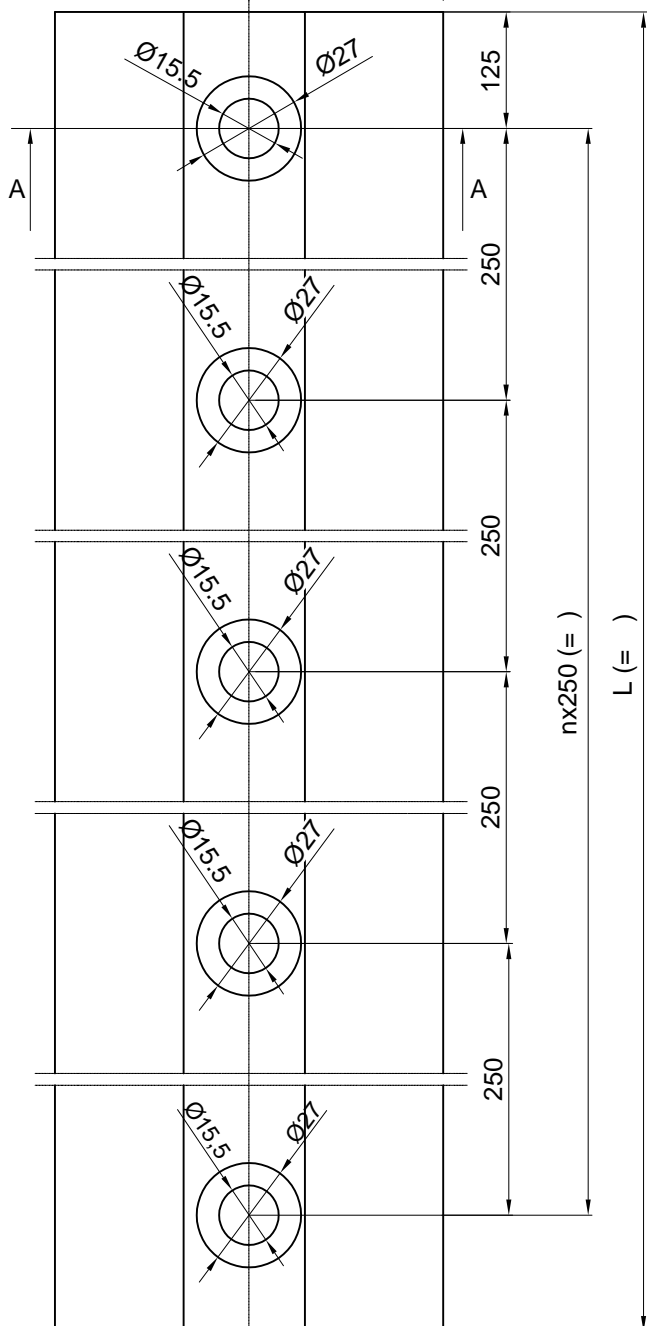
Presjek:B-B
M1:1

Artikal 521.486 - obrađeni profil
ograda pripremljen za montažu
NP-1829
ugradnja na gotov pod
(detalj str. 702.010.034;35)

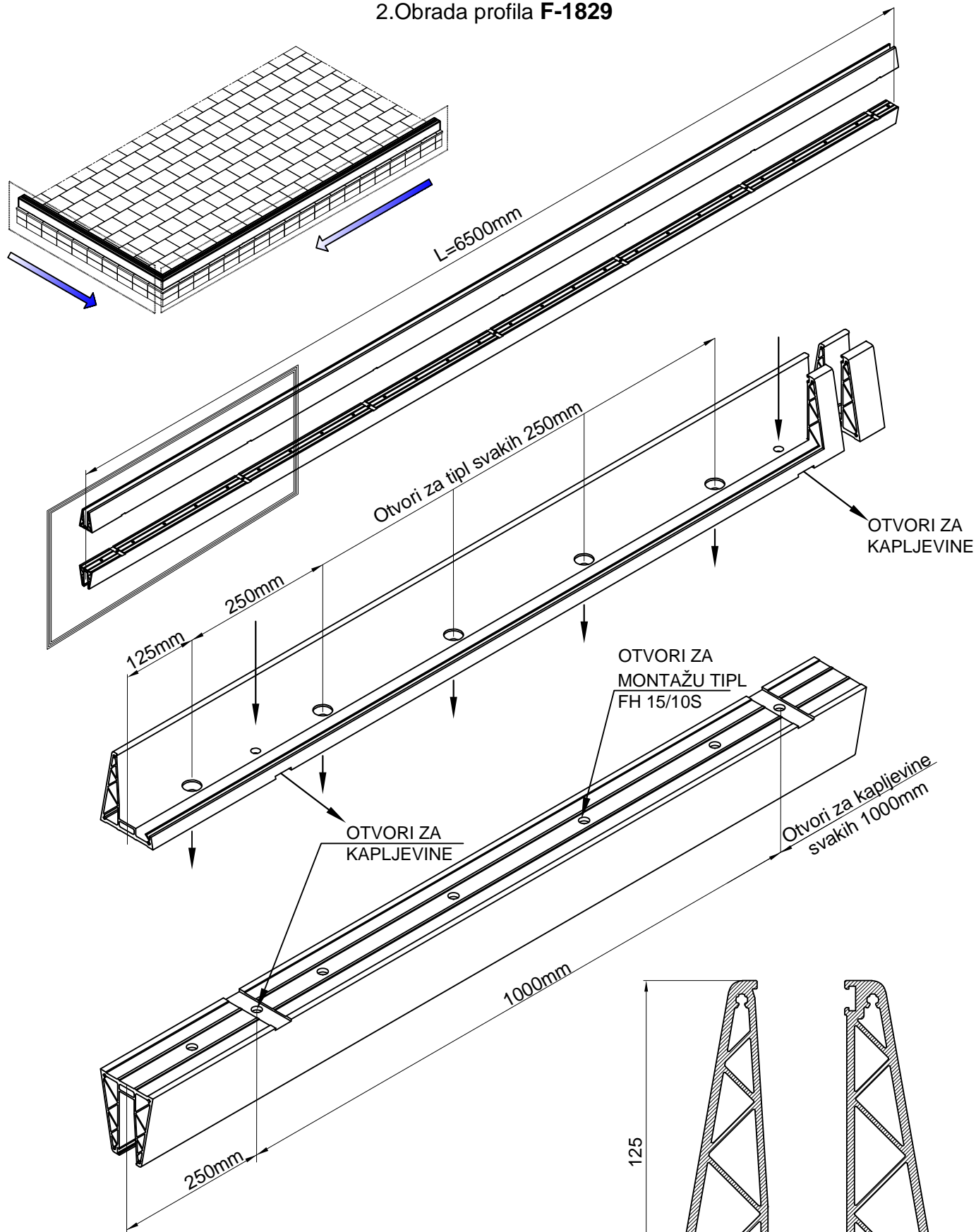


Otvori za montažu
(tipl FH II 15/10 S)

Otvori za kapljevine
Ø 15.5mm



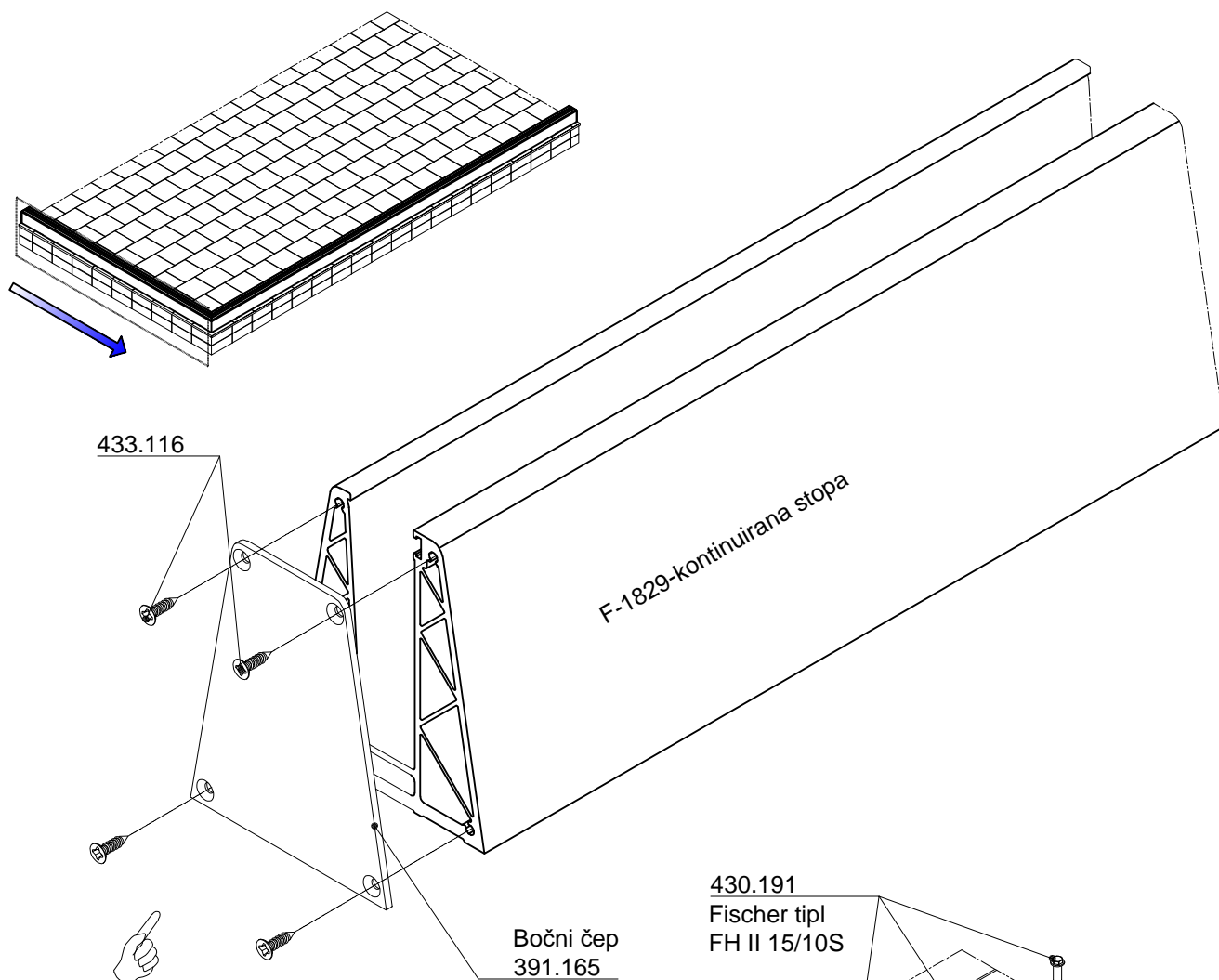
2.Obrada profila F-1829



Artikal 521.486 - obrađeni profil ograde
 pripremljen za montažu F-1829
 - ugradnja na gotov pod (detalj str.
 702.010.034;35)

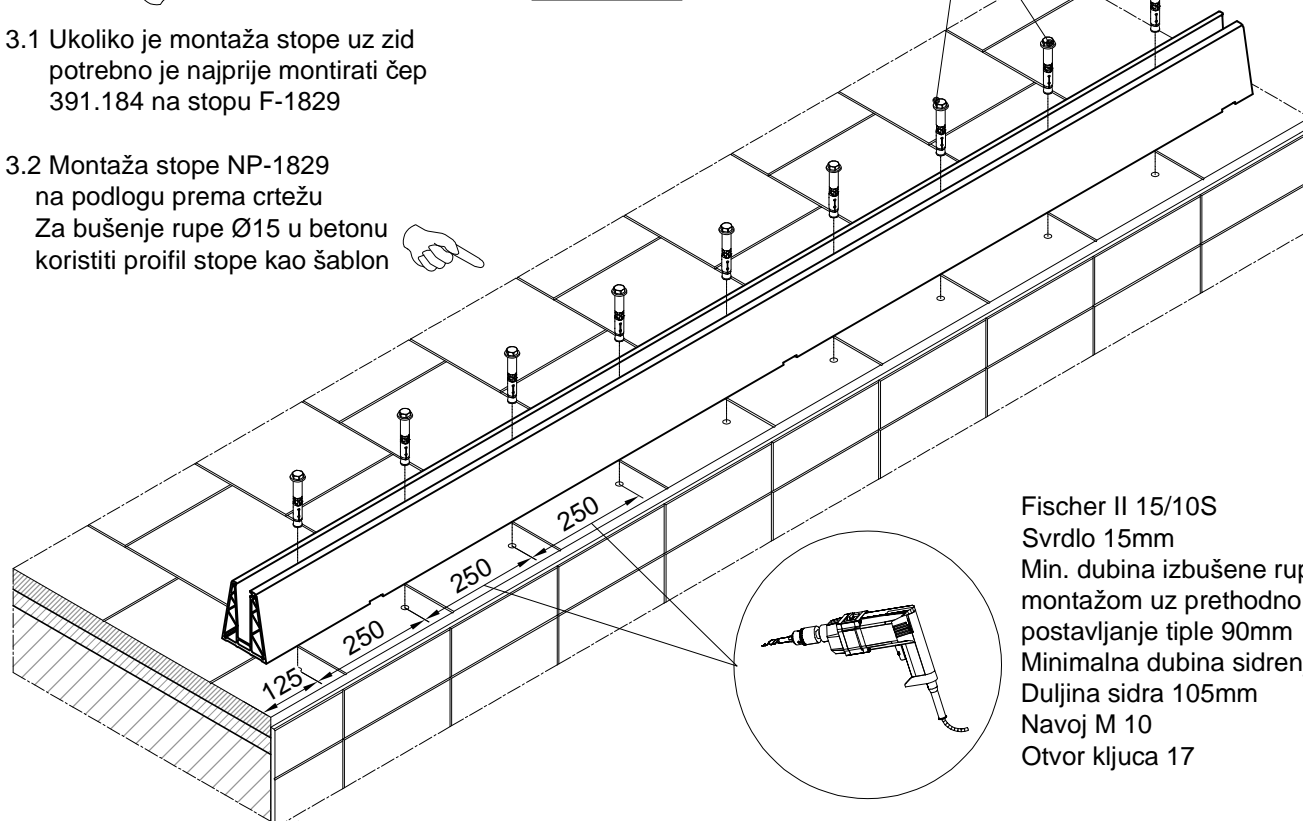
M 2:1

3. Prikaz montaže kontinuirane stope F-1829



3.1 Ukoliko je montaža stope uz zid potrebno je najprije montirati čep 391.184 na stopu F-1829

3.2 Montaža stope NP-1829 na podlogu prema crtežu
Za bušenje rupe $\varnothing 15$ u betonu koristiti profil stope kao šablon



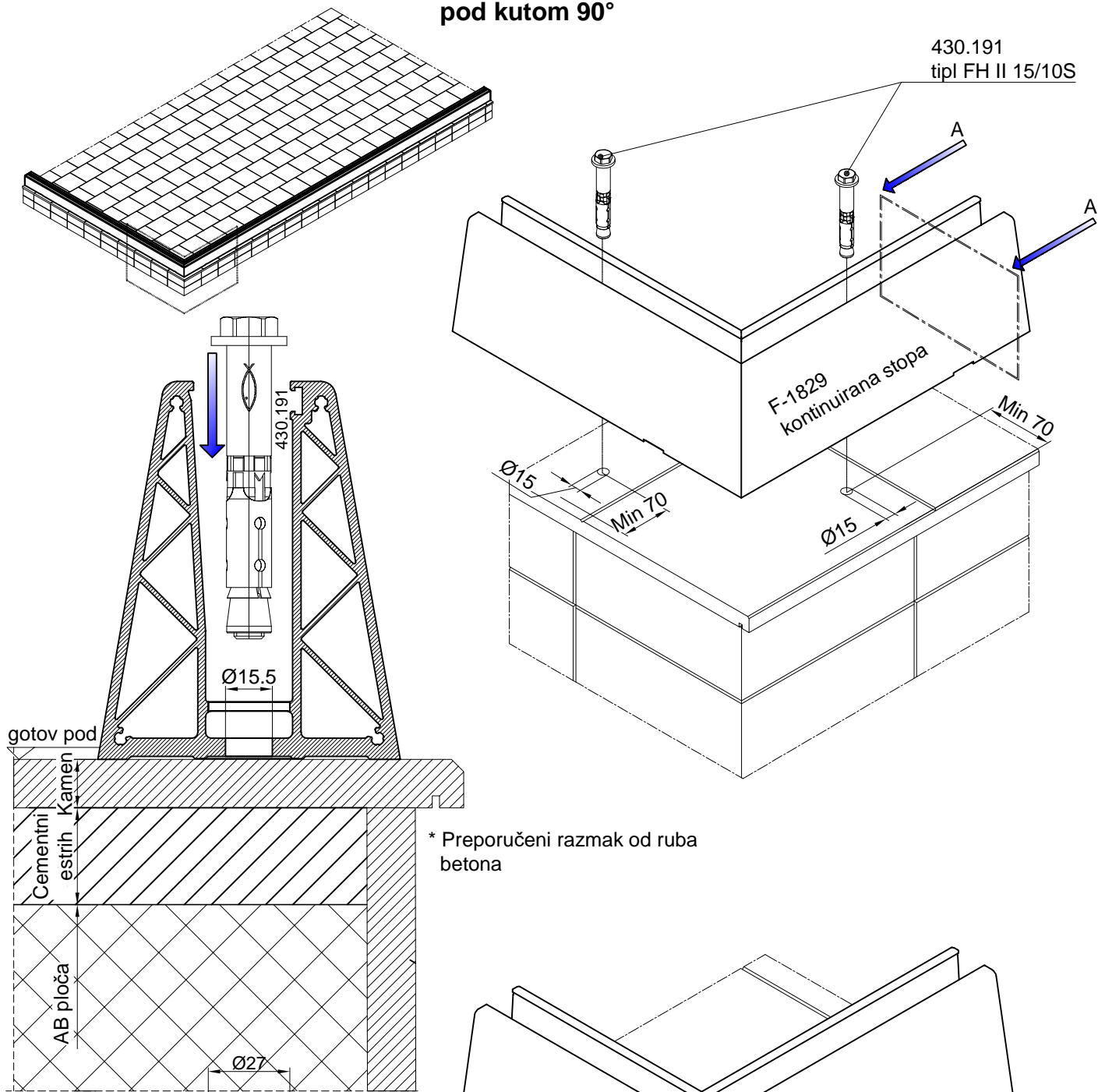
430.191
Fischer tipl
FH II 15/10S

Bočni čep
391.165

Fischer II 15/10S
Svrđlo 15mm
Min. dubina izbušene rupe s
montažom uz prethodno
postavljanje tiple 90mm
Minimalna dubina sidrenja 60mm
Duljina sidra 105mm
Navoj M 10
Otvor ključa 17

M 2:1

4. Prikaz montaže kontinuirane stope F-1829 pod kutom 90°

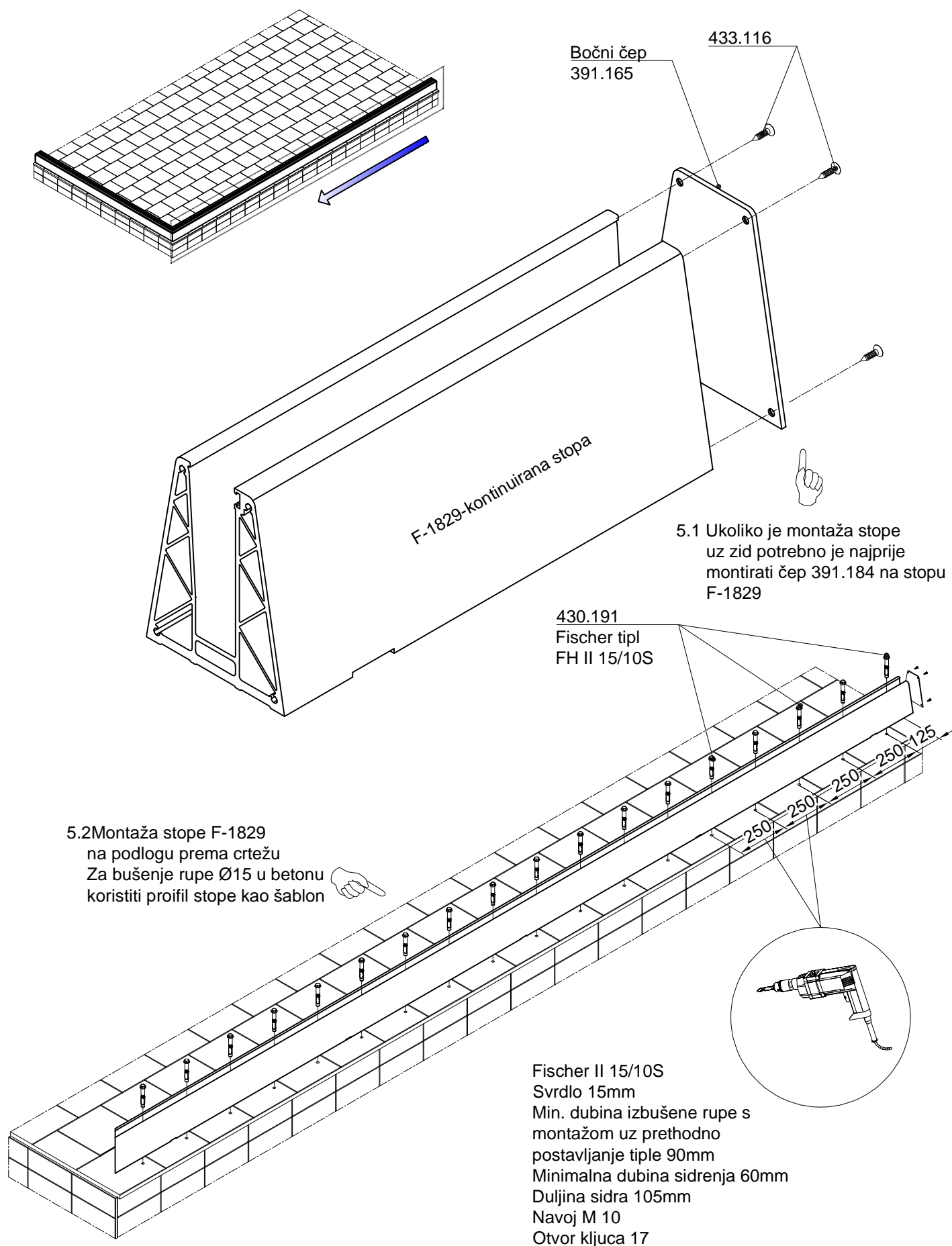


Fischer II 15/10S
 Svrđlo 15mm
 Min. dubina izbušene rupe s
 montažom uz prethodno
 postavljanje tiple 90mm
 Minimalna dubina sidrenja 60mm
 Duljina sidra 105mm
 Navoj M 10
 Otvor ključa 17

Otvori za izvod
kapljevina

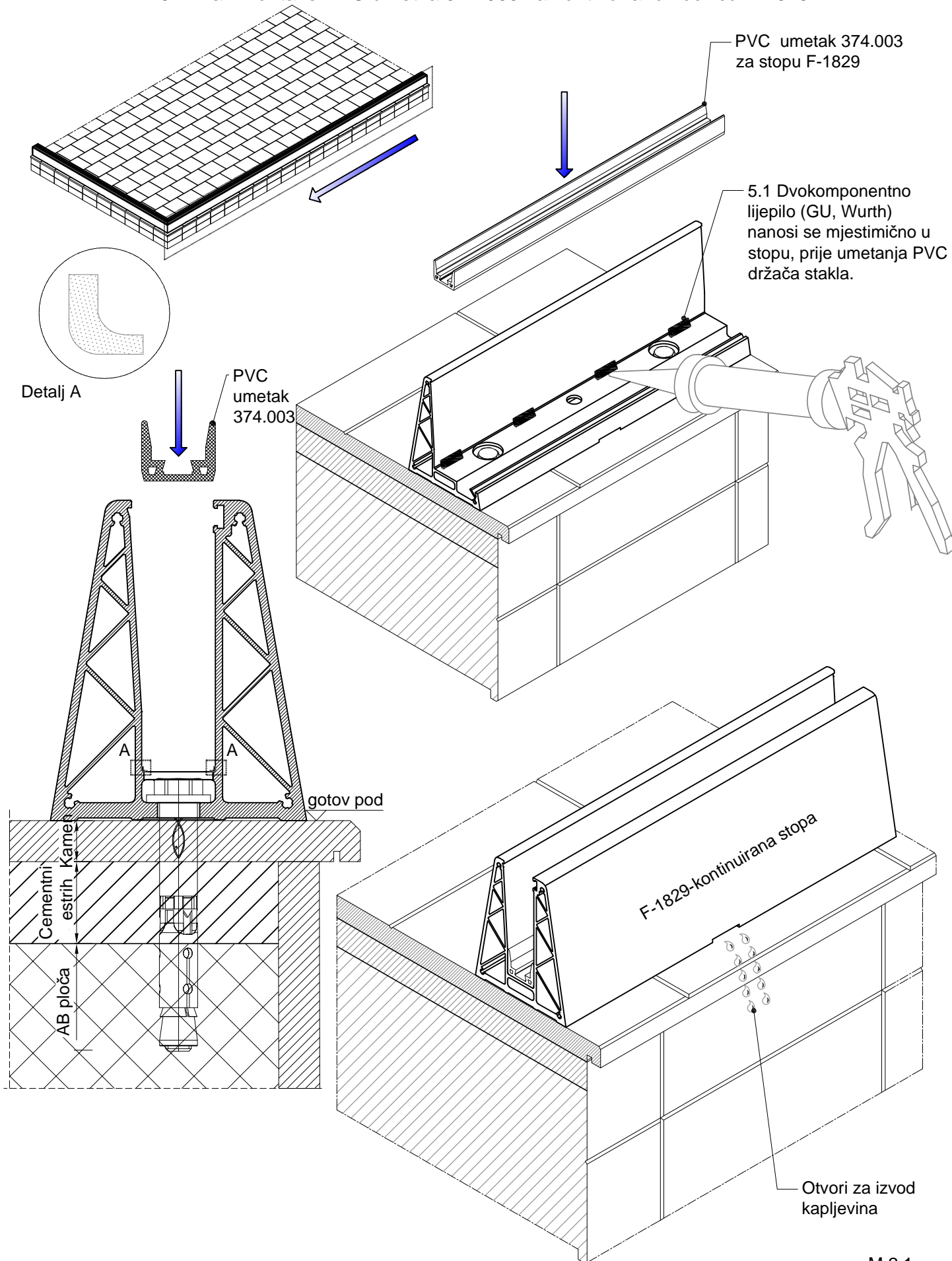
M 2:1

5. Prikaz montaže kontinuirane stope F-1829

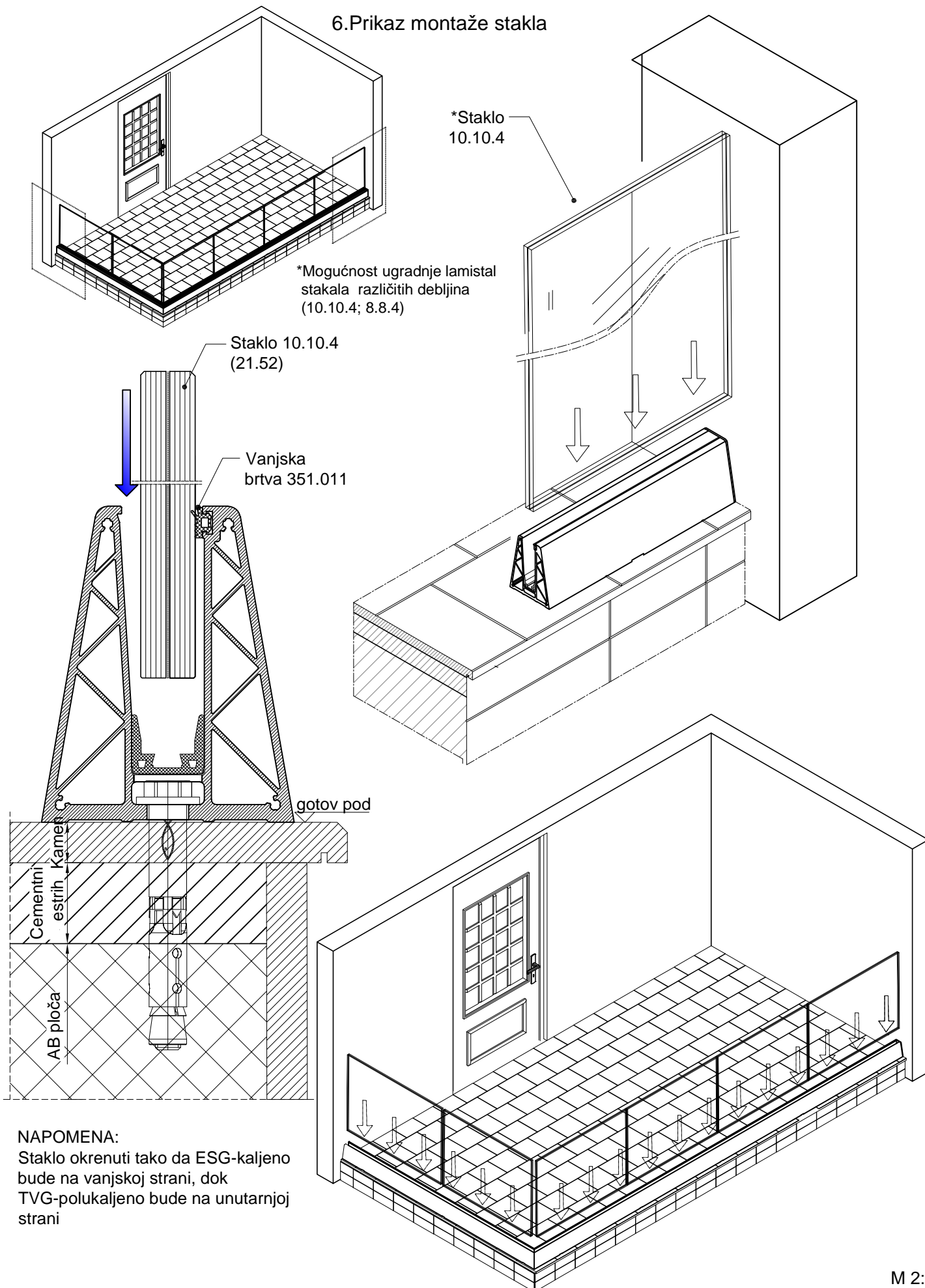


M 2:1

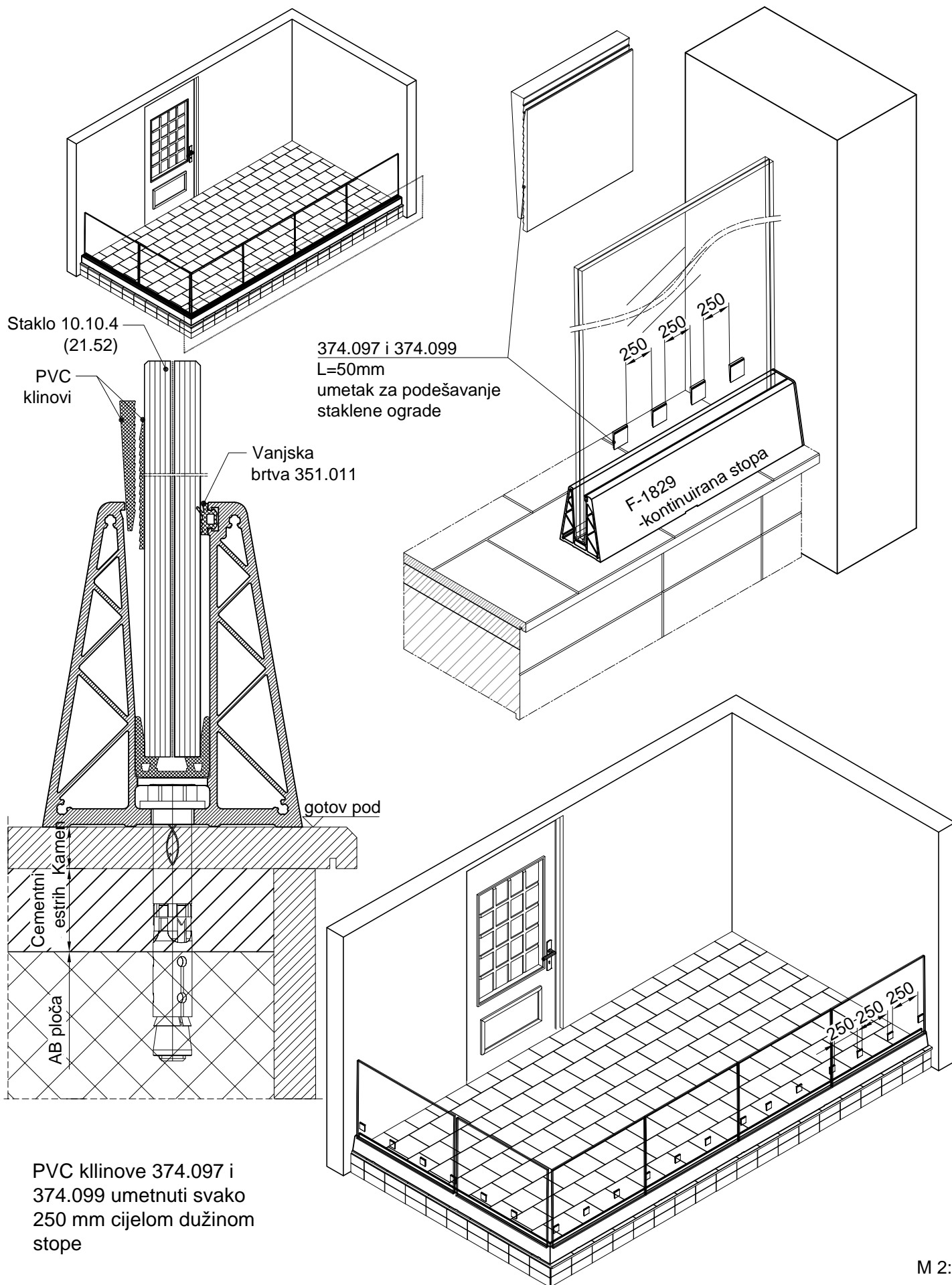
6. Prikaz montaže PVC umetka 374.003 za kontinuiranu vodilicu F-1829



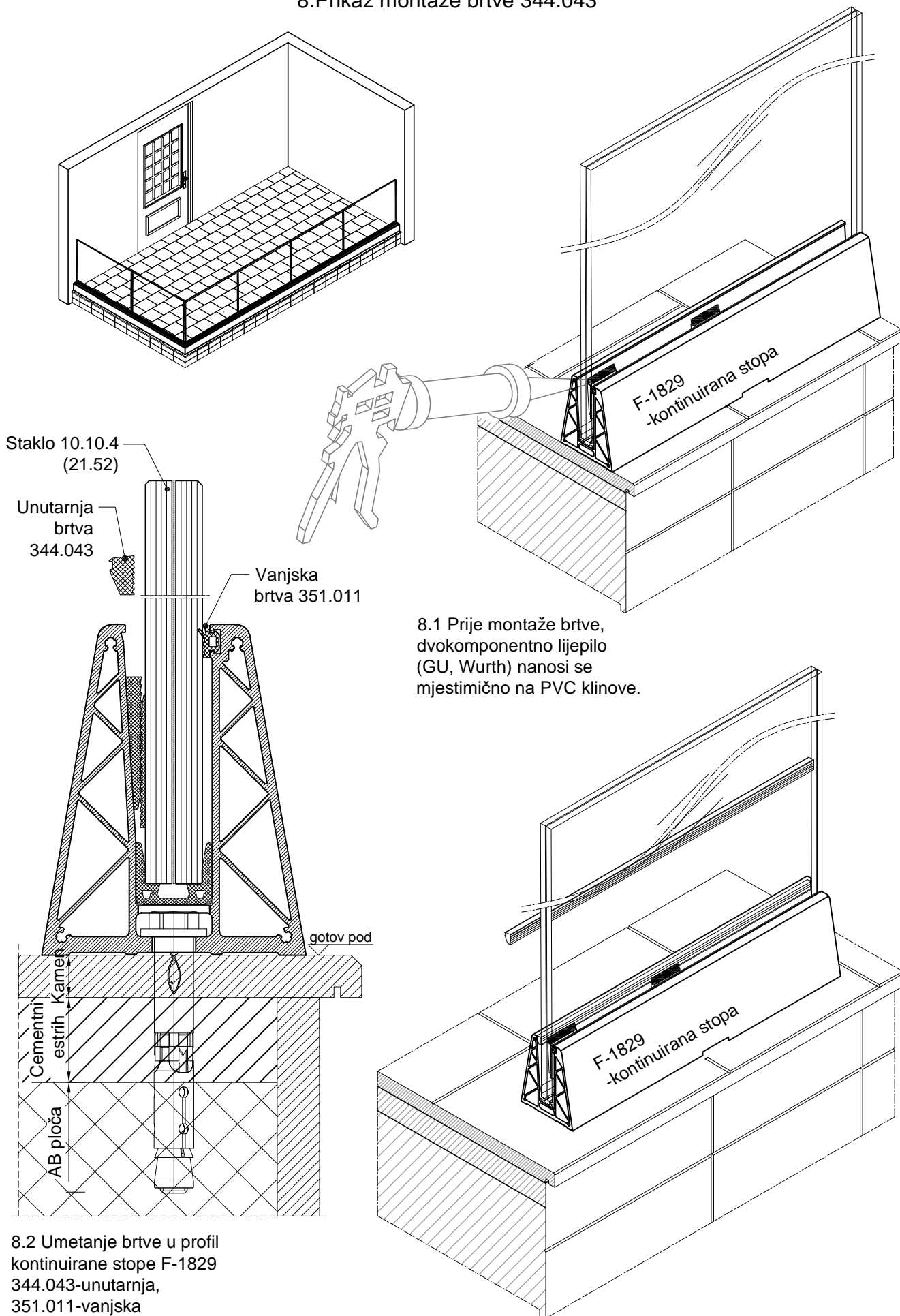
6. Prikaz montaže stakla



7. Prikaz montaže PVC klinova 374.097 i 374.099

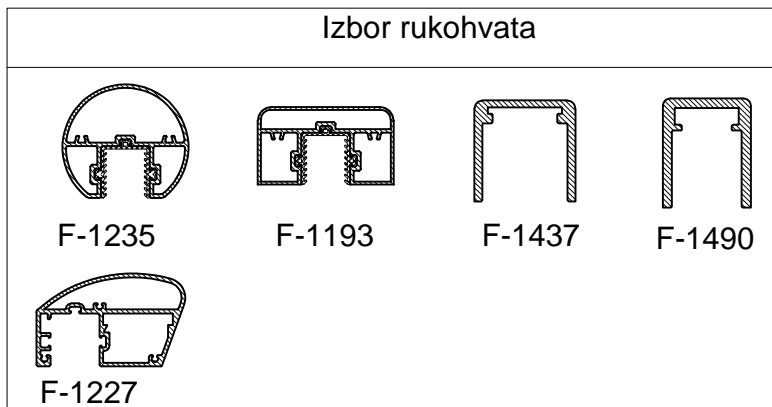
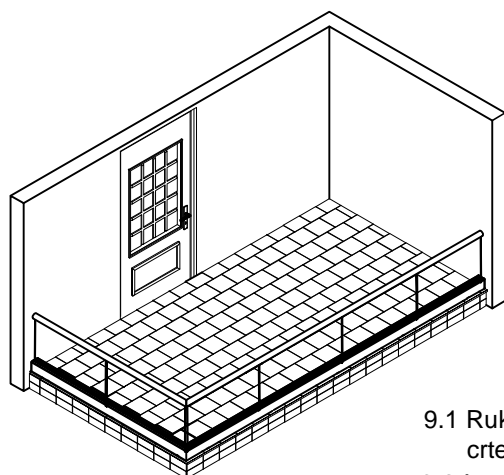


8.Prikaz montaže brtve 344.043



8.2 Umetanje brtve u profil kontinuirane stope F-1829 344.043-unutarnja, 351.011-vanjska

9. Prikaz montaže rukohvata F-1437



9.1 Rukohvat montirati prema crtežu

9.2 Između rukohvata i stakla nanijeti Jednokomponentno ljepilo TEROSON MS 939

Profil Rukohvata
F-1427

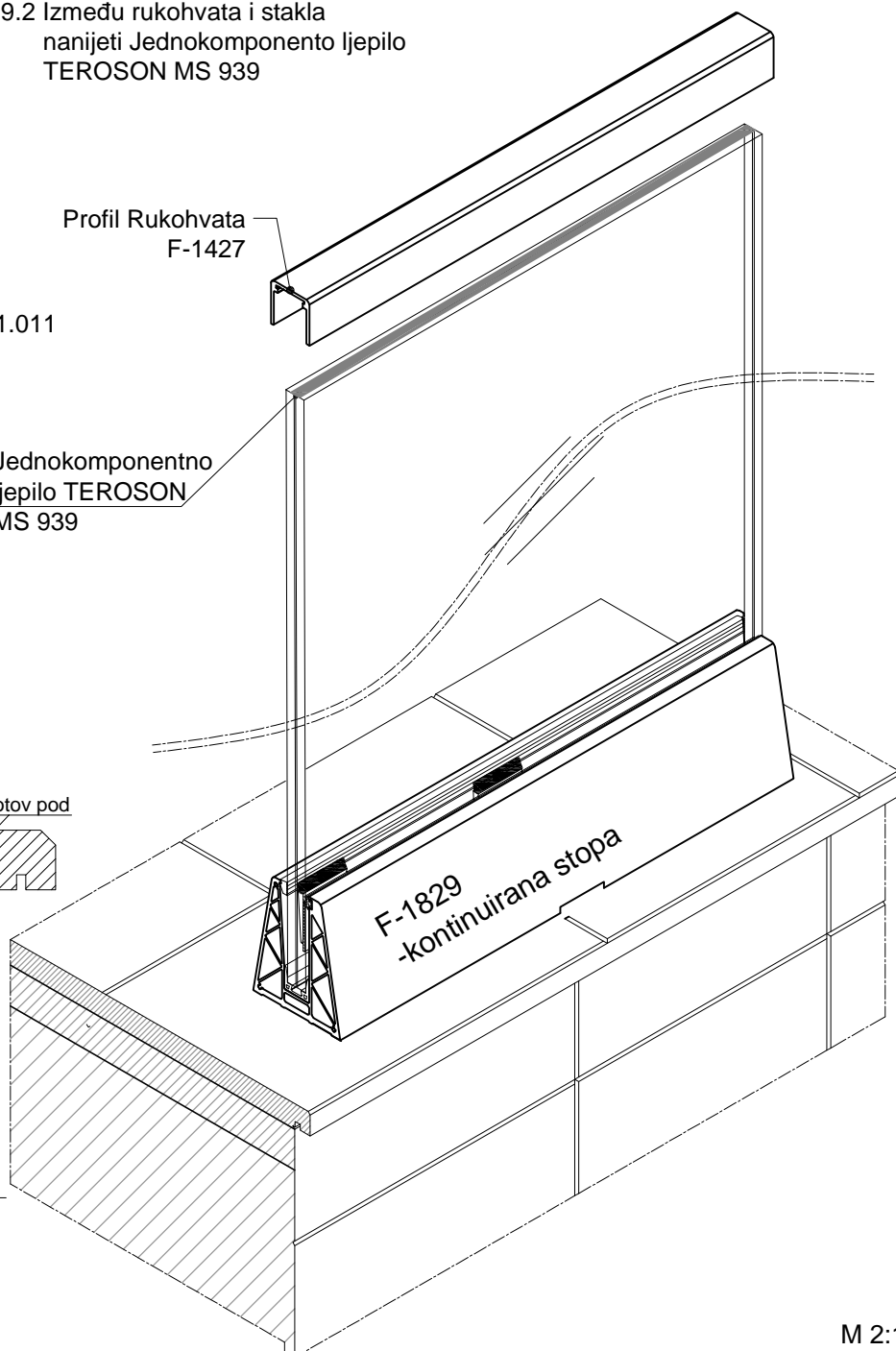
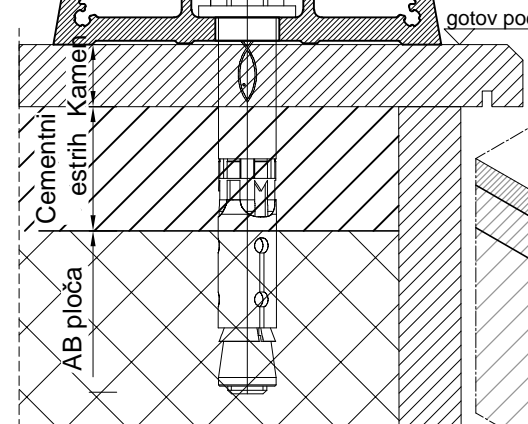
Unutarnja
brtva
344.043

Vanjska
brtva 351.011

Profil Rukohvata
F-1427

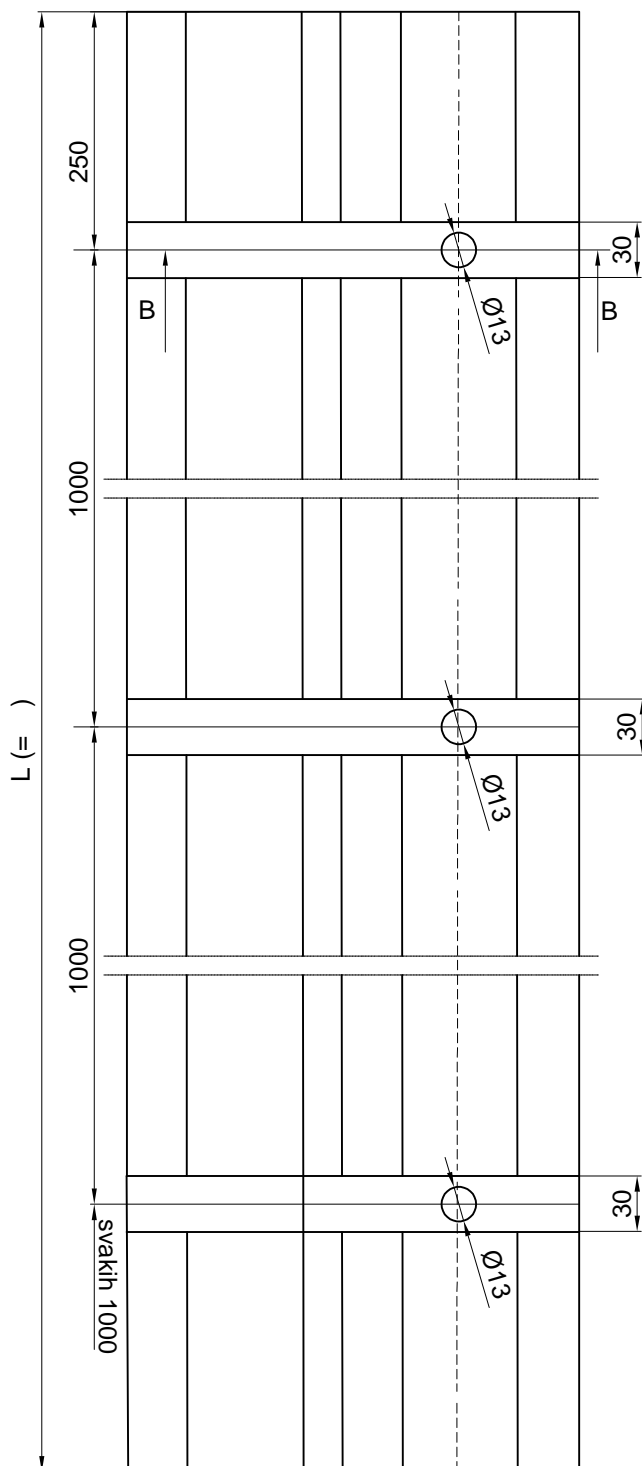
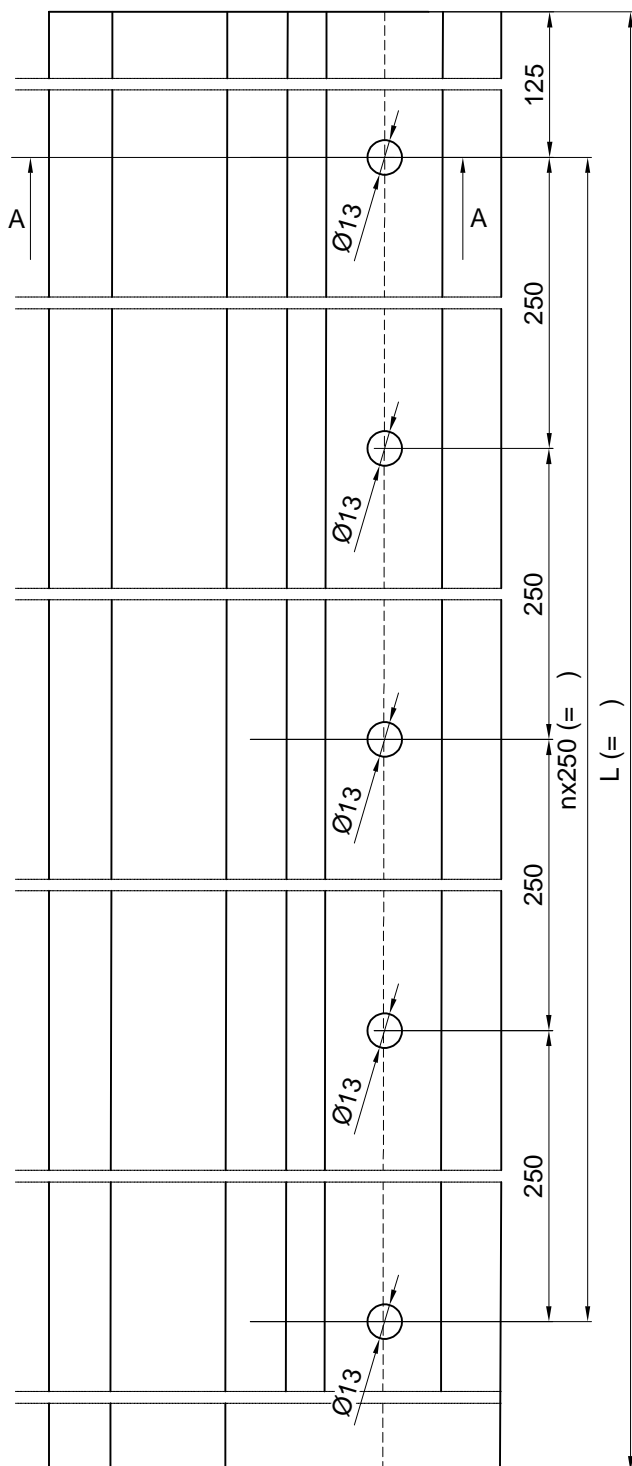
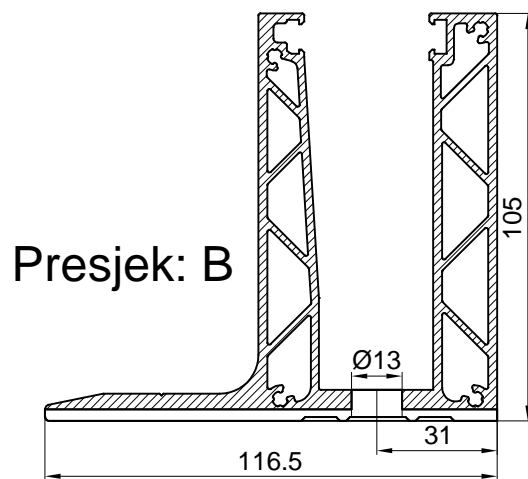
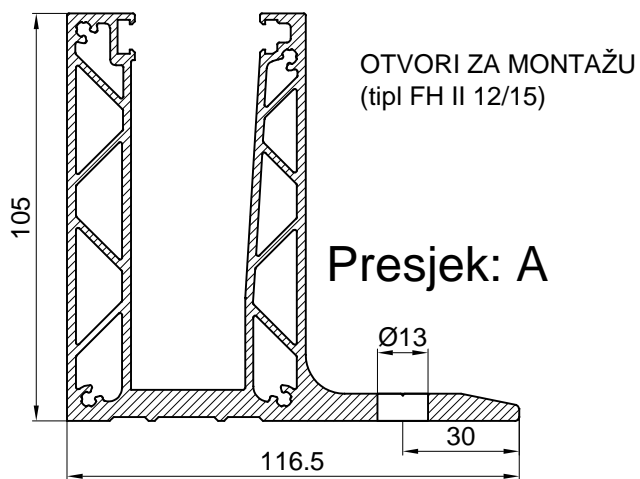
Jednokomponentno
ljepilo TEROSON
MS 939

gotov pod

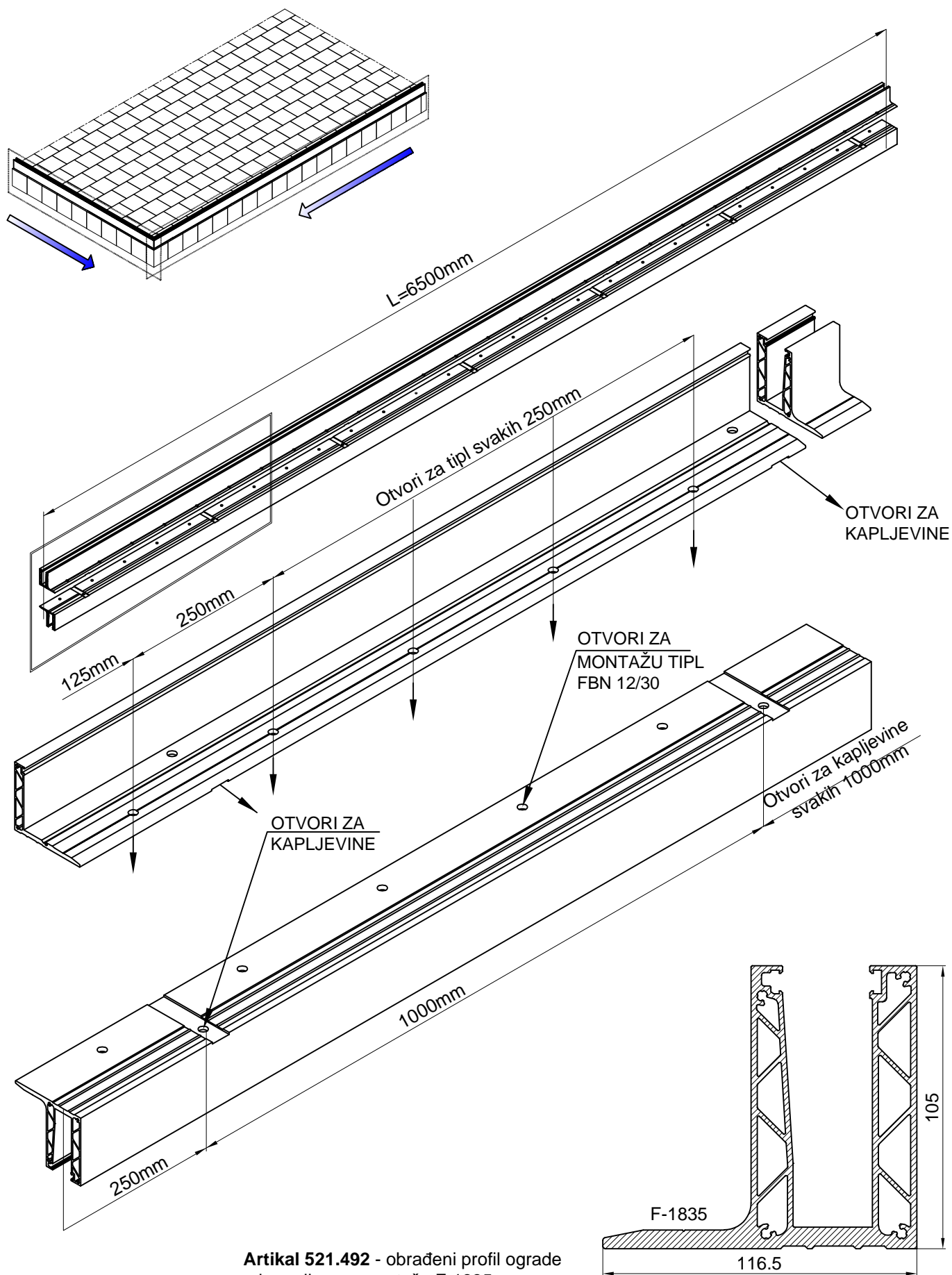


Umetanje brtve u profil kontinuirane
stope F-1829
344.043-unutarnja,
351.011-vanjska

M 2:1



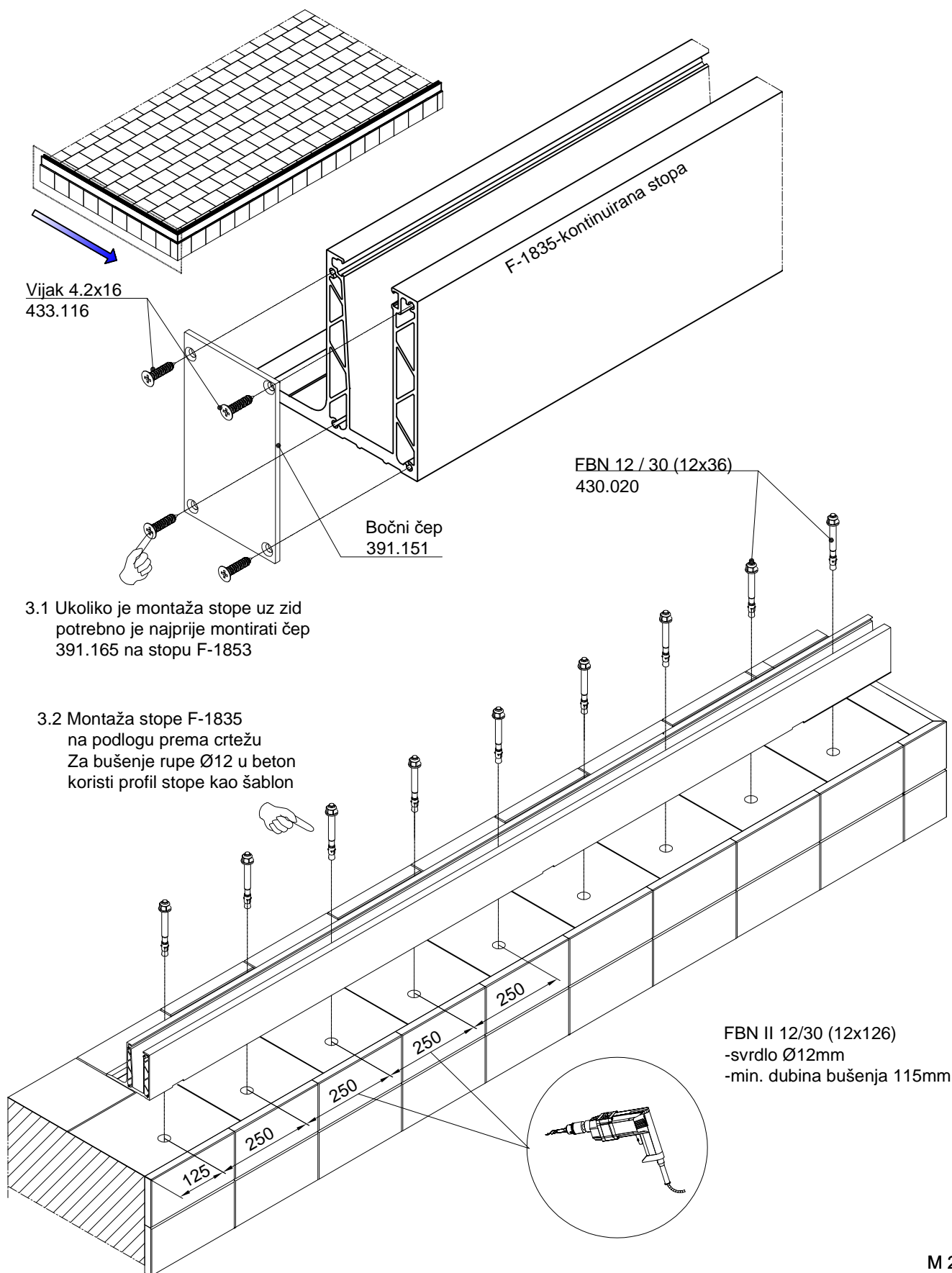
2.Obrada profila F-1835



Artikal 521.492 - obrađeni profil ograde pripremljen za montažu F-1835 ugradnja na gotov pod (detalj str.702.10.036;37)

M 2:1

3. Prikaz montaže kontinuirane stope F-1835



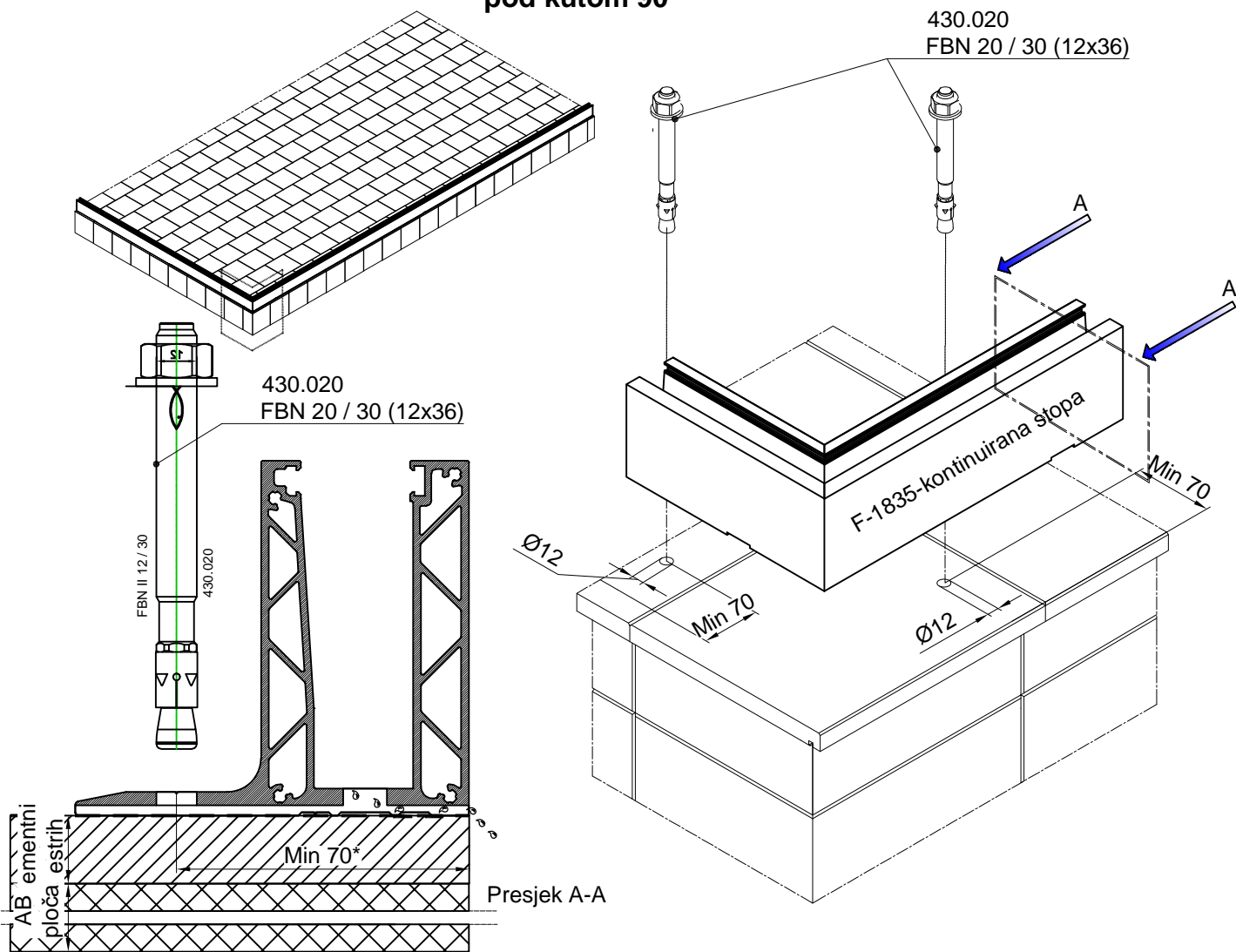
3.1 Ukoliko je montaža stope uz zid potrebno je najprije montirati čep 391.165 na stopu F-1853

3.2 Montaža stope F-1835 na podlogu prema crtežu
Za bušenje rupe Ø12 u beton koristi profil stope kao šablon

FBN II 12/30 (12x126)
-svrdlo Ø12mm
-min. dubina bušenja 115mm

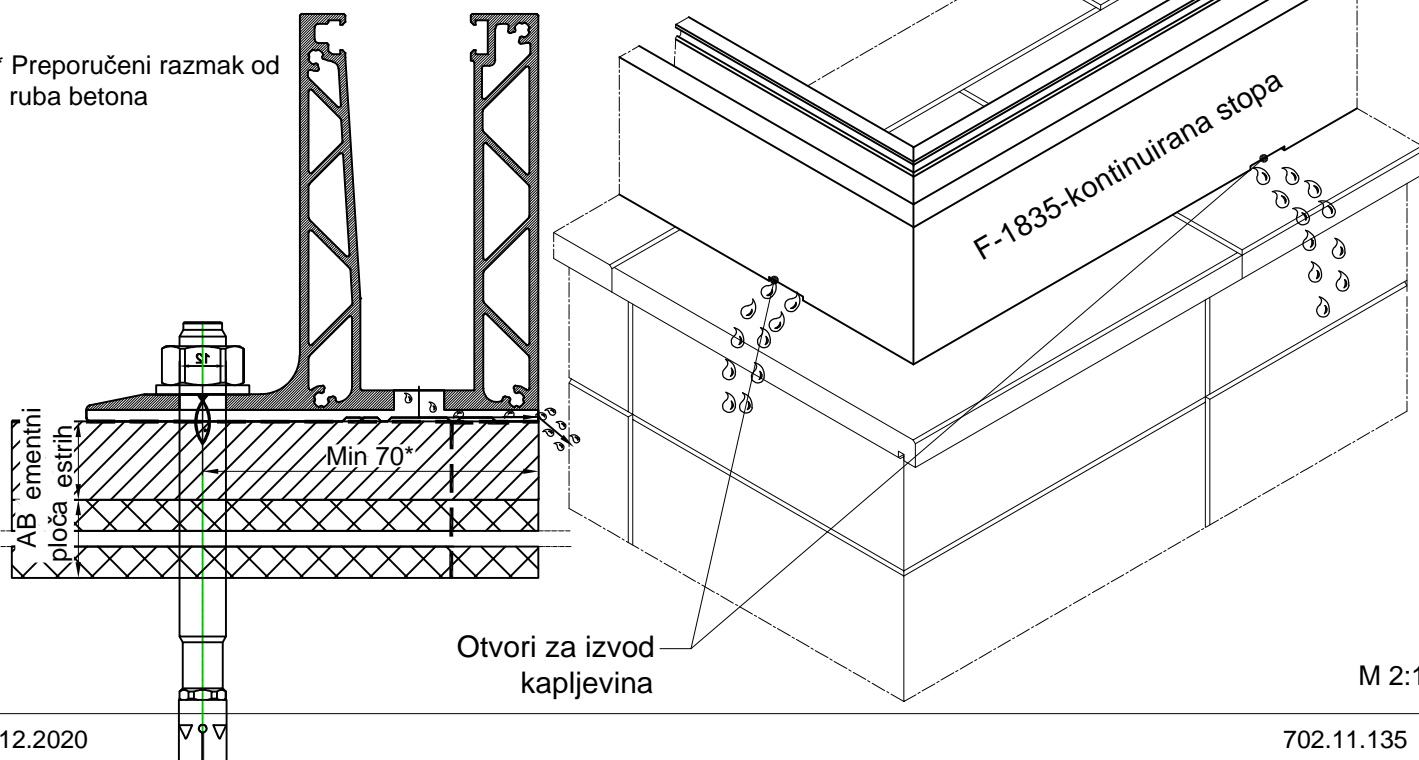
M 2:1

4. Prikaz montaže kontinuirane stope F-1835 pod kutom 90°

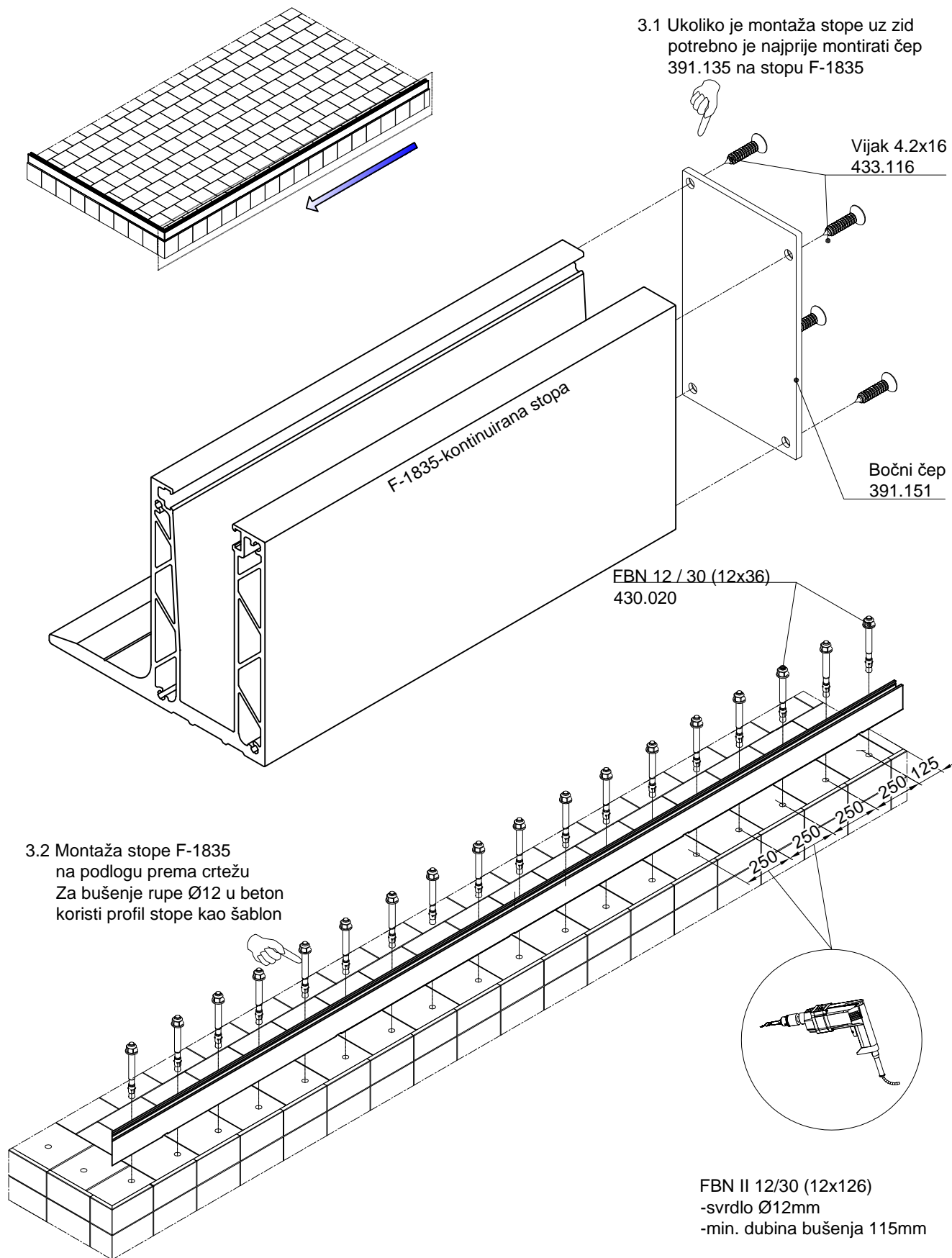


FBN II 12/30 (12x126)
 -svrdlo Ø12mm
 -min. dubina bušenja 115mm

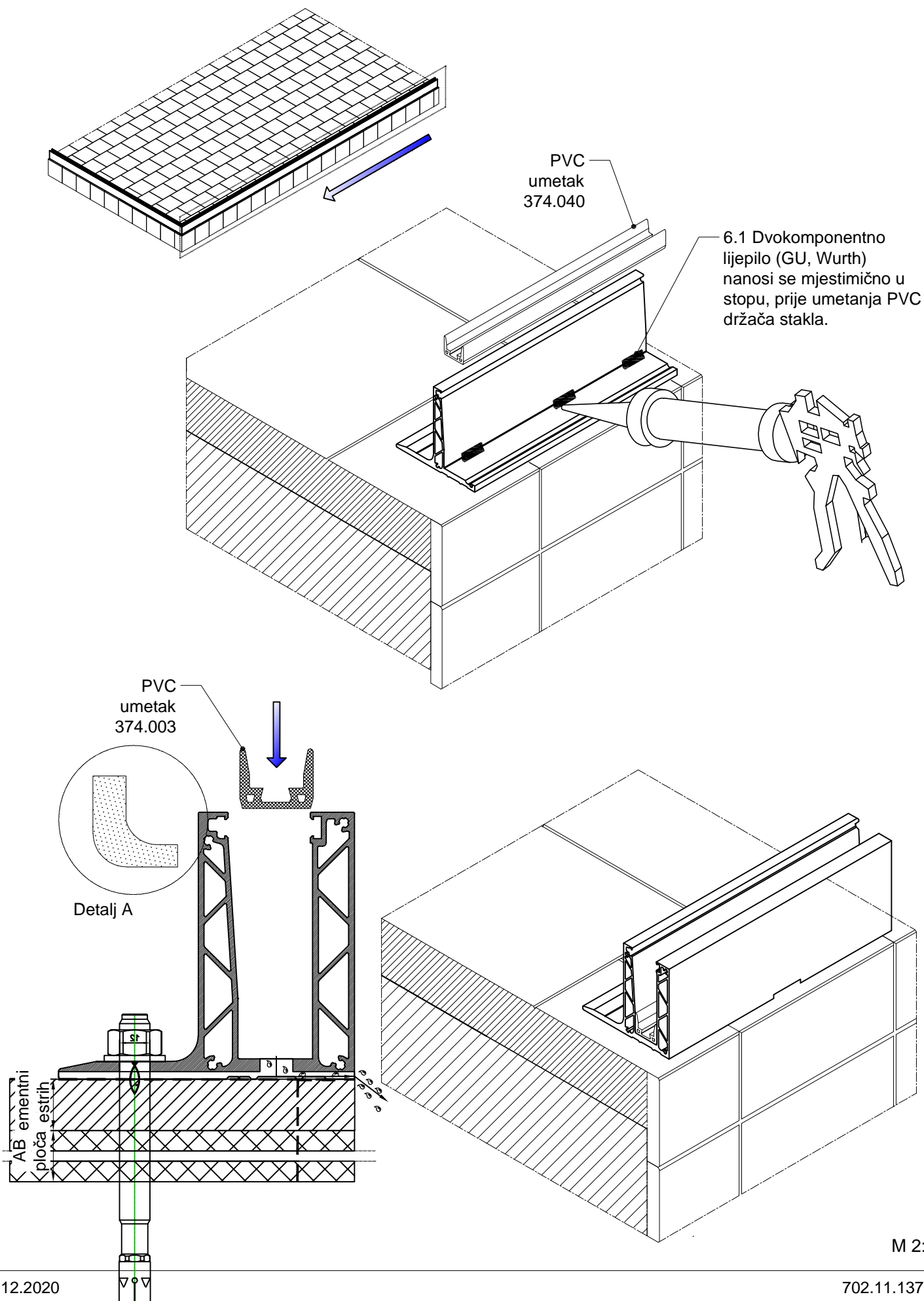
* Preporučeni razmak od ruba betona



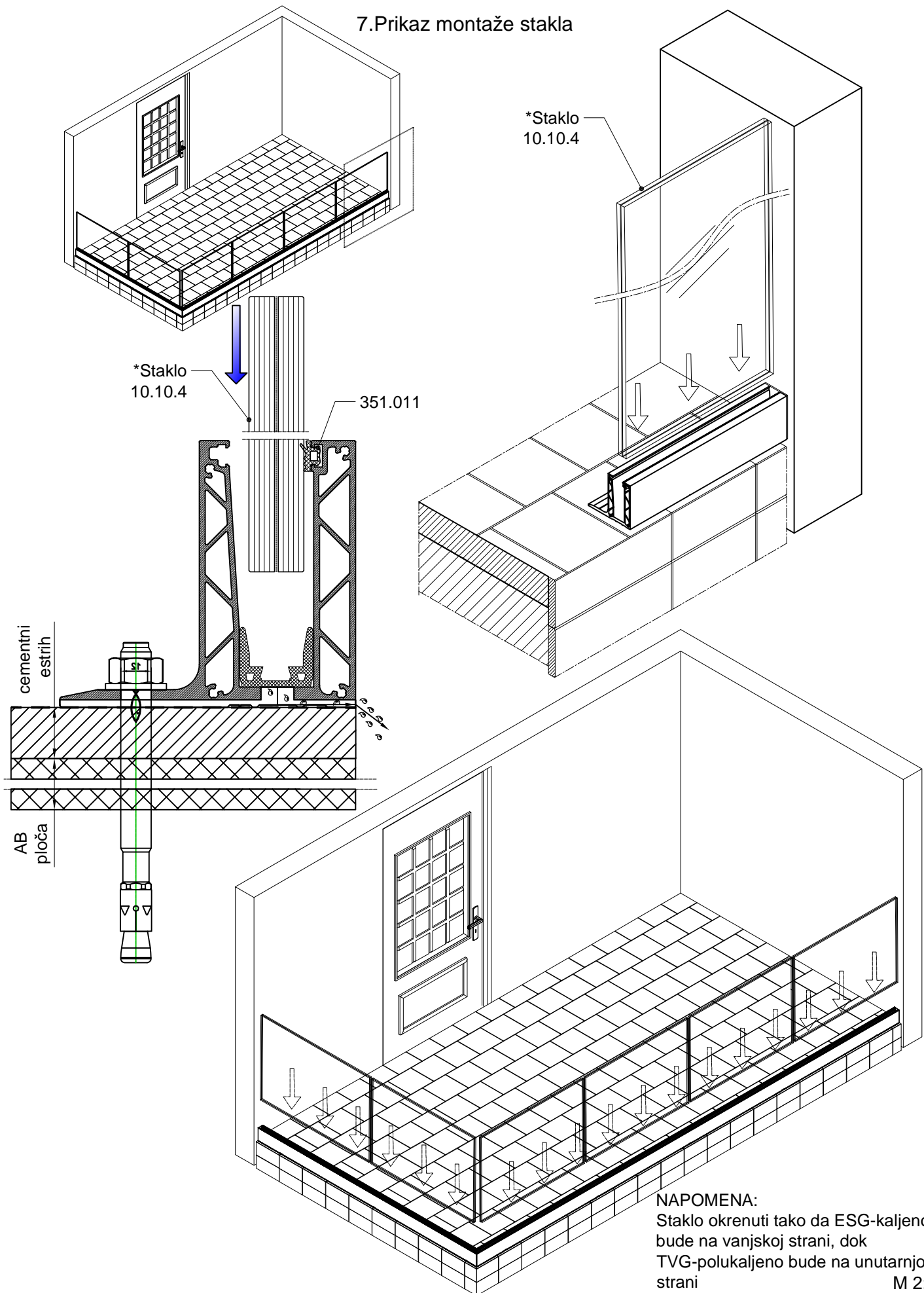
5. Prikaz montaže kontinuirane stope F-1835



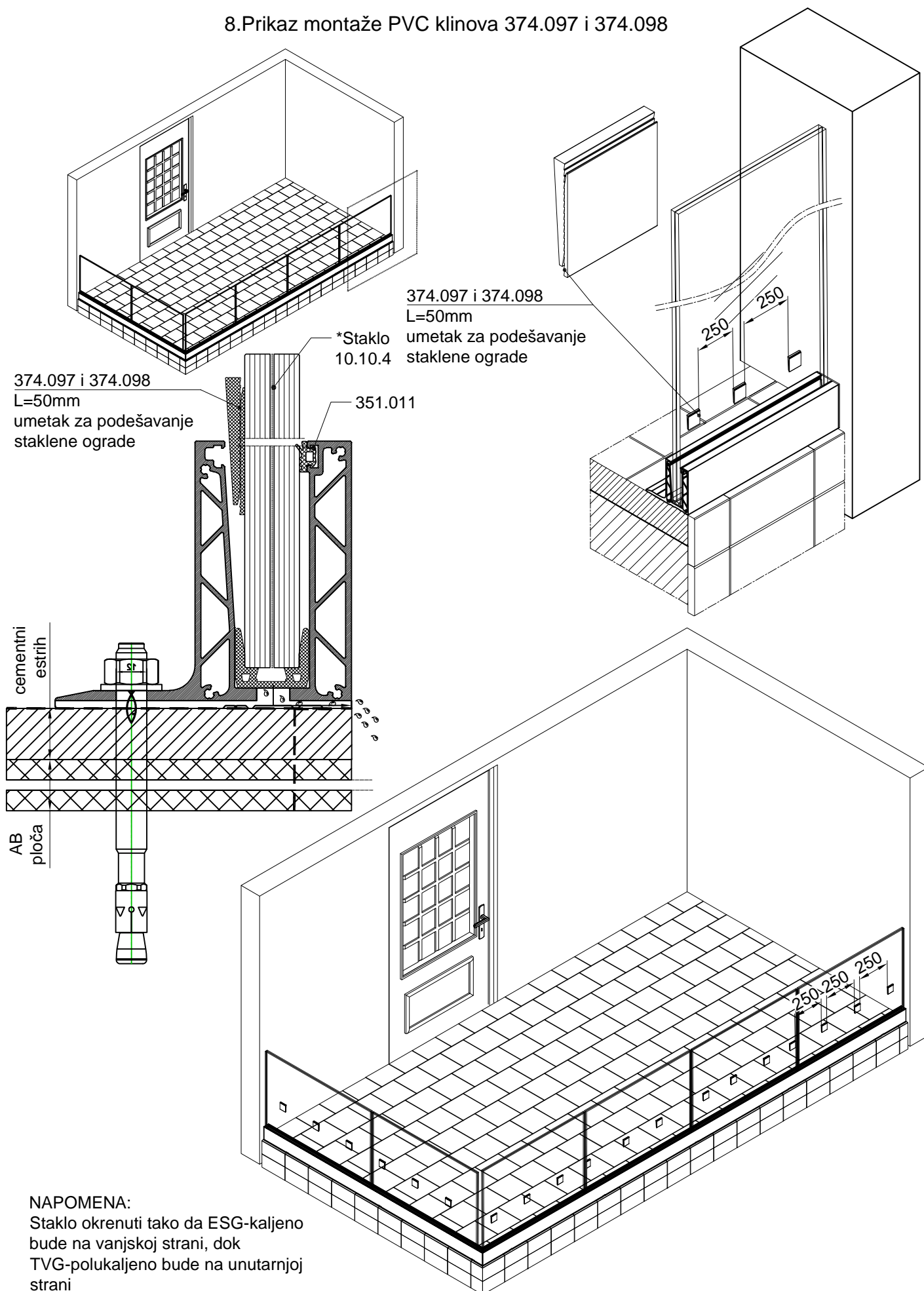
6. Prikaz montaže PVC umetka 374.040 kontinuiranu stopu F-1835



7. Prikaz montaže stakla

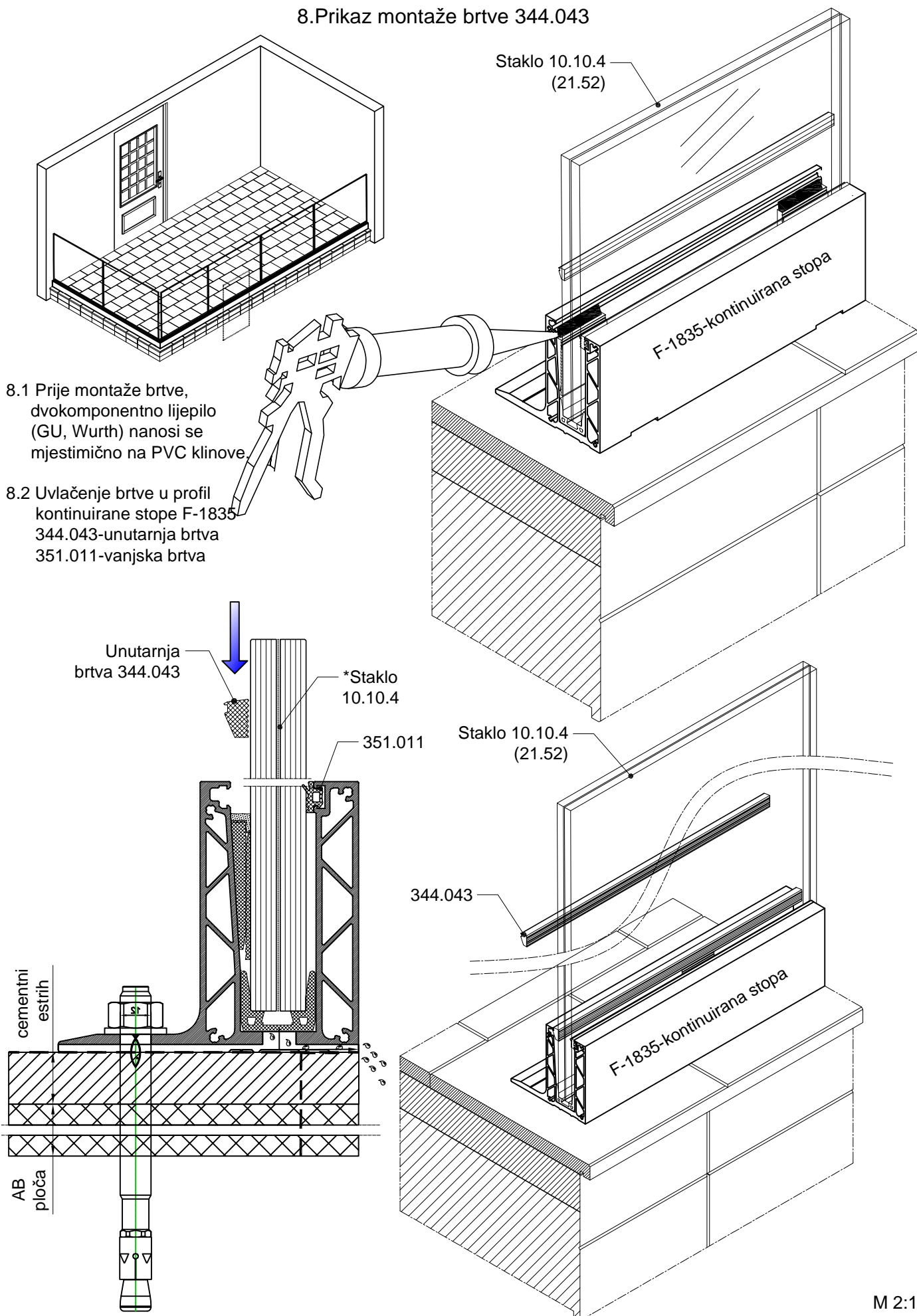


8. Prikaz montaže PVC klinova 374.097 i 374.098



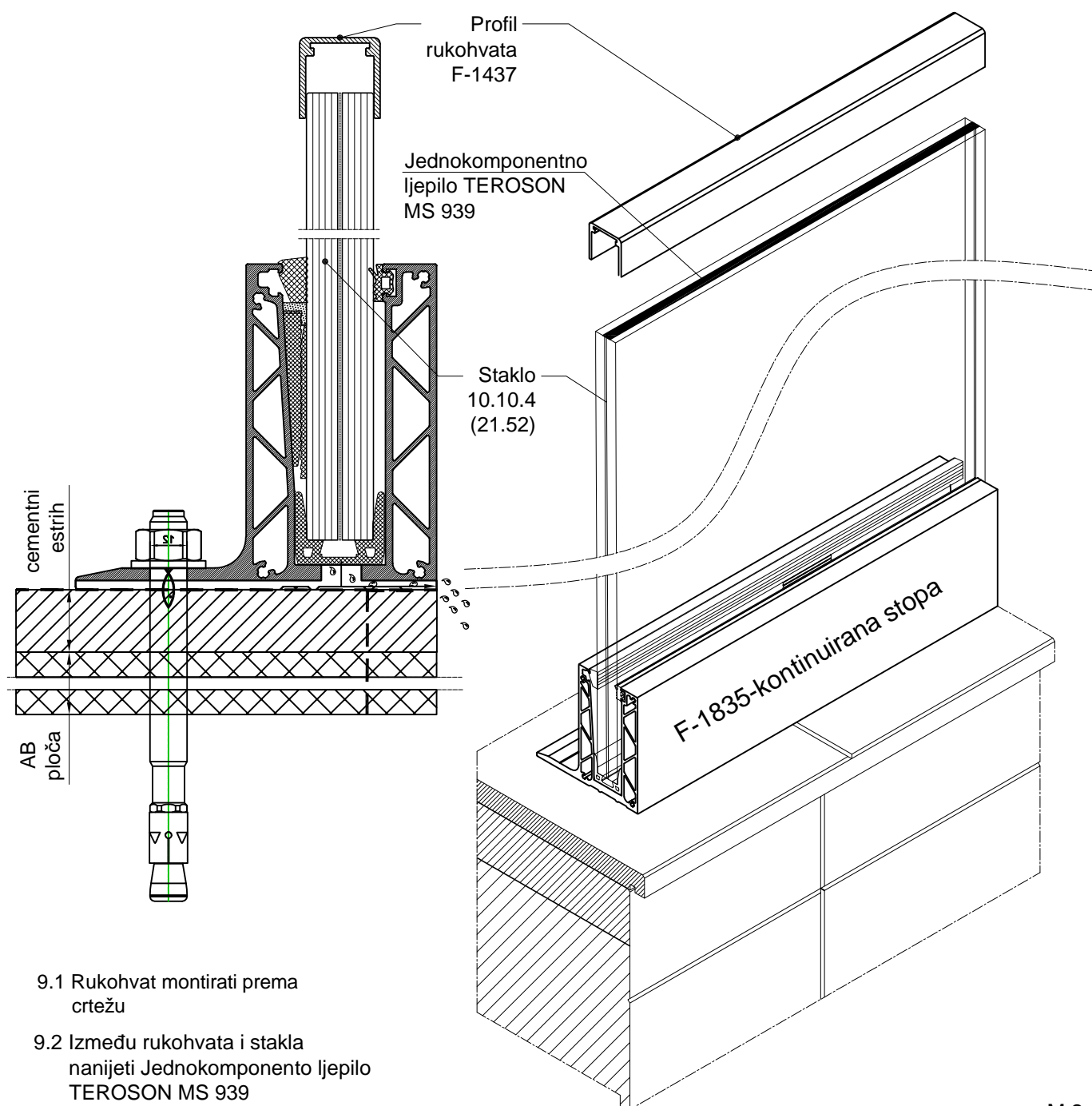
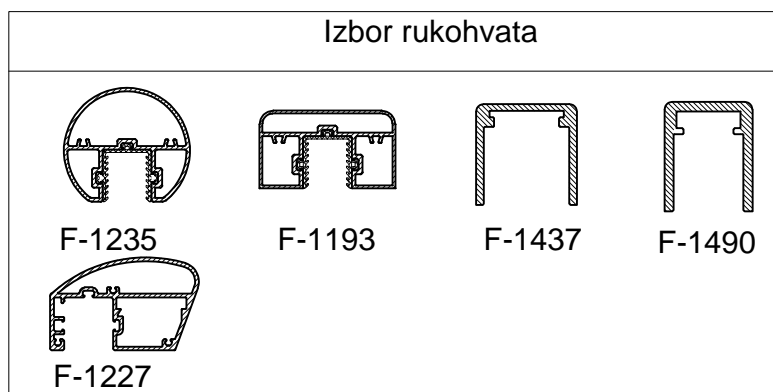
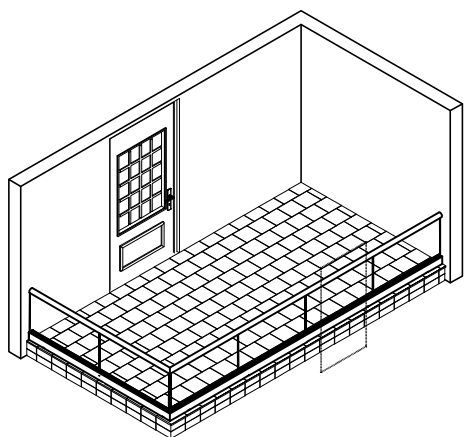
NAPOMENA:
Staklo okrenuti tako da ESG-kaljeno
bude na vanjskoj strani, dok
TVG-polukaljeno bude na unutarnjoj
strani

8. Prikaz montaže brtve 344.043



M 2:1

9. Prikaz montaže rukohvata F-1437



M 2:1

FEAL



Skenirajte QR kod i registrirajte se na partner.feal.ba

Scan the QR code and register on partner.feal.ba

OF 100

Studeni 2024. / *November 2024*

FEAL d.o.o.
Trnska cesta 146
88220 Široki Brijeg
Bosna i Hercegovina
Tel. +387 39 704-269; 705-807; 705-636
Fax. +387 39 704-358
info@feal.ba
www.feal.ba