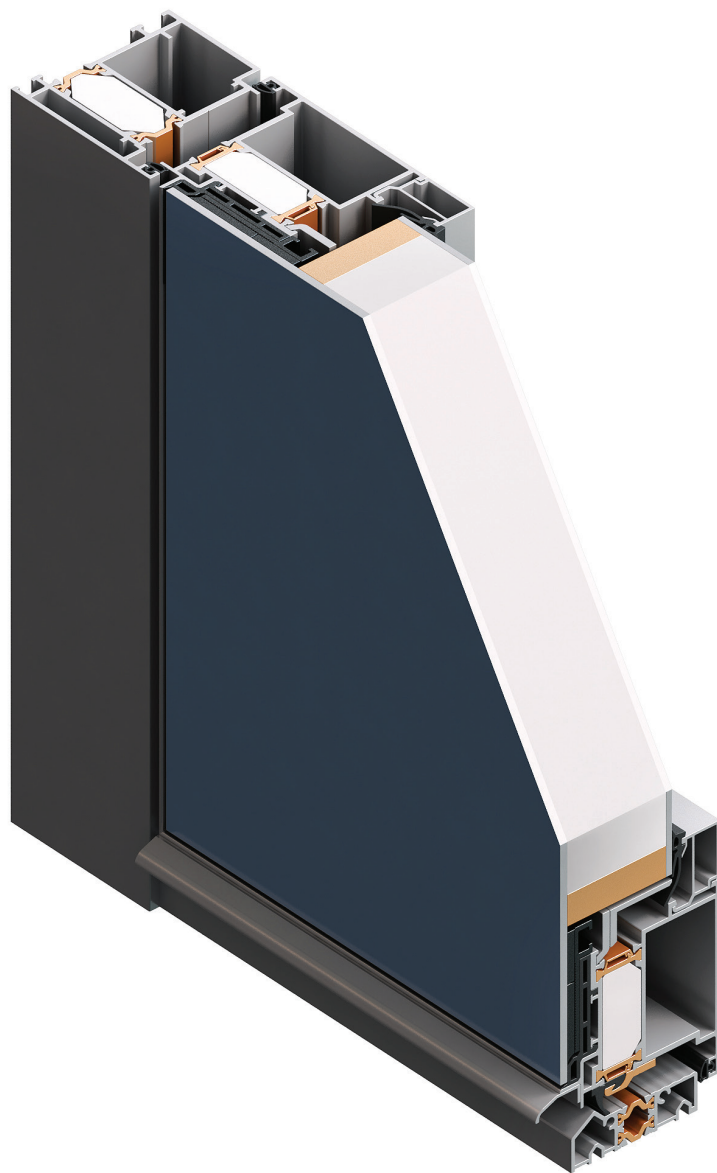


FEAL



TERMO 65 VS | VP

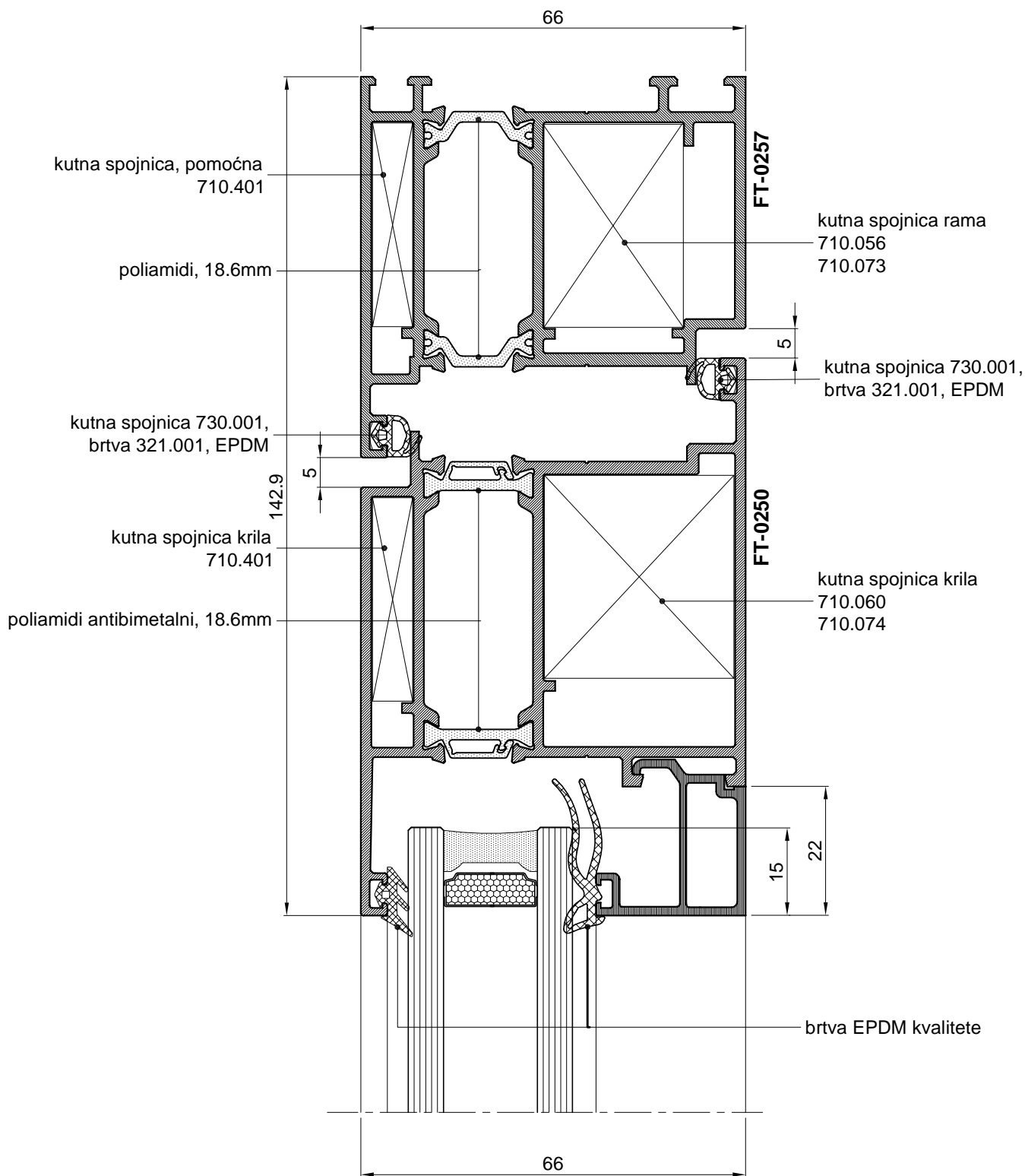
ULAZNA VRATA
ENTRY DOOR

SADRŽAJ - KAZALO

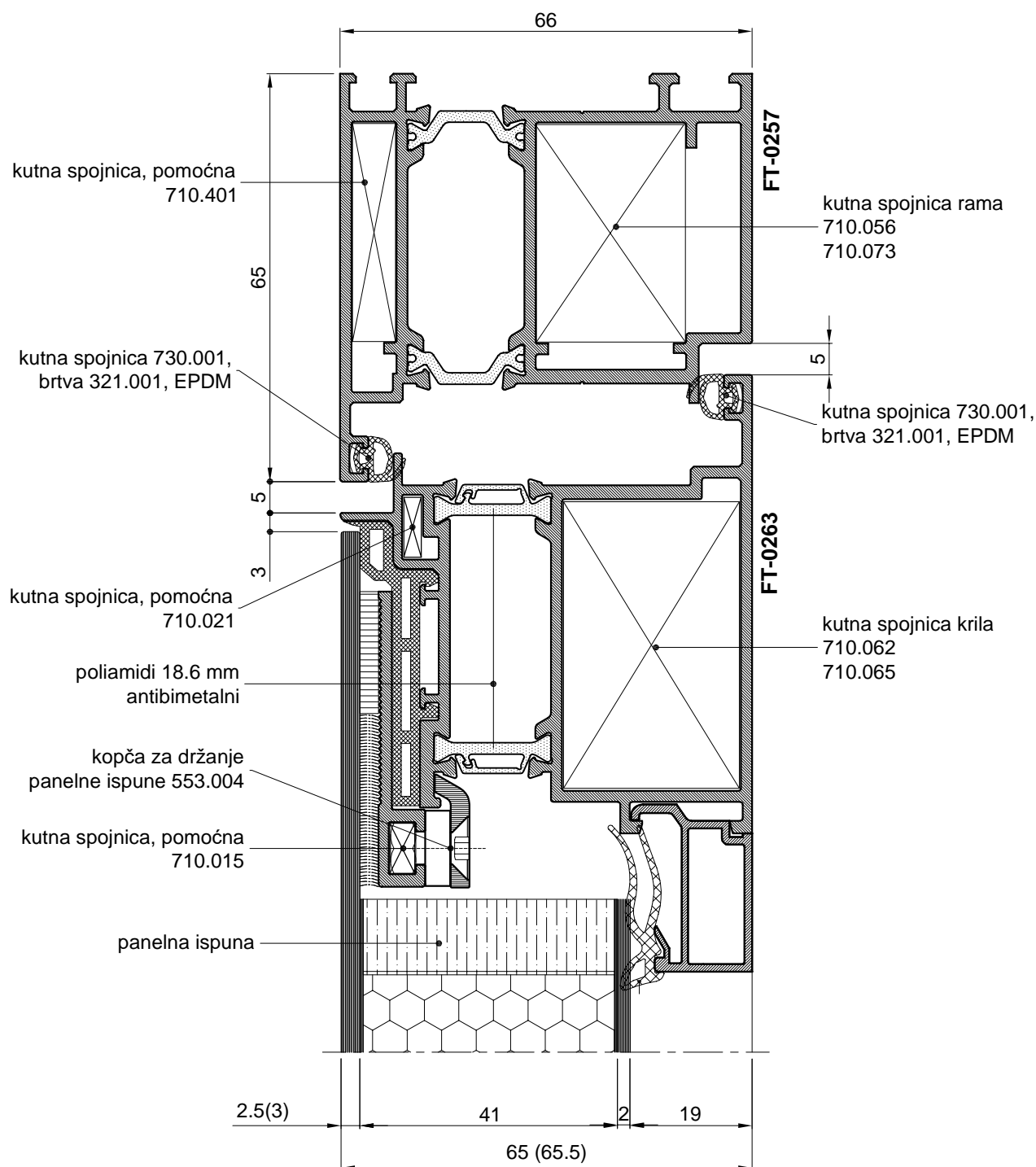
| | | |
|----|--------------------------------|----------------|
| 00 | ZNAČAJKE SISTEMA..... | 221.00.000-003 |
| 01 | ISPITIVANJA I CERTIFIKATI..... | 221.01.000-023 |
| 03 | PROFILI..... | 221.03.000-019 |
| 04 | VEZNI ELEMENTI..... | 221.04.000-005 |
| 05 | PVC ELEMENTI..... | 221.05.000-003 |
| 06 | MEHANIZMI..... | 221.06.000-007 |
| 07 | BRTVILA..... | 221.07.000-004 |
| 08 | DODACI..... | 221.08.000-002 |
| 09 | PRIKAZ STAKLJENJA..... | 221.09.000-003 |
| 10 | PRESJECI..... | 221.10.000-128 |
| 11 | OBRADA I MONTAŽA..... | 221.11.001-132 |
| 12 | REZNE LISTE..... | 221.12.000-023 |
| 13 | EVAKUACIJSKE VRATA..... | 221.13.000-017 |

Značajke sistema

SERIJA PROFILA ZA VRATA



SERIJA PROFILA ZA VRATA (SKRIVENO KRILO)



Ispitivanja i certifikati



Institut IGH d.d.
Sektor IGH Institut
Laboratorij IGH
Laboratorij za građevinsku fiziku
Janka Rakuše 1, 10000 Zagreb
Tel. +385 1/61 25 111 (tajništvo), +385 1/61 25 904 (laboratorij)
Fax. +385 1/61 25 100, e-mail: igt@igh.hr



www.igh.hr

Nalog za ispitivanje: 55/09
RN 72160804

Zagreb, 2009-05-04

IZVJEŠTAJ O ISPITIVANJU BR. I/2160-118/09

Naručitelj: FEAL Hrvatska d.o.o.
Rudeška cesta 3a
HR-10000 Zagreb

Ugovor/narudžba: ponuda 2160-0-0408/09 od 2009-03-16

Građevni proizvod: jednokrilna vrata TERMO 65 VS

Proizvođač: FEAL d.o.o.
Trnska cesta 146
BA-88220 Široki Brijeg, Bosna i Hercegovina

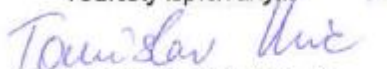
Datum zaprimanja uzoraka: naručitelj je u Laboratorij za građevinsku fiziku 2009-03-18 dostavio vrata TERMO 65 VS

Mjesto ispitivanja: Institut IGH d.d., Sektor IGH Institut, Laboratorij IGH, Laboratorij za građevinsku fiziku, Janka Rakuše 1, HR-10000 Zagreb

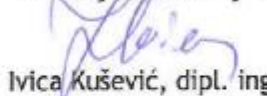
Laboratorijska oznaka uzorka: LGF 078/09

Ispitana svojstva: A dio: zrakopropusnost
B dio: vodonepropusnost
C dio: otpornost na opterećenje vjetrom

Voditelj ispitivanja:


Tomislav Vučić, dipl. ing. sig.

Voditelj laboratorija:


dr. sc. Ivica Kušević, dipl. ing. fizike

Laboratorij za građevinsku fiziku akreditiran je od Hrvatske akreditacijske agencije (HAA) prema zahtjevima norme HRN EN ISO/IEC 17025 za ispitivanja toplinsko-izolacijskih proizvoda za primjenu u graditeljstvu, izabranh ispitivanja: građevnih materijala i proizvoda s obzirom na toplinu, vlagu i akustička svojstva, toplinskih značajki zgrada, svojstava prozora i vrata, boja i lakova, te građevnih materijala i elemenata u požaru, prema Prilogu potvrde o akreditaciji br. 1033/08.
IGH d.d., Zagreb, ovlašten je od Ministarstva zaštite okoliša, prostornog uređenja i graditeljstva Republike Hrvatske za radnje ispitivanja vrata i prozora, evidencijski broj 1/05, ovlaštenje klasa: UP/1 360-01/06-08/18, urbroj:531-01-07-4 od 4. siječnja 2007.

Rezultati ispitivanja odnose se samo na ispitane uzorke. Djelomično umnožavanje ovog izvještaja nije dopušteno bez pisanog odobrenja Voditelja laboratorija.

Stranica 1 od 10



Institut IGH d.d.
 Sektor IGH Institut
 Laboratorij IGH
 Laboratorij za građevinsku fiziku
 Janka Rakuše 1, 10000 Zagreb
 Tel. +385 1/61 25 111 (tajništvo), +385 1/61 25 904 (laboratorij)
 Fax. +385 1/61 25 100, e-mail: lgf@igh.hr



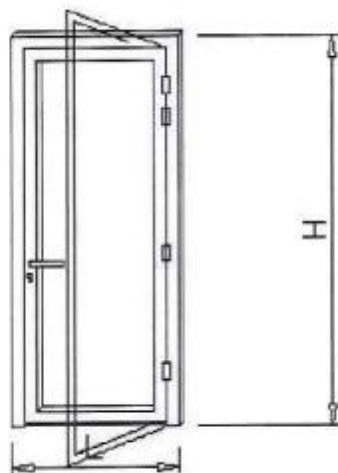
www.igh.hr

Izveštaj broj: I/2160-118/09

Opis ispitnih uzoraka:

Ispitivanje zrakopropusnosti, vodonepropusnosti i otpornosti na opterećenje vjetrom provedena su na uzorku jednokrilnih vrata vanjskih izmjera: 1150 mm x 3300 mm, laboratorijske oznake LGF 078/09. Krilo vrata i dovratnik izrađeni su od aluminijskih profila FEAL TERMO 65 VS. Krila vrata su ostakljena izolacijskim staklom proizvođača Kristal, debljine 30 mm (8 + 16 + 6). Vrata su ispitana s evakuacijskom okovom koji je prikazan fotografijom i nema ga u skici od strane naručitelja. U nastavku je dana skica vrata s karakterističnim presjecima i fotografijom.

SKICA ALUMINIJSKIH VRATA:



L = 1150 mm
 H = 3300 mm



Haustür / Türprüfung

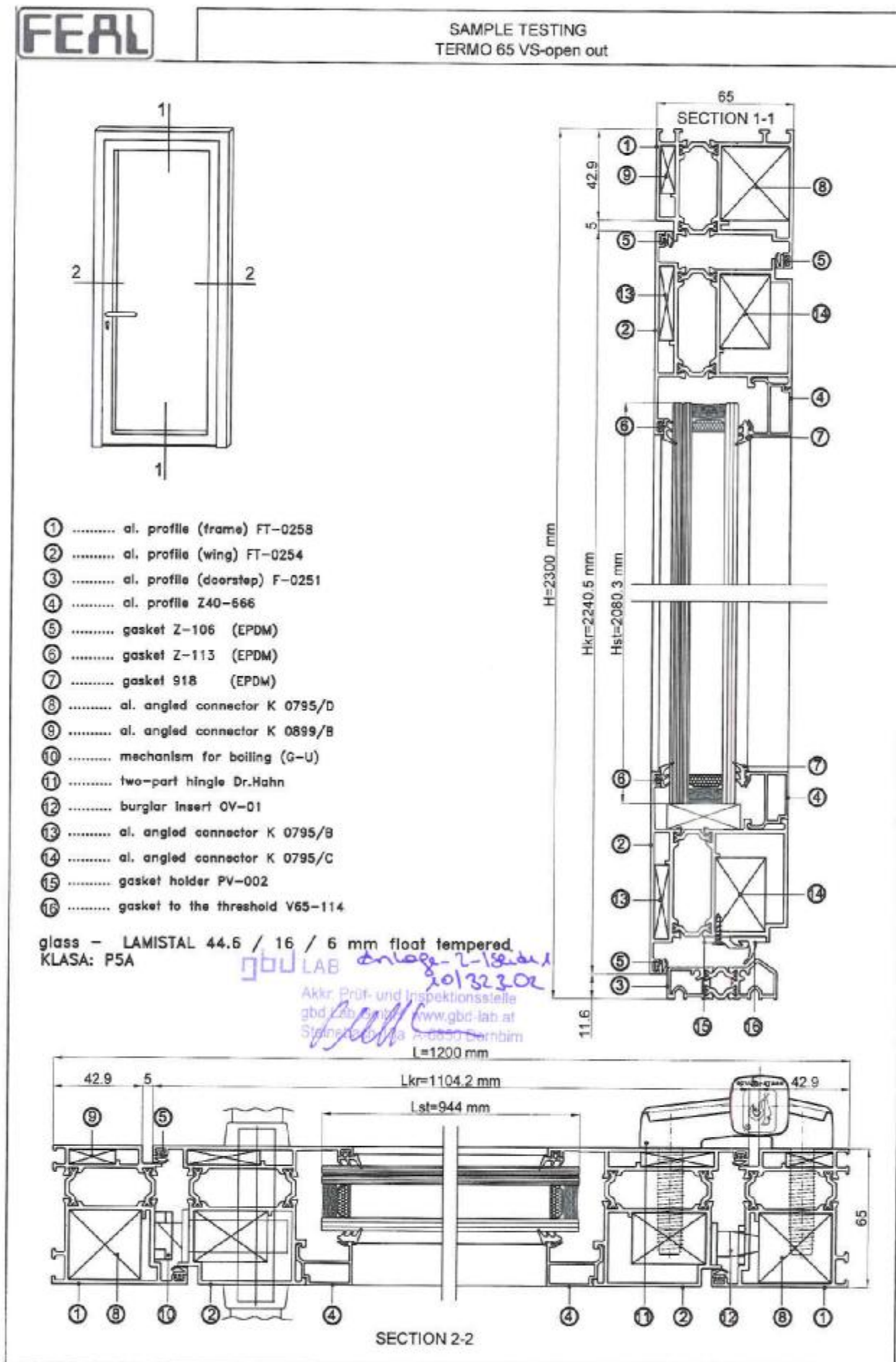
07.07.2010 | Auftragsnr. 10/323_02 | Kundennr. 0320 | Zeichen hp/dp | Seite 1/8

| | | | |
|---------------------|-------------|----------------|----------------------------------|
| Auftraggeber | Feal d.o.o. | Adresse | Trn bb BA-88220 Siroki Brijeg |
|---------------------|-------------|----------------|----------------------------------|

| | | | |
|-----------------------|-----------|-----------------------|--------------------------------|
| Bezeichnung | Haustür | Identifikation | Vrata Termo 65 VS |
| Rahmenmaterial | Aluminium | Abmessungen | Breite 1200 mm Höhe 2300 mm |

| | | |
|------------------------|-----------------------------------|-----------------------|
| Produktnorm | Fenster und Türen | ON EN 14351-1 |
| Klassifizierung | Luftdurchlässigkeit (Mittelwert) | ON EN 12207 4 |
| | Schlagregendichtheit | ON EN 12208 8A |
| | Widerstandsfähigkeit bei Windlast | ON EN 12210 C3 |





Tür / Fähigkeit zur Freigabe

| | | | | | | | | |
|------------|--------------------------|------------|-------------------------|------|-----------------|-------|---------------|------|
| 19.06.2015 | Auftragsnr. Order no. | 15/0541_01 | Kundennr. Client no. | 2258 | Zeichen Sign | tl/hi | Seite Page | 1/11 |
|------------|--------------------------|------------|-------------------------|------|-----------------|-------|---------------|------|




Akkreditierte Prüf- und Inspektionsstelle – gbd Lab GmbH



Prüfbericht / Test report

Fähigkeit zur Freigabe (Zwängungsfreiheit) nach EN 14351-1

| | | | |
|---|--|---|---|
| Auftraggeber Client | Feal d.o.o | Adresse Address | Trnska cesta 146 BIH-88220 Siroki Brijeg |
| Bezeichnung Designation | 1- und 2-flg. Drehtür | Identifikation Identification | Thermo 65VS u. 65 VP VS = Vratastaklo VP = Vratapanel |
| Rahmenmaterial Frame material | Aluminium | Abmessungen Dimensions | Flügelbreite gemäß Pkt. 6 |
| Produktnorm Product standard | Fenster und Türen Windows and doors | EN 14351-1 | |
| Einstufung Grading | Fähigkeit zur Freigabe (Zwängungsfreiheit) | EN 14351-1 – 4.10 | erfüllt |



Akkreditierte Prüf- und Inspektionsstelle
gbd Lab GmbH www.gbd.at
Steinebach 13a A-6850 Dornbirn

Dieses Deckblatt kann als Kurzfassung verwendet werden. Wir behalten alle Rechte in diesem Dokument und in den Informationen vor, die darin enthalten sind. Missbrauch oder Weitergabe an dritte Parteien ist ohne ausdrückliche Berechtigung verboten. This cover can be used as an edited version. We reserve all rights in this document and in the information contained therein. Reproduction use or disclosure to third parties without explicit authorization is strictly forbidden.

Vorlage 01 / Template 01

Akkreditierte Prüf- und Inspektionsstelle / Accredited Testing and Inspection Center – gbd Lab GmbH FN 295310f
Steinebach 13a A-6850 Dornbirn T +43 5572 394830-0 F +43 5572 394830-39 office.lab@gbd.at www.gbd.at

Tür / Fähigkeit zur Freigabe

| | | | | | | | | | |
|------------|--------------------------|------------|-------------------------|------|-----------------|-------|---------------|-------|--|
| 19.06.2015 | Auftragsnr. Order no. | 15/0541_01 | Kundennr. Client no. | 2258 | Zeichen Sign | tl/hl | Seite Page | 10/11 | |
|------------|--------------------------|------------|-------------------------|------|-----------------|-------|---------------|-------|--|

Variante 4

Profilkombination: Rahmen FT-0258 / Gehflügel FT-0259 / Stehflügel FT-0256 und FT-259

Bautiefe: 65 mm

Flügelbreite: Gehflügel min. 1137 mm / Stehflügel min. 1115 mm

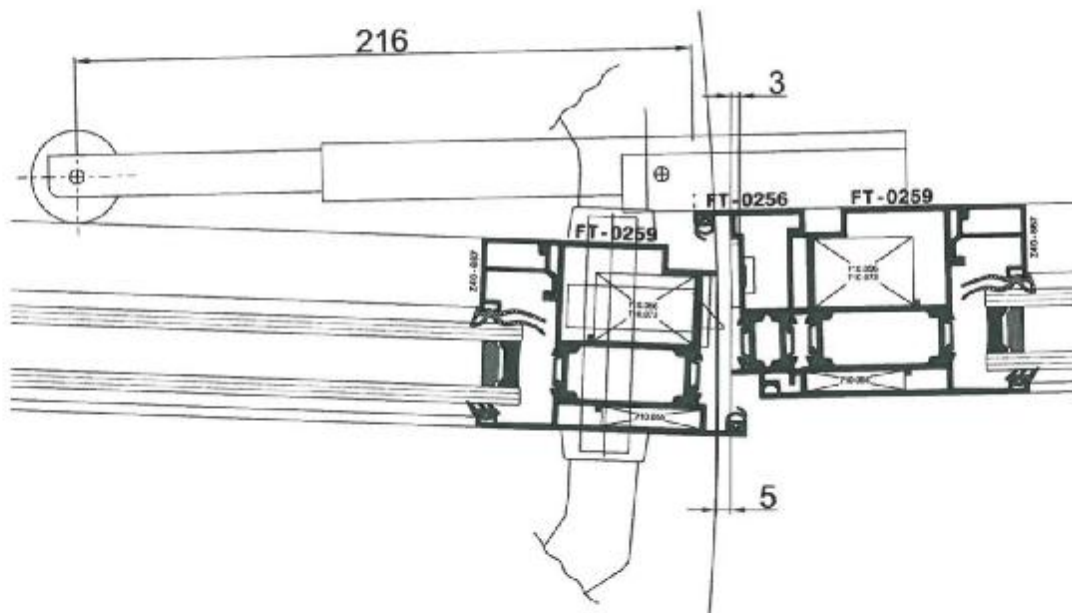
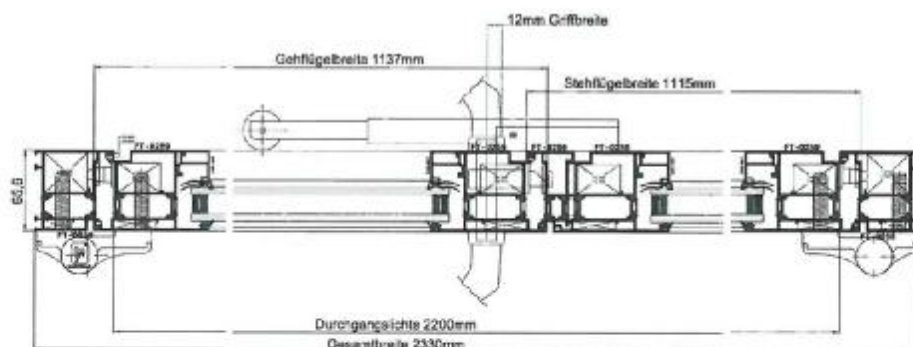
Bandabstand: Drehpunktabstand \leq 20 mm

Dornmaß: 35 mm

Falle / Riegel: 3 mm vorstehend

Betätigung: maximale Griffbreite 12 mm

Mitnehmerklappe: WSS-Nr. 05.671.0000.010 (Dorma MK 397) Ausstellmaß = 216 mm (gezeichnet)



Berechnung des Wärmedurchgangskoeffizienten U_f

auf Grundlage der Überprüfung nach EN 14351-1 / EN 13830



Protokoll 14-001274-PR19

Protokollinhaber
FEAL d.o.o.
 Trnska cesta 146
 88220 Siroki Brijeg

Produkt
 Flügelrahmen-Schwelle Metall
Bezeichnung
 TERMO 65VS
Ansichtsbreite B in mm: 194
Flügelrahmen
Profilquerschnitt, Dicke in mm: 64,5
Schwelle
Profilquerschnitt, Dicke in mm: 51,9
Ersatzpaneel
Dicke in mm: 24
Einstand in mm: 15

Grundlagen

ift-Zertifizierungsprogramm „ift-zertifizierter Fachbetrieb zur Berechnung von Wärmedurchgangskoeffizienten“ – QM 339
 ift-Zertifizierungs- und Überwachungsvertrag 588 6049971

EN ISO 10077-2 Wärmetechnisches Verhalten von Fenstern, Türen und Abschlüssen - Berechnung des Wärmedurchgangskoeffizienten
 Teil 2: Numerisches Verfahren für Rahmen

Berechnungsquerschnitt



Erstellt von: Zovko, Mario

Randbedingungen Wärmeübergangswiderstand

Die Wärmeübergangswiderstände entsprechen den Vorgaben der EN ISO 10077-2.

Materialtabelle Wärmeleitfähigkeit / Emission

Die Wärmeleitfähigkeiten der verwendeten Materialien und deren Emissionen entsprechen der EN ISO 10077-2 bzw. EN ISO 10456.

| Color | Material | Wärmeleitf. W/mK | Emission Oberfläche |
|-------|--|------------------|---------------------|
| | Polyamide 6.6 with 25 % Glass Fibers | 0,300 | 0,9 |
| | Aluminium alloy - anodised - painted - powder coated | 160 | 0,9 |
| | Ethylene Propylene Diene Monomer (EPDM) | 0,250 | 0,9 |
| | XPE | 0,038 | 0,9 |
| | XPS (Thickness up to 60 mm) | 0,034 | 0,9 |
| | Calibration Panel EN ISO 10077-2 | 0,035 | 0,9 |



Wärmedurchgangskoeffizient

$$U_f = 2,5 \text{ W}/(\text{m}^2 \cdot \text{K})$$

Das ift Rosenheim bestätigt die Überprüfung der Grundlagen nach EN 14351-1 Anhang ZA.2 für die vom Hersteller eigenverantwortliche Berechnung für den Nachweis des Wärmedurchgangskoeffizienten U_f von Rahmenprofilen auf Basis eines bestehenden Zertifizierungs- und Überwachungsvertrages gemäß ift-Zertifizierungsprogramm QM 339.

Der Wärmedurchgangskoeffizient U_f des Rahmenprofils beinhaltet nicht den Einfluss von punktuellen Wärmebrücken (z.B. Beschlagstechnik, Rollmechanik von Schiebeelementen, Verschraubung).

Dr. Joachim Hessinger
 ift Rosenheim
 14.10.2014

Manuel Demel
 ift Rosenheim
 14.10.2014

ift Rosenheim GmbH

 Theodor-Gietl-Str. 7 - 9
 D-83026 Rosenheim

 Sitz: 83026 Rosenheim
 AG Traunstein, HRB 14763

Anerkannte Stelle


Geschäftsführer:

 Dr. Jochen Peichl
 Prof. Ulrich Sieberath

 Tel : +49 (0)8031/261-0
 Fax : +49 (0)8031/261-290
 www.ift-rosenheim.de

 Sparkasse Rosenheim
 IBAN: DE907115000000003822
 SWIFT-BIC: BYLADEM1RO5

 DAkkS
 Minderfestigkeitsstelle
 C-PL-11340-01-00
 E-K-11340-01-00

 DAkkS
 Minderfestigkeitsstelle
 D-24-11340-01-00
 D-15-11340-01-00

Berechnung des Wärmedurchgangskoeffizienten U_f

auf Grundlage der Überprüfung nach EN 14351-1 / EN 13830



Protokoll 14-001274-PR18

Protokollinhaber
FEAL d.o.o.
 Trnska cesta 146
 88220 Siroki Brijeg

Produkt

Flügelrahmen-Stulp-Flügelrahmen Metall

Bezeichnung

TERMO 65VS

Ansichtsbreite B in mm: 195

Ersatzpaneel

Dicke in mm: 24

Einstand in mm: 20

Flügelrahmen

Profilquerschnitt, Dicke in mm: 65,6

Stulp

Profilquerschnitt, Dicke in mm: 60,9

Flügelrahmen

Profilquerschnitt, Dicke in mm: 65,6

Ersatzpaneel

Dicke in mm: 24

Einstand in mm: 20

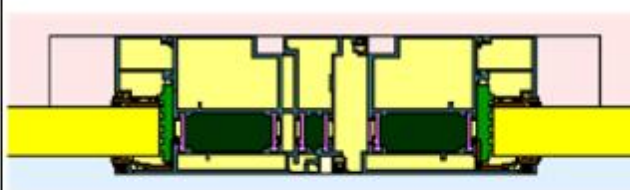
Grundlagen

ift-Zertifizierungsprogramm „ift-zertifizierter Fachbetrieb zur Berechnung von Wärmedurchgangskoeffizienten“ – QM 339

ift-Zertifizierungs- und Überwachungsvertrag 588 6049971

EN ISO 10077-2 Wärmetechnisches Verhalten von Fenstern, Türen und Abschlüssen - Berechnung des Wärmedurchgangskoeffizienten

Teil 2: Numerisches Verfahren für Rahmen

Berechnungsquerschnitt


Erstellt von: Zovko, Mario

Randbedingungen Wärmeübergangswiderstand

Die Wärmeübergangswiderstände entsprechen den Vorgaben der EN ISO 10077-2.

Materialtabelle Wärmeleitfähigkeit / Emission

Die Wärmeleitfähigkeiten der verwendeten Materialien und deren Emissionen entsprechen der EN ISO 10077-2 bzw. EN ISO 10456.

| Color | Material | Wärmeleitf. W/mK | Emission Oberfläch |
|-------|--|------------------|--------------------|
| | Calibration Panel EN ISO 10077-2 | 0,035 | 0,9 |
| | Aluminium alloy - anodised - painted - powder coated | 160 | 0,9 |
| | Polyamide 6.6 with 25 % Glass Fibers | 0,300 | 0,9 |
| | Ethylene Propylene Diene Monomer (EPDM) | 0,250 | 0,9 |
| | XPE | 0,038 | 0,9 |
| | XPS (Thickness up to 50 mm) | 0,034 | 0,9 |


Wärmedurchgangskoeffizient

$$U_f = 2,6 \text{ W}/(\text{m}^2 \cdot \text{K})$$

 Das ift Rosenheim bestätigt die Überprüfung der Grundlagen nach EN 14351-1 Anhang ZA.2 für die vom Hersteller eigenverantwortliche Berechnung für den Nachweis des Wärmedurchgangskoeffizienten U_f von Rahmenprofilen auf Basis eines bestehenden Zertifizierungs- und Überwachungsvertrages gemäß ift-Zertifizierungsprogramm QM 339.

 Der Wärmedurchgangskoeffizient U_f des Rahmenprofils beinhaltet nicht den Einfluss von punktuellen Wärmebrücken (z.B. Beschlagstechnik, Rollmechanik von Schiebeelementen, Verschraubung).

Dr. Joachim Hessinger
 ift Rosenheim
 14.10.2014

Manuel Demel
 ift Rosenheim
 14.10.2014

ift Rosenheim GmbH

 Theodor-Cieth-Str. 7 - 9
 D-53028 Rosenheim

 Sitz: 83026 Rosenheim
 AG Traunstein, HRB 14763

Anerkannte Stelle

 Geschäftsführer:
 Dr. Jochen Peichl
 Prof. Ulrich Sieberath

 Tel.: +49 (0)8031/261-0
 Fax: +49 (0)8031/261-260
 www.ift-rosenheim.de

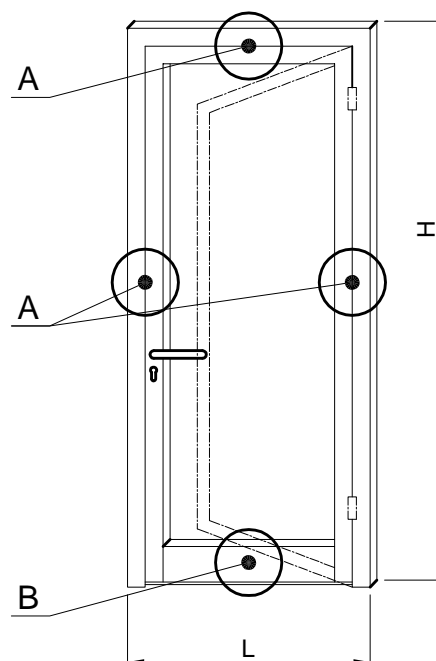
 Sparkasse Rosenheim
 IBAN: DE9071150000000000022
 SWIFT-BIC: BYLADEM1R0S

| Berechnung des Wärmedurchgangskoeffizienten U_f auf Grundlage der Überprüfung nach EN 14351-1 / EN 13830 Protokoll 14-001274-PR17 | | | | | | | | | | | | | | | | | | | | | | | | | | | | | | |
|--|---|---|---------------------|----------|------------------|---------------------|--------|----------------------------------|-------|-----|------|--------------------------------------|-------|-----|-------|---|-------|-----|-------|-----|-------|-----|------|--|-----|-----|-------|-----------------------------|-------|-----|
| Protokollinhaber FEAL d.o.o. Tmska cesta 146 88220 Siroki Brijeg Produkt Flügelrahmen-Blendrahmen Metall Bezeichnung TERMO 65VS Ansichtsbreite B in mm: 142,9 Flügelrahmen Profilquerschnitt, Dicke in mm: 65,6 Blendrahmen Profilquerschnitt, Dicke in mm: 65,6 Ersatzpaneel Dicke in mm: 24 Einstand in mm: 15 | Grundlagen ift-Zertifizierungsprogramm „ift-zertifizierter Fachbetrieb zur Berechnung von Wärmedurchgangskoeffizienten“ – QM 339 ift-Zertifizierungs- und Überwachungsvertrag 588 6049971 EN ISO 10077-2 Wärme technisches Verhalten von Fenstern, Türen und Abschlüssen - Berechnung des Wärmedurchgangskoeffizienten Teil 2: Numerisches Verfahren für Rahmen Berechnungsquerschnitt Erstellt von: Zovko, Mario | | | | | | | | | | | | | | | | | | | | | | | | | | | | | |
| Randbedingungen Wärmeübergangswiderstand Die Wärmeübergangswiderstände entsprechen den Vorgaben der EN ISO 10077-2: Materialtabelle Wärmeleitfähigkeit / Emission Die Wärmeleitfähigkeiten der verwendeten Materialien und deren Emissionen entsprechen der EN ISO 10077-2 bzw. EN ISO 10456. | | | | | | | | | | | | | | | | | | | | | | | | | | | | | | |
| <table border="1"> <thead> <tr> <th>Color</th> <th>Material</th> <th>Wärmeleitf. W/mK</th> <th>Emission Oberfläche</th> </tr> </thead> <tbody> <tr> <td>Yellow</td> <td>Calibration Panel EN ISO 10077-2</td> <td>0,035</td> <td>0,9</td> </tr> <tr> <td>Pink</td> <td>Polyamide 6.6 with 25 % Glass Fibers</td> <td>0,300</td> <td>0,9</td> </tr> <tr> <td>Brown</td> <td>Ethylene Propylene Diene Monomer (EPDM)</td> <td>0,250</td> <td>0,9</td> </tr> <tr> <td>Green</td> <td>XPE</td> <td>0,038</td> <td>0,9</td> </tr> <tr> <td>Blue</td> <td>Aluminium alloy - anodised - painted - powder coated</td> <td>160</td> <td>0,9</td> </tr> <tr> <td>Black</td> <td>XPS (Thickness up to 60 mm)</td> <td>0,034</td> <td>0,9</td> </tr> </tbody> </table> | | | Color | Material | Wärmeleitf. W/mK | Emission Oberfläche | Yellow | Calibration Panel EN ISO 10077-2 | 0,035 | 0,9 | Pink | Polyamide 6.6 with 25 % Glass Fibers | 0,300 | 0,9 | Brown | Ethylene Propylene Diene Monomer (EPDM) | 0,250 | 0,9 | Green | XPE | 0,038 | 0,9 | Blue | Aluminium alloy - anodised - painted - powder coated | 160 | 0,9 | Black | XPS (Thickness up to 60 mm) | 0,034 | 0,9 |
| Color | Material | Wärmeleitf. W/mK | Emission Oberfläche | | | | | | | | | | | | | | | | | | | | | | | | | | | |
| Yellow | Calibration Panel EN ISO 10077-2 | 0,035 | 0,9 | | | | | | | | | | | | | | | | | | | | | | | | | | | |
| Pink | Polyamide 6.6 with 25 % Glass Fibers | 0,300 | 0,9 | | | | | | | | | | | | | | | | | | | | | | | | | | | |
| Brown | Ethylene Propylene Diene Monomer (EPDM) | 0,250 | 0,9 | | | | | | | | | | | | | | | | | | | | | | | | | | | |
| Green | XPE | 0,038 | 0,9 | | | | | | | | | | | | | | | | | | | | | | | | | | | |
| Blue | Aluminium alloy - anodised - painted - powder coated | 160 | 0,9 | | | | | | | | | | | | | | | | | | | | | | | | | | | |
| Black | XPS (Thickness up to 60 mm) | 0,034 | 0,9 | | | | | | | | | | | | | | | | | | | | | | | | | | | |
| | Wärmedurchgangskoeffizient $U_f = 2,6 \text{ W/(m}^2 \cdot \text{K)}$ | Das ift Rosenheim bestätigt die Überprüfung der Grundlagen nach EN 14351-1 Anhang ZA.2 für die vom Hersteller eigenverantwortliche Berechnung für den Nachweis des Wärmedurchgangskoeffizienten U_f von Rahmenprofilen auf Basis eines bestehenden Zertifizierungs- und Überwachungsvertrages gemäß ift-Zertifizierungsprogramm QM 339. | | | | | | | | | | | | | | | | | | | | | | | | | | | | |
| Der Wärmedurchgangskoeffizient U_f des Rahmenprofils beinhaltet nicht den Einfluss von punktuellen Wärmebrücken (z.B. Beschlagstechnik, Rollmechanik von Schiebeelementen, Verschraubung). | | | | | | | | | | | | | | | | | | | | | | | | | | | | | | |
| Dr. Joachim Hessinger ift Rosenheim 14.10.2014 ift Rosenheim GmbH Theodor-Gietl-Str. 7 - 9 D-83026 Rosenheim Geschäftsführer: Dr. Jochen Peichl Prof. Ulrich Sieberath | | Manuel Demel ift Rosenheim 14.10.2014 Anerkannte Stelle Notified Body 0757 POZ Stelle: BAY 18 Sitz: 83026 Rosenheim AG Traunslein, HRB 14785 Sparkasse Rosenheim IBAN: DE9071150000000000622 SWIFT-BIC: BYLADEM1RCS | | | | | | | | | | | | | | | | | | | | | | | | | | | | |
| | | | | | | | | | | | | | | | | | | | | | | | | | | | | | | |

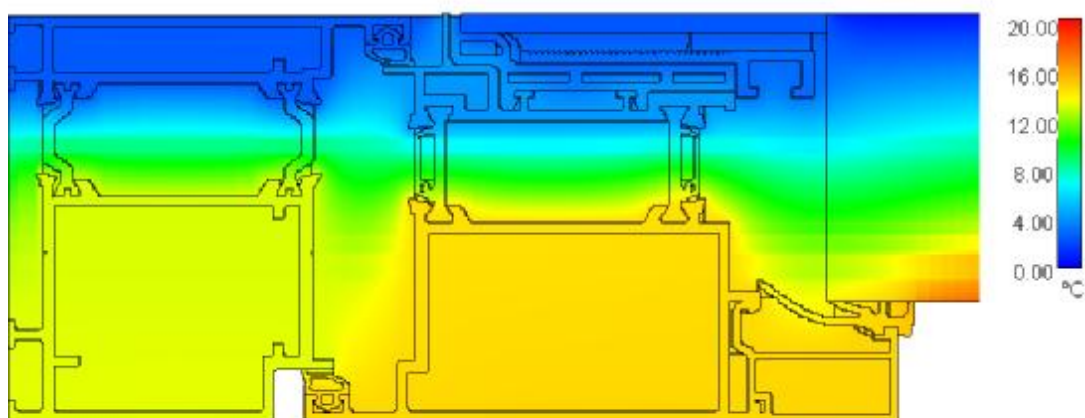
TOPLINSKE ZNAČAJKE VRATA Termo 65 VP

Proračun koeficijenta prolaska topline počiva na dvodimenzionalnoj numeričkoj metodi konačnih elemenata određene prema prEN ISO 10077-2.

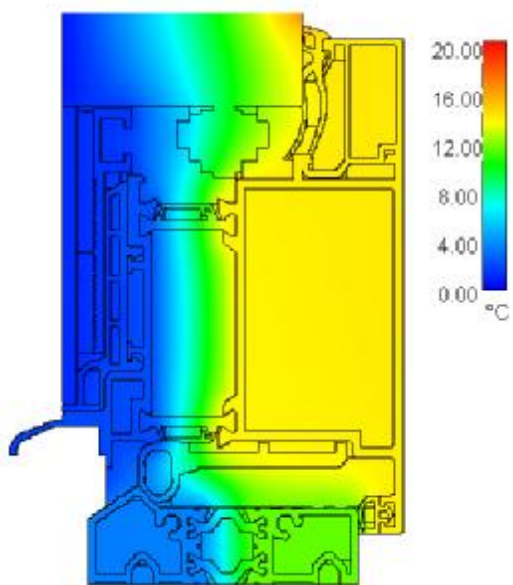
| DIMENZIJE | L | (m) | 1.1 |
|------------------------------|-------|--------------|-----|
| | H | (m) | 2.5 |
| A | U_A | (W/m^2K) | 2.4 |
| B | U_B | (W/m^2K) | 2.8 |
| S-staklo | U_S | (W/m^2K) | 1.1 |
| Kombinacija stakla i profila | U_b | (W/m^2K) | 1.7 |



UNUTARNJA VRATA

Temperaturni dijagram za A


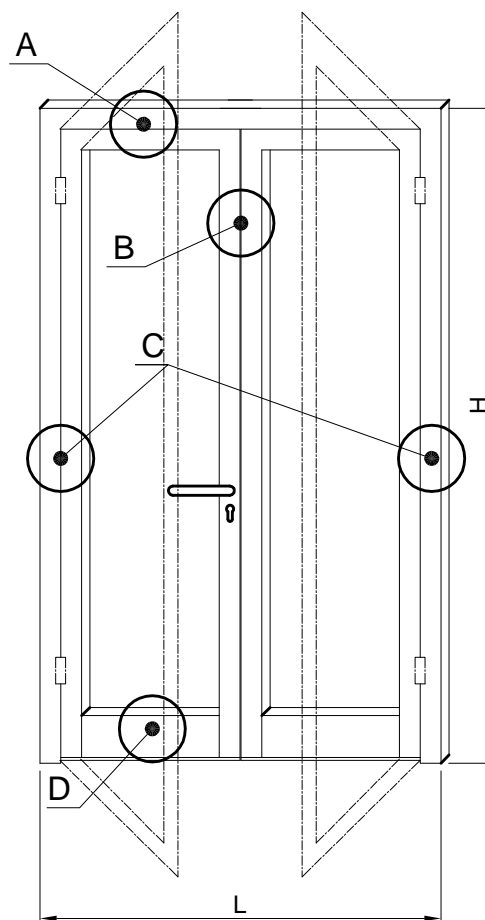
Temperaturni dijagram za B



TOPLINSKE ZNAČAJKE VRATA Termo 65 VP

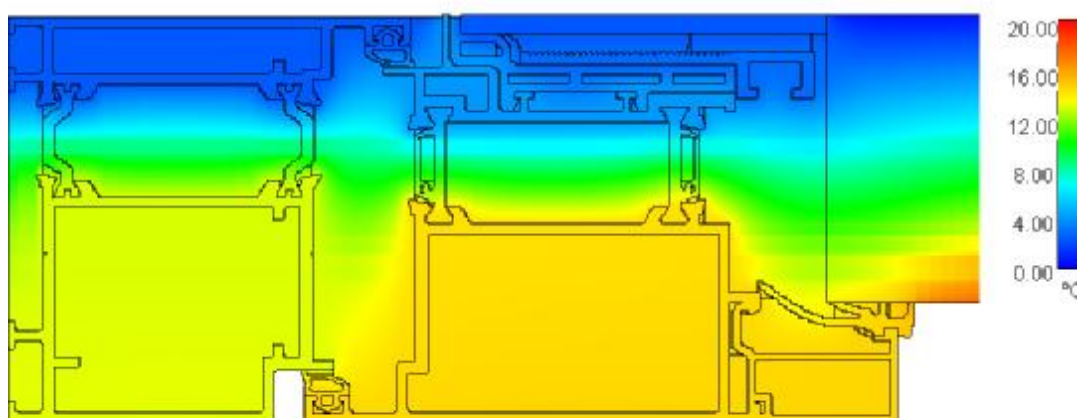
Proračun koeficijenta prolaska topline počiva na dvodimenzionalnoj numeričkoj metodi konačnih elemenata određene prema prEN ISO 10077-2.

| | | | |
|------------------------------|----------|--------------|-----|
| DIMENZIJE | L | (m) | 2.1 |
| | H | (m) | 2.5 |
| A | U_A | (W/m^2K) | 2.4 |
| B | U_B | (W/m^2K) | 2.5 |
| C | U_C | (W/m^2K) | 2.4 |
| D | U_D | (W/m^2K) | 2.8 |
| S-staklo | U_S | (W/m^2K) | 1.1 |
| Kombinacija stakla i profila | U_{Do} | (W/m^2K) | 2.1 |

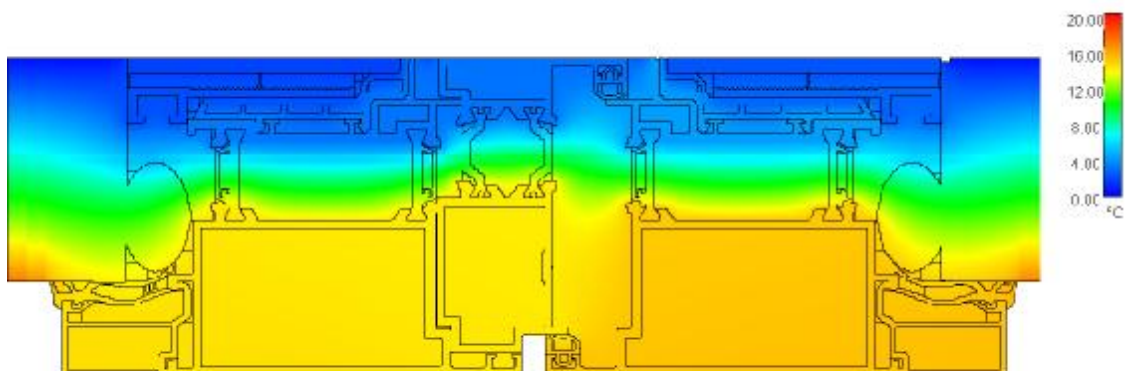


DVOKRILNA UNUTARNJA VRATA

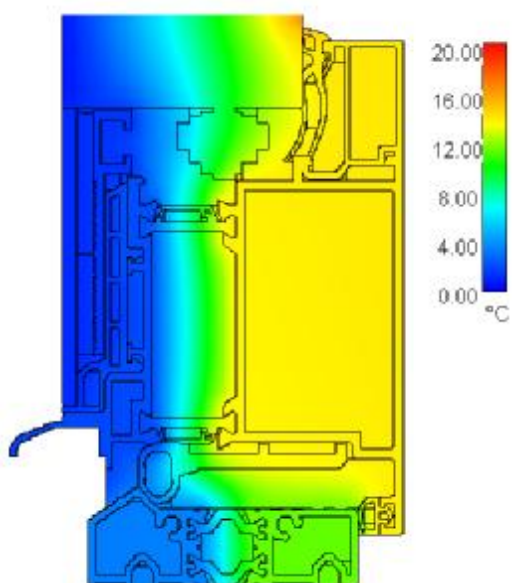
Temperaturni dijagram za A i C



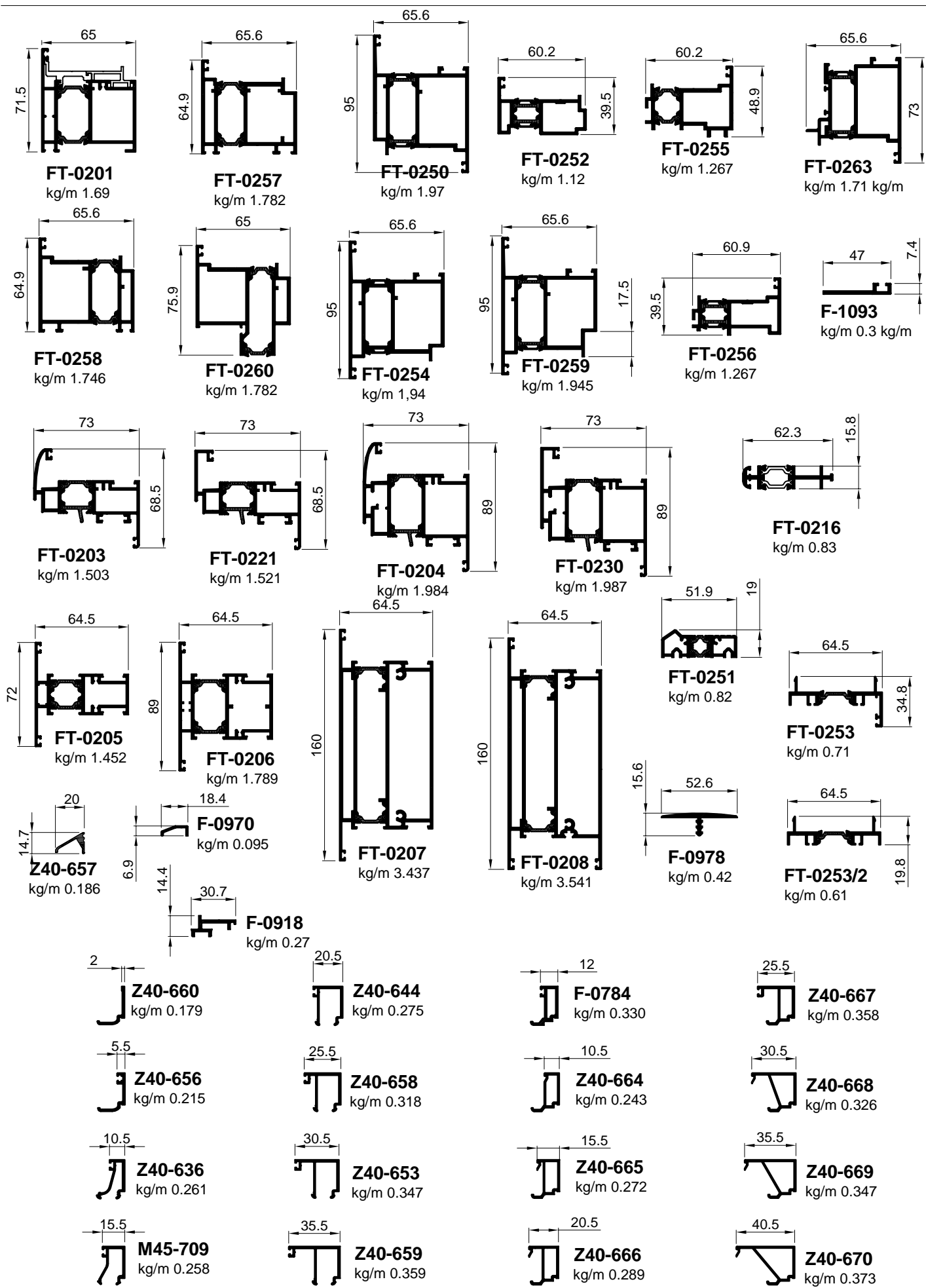
Temperaturni dijagram za B

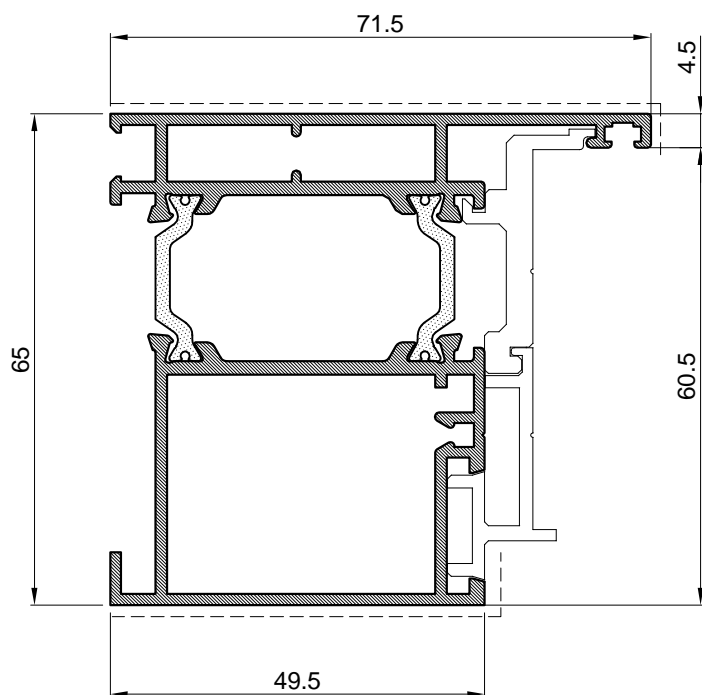


Temperaturni dijagram za D

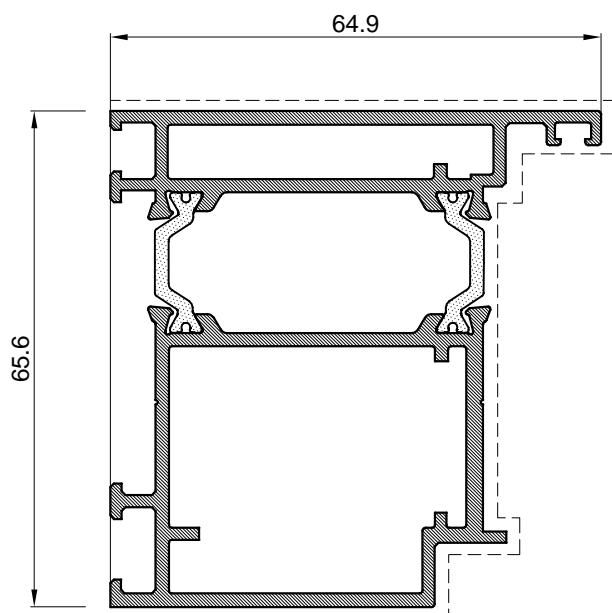


Profili

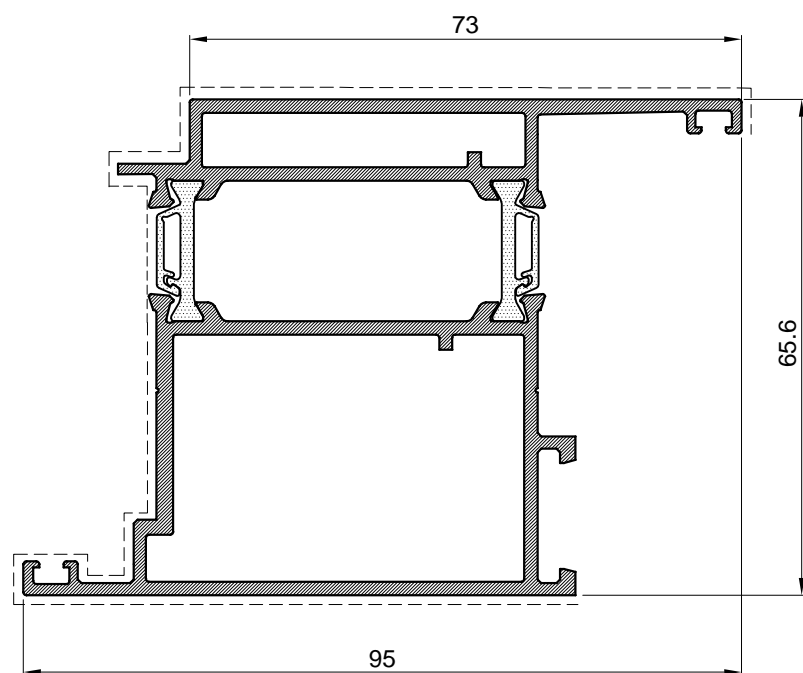




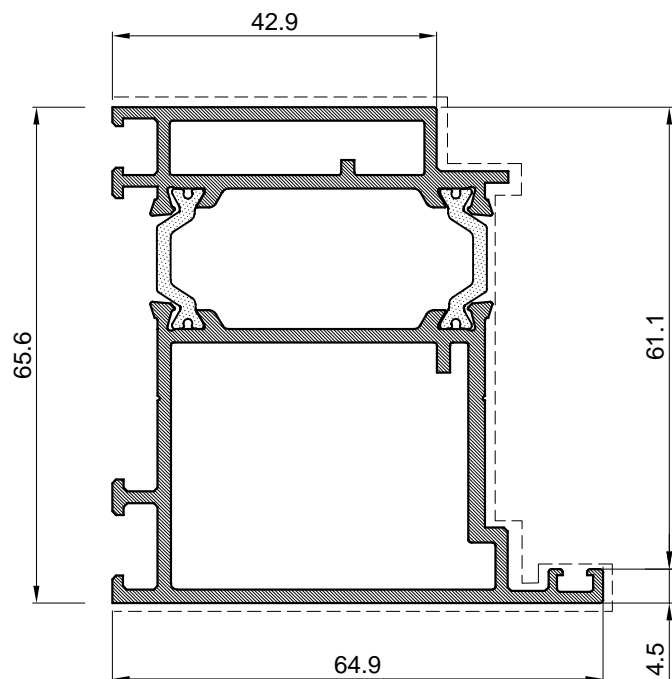
| Profil rama prilagođen, otvaranje unutra | | |
|--|-----------------------------------|-------|
| Art.br. | FT-0201 | |
| Težina | kg/m | 1.688 |
| Opseg | mm | 371 |
| Moment inercije | I _x (cm ⁴) | 22.59 |
| | I _y (cm ⁴) | 18.71 |
| | W _x (cm ³) | 8 |
| | W _y (cm ³) | 4.41 |
| Dužina isporuke | mm | 6500 |



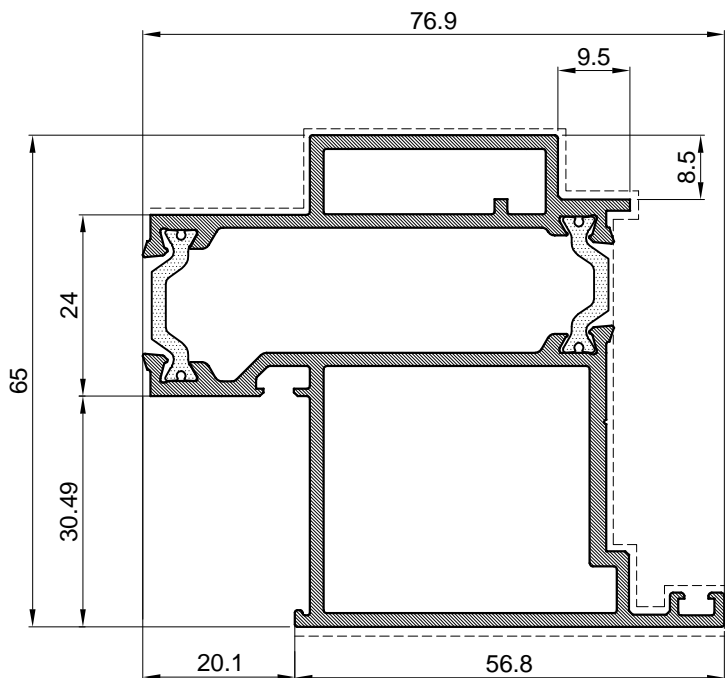
| Profil rama, otvaranje unutra | | |
|-------------------------------|-----------------------------------|-------|
| Art.br. | FT-0257 | |
| Težina | kg/m | 1.779 |
| Opseg | mm | 384 |
| Moment inercije | I _x (cm ⁴) | 25.42 |
| | I _y (cm ⁴) | 20.11 |
| | W _x (cm ³) | 9.02 |
| | W _y (cm ³) | 5.43 |
| Dužina isporuke | mm | 6500 |



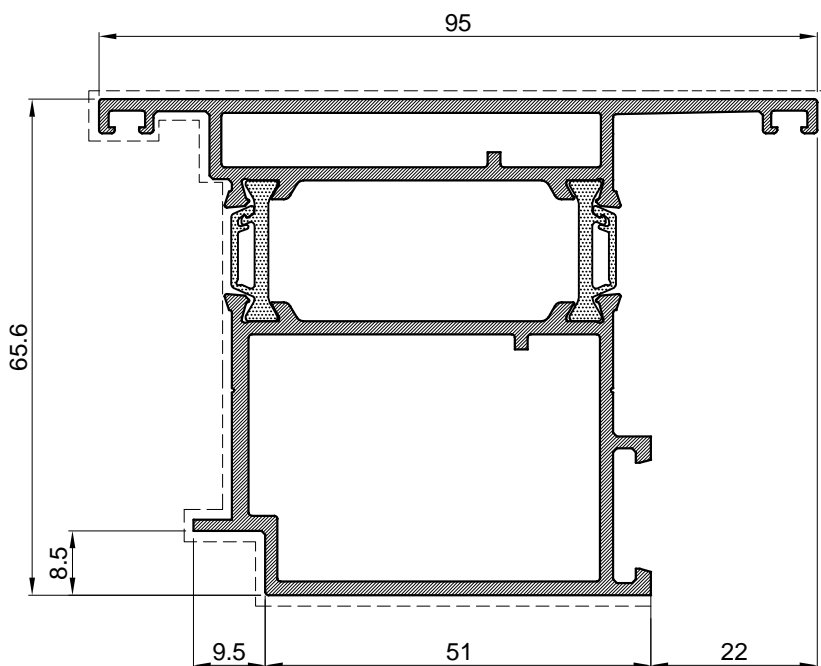
| Profil krila vrata, otvaranje unutra | | |
|---|-----------------------------|-------|
| Art.br. | FT-0250 | |
| Težina | kg/m | 1.99 |
| Opseg | mm | 393 |
| Moment inercije | I_x (cm ⁴) | 30.89 |
| | I_y (cm ⁴) | 34.87 |
| | W_x (cm ³) | 11.33 |
| | W_y (cm ³) | 6.91 |
| Dužina isporuke | mm | 6500 |



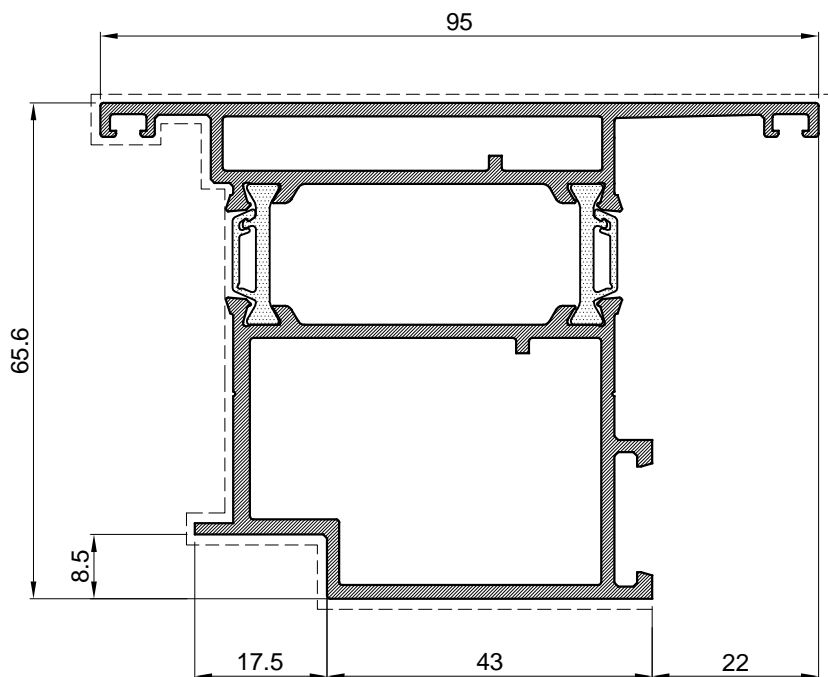
| Profil rama, otvaranje vani | | |
|-----------------------------|-----------------------------------|-------|
| Art.br. | FT-0258 | |
| Težina | kg/m | 1.750 |
| Opseg | mm | 330 |
| Moment inercije | I _x (cm ⁴) | 25.82 |
| | I _y (cm ⁴) | 19.69 |
| | W _x (cm ³) | 10.07 |
| | W _y (cm ³) | 5.35 |
| Dužina isporuke | mm | 6500 |



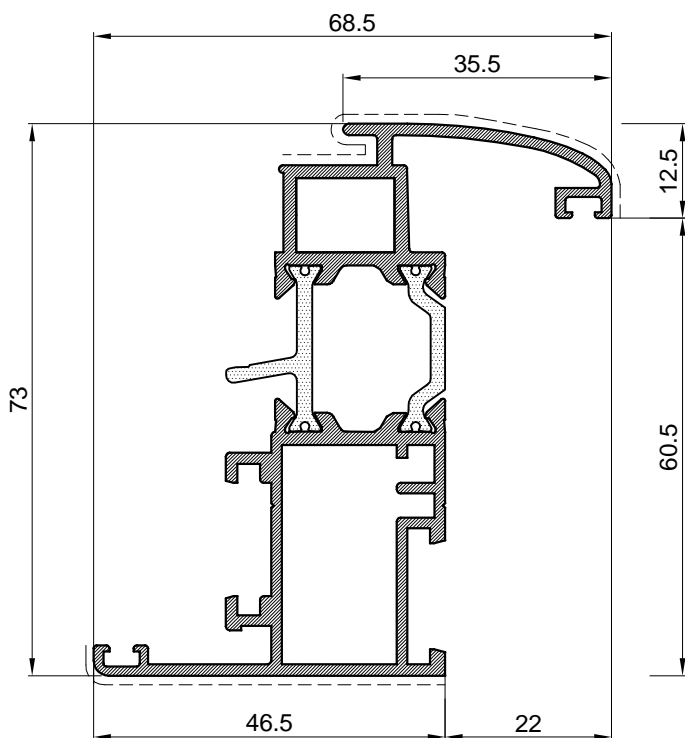
| Profil rama, otvaranje vani, za al.fasadu | | |
|---|-----------------------------------|-------|
| Art.br. | FT-0260 | |
| Težina | kg/m | 1.782 |
| Opseg | mm | 369 |
| Moment inercije | I _x (cm ⁴) | 22.84 |
| | I _y (cm ⁴) | 23.78 |
| | W _x (cm ³) | 8.62 |
| | W _y (cm ³) | 6.15 |
| Dužina isporuke | mm | 6500 |



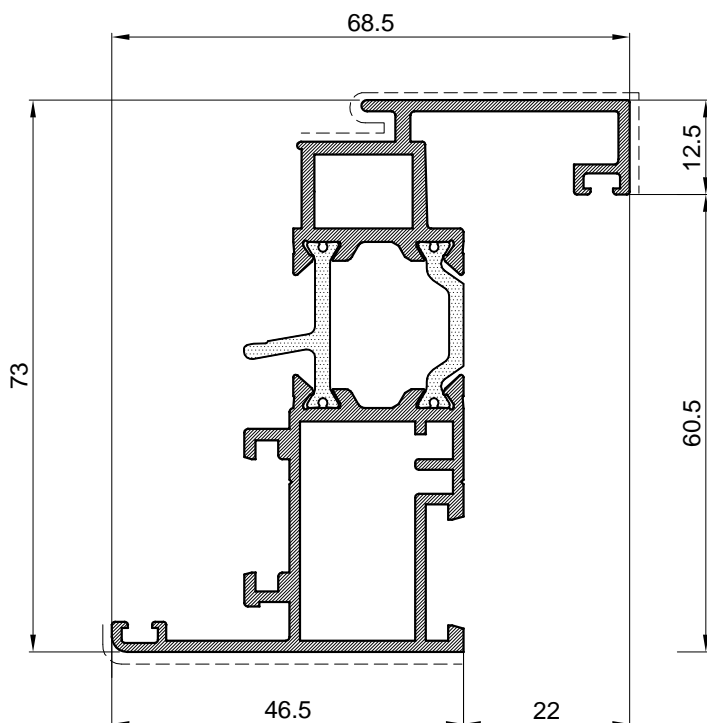
| Profil krila vrata, otvaranje vani | | |
|------------------------------------|-----------------------------------|-------|
| Art.br. | FT-0254 | |
| Težina | kg/m | 2.01 |
| Opseg | mm | 387 |
| Moment inercije | I _x (cm ⁴) | 29.19 |
| | I _y (cm ⁴) | 35.04 |
| | W _x (cm ³) | 9.8 |
| | W _y (cm ³) | 6.92 |
| Dužina isporuke | mm | 6500 |



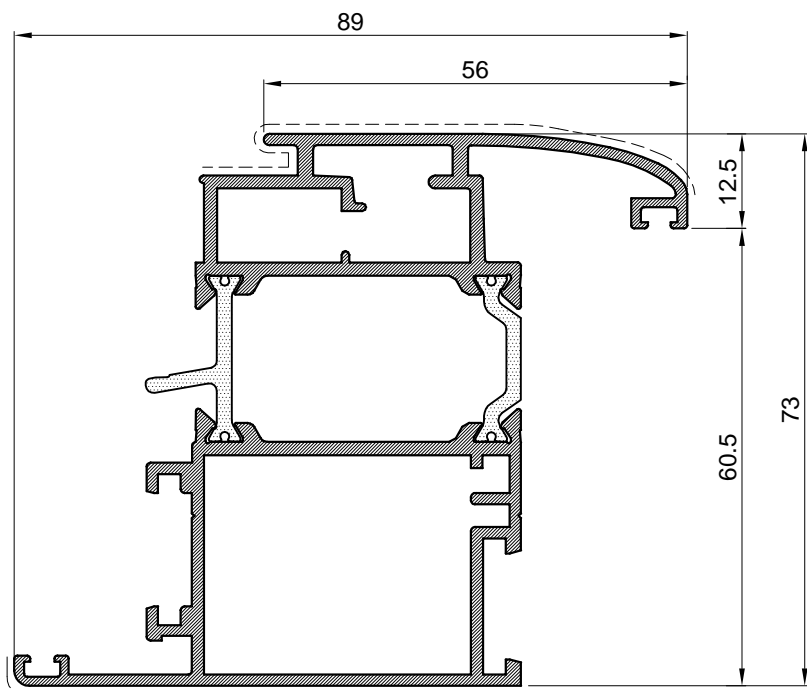
| Profil krila vrata , otvaranje vani, za panik vrata | | |
|---|-----------------------------------|------|
| Art.br. | FT-0259 | |
| Težina | kg/m | 2 |
| Opseg | mm | 384 |
| Moment inercije | I _x (cm ⁴) | 28.6 |
| | I _y (cm ⁴) | 34.7 |
| | W _x (cm ³) | 9.59 |
| | W _y (cm ³) | 6.87 |
| Dužina isporuke | mm | 6500 |



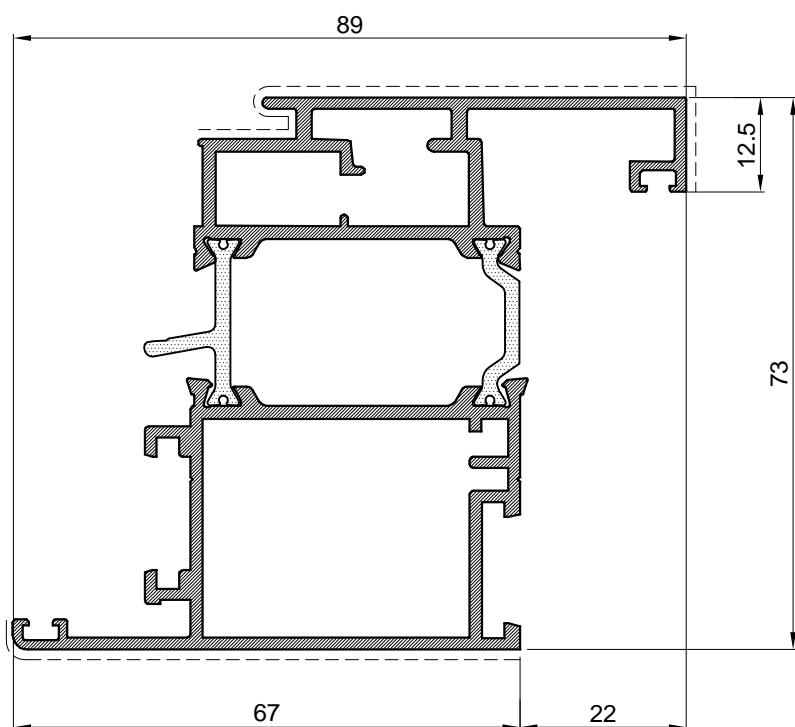
| Profil krila | | |
|-----------------|-----------------------------------|-------|
| Art.br. | FT-0203 | |
| Težina | kg/m | 1.503 |
| Opseg | mm | 421 |
| Moment inercije | I _x (cm ⁴) | 23.56 |
| | I _y (cm ⁴) | 9.02 |
| | W _x (cm ³) | 8.51 |
| | W _y (cm ³) | 2.58 |
| Dužina isporuke | mm | 6500 |



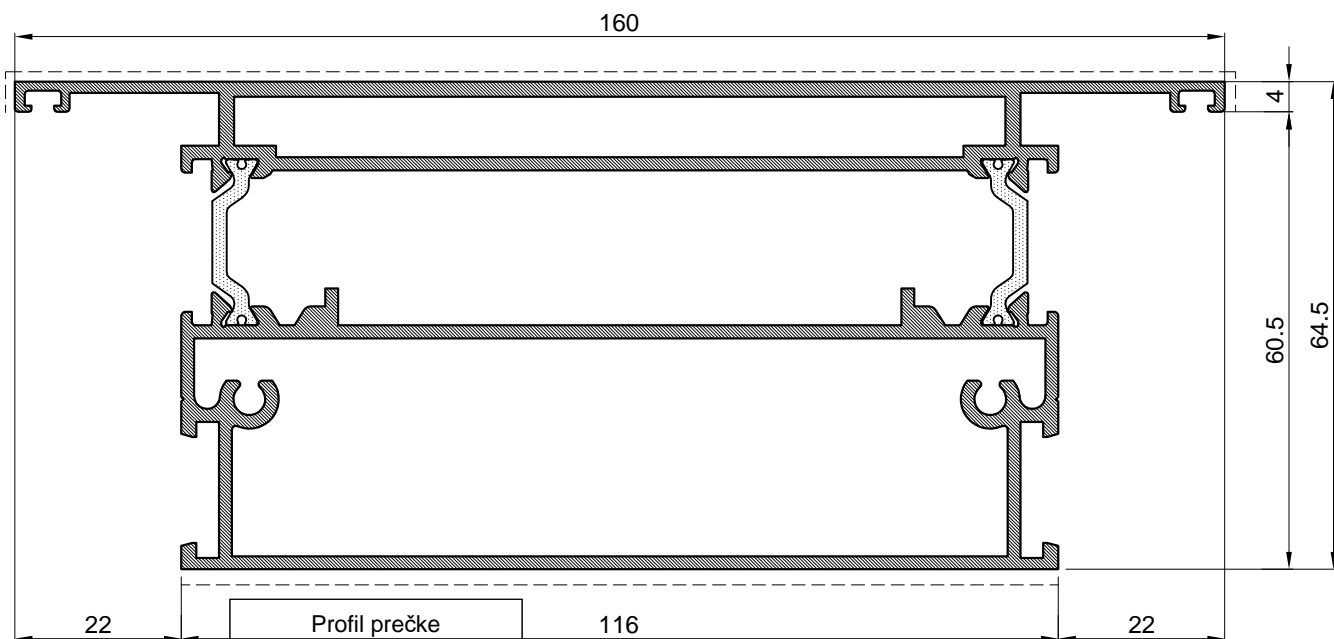
| Profil krila | | |
|-----------------|-----------------------------------|-------|
| Art.br. | FT-0221 | |
| Težina | kg/m | 1.502 |
| Opseg | mm | 431 |
| Moment inercije | I _x (cm ⁴) | 24.65 |
| | I _y (cm ⁴) | 10.18 |
| | W _x (cm ³) | 8.84 |
| | W _y (cm ³) | 2.85 |
| Dužina isporuke | mm | 6500 |



| Profil krila | | |
|-----------------|-----------------------------------|-------|
| Art.br. | FT-0204 | |
| Težina | kg/m | 1.984 |
| Opseg | mm | 463 |
| Moment inercije | I _x (cm ⁴) | 33.51 |
| | I _y (cm ⁴) | 26.23 |
| | W _x (cm ³) | 11.75 |
| | W _y (cm ³) | 5.79 |
| Dužina isporuke | mm | 6500 |

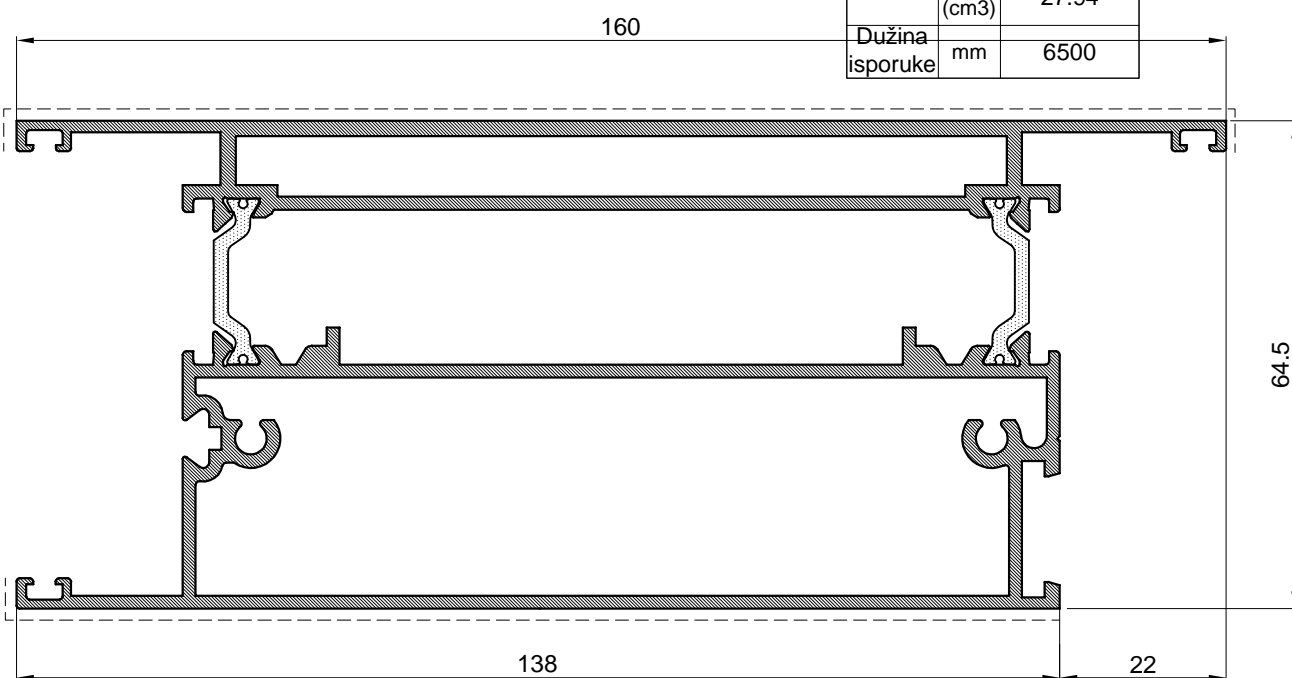


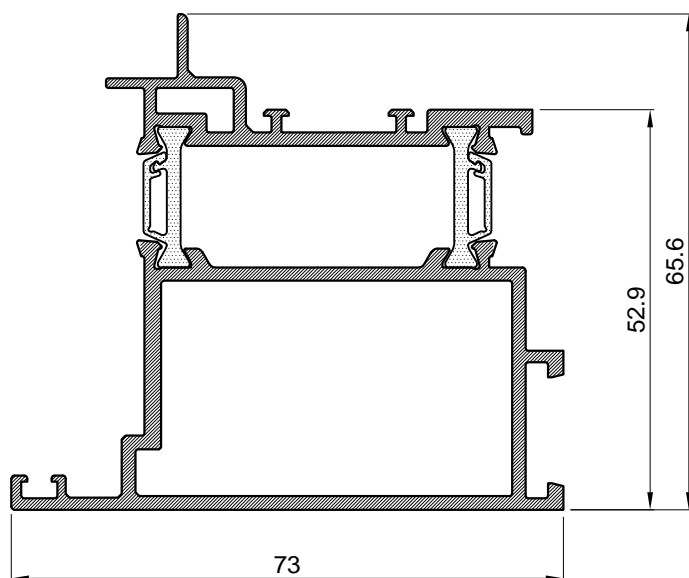
| Profil krila | | |
|-----------------|-----------------------------------|-------|
| Art.br. | FT-0230 | |
| Težina | kg/m | 1.999 |
| Opseg | mm | 479 |
| Moment inercije | I _x (cm ⁴) | 34.54 |
| | I _y (cm ⁴) | 28.23 |
| | W _x (cm ³) | 11.94 |
| | W _y (cm ³) | 6.14 |
| Dužina isporuke | mm | 6500 |



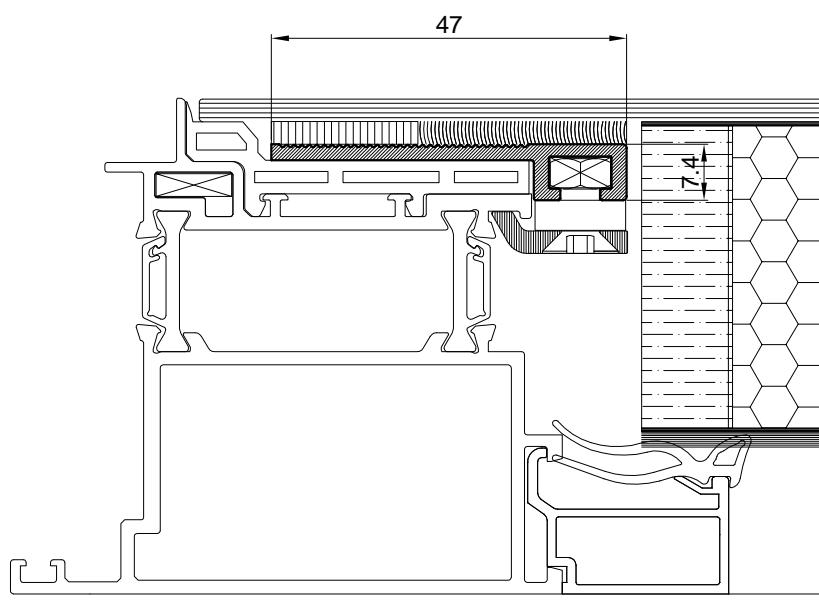
| Profil prečke | | |
|-----------------|-----------------------------------|--------|
| Art.br. | FT-0207 | |
| Težina | kg/m | 3.437 |
| Opseg | mm | 603 |
| Moment inercije | I _x (cm ⁴) | 48.28 |
| | I _y (cm ⁴) | 209.94 |
| | W _x (cm ³) | 16.84 |
| | W _y (cm ³) | 26.24 |
| Dužina isporuke | mm | 6500 |

| Profil parapeta | | |
|-----------------|-----------------------------------|--------|
| Art.br. | FT-0208 | |
| Težina | kg/m | 3.497 |
| Opseg | mm | 626 |
| Moment inercije | I _x (cm ⁴) | 52.07 |
| | I _y (cm ⁴) | 230.02 |
| | W _x (cm ³) | 18.7 |
| | W _y (cm ³) | 27.94 |
| Dužina isporuke | mm | 6500 |

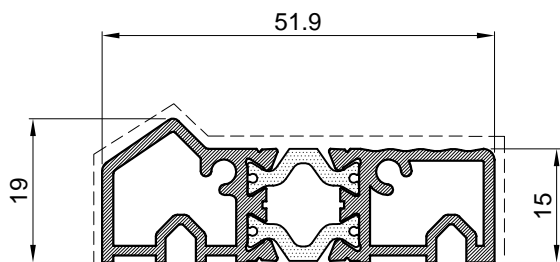




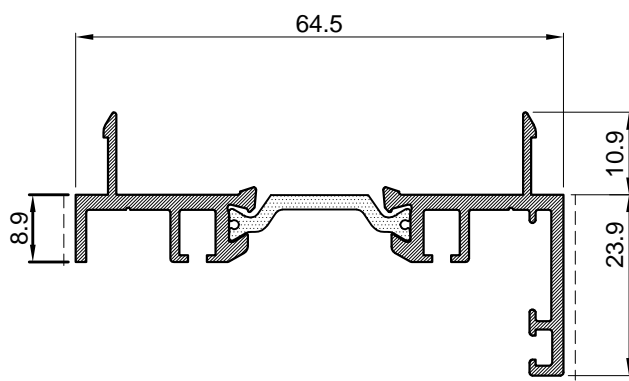
| Profil krila vrata, T65 VP | | |
|----------------------------|-----------------------------------|-------|
| Art.br. | FT-0263 | |
| Težina | kg/m | 1.71 |
| Opseg | mm | 349 |
| Moment inercije | I _x (cm ⁴) | 23.63 |
| | I _y (cm ⁴) | 23 |
| | W _x (cm ³) | 6.18 |
| | W _y (cm ³) | 5.65 |
| Dužina isporuke | mm | 6500 |



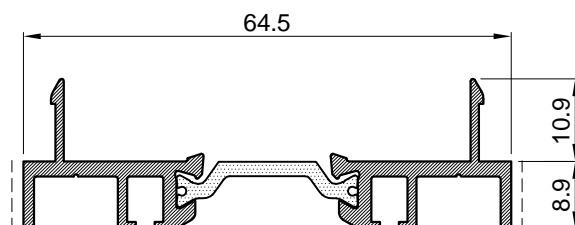
| Dodatni profil, T65 VP | | |
|------------------------|---------------|------|
| Art.br. | F-1093 | |
| Težina | kg/m | 0.3 |
| Opseg | mm | 133 |
| Dužina isporuke | mm | 6500 |



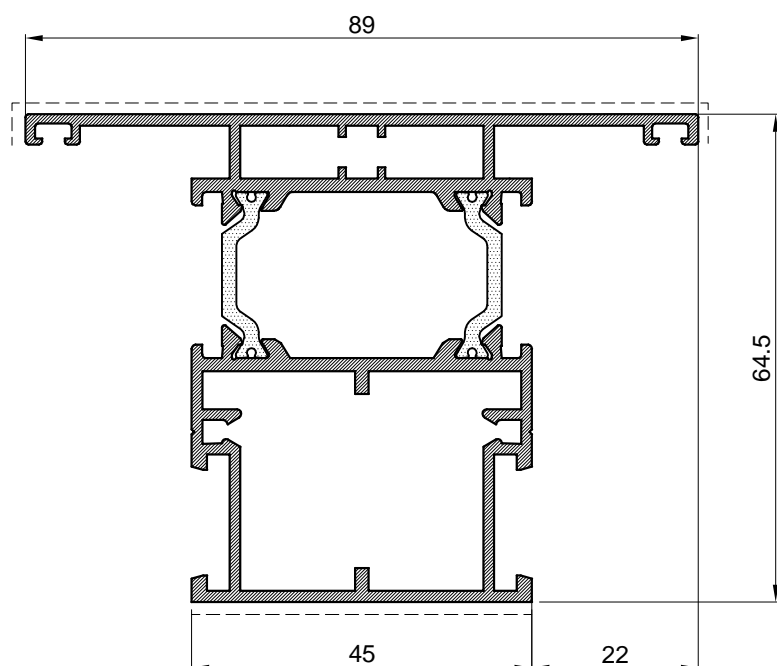
| Profil praga | | |
|-----------------|-----------------------------------|-------|
| Art.br. | FT-0251 | |
| Težina | kg/m | 0.820 |
| Opseg | mm | 156 |
| Moment inercije | I _x (cm ⁴) | 0.74 |
| | I _y (cm ⁴) | 6.66 |
| | W _x (cm ³) | 0.67 |
| | W _y (cm ³) | 2.54 |
| Dužina isporuke | mm | 6500 |



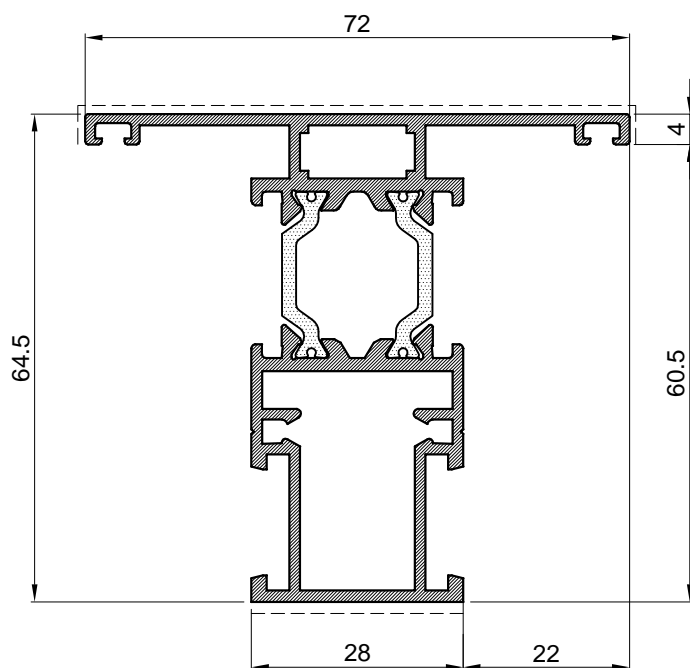
| Profil nastavak parapeta | | |
|--------------------------|-----------------------------------|-------|
| Art.br. | FT-0253 | |
| Težina | kg/m | 0.710 |
| Opseg | mm | 301 |
| Moment inercije | I _x (cm ⁴) | 1.03 |
| | I _y (cm ⁴) | 13.31 |
| | W _x (cm ³) | 0.53 |
| | W _y (cm ³) | 3.33 |
| Dužina isporuke | mm | 6500 |



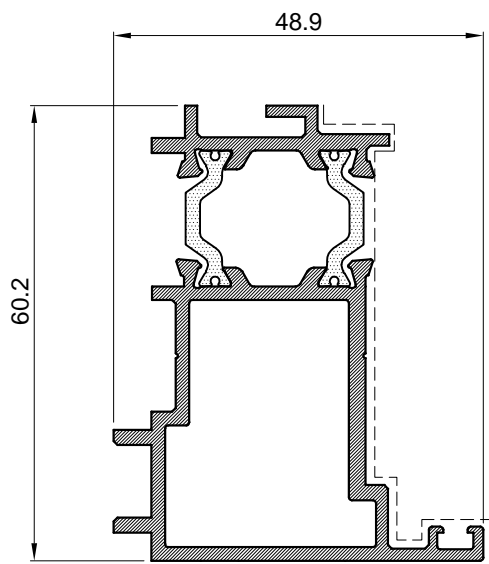
| Profil nastavak parapeta | | |
|--------------------------|-----------------------------------|-------|
| Art.br. | FT-0253/2 | |
| Težina | kg/m | 0.610 |
| Opseg | mm | 263 |
| Moment inercije | I _x (cm ⁴) | 0.32 |
| | I _y (cm ⁴) | 9.47 |
| | W _x (cm ³) | 0.25 |
| | W _y (cm ³) | 2.94 |
| Dužina isporuke | mm | 6500 |



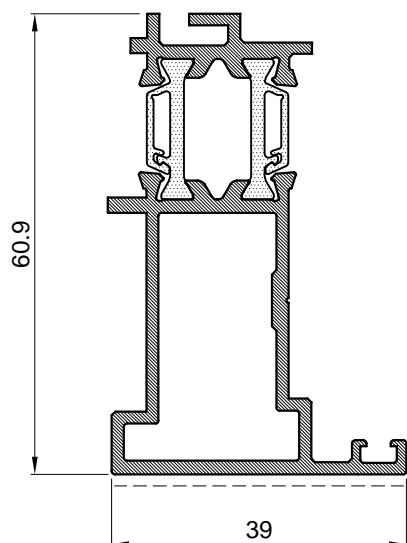
| Profil prečke | | |
|-----------------|-----------------------------------|-------|
| Art.br. | FT-0206 | |
| Težina | kg/m | 1.789 |
| Opseg | mm | 410 |
| Moment inercije | I _x (cm ⁴) | 23.17 |
| | I _y (cm ⁴) | 21.51 |
| | W _x (cm ³) | 8.05 |
| | W _y (cm ³) | 4.83 |
| Dužina isporuke | mm | 6500 |



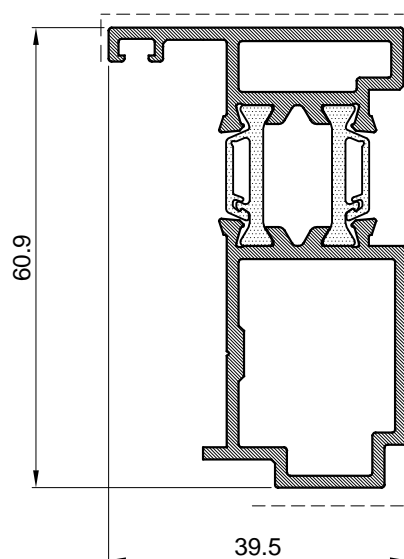
| Profil prečke | | |
|-----------------|-----------------------------------|-------|
| Art.br. | FT-0205 | |
| Težina | kg/m | 1.452 |
| Opseg | mm | 379 |
| Moment inercije | I _x (cm ⁴) | 17.78 |
| | I _y (cm ⁴) | 8.91 |
| | W _x (cm ³) | 6.14 |
| | W _y (cm ³) | 2.47 |
| Dužina isporuke | mm | 6500 |



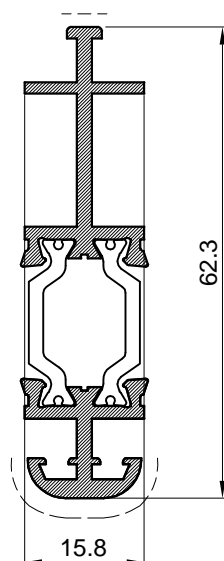
| Profil prilagodni, otvaranje vani | | |
|--------------------------------------|--------------------------------------|-------|
| Art.br. | FT-0255 | |
| Težina | kg/m | 1.267 |
| Opseg | mm | 271 |
| Moment inercije | I _x (cm ⁴) | 14.27 |
| | I _y (cm ⁴) | 6.21 |
| | W _x (cm ³) | 5.30 |
| | W _y (cm ³) | 2.25 |
| Dužina isporuke | mm | 6500 |



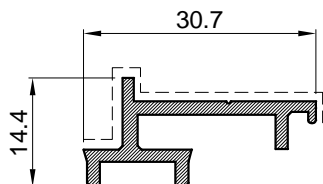
| Profil kombatute, otvaranje vani | | |
|-------------------------------------|--------------------------------------|-------|
| Art.br. | FT-0256 | |
| Težina | kg/m | 1.077 |
| Opseg | mm | 266 |
| Moment inercije | I _x (cm ⁴) | 12.68 |
| | I _y (cm ⁴) | 3.2 |
| | W _x (cm ³) | 4.71 |
| | W _y (cm ³) | 1.33 |
| Dužina isporuke | mm | 6500 |



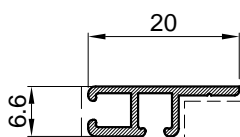
| Profil kombatute, otvaranje unutra | | |
|---------------------------------------|--------------------------------------|-------|
| Art.br. | FT-0252 | |
| Težina | kg/m | 1.127 |
| Opseg | mm | 228 |
| Moment inercije | I _x (cm ⁴) | 12.12 |
| | I _y (cm ⁴) | 3.66 |
| | W _x (cm ³) | 4.56 |
| | W _y (cm ³) | 1.47 |
| Dužina isporuke | mm | 6500 |



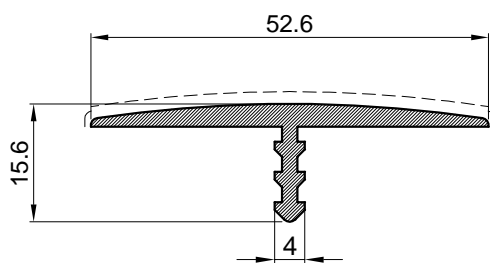
| Profil spoja | | |
|--------------------|--------------------------------------|------|
| Art.br. | FT-0216 | |
| Težina | kg/m | 0.83 |
| Opseg | mm | 125 |
| Moment inercije | I _x (cm ⁴) | 6.96 |
| | I _y (cm ⁴) | 0.38 |
| | W _x (cm ³) | 2.69 |
| | W _y (cm ³) | 0.45 |
| Dužina isporuke | mm | 6500 |



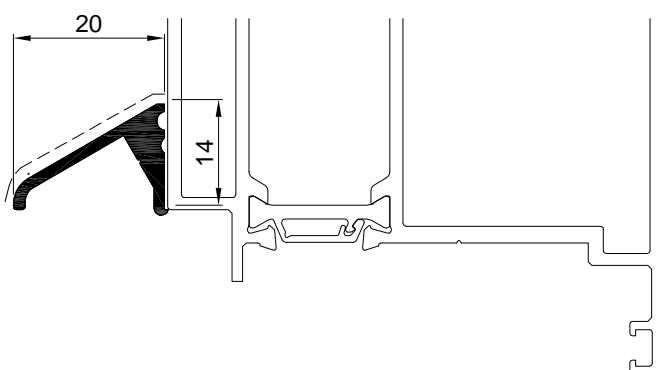
| Profil prilagodni | | |
|-------------------|---------------|------|
| Art.br. | F-0918 | |
| Težina | kg/m | 0.27 |
| Opseg | mm | 45.3 |
| Dužina isporuke | mm | 6500 |



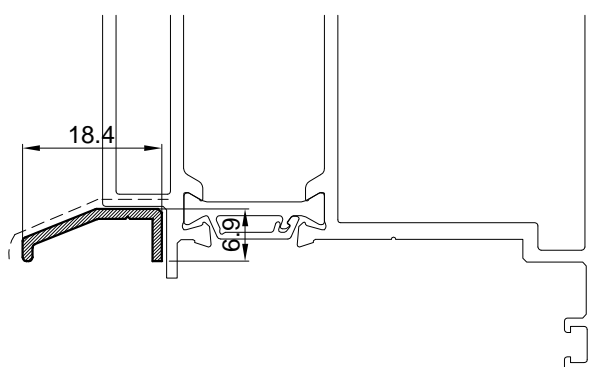
| Profil držač četke | | |
|--------------------|---------------|-------|
| Art.br. | F-1003 | |
| Težina | kg/m | 0.116 |
| Opseg | mm | 81 |
| Dužina isporuke | mm | 6500 |



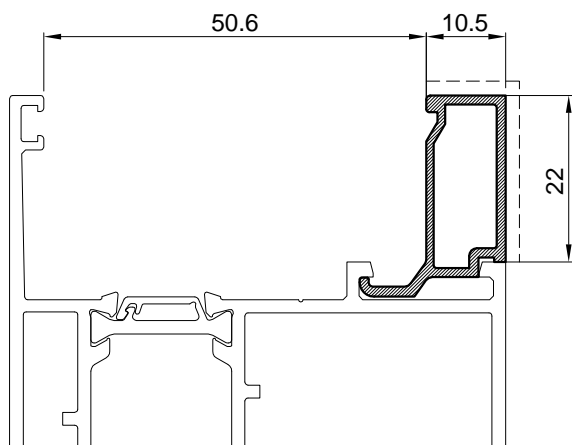
| Profil maska | | |
|-----------------|---------------|------|
| Art.br. | F-0978 | |
| Težina | kg/m | 0.42 |
| Opseg | mm | 140 |
| Dužina isporuke | mm | 6500 |



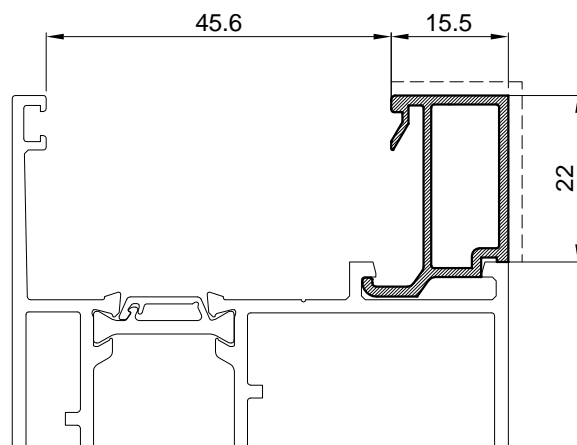
| Profil okapnica | | |
|-----------------|----------------|-------|
| Art.br. | Z40-657 | |
| Težina | kg/m | 0.186 |
| Opseg | mm | 73 |
| Dužina isporuke | mm | 6500 |



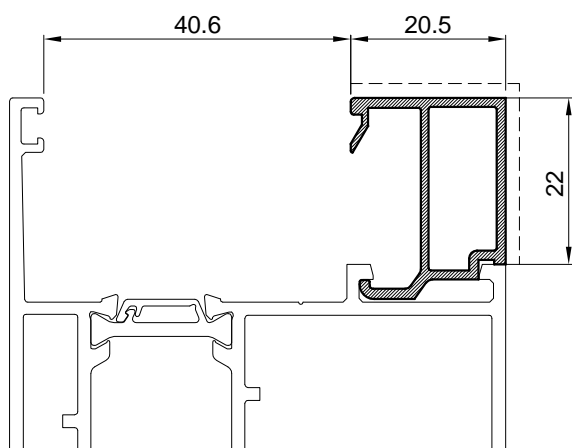
| Profil okapnica | | |
|-----------------|---------------|-------|
| Art.br. | F-0970 | |
| Težina | kg/m | 0.095 |
| Opseg | mm | 56 |
| Dužina isporuke | mm | 6500 |



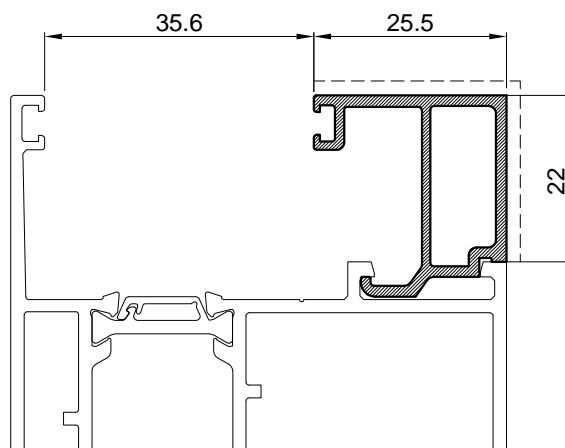
| Profil staklolajsne | | |
|---------------------|----------------|-------|
| Art.br. | Z40-664 | |
| Težina | kg/m | 0.243 |
| Opseg | mm | 93 |
| Dužina isporuke | mm | 6500 |



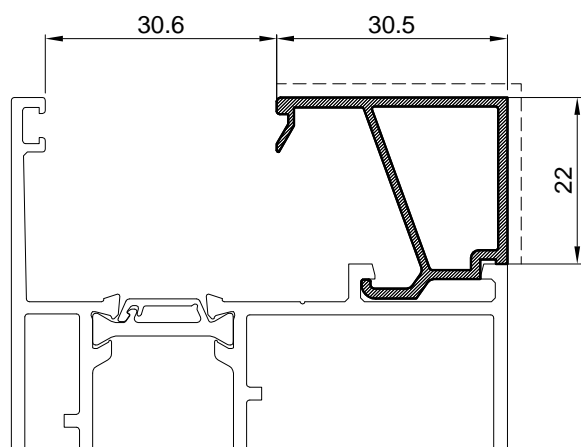
| Profil staklolajsne | | |
|---------------------|----------------|-------|
| Art.br. | Z40-665 | |
| Težina | kg/m | 0.272 |
| Opseg | mm | 112 |
| Dužina isporuke | mm | 6500 |



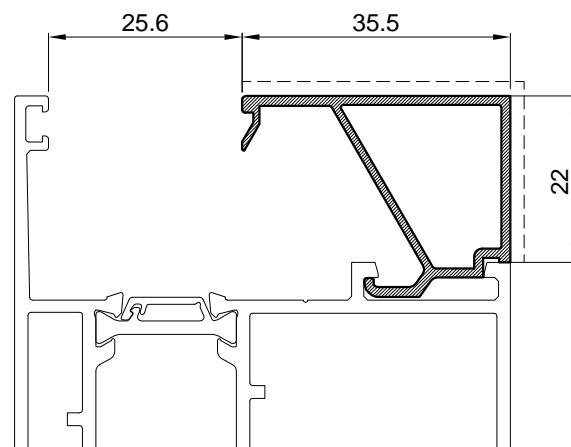
| Profil staklolajsne | | |
|---------------------|----------------|-------|
| Art.br. | Z40-666 | |
| Težina | kg/m | 0.289 |
| Opseg | mm | 122 |
| Dužina isporuke | mm | 6500 |



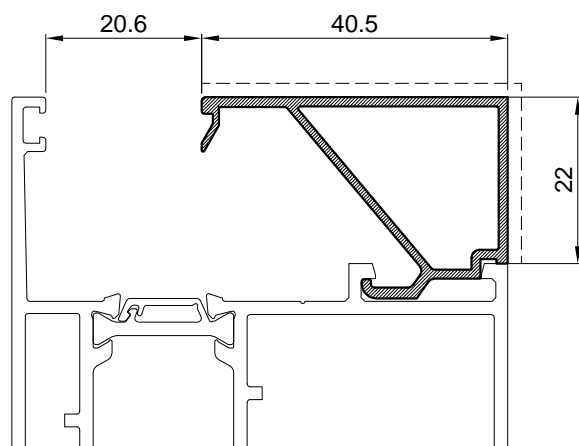
| Profil staklolajsne | | |
|---------------------|----------------|-------|
| Art.br. | Z40-667 | |
| Težina | kg/m | 0.358 |
| Opseg | mm | 139 |
| Dužina isporuke | mm | 6500 |



| Profil staklolajsne | | |
|---------------------|----------------|-------|
| Art.br. | Z40-668 | |
| Težina | kg/m | 0.326 |
| Opseg | mm | 135 |
| Dužina isporuke | mm | 6500 |

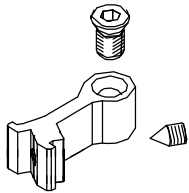

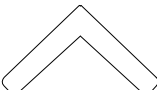
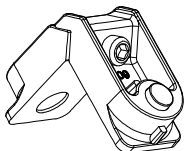

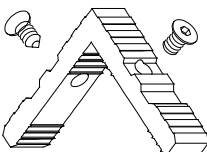


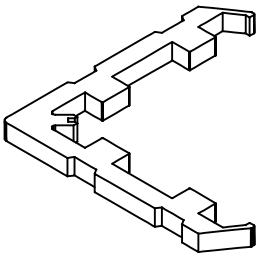
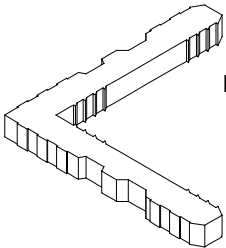
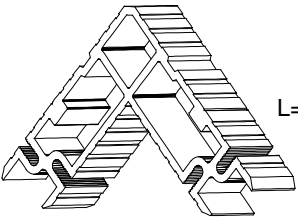
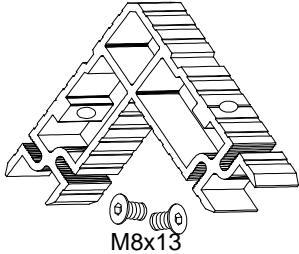
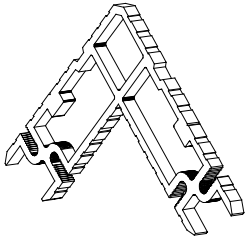
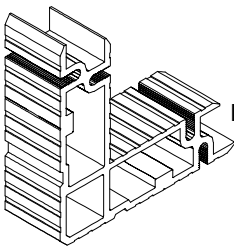
| Profil staklolajsne | | |
|---------------------|----------------|-------|
| Art.br. | Z40-669 | |
| Težina | kg/m | 0.347 |
| Opseg | mm | 142 |
| Dužina isporuke | mm | 6500 |



| Profil staklolajsne | | |
|---------------------|----------------|-------|
| Art.br. | Z40-670 | |
| Težina | kg/m | 0.373 |
| Opseg | mm | 150 |
| Dužina isporuke | mm | 6500 |

Vezni elementi

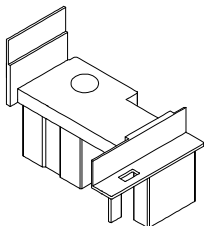
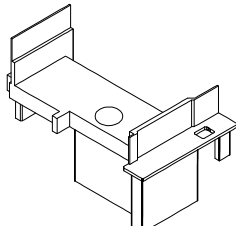
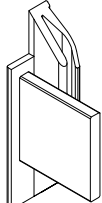
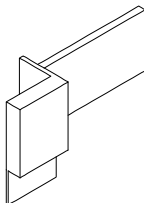
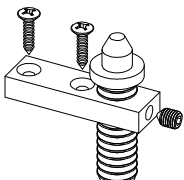
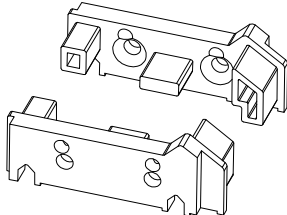
| CODE | Izgled-presjek | Opis | Materijal | Nap. |
|---------|--|--|-----------|------|
| 710.066 |  <p>M8x13 M6x10</p> | - Veznik (L=14.7mm) - Stara oznaka E-200 | Al. | |
| 730.001 |  | - Kutna spojnica za komoru 1.7x4.7 - Stara oznaka: G112 | Inox | |
| 730.002 |  | - Kutna spojnica za komoru 1.7x4.7 - Stara oznaka: G112/A | Inox | |
| 730.008 |  | - Kutna spojnica prozora-za komoru 29x15.2 - Stara oznaka: 0409 ,1001 | Zamak #3 | |
| 710.035 |  <p>l=28,5mm</p> | - Kutna spojnica za komoru 29x15,2 - Stara oznaka K-0868-A | Al. | |
| 710.075 |  <p>l=28,5mm</p> <p>M8x13</p> | - Kutna spojnica za komoru 29x15,2 - Stara oznaka K-0868 | Al. | |

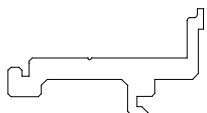
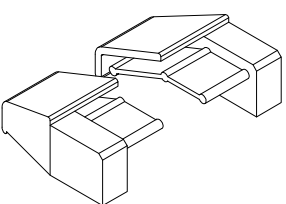
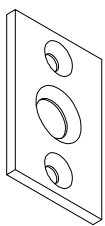
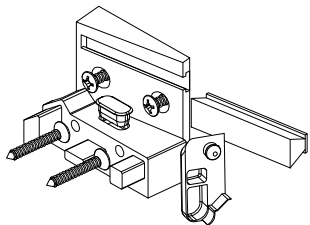
| CODE | Izgled-presjek | Opis | Materijal | Nap. |
|---------|--|---|-----------|------|
| 710.037 |  <p>L=7mm</p> | - Kutna spojnica za komoru 16,5x7,5 - Stara oznaka K-65-02 | Al. | |
| 710.026 |  <p>L=9,3mm</p> | - Kutna spojnica za komoru 13x9,8 - Stara oznaka K-65-05 | Al. | |
| 710.059 |  <p>L=28,5mm</p> | - Kutna spojnica za komoru 29x35,5 - Stara oznaka K-0795 | Al. | |
| 710.072 |  <p>L=28,5mm</p> <p>M8x13</p> | - Kutna spojnica za komoru 29x35,5 - Stara oznaka K-0795 | Al. | |
| 710.401 |  | - Kutna spojnica za komoru 35.1 x 7.10 Radi se iz profila F-0795 | Al. | |
| 710.056 |  <p>L=23.8 mm</p> | - Kutna spojnica za komoru 24x35,2 - Stara oznaka K-0795/C | Al. | |

| CODE | Izgled-presjek | Opis | Materijal | Nap. |
|---------|----------------------------|---|-----------|------|
| 710.073 | <p>L=23.8 mm M8x13</p> | - Kutna spojnica za komoru 24x35,2 - Stara oznaka K-0795/C | Al. | |
| 710.060 | <p>L=32.2 mm</p> | - Kutna spojnica za komoru 32.7x35,2 - Stara oznaka K-0795/D | Al. | |
| 710.074 | <p>L=32.2 mm M8x13</p> | - Kutna spojnica za komoru 32.7x35,2 - Stara oznaka K-0795/D | Al. | |
| 710.049 | <p>L=6.8 mm</p> | - Kutna spojnica za komoru 7.2x22.7 - Stara oznaka K-0899/B | Al. | |
| 710.039 | <p>L=9,3mm</p> | - Kutna spojnica za komoru 16,5x9,8 - Stara oznaka K-65-03 | Al. | |
| 730.005 | | - Kutna spojnica za komoru 27.5x4 - Stara oznaka: K65-01 | Zamak #3 | |

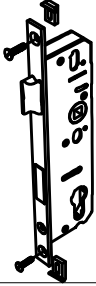
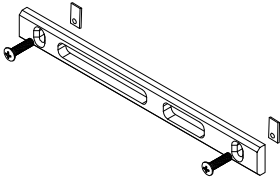
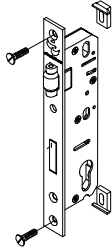
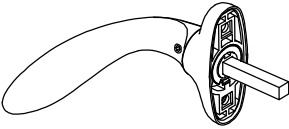
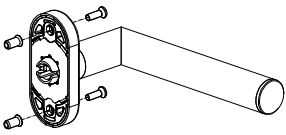
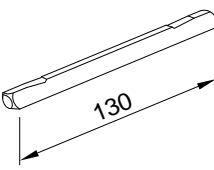
| CODE | Izgled-presjek | Opis | Materijal | Nap. |
|---------|-----------------|--|-----------|------|
| 710.051 | <p>L=8.6 mm</p> | - Kutna spojnica za komoru 22.6x8.6 - Stara oznaka K-0899/C | AL | |
| 710.062 | <p>l=28mm</p> | - Kutna spojnica za komoru 28.5x46.5 - Stara oznaka 746.002 | AL | |
| 710.065 | <p>l=28mm</p> | - Kutna spojnica za komoru 28.5x46.5 | AL | |
| 710.021 | <p>l=3mm</p> | - Kutna spojnica za komoru 3.4x10.3 - Stara oznaka K-929/A | AL | |
| 710.015 | <p>l=3.8mm</p> | - Kutna spojnica za komoru 4.3x8.3 - Stara oznaka: K-061059/D | AL | |
| 141.001 | | - Kopča s vijkom, maticom M5x10(12) i rascjepkom - Stara oznaka: VP-011 | Inox | |

PVC elementi

| CODE | Izgled-presjek | Opis | Materijal | Nap. |
|---------|---|--|-------------|------|
| 365.001 |  | - Čep spojnog profila FT-0252 kod dvokrilnih unutarnjih vrata sa integriranom mesinganom čaurom za vođenje šipke za zaključavanje pomoćnog krila - Stara oznaka: 65-GL, 65-GD | Guma | |
| 365.002 |  | - Čep spojnog profila FT-0256 kod dvokrilnih vanjskih vrata sa integriranom mesinganom čaurom za vođenje šipke za zaključavanje pomoćnog krila - Stara oznaka: 65-VGL, 65-VGD | Guma | |
| 365.034 |  | - Umetak za premoštenje sa krila FT-0250 na parapetni profil FT-0253 za jednokrilna i dvokrilna unutarnja vrata - Stara oznaka: 65-OL, 65-OD | Guma | |
| 385.001 |  | - Umetak za parapetni profil FT-0253 za dvokrilna unutarnja vrata - Stara oznaka: 65-DL, 65-DD | al. odlivak | |
| 141.002 |  | - Protuprovalni umetak za vanjsko otvaranje vrata - Stara oznaka: OV-001 | al. odlivak | |
| 365.003 |  | - Umetak za vrata s pragom (par) - Stara oznaka: UP-065/2 | Tvrad guma | |

| CODE | Izgled-presjek | Opis | Materijal | Nap. |
|---------|---|---|------------|------|
| 374.001 |  | <ul style="list-style-type: none"> - Umetak za profil rama FT-0201 - Stara oznaka: PV-001 | PVC | |
| 375.001 |  | <ul style="list-style-type: none"> - Čep okapnice - Lijevi i desni-par - Stara oznaka: ČO-001/2 | PVC | |
| 121.001 |  | <ul style="list-style-type: none"> - Zapinjač šipke krakuna - Stara oznaka: KL-003 | AL. | |
| 303.001 |  | <ul style="list-style-type: none"> - Set čepova za prag (FT-0251) - Lijevi i desni-par - Stara oznaka: 401.008 | Četka,guma | |
| 373.003 |  | <ul style="list-style-type: none"> - Maska za drenažni otvor - Stara oznaka: 2328 | PVC | |
| | | | | |

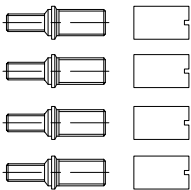
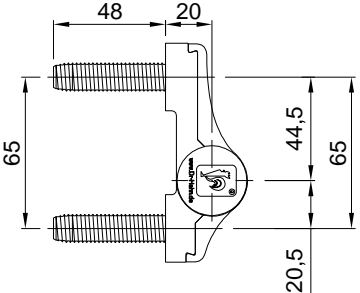
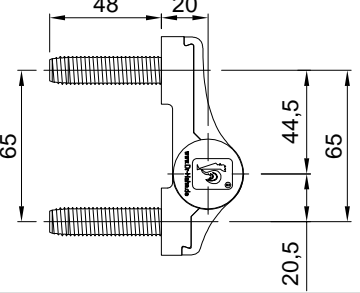
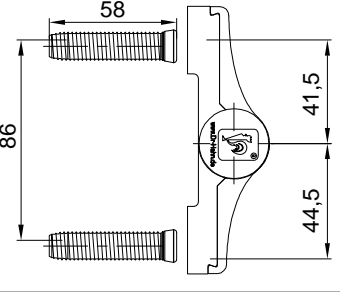
Mehanizmi

| CODE | Izgled-presjek | Opis | Materijal | Nap. |
|------------------------|---|--|---------------|-----------------------|
| 124.001 |  | <ul style="list-style-type: none"> - Brava 35 mm sa jezičkom - Stara oznaka: 3022.00 | Inox Čelik | |
| 121.002 |  | <ul style="list-style-type: none"> - Prihvatnik jezička brave-šild - Stara oznaka 3000/6 | | |
| 124.010 |  | <ul style="list-style-type: none"> - Brava 35 mm sa valjkom - Stara oznaka: 3032 | Inox Čelik | |
| 104.001.01 02 03 |  | <ul style="list-style-type: none"> - Ručke za vrata (par) - Stara oznaka: 1032.00 - Boje: 01- bijela; 02 - siva; 03 - crna | AISI Zamak | |
| 102.028 |  | <ul style="list-style-type: none"> - Ručka za vrata s ovalnom rozetom serije BELCANTO H2.0 (s prihvatom četvrtke 8x8mm) - jednostrano ručka - Oznaka proizvođača GU-BKS: B-70130-63-0-8 - Završna obrada: Inox , a ostale boje na upit. | | Naručuje se po komadu |
| 102.024 |  | <ul style="list-style-type: none"> - Četvrtka 8x8 mm - Oznaka proizvođača GU-BKS: B-78400-0L-0-1 (dužina četvrtke L=130 mm) | | |

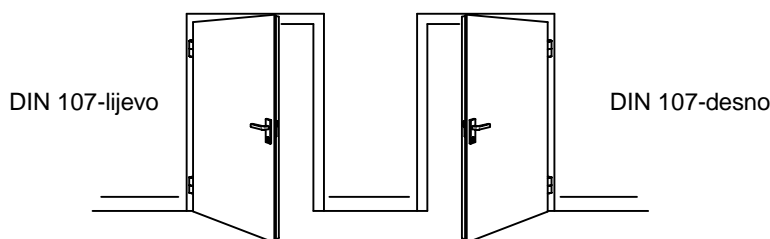
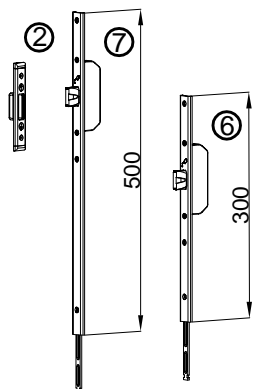
| CODE | Izgled-presjek | Opis | Materijal | Nap. |
|-------------------------------|----------------|--|-----------|------|
| 370.000 370.001 370.002 | | - Podmetači za staklo 3 mm 370.000 mm370.001 mm370.002 | PVC | |
| 220.001 | | - Grupa glodala za obradu prečki prema profilu krila i okvira (TERMO 65) - Stara oznaka: Grupa glodala Termo 65 | Čelik | |
| 710.069 | | - Dodatni veznik za prečku - Stara oznaka DV-011 | Al. | |
| 710.070 | | - Dodatni veznik za prečku - Stara oznaka DV-012 | Al. | |
| 111.001.01 02 03 | | - Dvodijelna šarka <i>EURO ŽLIJEB</i> - Stara oznaka E-100 - Boje: 01- bijela; 02 - siva; 03 - crna | | |
| 124.002 | | - Uložak za bravu 31/61 - Stara oznaka: 5057.00.520 | Čelik | |

| CODE | Izgled-presjek | Opis | Materijal | Nap. |
|------------------------|----------------|--|-------------|-----------------------|
| 123.001.01 02 03 | | <ul style="list-style-type: none"> - Štitnik cilindra za bravu (par) - Stara oznaka: 149.805 - Boje: 01- bijela; 02 - siva; 03 - crna | PVC | |
| 124.004.01 02 03 | | <ul style="list-style-type: none"> - Štitnik cilindra za bravu (par) - Stara oznaka: 1016.00 - Boje: 01- bijela; 02 - siva; 03 - crna | Zn Čelik | |
| 122.094 | | <ul style="list-style-type: none"> - Uložak (cilindar) serije 88 - Oznaka proizvođača GU-BKS: B 8800 0509 (dužina cilindra 35-60mm) - Lock insert (cylinder) series 88 - Manufacturer code GU-BKS: B 8800 0509 (cylinder length 35-60mm) | | |
| 122.098 | | <ul style="list-style-type: none"> - Ovalna rozeta za zaštitu cilindra serije BELCANTO - Oznaka proizvođača GU-BKS: B-72730-00-0-8 - Završna obrada: Inox , a ostale boje na upit. | | Naručuje se po komadu |
| 124.006 | | <ul style="list-style-type: none"> - Krakun za dvokrilna vrata - Stara oznaka: 3008/00313 | | |
| 306.001 | | <ul style="list-style-type: none"> - Padajuća brtva - Stara oznaka: Fapim Domatic A6003 | | |

| CODE | Izgled-presjek | Opis | Materijal | Nap. |
|------------------------|----------------|---|--------------|------|
| 113.006.01 02 03 | | - Dvodijelna šarka OSNO 60 - Stara oznaka: Osno 60 - Boje: 01- bijela; 02 - siva;03 - crna | Al. Čelik | |
| 113.002.01 02 03 | | - Dvodijelna šarka OSNO 68 - Stara oznaka: Osno 68 - Boje: 01- bijela; 02 - siva;03 - crna | Al. Čelik | |
| 113.001.01 02 03 | | - Dvodijelna šarka OSNO 94 - Stara oznaka: Osno 94 - Boje: 01- bijela; 02 - siva;03 - crna | Al. Čelik | |
| 113.008.01 02 03 | | - Dvodijelna šarka OSNO 60 - Stara oznaka: Max3D 60 - Boje: 01- bijela; 02 - siva;03 - crna | Al. Čelik | |
| 113.009.01 02 03 | | - Dvodijelna šarka OSNO 70 - Stara oznaka: Max3D 68 - Boje: 01- bijela; 02 - siva;03 - crna | Al. Čelik | |
| 113.011.01 02 03 | | - Dvodijelna šarka OSNO 96 - Stara oznaka: Max3D 94 - Boje: 01- bijela; 02 - siva;03 - crna | Al. Čelik | |

| CODE | Izgled-presjek | Opis | Materijal | Nap. |
|---|---|--|-----------|------|
| 113.012 |  | <ul style="list-style-type: none"> - Set za TERMO 65 - Stara oznaka: Set za Termo 65 | | |
| 112.001.01 02 03 |  | <ul style="list-style-type: none"> - Dvodijelna šarka OSNO 65 - Stara oznaka: TB4 - Boje: 01- bijela; 02 - siva;03 - crna | | |
| 112.002.01 02 03 |  | <ul style="list-style-type: none"> - Trodiyelna šarka OSNO 65 - Stara oznaka: TB4 - Boje: 01- bijela; 02 - siva;03 - crna | | |
| 112.005.01 02 03 |  | <ul style="list-style-type: none"> - Dvodijelna šarka OSNO 86 - Stara oznaka: TB4 - Boje: 01- bijela; 02 - siva;03 - crna | | |
| | | | | |
| | | | | |

SIGURNOSNA BRAVA 35mm i 45mm S TRI MJESTA KLJUČANJA - GU SECURITY (MR2)


Okov za visine krila 1898 - 2214 mm

- 1) Brava GU Security s masivnim zasunima (MR2)

| Oznaka FEAL | Dubina | Potisna ploča | Visina ručke (A) | Rastojanje (E) | Četvrtka | Visina brave (B) | (C) | (D) | Oznaka proizvođača |
|----------------|--------|---------------|------------------|----------------|----------|------------------|-----|-----|--------------------|
| 122.016 | 35 | [24x6 | 1020 | 92 | □ 8 | 2285 | 760 | 730 | 6-31542-17-0-8 |
| 122.015 | 45 | [24x6 | 1020 | 92 | □ 8 | 2285 | 760 | 730 | 6-31531-17-0-8 |

- 2)
- 122.028**

Prihvatna pločica (U) 24x6 mm
 - oznaka proizvođača GU:
 6-40032-AC-0-8

- 4)
- 122.030**

Kučište zasuna brave (62 mm)
 - oznaka proizvođača GU:
 9-48553-03-0-6.....(Element po želji)

- 3)
- 122.081**
- (Lijevi) ;
- 122.029**
- (desni)

Prihvatni lim (U) 24x6 mm,
 - oznaka proizvođača GU:
 6-37367-01-L-8 (Lijevi);
 6-37367-01-R-8 (Desni)

- 5)
- 122.088**

Elektro otvarač vrata
 GU ET8 9-24V, AC/DC, s klizačem za jezičak
 - oznaka proizvođača GU: 6-35805-02-0-1
 (Elektro otvarač se koristi po želji)

Dodatni okov za visine krila 2215-2414 mm

- 6)
- 122.102**

Secury produžetak brave MR2/24x6/300 mm
 (dodatno gornje ključanje za visine krila 2215-2414 mm)
 - oznaka proizvođača GU: 6-39751-15-0-8 (Element po želji)

- 2)
- 122.028**

Prihvatna pločica (U) 24x6 mm
 - oznaka proizvođača GU:
 6-40032-AC-0-8

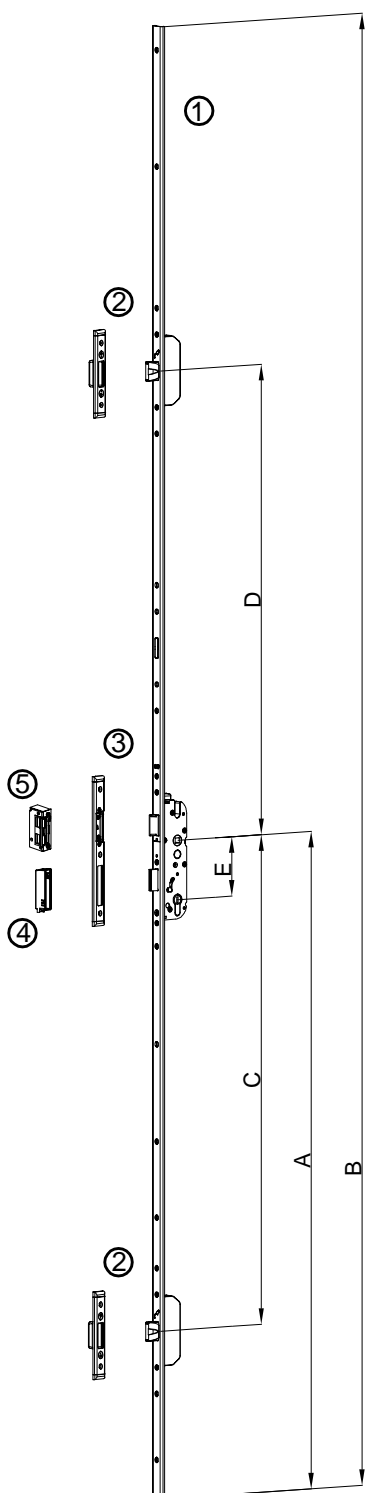
Dodatni okov za visine krila 2415-2800 mm

- 7)
- 122.083**

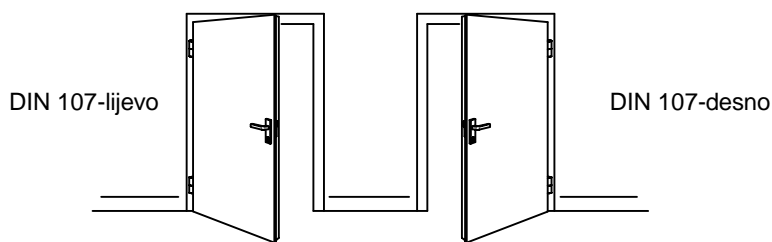
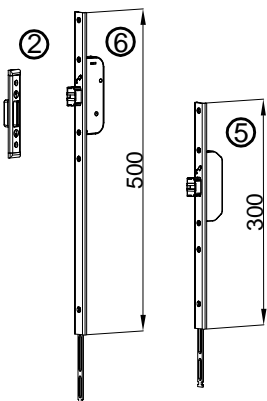
Secury produžetak brave MR2/24x6/500 mm
 (dodatno gornje ključanje za visine krila 2415-2800 mm)
 - oznaka proizvođača GU: 6-37395-15-0-8 (Element po želji)

- 2)
- 122.028**

Prihvatna pločica (U) 24x6 mm
 - oznaka proizvođača GU:
 6-40032-AC-0-8



SIGURNOSNA BRAVA 35mm i 45mm S TRI MJESTA KLJUČANJA - GU SECURITY (SECA)



Okov za visine krila 1898 - 2214 mm

1) Brava GU Security s automatskim zasunima (SECA)

| Oznaka FEAL | Dubina | Potisna ploča | Visina ručke (A) | Rastojanje (E) | Četvrtka | Visina brave (B) | (C) | (D) | Oznaka proizvođača |
|----------------|--------|---------------|------------------|----------------|----------|------------------|-----|-----|--------------------|
| 122.020 | 35 | [24x6 | 1020 | 92 | □ 8 | 2285 | 760 | 730 | 6-28480-31-0-8 |
| 122.019 | 45 | [24x6 | 1020 | 92 | □ 8 | 2285 | 760 | 730 | 6-28484-31-0-8 |

 2) **122.028**

Prihvatna pločica (U) 24x6 mm
 - oznaka proizvođača GU:
 6-40032-AC-0-8

 4) **122.030**

Kučiče zasuna brave (62 mm)
 - oznaka proizvođača GU:
 9-48553-03-0-6 (Element po želji)

 3) **122.081** (Lijevi) ; **122.029** (desni)

Prihvatni lim (U) 24x6 mm,
 - oznaka proizvođača GU: 6-37367-01-L-8 (Lijevi);
 6-37367-01-R-8 (Desni)

Dodatni okov za visine krila 2215-2414 mm

 5) **122.103**

Secury produžetak brave SECA/24x6/300 mm
 (dodatno gornje ključanje za visine krila 2210-2409mm)
 - oznaka proizvođača GU: 6-39750-15-0-8 (Element po želji)

 2) **122.028**

Prihvatna pločica (U) 24x6 mm
 - oznaka proizvođača GU:
 6-40032-AC-0-8

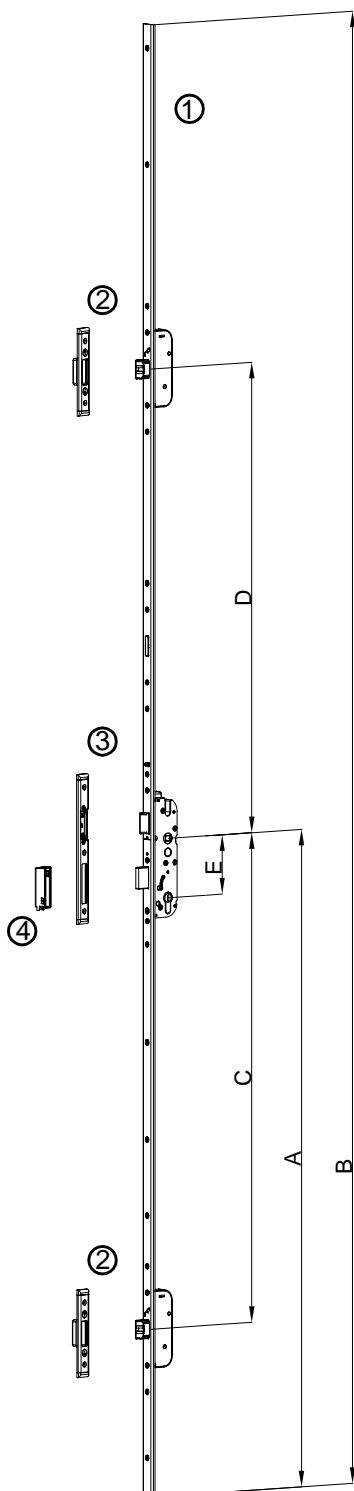
Dodatni okov za visine krila 2415-2800 mm

 6) **122.084**

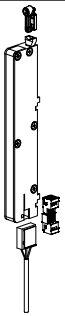
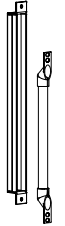

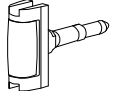
Secury produžetak brave SECA/24x6/500 mm
 (dodatno gornje ključanje za visine krila 2415-2800 mm)
 - oznaka proizvođača GU: 6-37394-15-0-8 (Element po želji)

 2) **122.028**

Prihvatna pločica (U) 24x6 mm
 - oznaka proizvođača GU:
 6-40032-AC-0-8




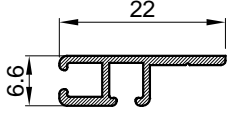
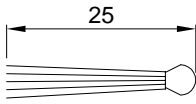
DODACI ZA SIGURNOSNE BRAVE 35mm i 45mm S TRI MJESTA KLJUČANJA - GU SECURY (MR2) I (SECA)

| CODE | Izgled-presjek | Opis | Materijal | Nap. |
|---------|---|---|-----------|------|
| 142.056 |  | <ul style="list-style-type: none"> - Set Secury A-offner Elektro motor (motorno otvaranje brave SECA) - Oznaka proizvođača GU: K-18153-01-0-0 | | |
| 142.057 |  | <ul style="list-style-type: none"> - Zaštita kabla 24x260x17 Ø10 do 100° otvaranje - Oznaka proizvođača GU: 6-29854-00-0-0 | | |
| 122.042 |  | <ul style="list-style-type: none"> - Prihvatni dio za valjak (za bravu MR2) - Oznaka proizvođača GU: K-15597-01-0-6 | Al Pvc | |
| 122.040 |  | <ul style="list-style-type: none"> - Valjak za bravu 35 mm (MR2) - Oznaka proizvođača GU: 6-36144-35-0-1 A | | |
| 122.041 | | <ul style="list-style-type: none"> - Valjak za bravu 45 mm (MR2) - Oznaka proizvođača GU-BKS: B 36144-45-0-1 A | | |
| | | | | |
| | | | | |

Brtvila

| CODE | Izgled-presjek | Opis | Materijal | Nap. |
|---------|---|--|-----------|------|
| 331.001 |  | - Srednja brtva - Stara oznaka -(SB65-01) | EPDM | 61 |
| 321.001 |  | - Brtva u krilu - Stara oznaka - (Z106) | EPDM | 61 |
| 311.001 |  | - Brtva prema staklu /unutarnja/ - Stara oznaka - (921) | EPDM | 71 |
| 311.002 |  | -Brtva prema staklu /unutarnja/ - Stara oznaka - (918) | EPDM | 71 |
| 321.002 |  | - Brtva prema staklu /vanjska/ - Stara oznaka - (Z111) | EPDM | 61 |
| 321.003 |  | - Brtva prema staklu /vanjska/ - Stara oznaka - (Z113) | EPDM | 61 |

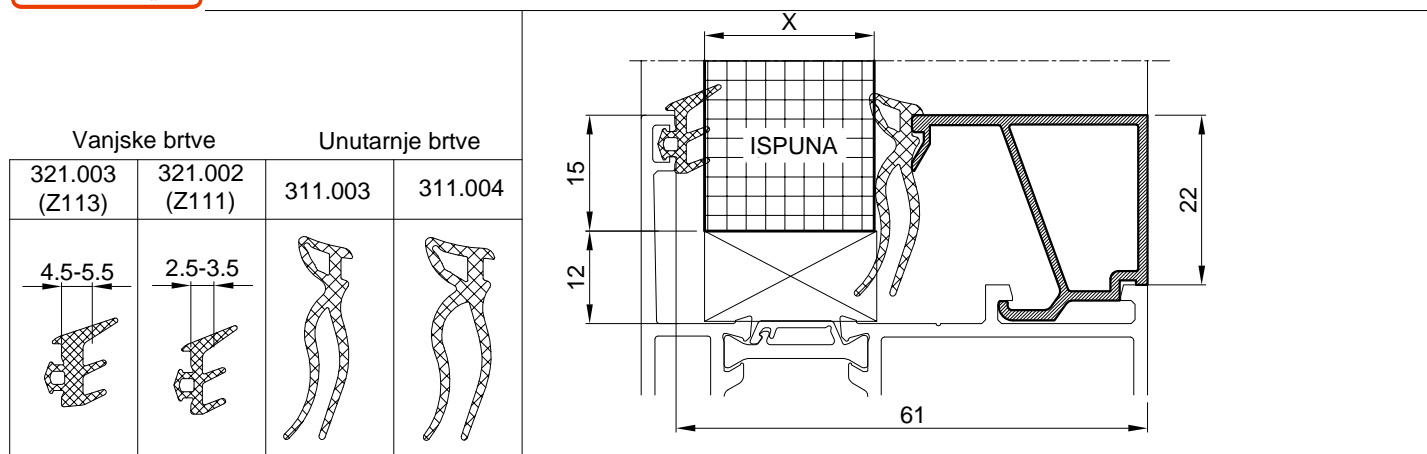
| CODE | Izgled-presjek | Opis | Materijal | Nap. |
|---------|----------------|--|--|-----------------------------|
| 311.003 | | - Brtva prema staklu /unutarnja,nosi 3-4 mm/ | EPDM | 71 |
| 311.004 | | - Brtva prema staklu /unutarnja,nosi 5-6 mm/ | EPDM | 71 |
| 311.005 | | - Brtva prema staklu /unutarnja,nosi 7-8 mm/ | EPDM | 71 |
| 341.001 | | - Brtva prema pragu - Bioekstruzija EPDM brtve (tvrdi i meki dio) | (EPDM) 91 EPICAR/TN + SP-MICRO-LCS/TN | 91-tvrđi dio 65-meki dio |
| 344.003 | | - Razdjelna brtva (65-ica),staklena ispuna - Stara oznaka VP-S 01 | E TPO | 65 |
| 344.004 | | - Razdjelna brtva (65-ica),panelna ispuna - Stara oznaka VP-P 01 | E TPO | 65 |

| CODE | Izgled-presjek | Opis | Materijal | Nap. |
|---------|---|--|-----------|------|
| 343.001 |  | - Brtva prema pragu | EPDM | 45 |
| 345.001 |  | - Kutnik srednje brtve SB65-01 - otvaranje unutra L=50x50 - Stara oznaka SB65-K1 | EPDM | 65 |
| 521.001 |  | - Držać četkaste brtve L=2500 mm - Stara oznaka Z 801 | Al. | |
| 347.001 |  | - Četkasta brtva L=2500 mm - Stara oznaka Z 802 | | |
| | | | | |
| | | | | |

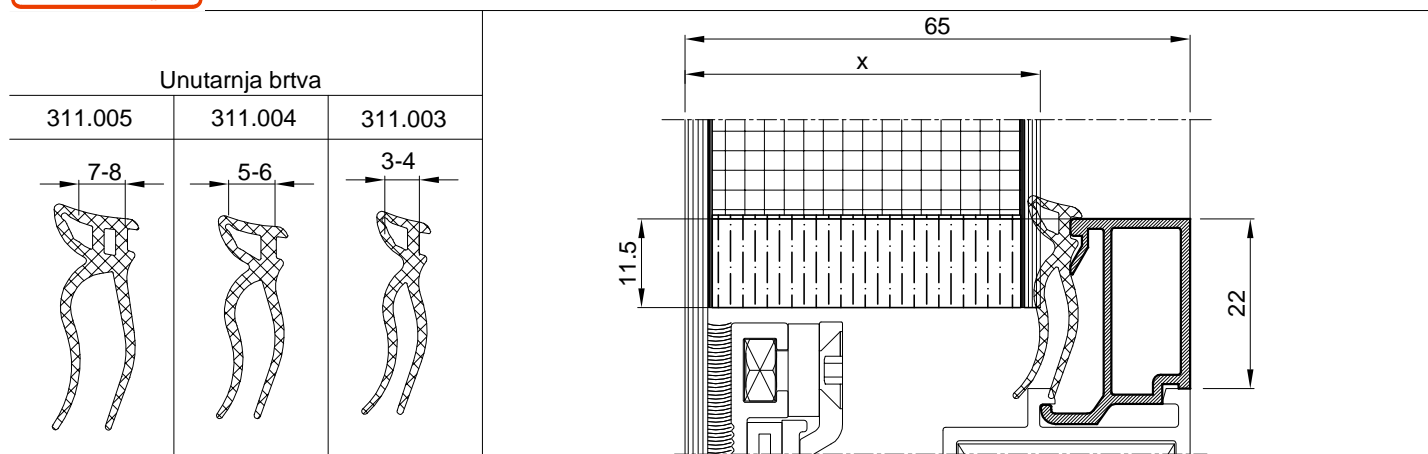
Dodaci

| CODE | Izgled-presjek | Opis | Materijal | Nap. |
|---------|---|--|-----------|------|
| 414.001 |  | - TEROSTAT 8519P-primer HENKEL - Na očišćenu površinu nanijeti primer te ostaviti u stanju mirovanja 30 min | | |
| 414.002 |  | - TEROSTAT 8599HMCL-ljepilo HENKEL - Na impregniranu površinu nanijeti lepilo zalijepiti te ostaviti u stanju mirovanja 24 sata | | |
| 412.001 |  | - Obostarno ljepiva traka Coroplast-SIKA d=3 mm - Distančna ljepiva traka između panela(stakla) i okvira krila vrata | | |
| 413.002 |  | - Obostarno ljepiva traka Wurth d=mm (art.894 700 202) - Distančna ljepiva traka između panela(stakla) i okvira krila vrata | | |
| 413.001 |  | - Obostarno ljepiva traka Wurth d=1 mm (art. 894 909 004) - Obostrano ljepiva traka za dekorativno staklo u aluminijskom panelu | | |
| | | | | |

Prikaz stakljenja

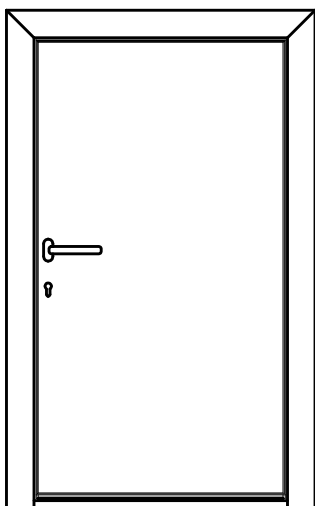


| Ispuna X | Vanjska brtva | Unutarnja brtva | LAJSNE ZA STAKLO | | | |
|----------|---------------|-----------------|------------------|------------------|----------------|----------------|
| 11-12 | 321.003 | 311.003 | | | | |
| 13 | 321.002 | 311.003 | | | | Z40-670 |
| 14-15 | 321.003 | 311.004 | | | | |
| 16-17 | 321.003 | 311.003 | | | | |
| 18 | 321.002 | 311.003 | Z40-659 | | | |
| 19-20 | 321.003 | 311.004 | | | | |
| 21-22 | 321.003 | 311.003 | | | | |
| 23 | 321.002 | 311.003 | Z40-653 | Z40-653/B | | |
| 24-25 | 321.003 | 311.004 | | | | |
| 26-27 | 321.003 | 311.003 | | | | |
| 28 | 321.002 | 311.003 | Z40-658 | | | |
| 29-30 | 321.003 | 311.004 | | | | |
| 31-32 | 321.003 | 311.003 | | | | |
| 33 | 321.002 | 311.003 | Z40-644 | Z40-646 | Z40-648 | |
| 34-35 | 321.003 | 311.004 | | | | |
| 36-37 | 321.003 | 311.003 | | | | |
| 38 | 321.002 | 311.003 | M45-709 | M45-740 | Z40-662 | Z40-665 |
| 39-40 | 321.003 | 311.004 | | | | |
| 41-42 | 321.003 | 311.003 | | | | |
| 43 | 321.002 | 311.003 | Z40-636 | Z40-647 | Z40-649 | Z40-664 |
| 44-45 | 321.003 | 311.004 | | | | |
| 46-47 | 321.003 | 311.003 | | | | |
| 48 | 321.002 | 311.003 | Z40-656 | | | |
| 49-50 | 321.003 | 311.003 | | | | |
| 51 | 321.002 | 311.003 | | Z40-660 | | |

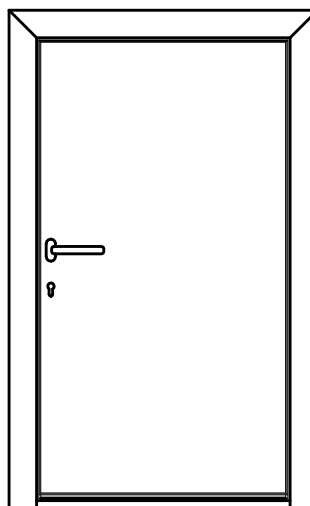


| Ispuna X | Unutarnja brtva | LAJSNE ZA STAKLO | | | |
|----------|-----------------|------------------|--|--|----------------|
| 16-17 | 311.005 | | | | |
| 18-19 | 311.004 | | | | |
| 20-21 | 311.003 | | | | Z40-670 |
| 21-22 | 311.005 | | | | |
| 23-24 | 311.004 | | | | |
| 25-26 | 311.003 | | | | Z40-669 |
| 26-27 | 311.005 | | | | |
| 28-29 | 311.004 | | | | |
| 30-31 | 311.003 | | | | Z40-668 |
| 31-32 | 311.005 | | | | |
| 33-34 | 311.004 | | | | |
| 35-36 | 311.003 | | | | Z40-667 |
| 36-37 | 311.005 | | | | |
| 38-39 | 311.004 | | | | |
| 40-41 | 311.003 | | | | Z40-666 |
| 41-42 | 311.005 | | | | |
| 43-44 | 311.004 | | | | |
| 45-46 | 311.003 | | | | Z40-665 |
| 46-47 | 311.005 | | | | |
| 48-49 | 311.004 | | | | |
| 50-51 | 311.003 | | | | Z40-664 |
| 51-52 | 311.005 | | | | |
| 53-54 | 311.004 | | | | |
| 55-56 | 311.003 | | | | |
| 56-57 | 311.005 | | | | |
| 58-59 | 311.004 | | | | |
| 60-61 | 311.003 | | | | |

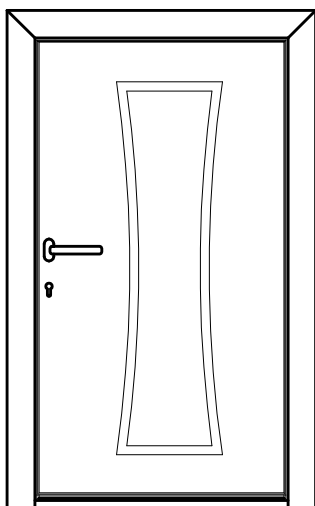
Presjeci



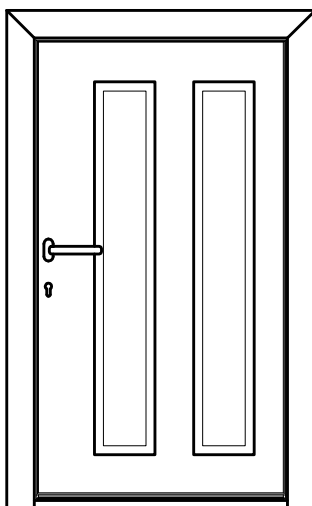
ISPUNA "PANEL"



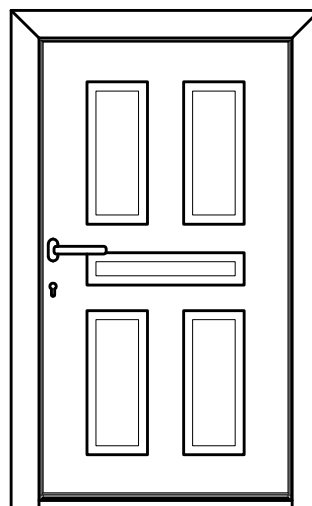
ISPUNA "STAKLO"



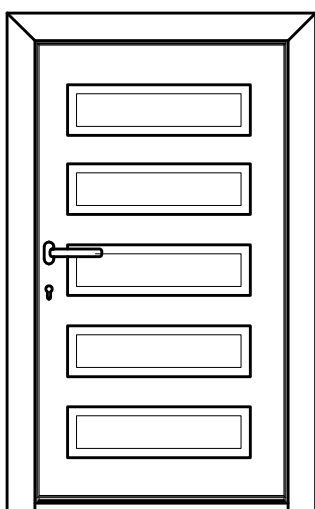
ISPUNA "PANEL + STAKLO"



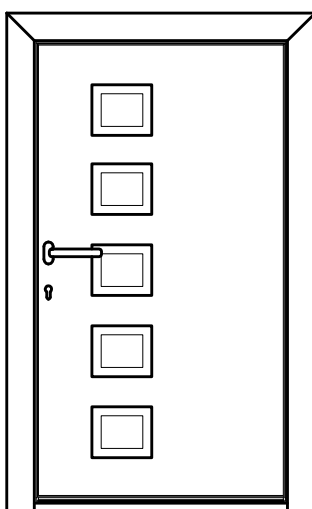
ISPUNA "PANEL + STAKLO"



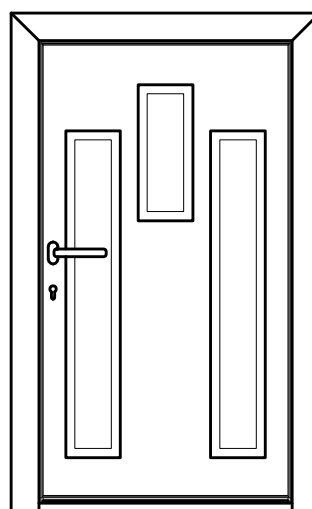
ISPUNA "PANEL + STAKLO"



ISPUNA "PANEL + STAKLO"

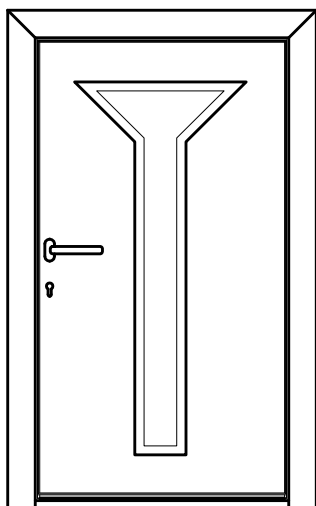


ISPUNA "PANEL + STAKLO"

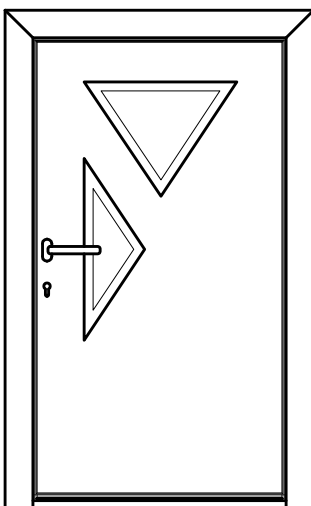


ISPUNA "PANEL + STAKLO"

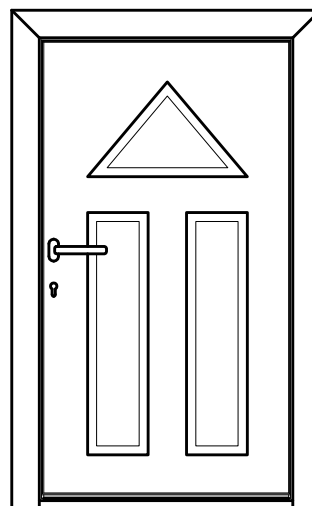
NAPOMENA: DIZAJN ISPUNE KRILA VRATA SA MOŽE RADITI I PO ŽELJI NARUČITELJA



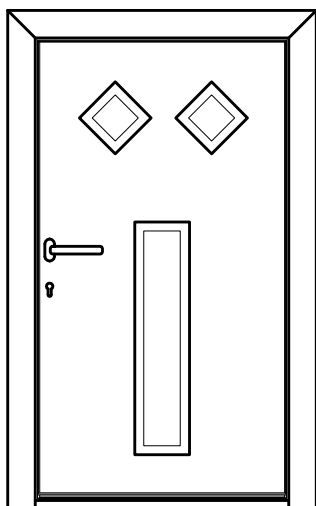
ISPUNA "PANEL + STAKLO"



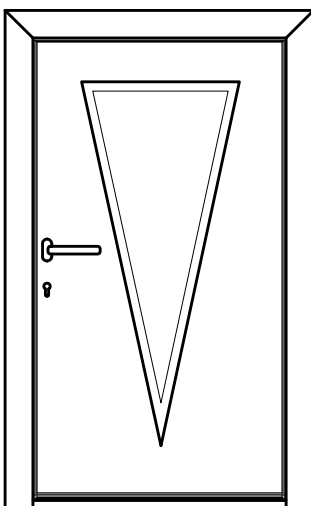
ISPUNA "PANEL + STAKLO"



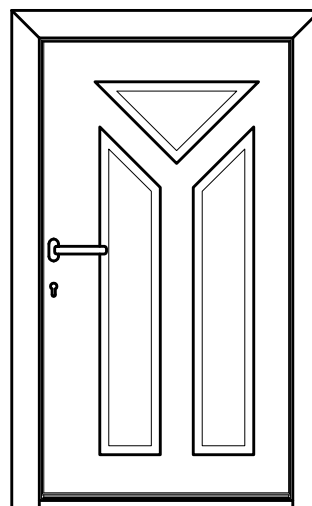
ISPUNA "PANEL + STAKLO"



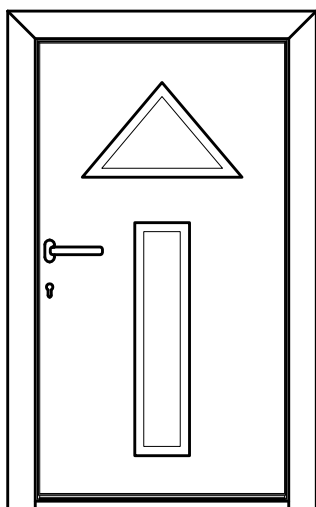
ISPUNA "PANEL + STAKLO"



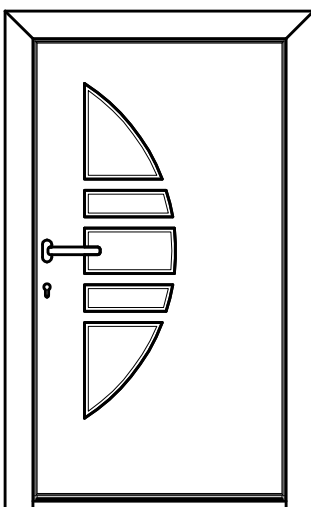
ISPUNA "PANEL + STAKLO"



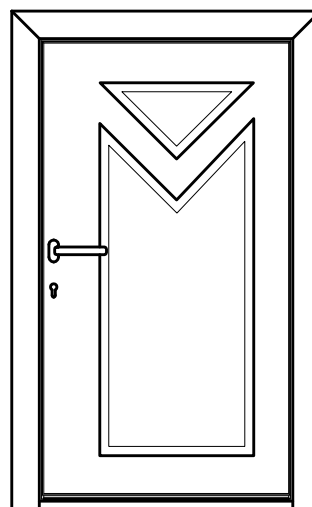
ISPUNA "PANEL + STAKLO"



ISPUNA "PANEL + STAKLO"

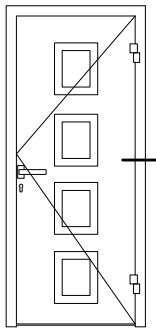


ISPUNA "PANEL + STAKLO"

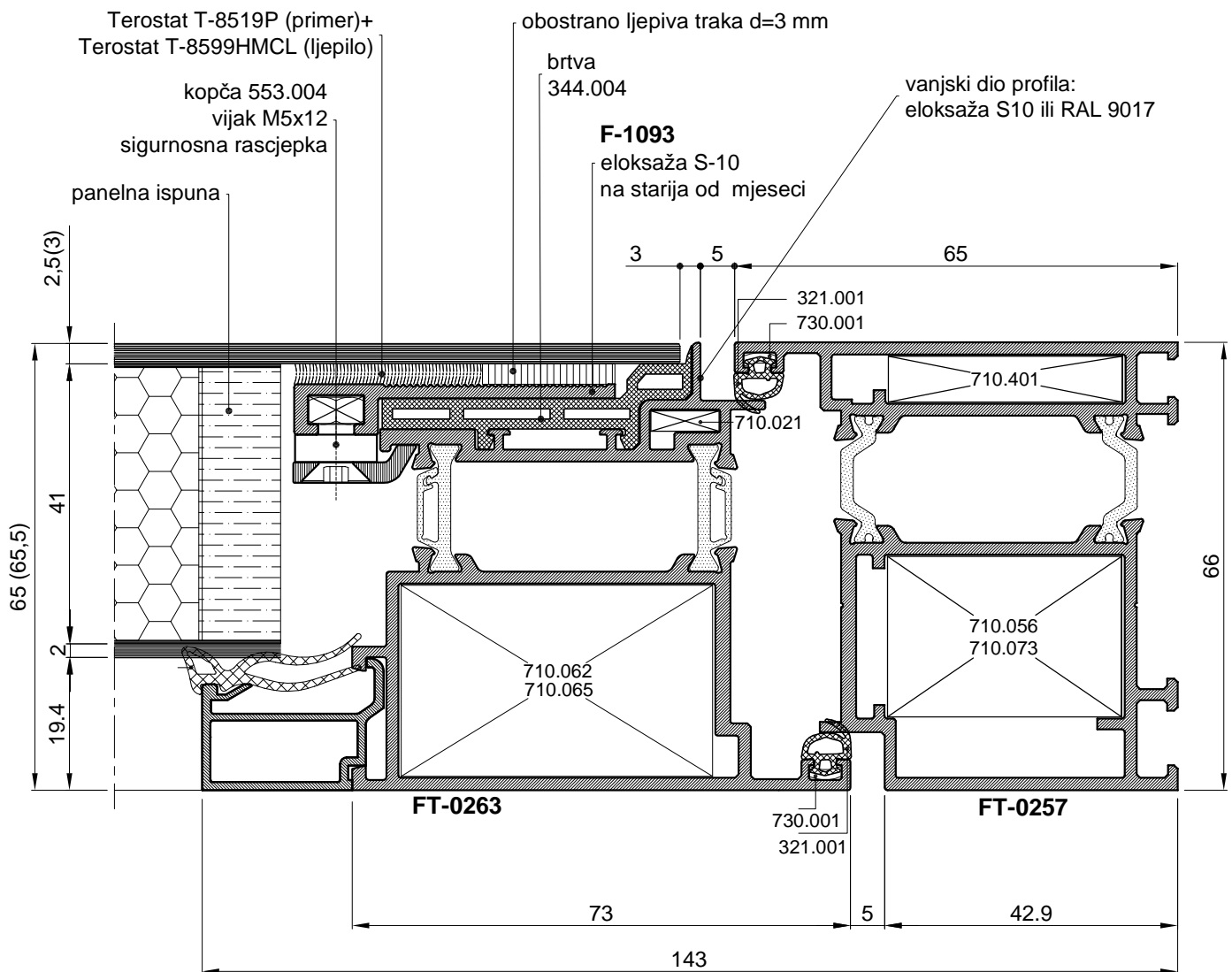


ISPUNA "PANEL + STAKLO"

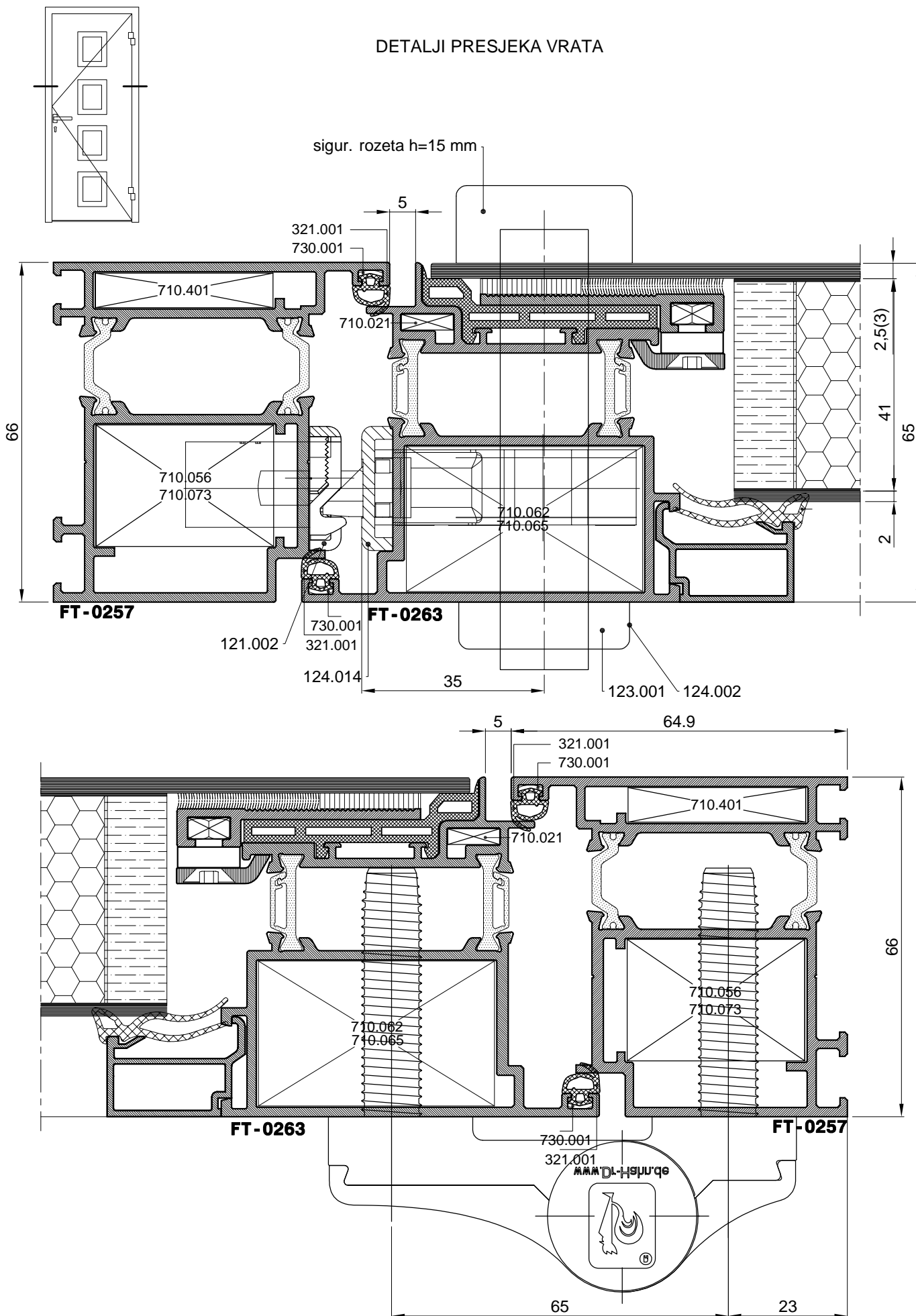
NAPOMENA: DIZAJN ISPUNE KRILA VRATA SA MOŽE RADITI I PO ŽELJI NARUČITELJA



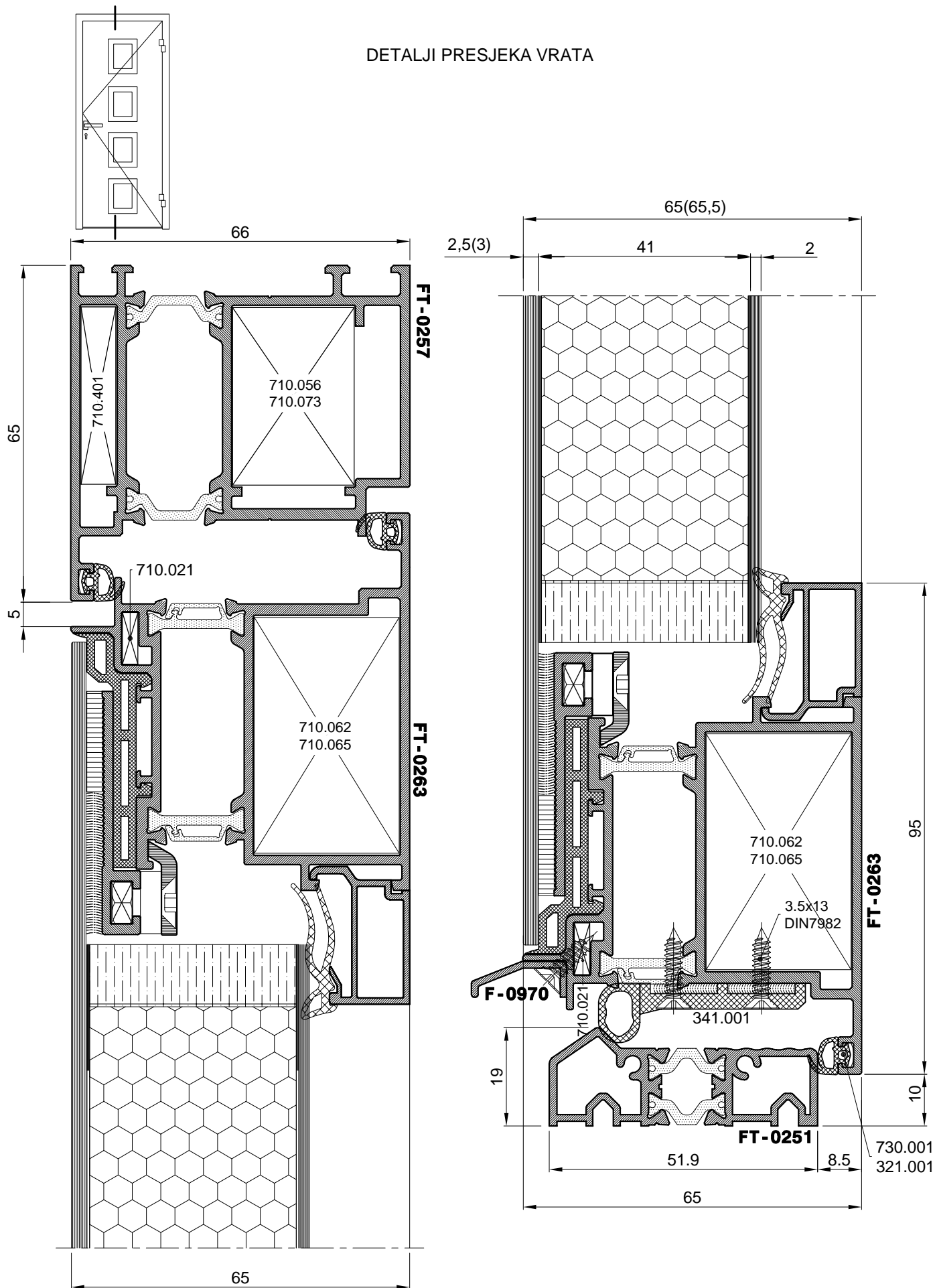
DETALJ LJEPLJENJA ISPUNE KRILA VRATA

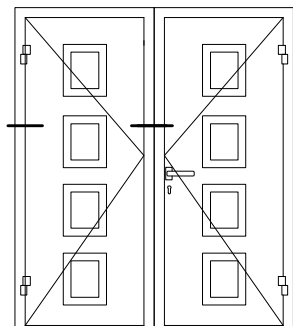


DETALJI PRESJEKA VRATA

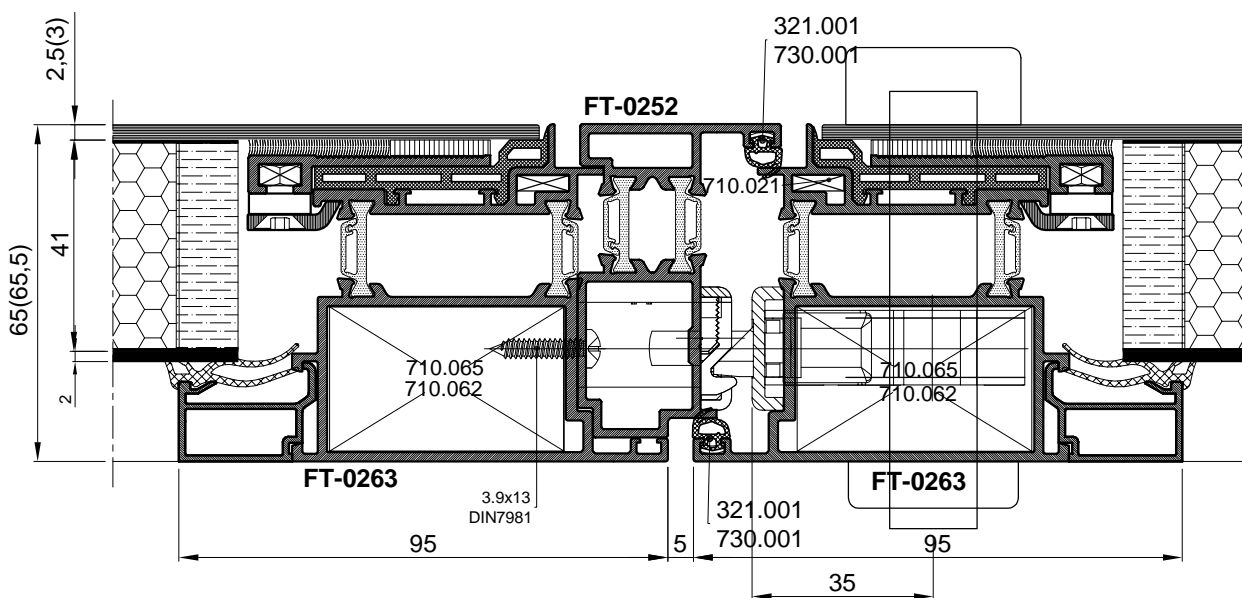
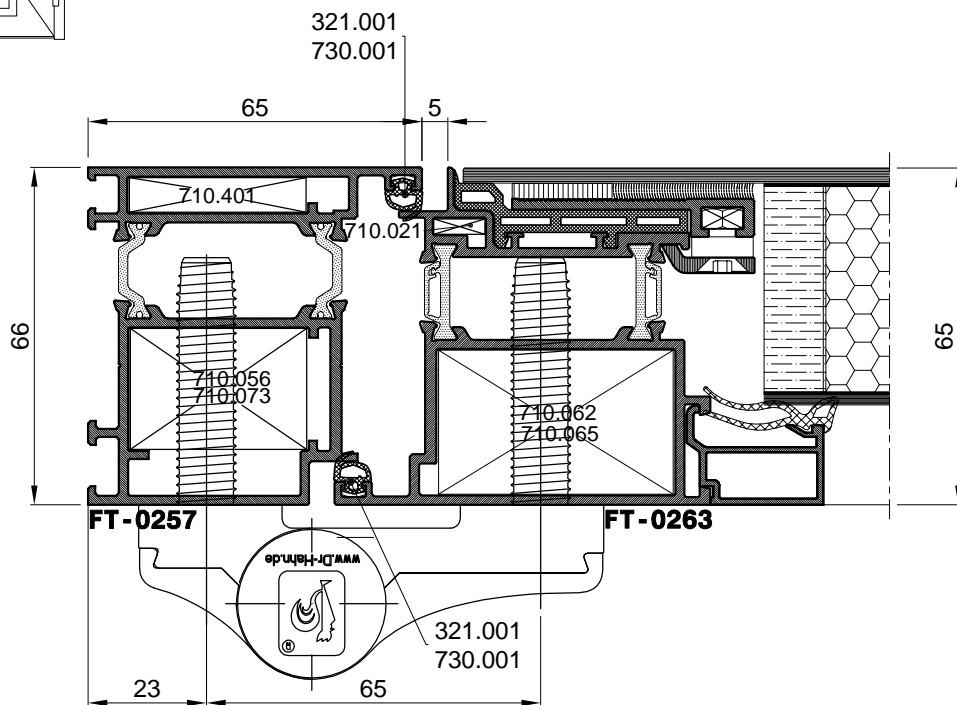


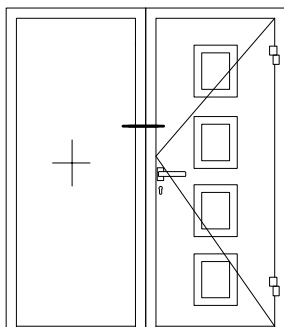
DETALJI PRESJEKA VRATA



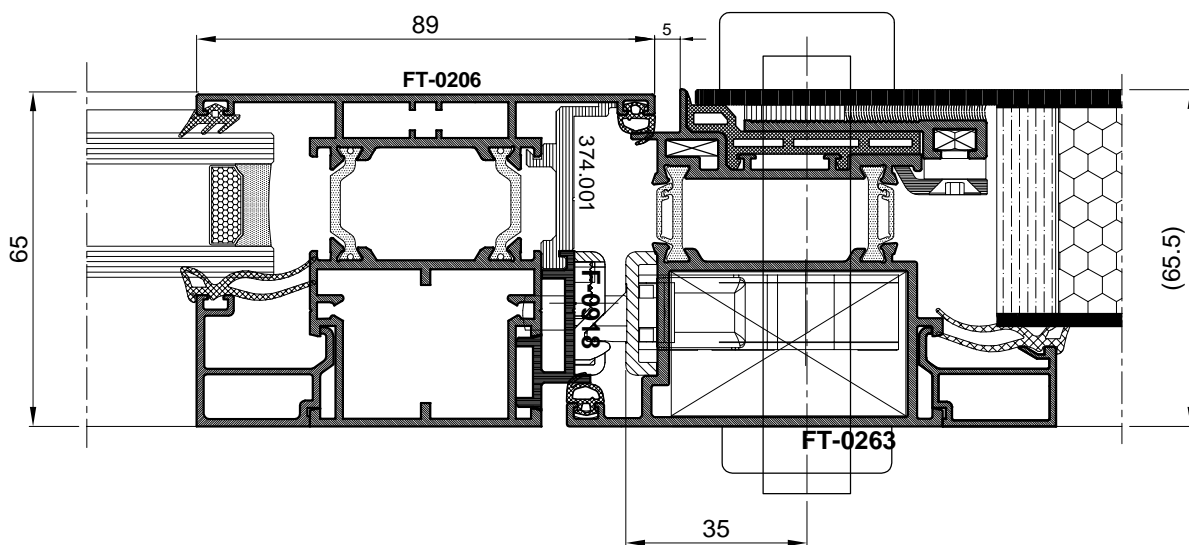


DETALJI PRESJEKA DVOKRILNIH VRATA

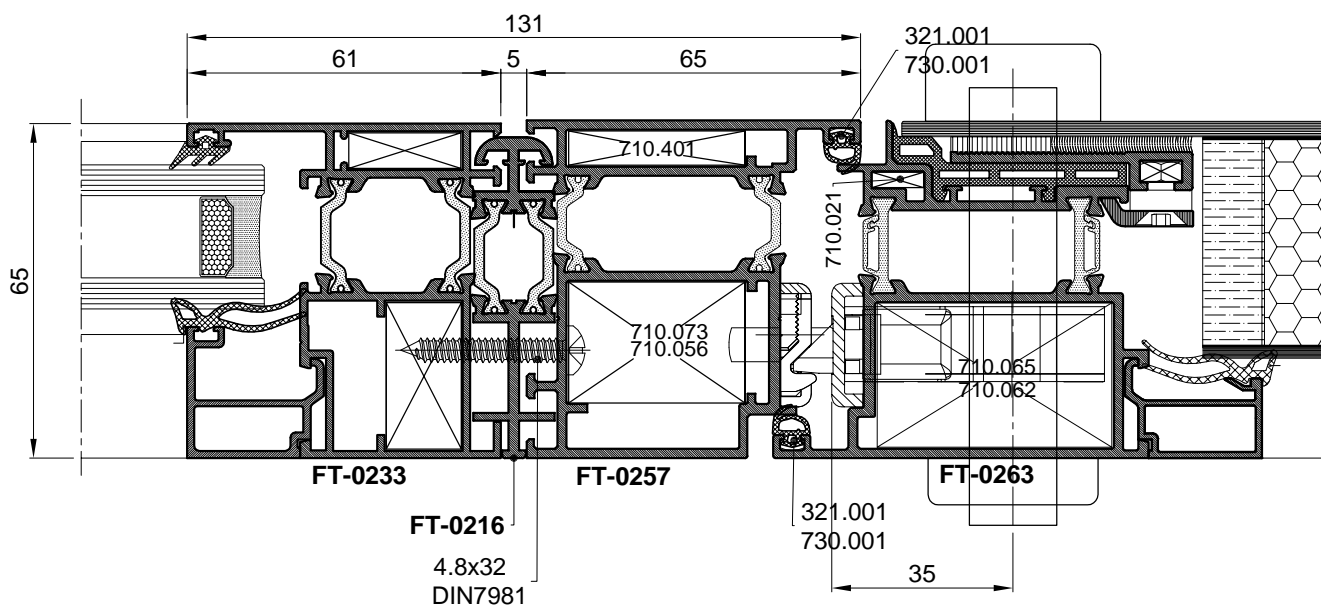


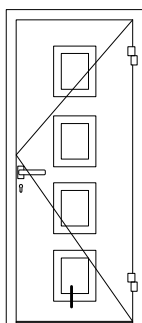


PRESJEK SA PREČKOM

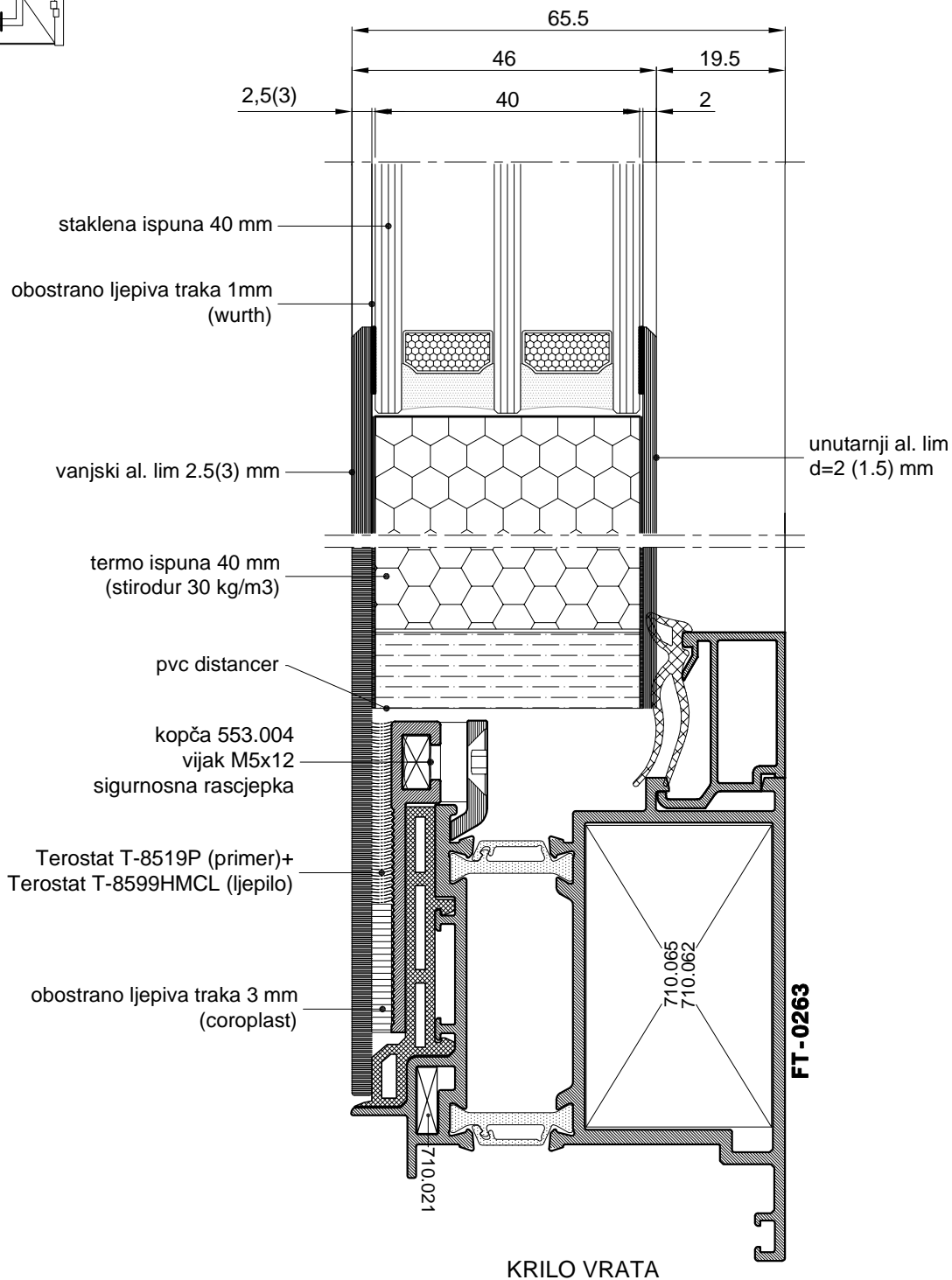


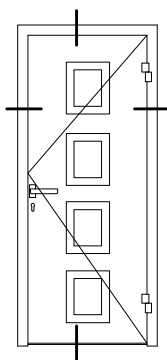
SPOJ SA SERIJOM TERMO 65





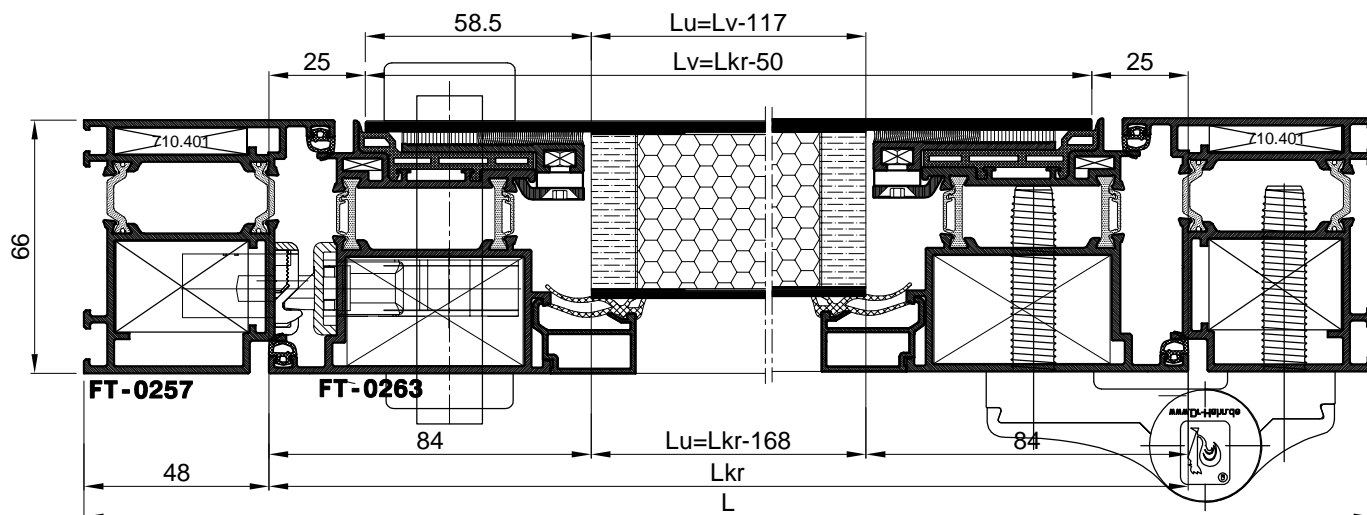
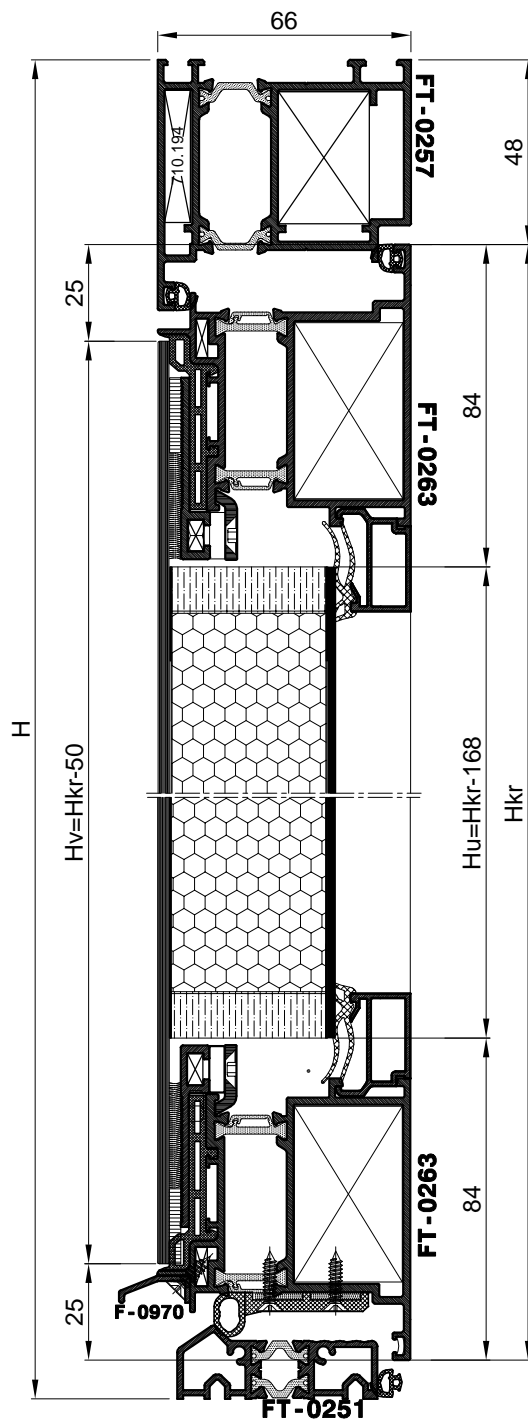
UGRADNJA STAKLENE ISPUNE U PANEL

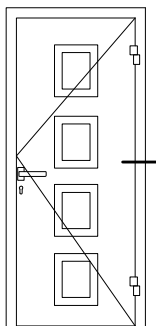




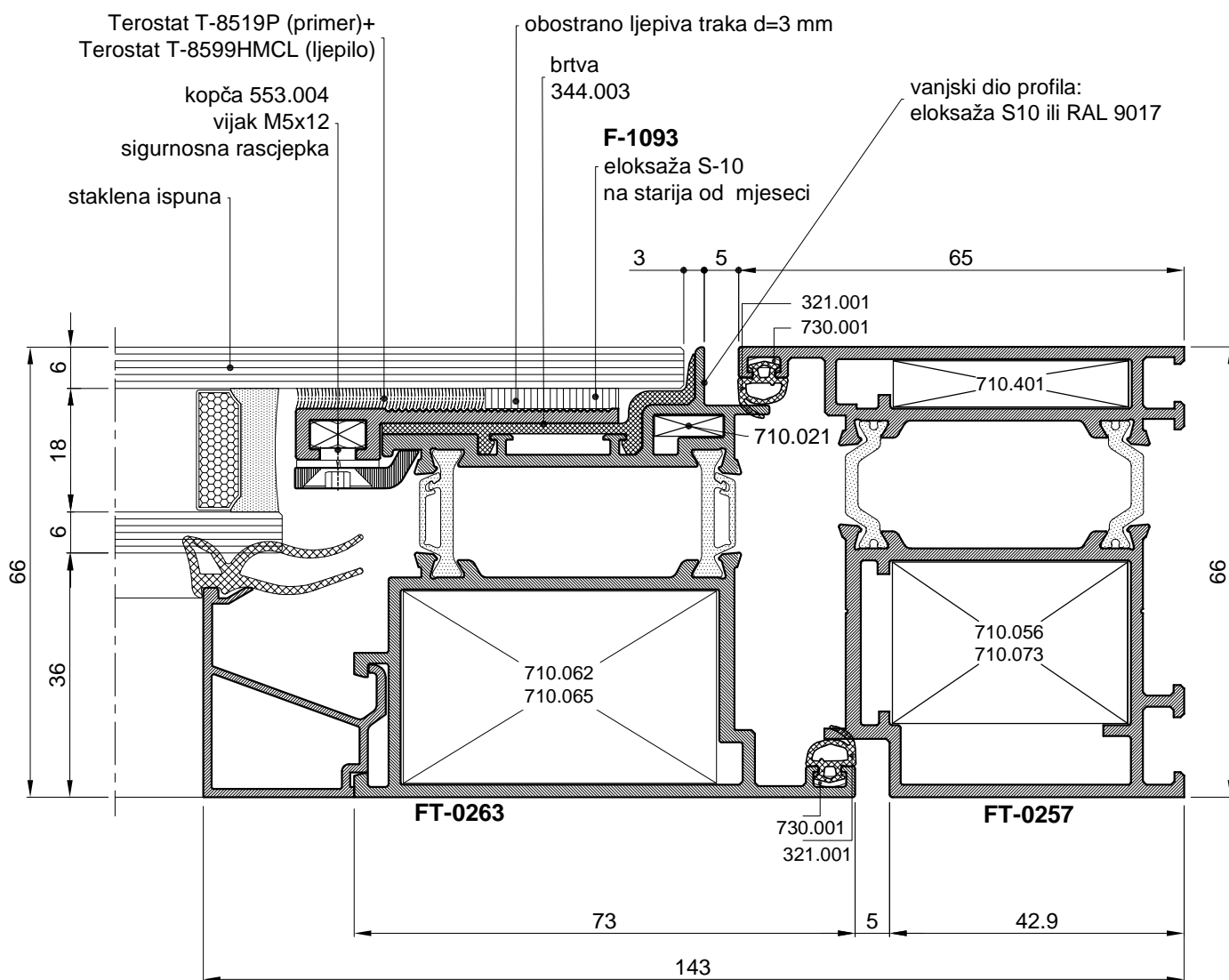
MJERE KRILA I ISPUNE:

- **Lkr** = L-96 (mjera krila)
- **Hkr** = H-58 (mjera krila)
- **Lu** = Lkr-168 (unutarnji al.lim)
- **Lv** = Lkr-50 (vanjski al.lim)
- **Hu** = Hkr-168 (unutarnji al.lim)
- **Hv** = Hkr-50 (vanjski al.lim)

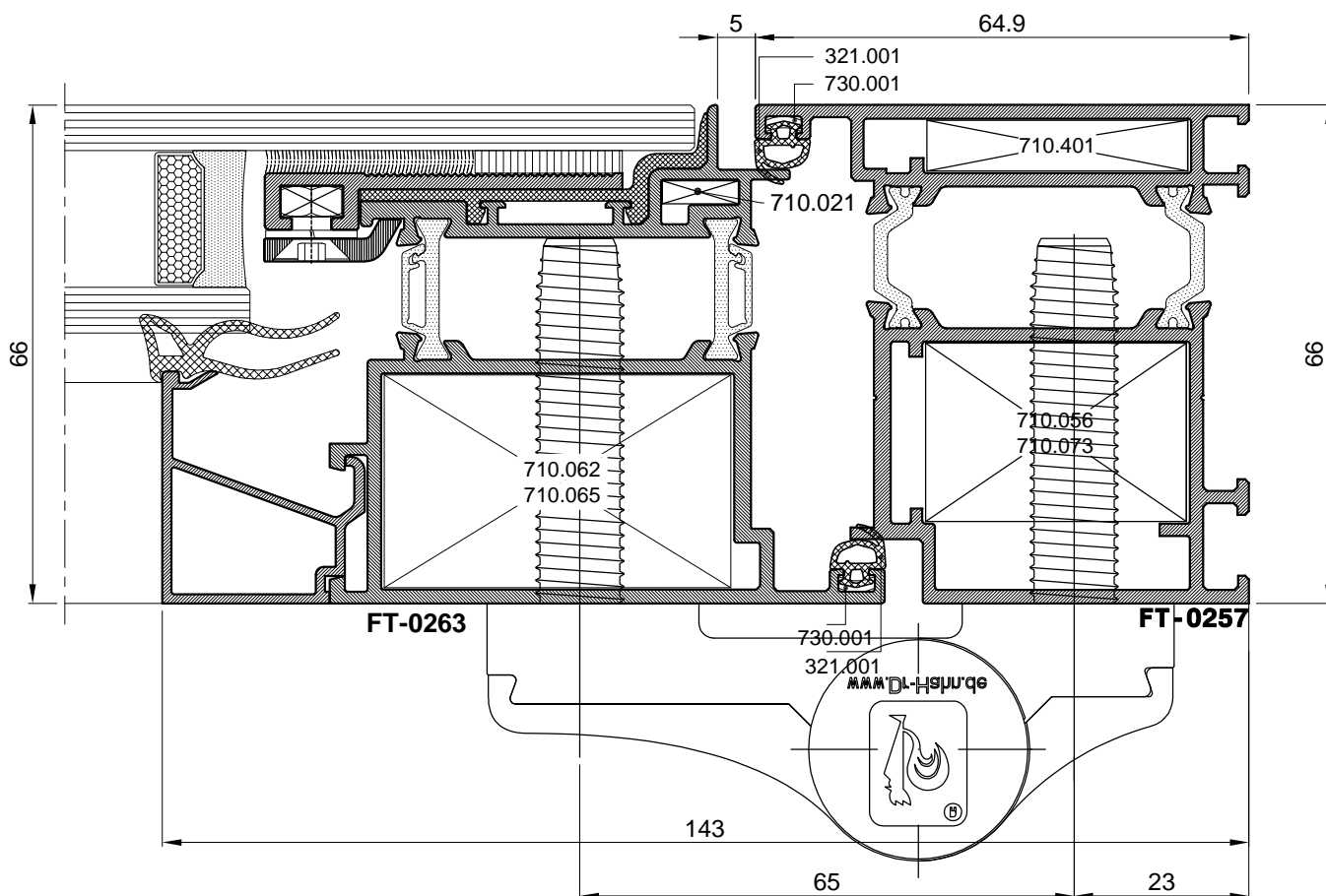
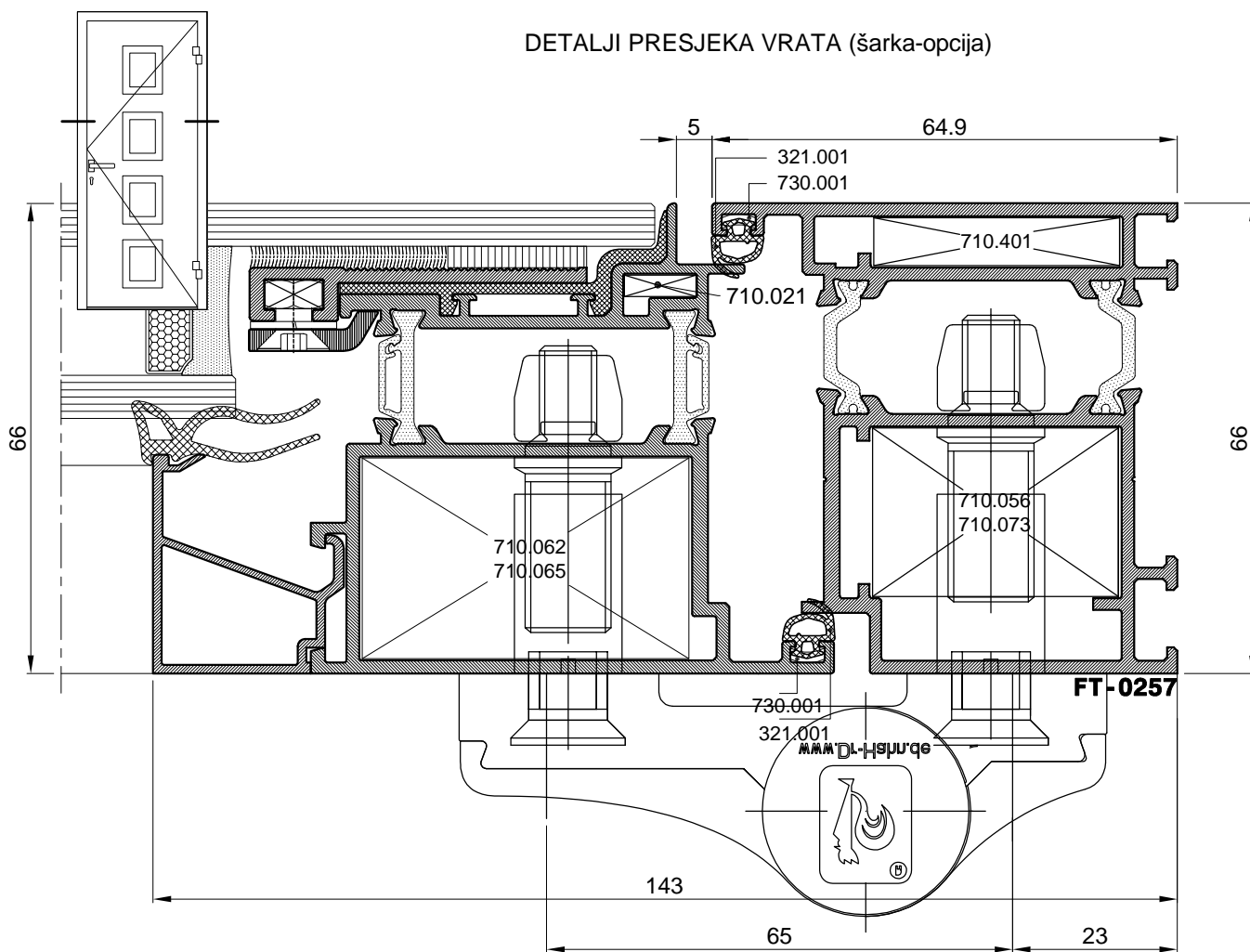




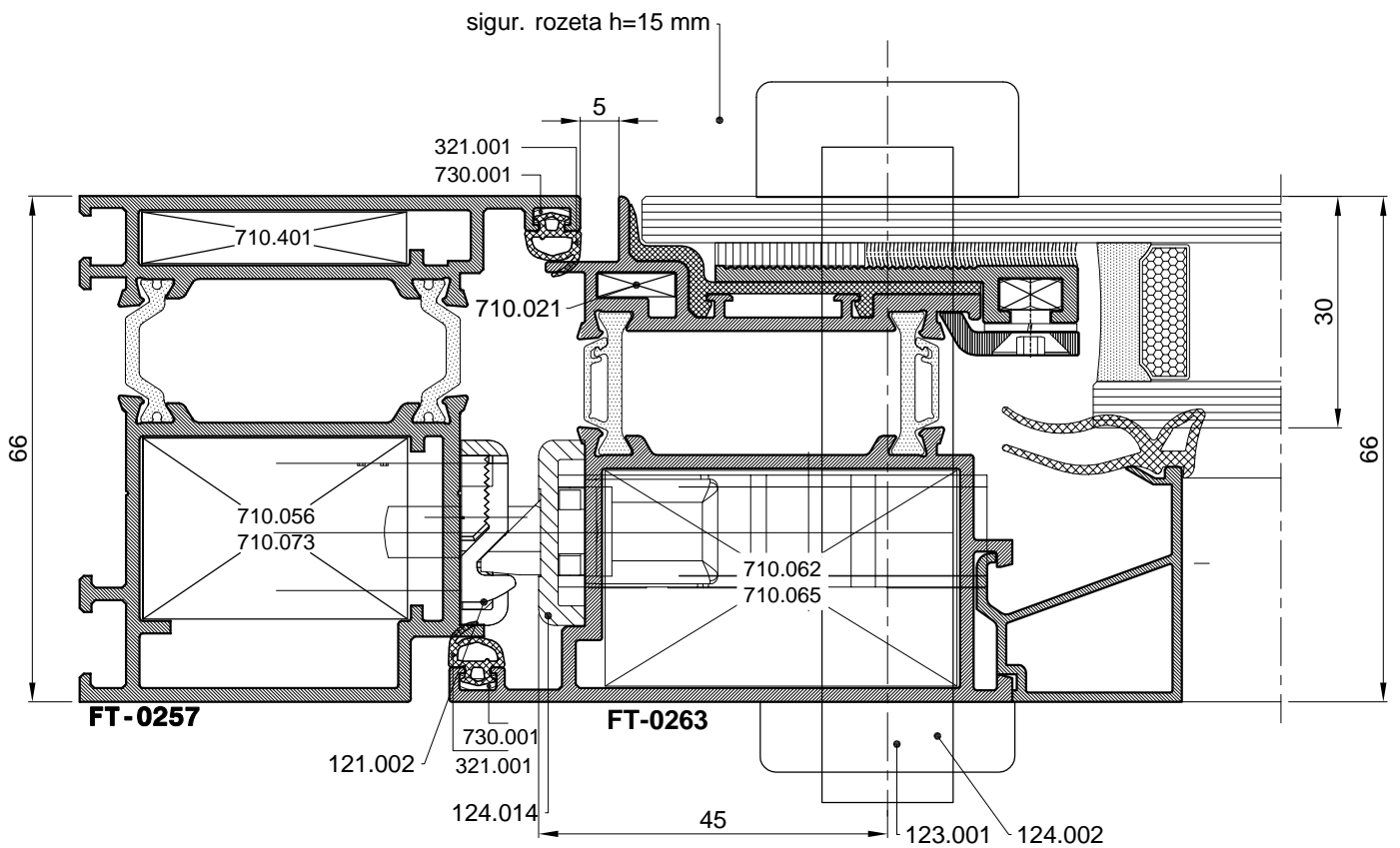
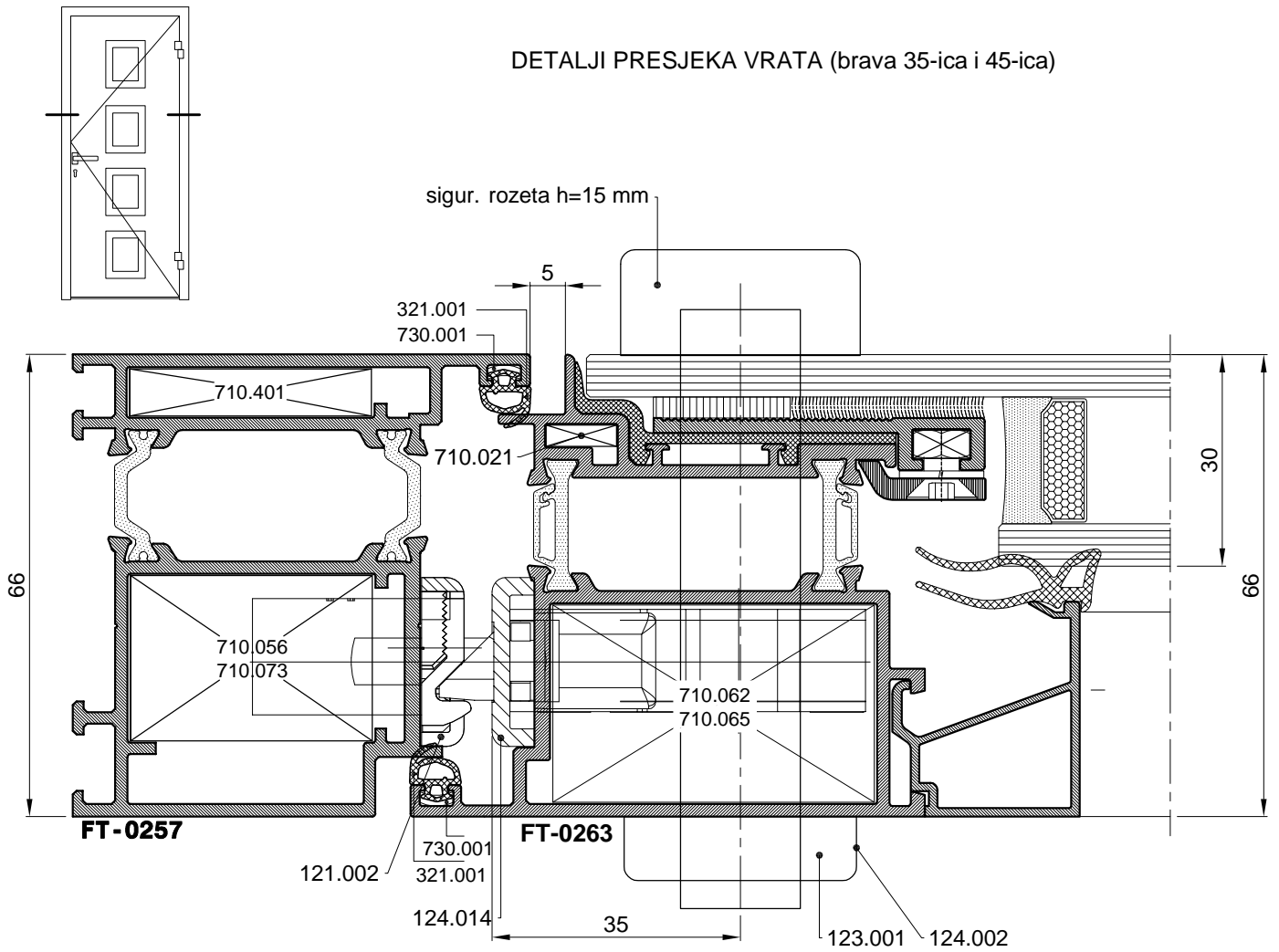
DETALJ LJEPLJENJA ISPUNE KRILA VRATA



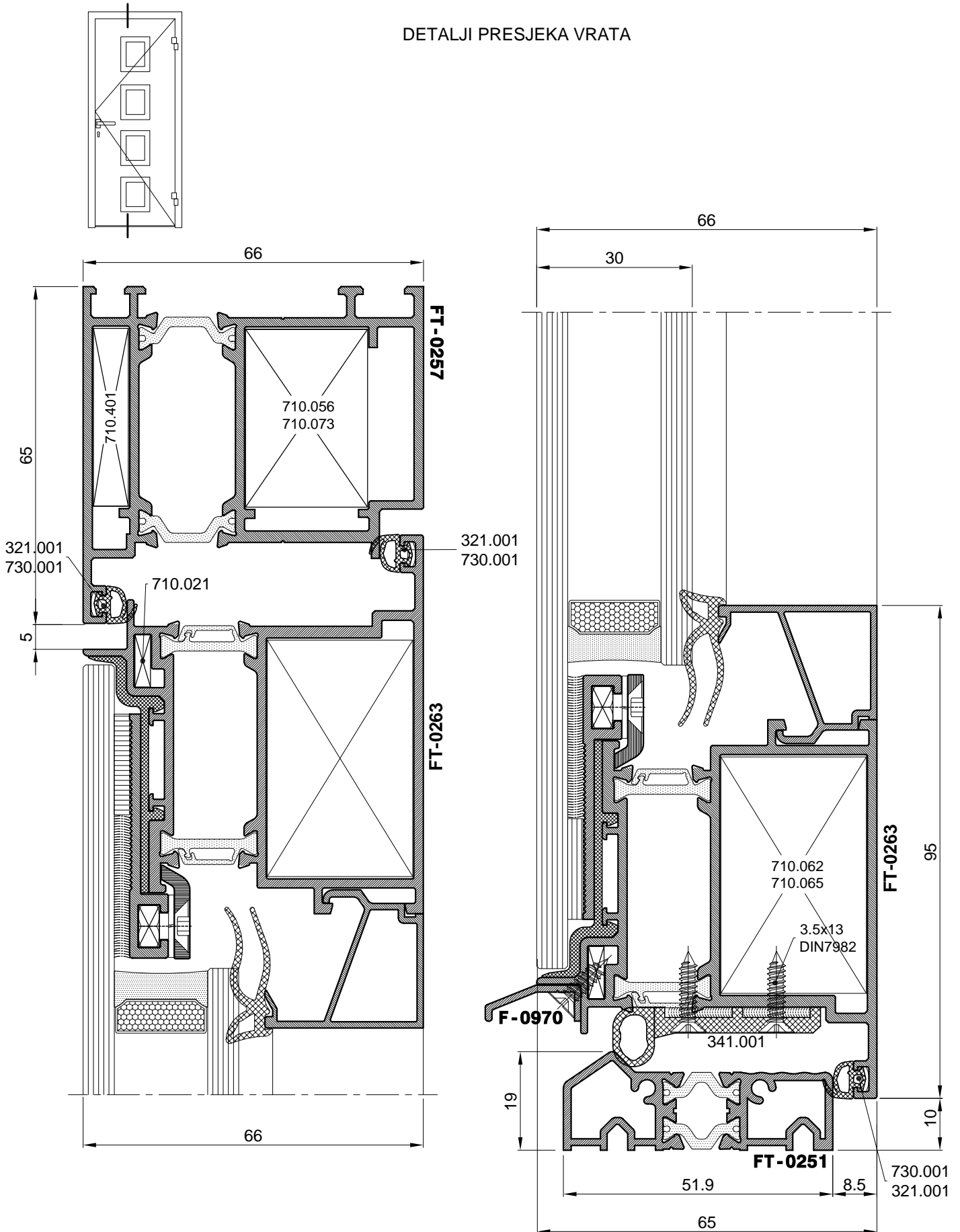
DETALJI PRESJEKA VRATA (šarka- opcija)

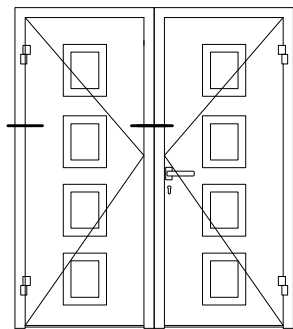


DETALJI PRESJEKA VRATA (brava 35-ica i 45-ica)

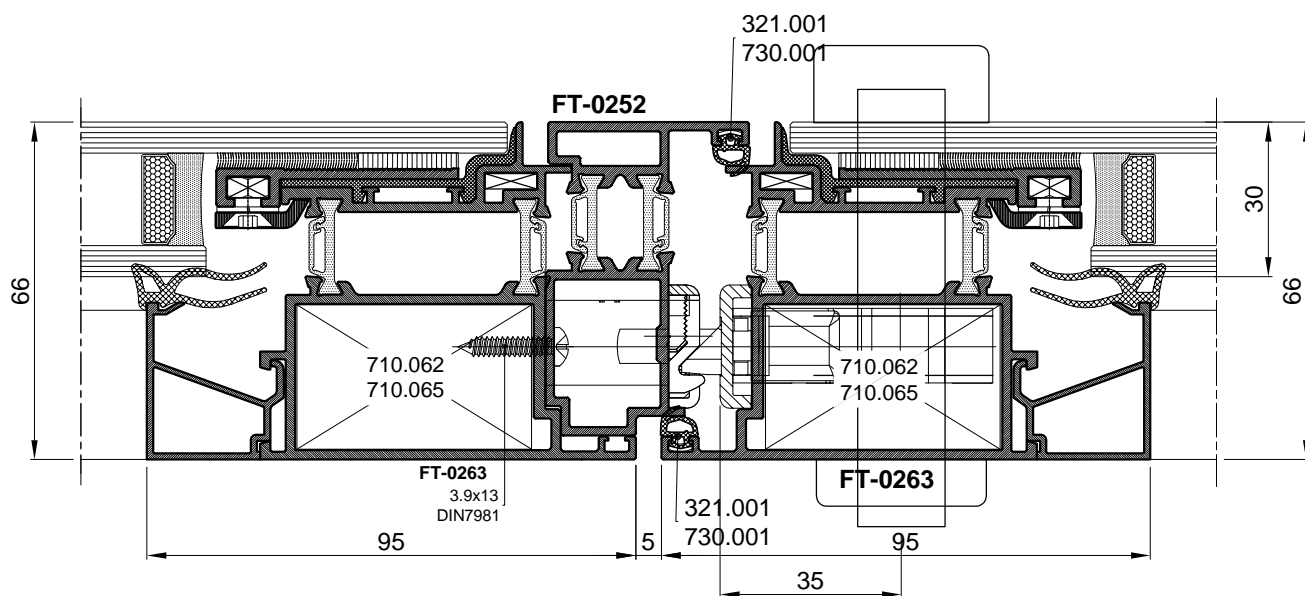
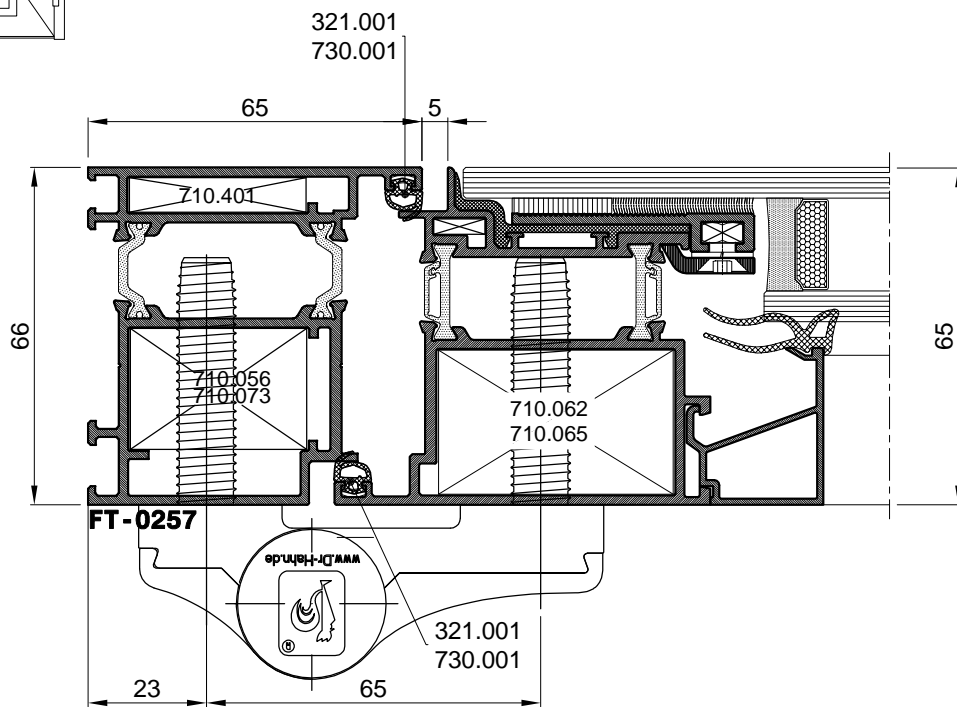


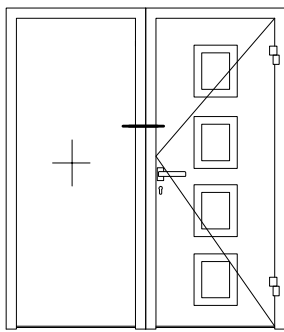
DETALJI PRESJEKA VRATA



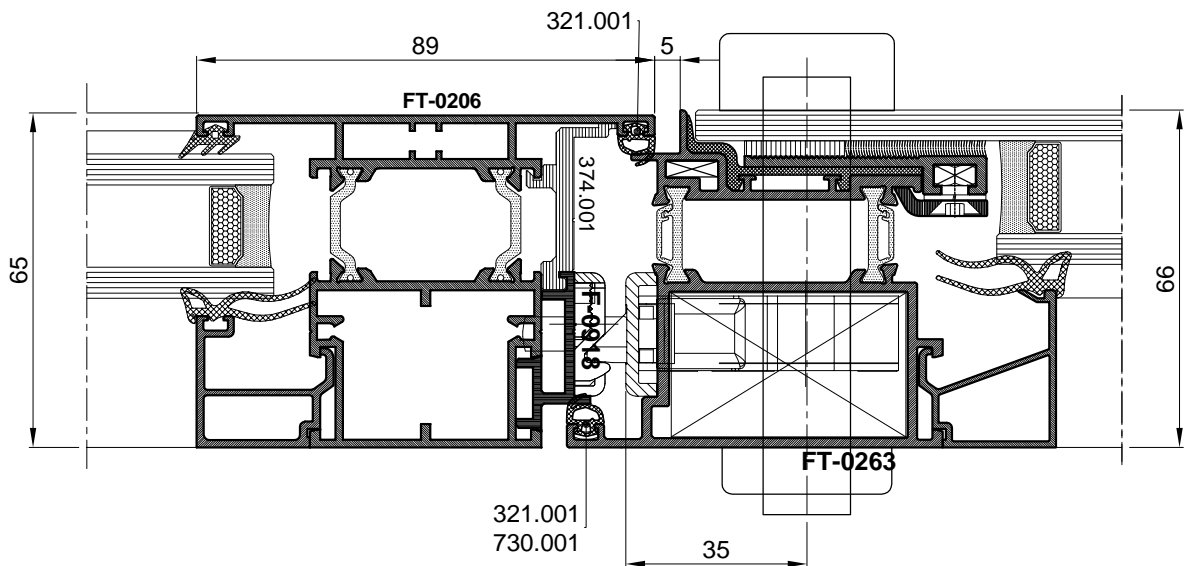


DETALJI PRESJEKA DVOKRILNIH VRATA

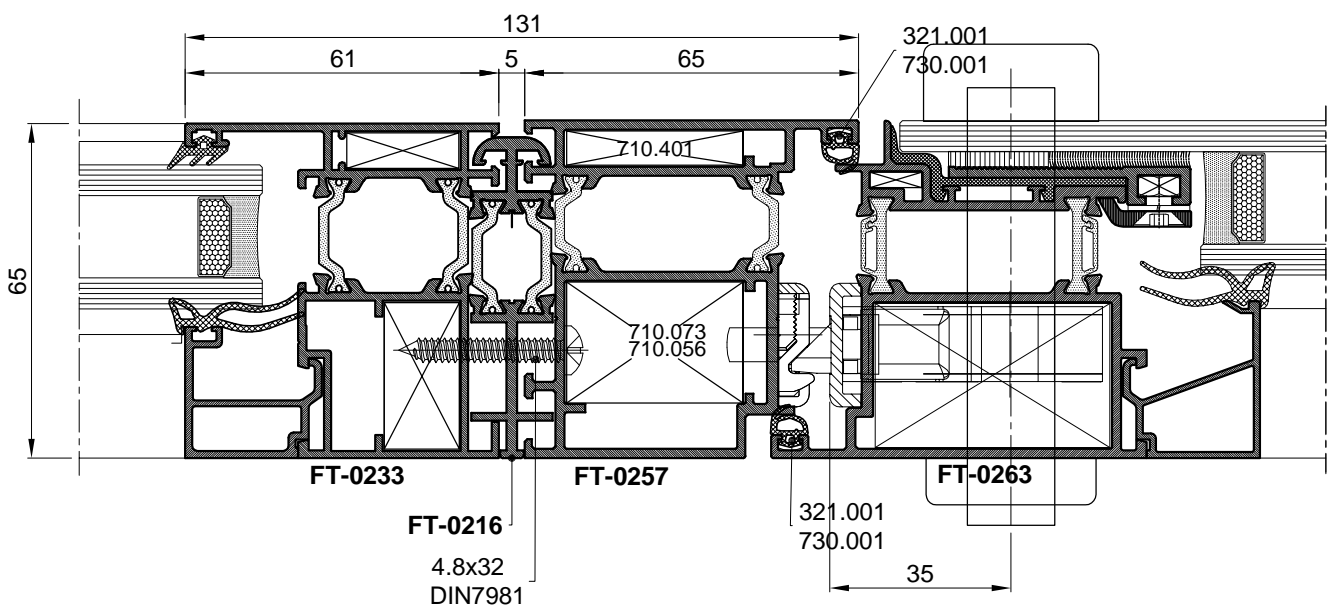


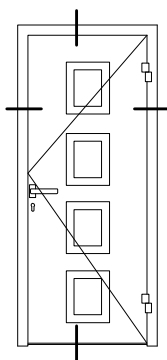


PRESJEK SA PREČKOM



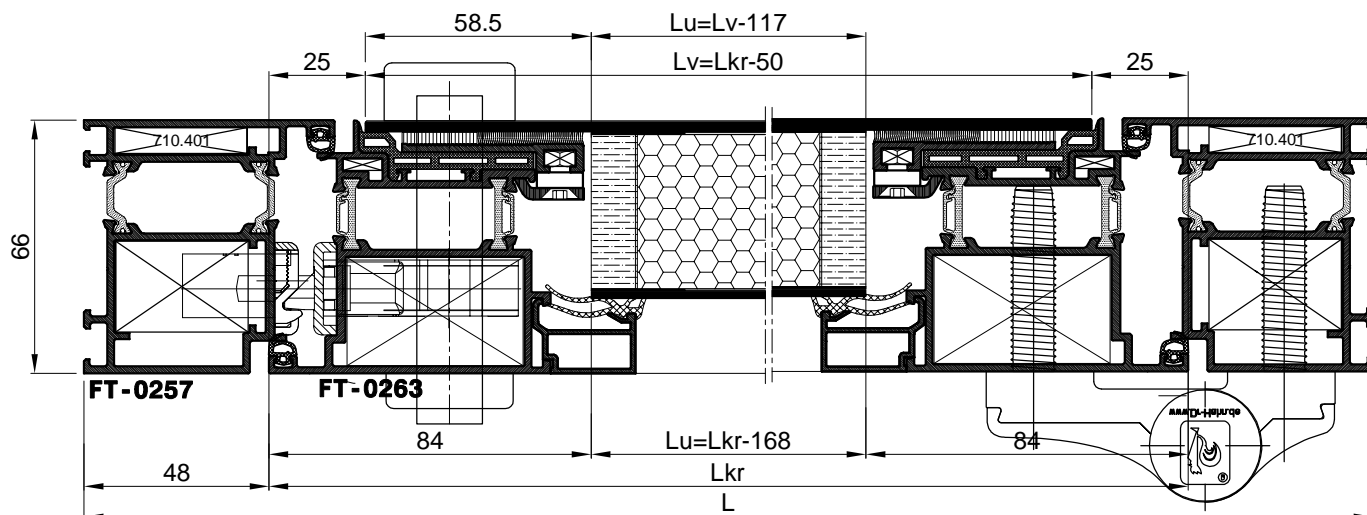
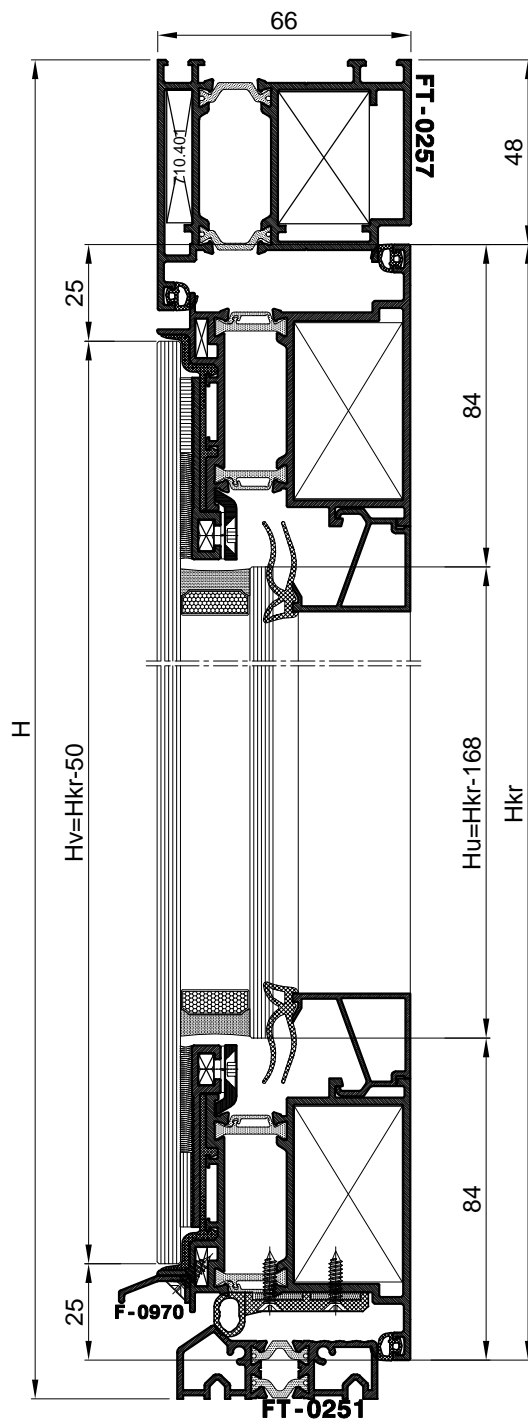
staklena ispuna
SPOJ SA SERIJOM TERMO 65



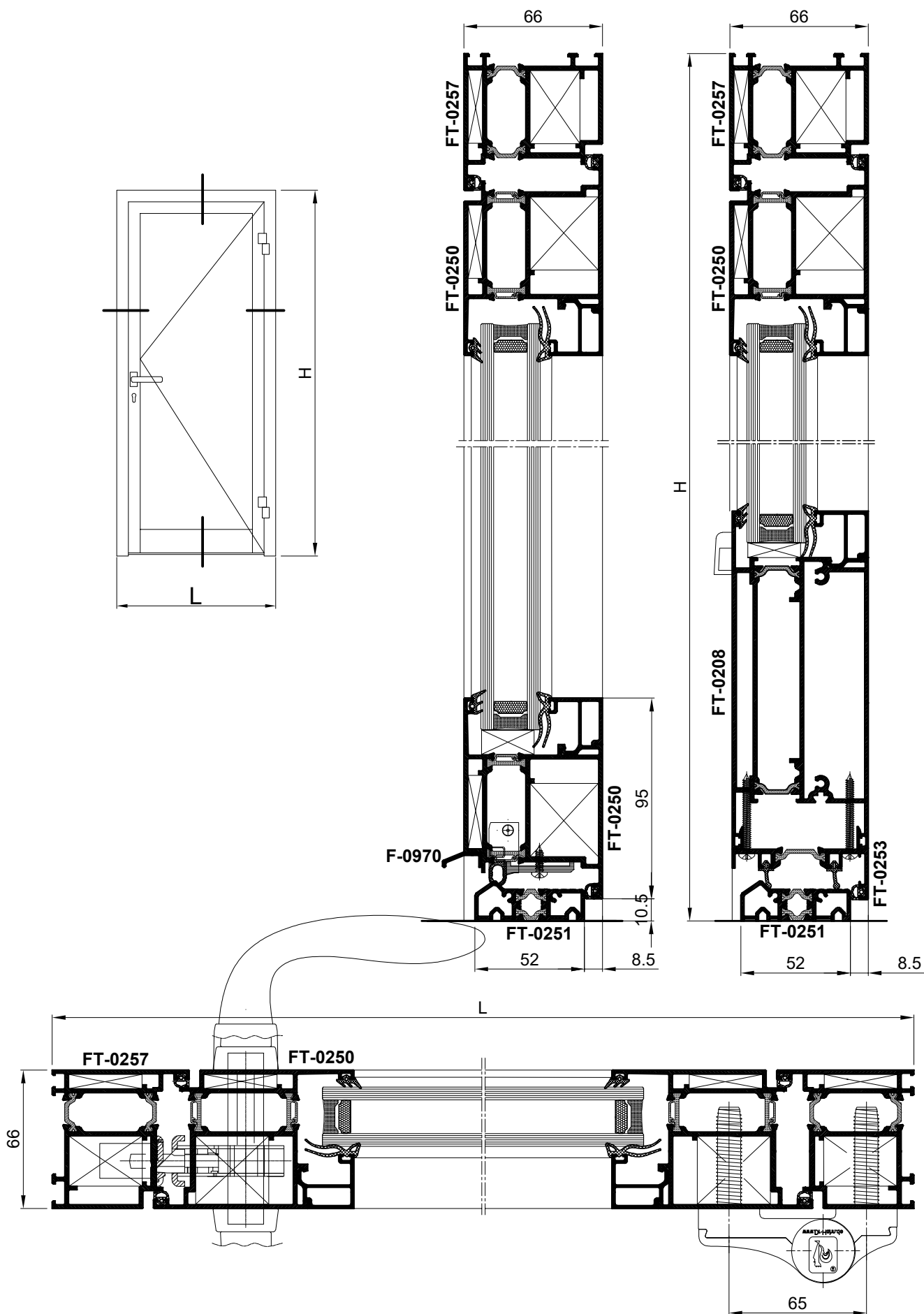


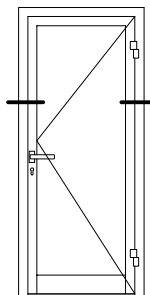
MJERE KRILA I ISPUNE:

- **Lkr** = L-96 (mjera krila)
- **Hkr** = H-58 (mjera krila)
- **Lu** = Lkr-168 (unutarnji al.lim)
- **Lv** = Lkr-50 (vanjski al.lim)
- **Hu** = Hkr-168 (unutarnji al.lim)
- **Hv** = Hkr-50 (vanjski al.lim)

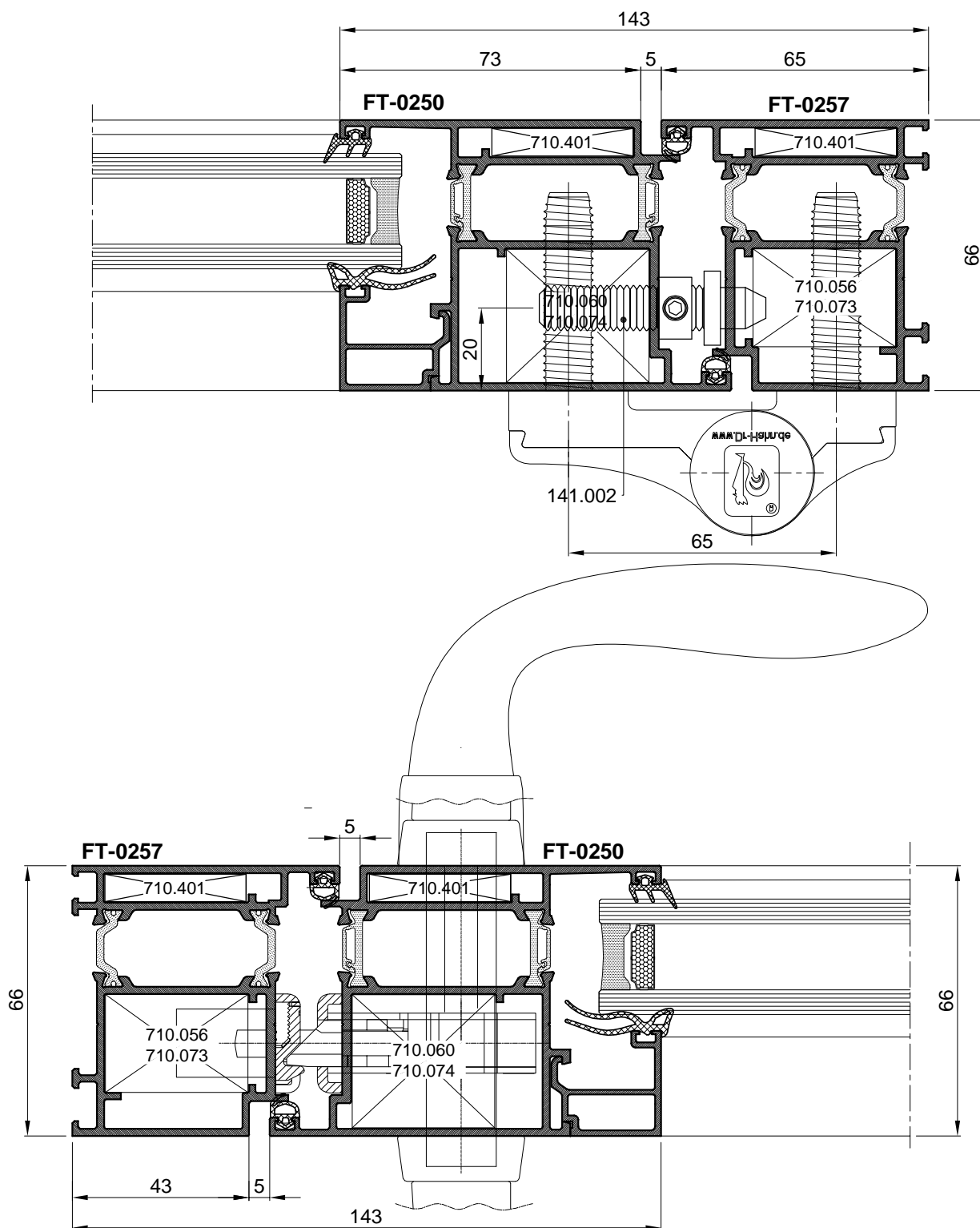


Presjeci

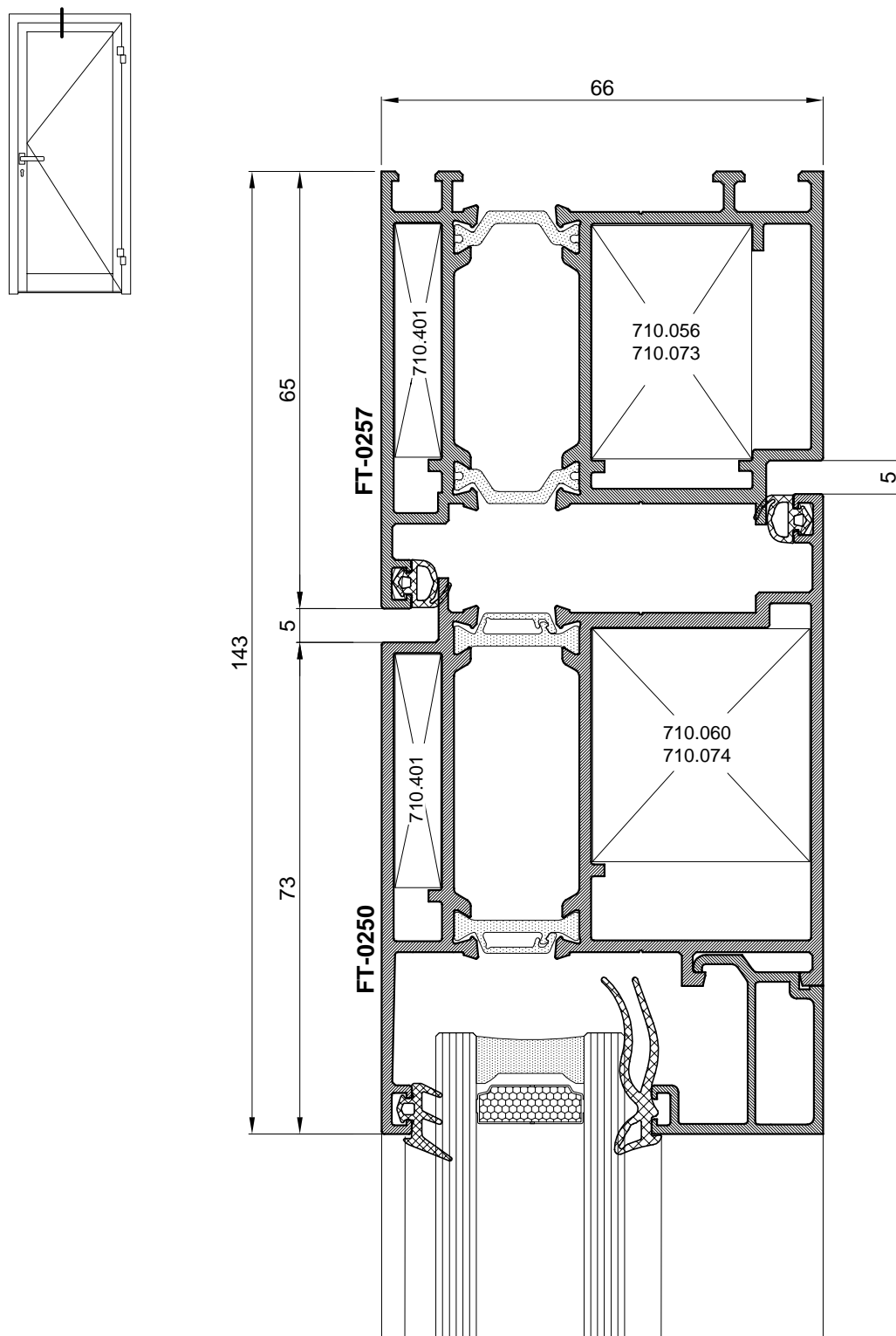


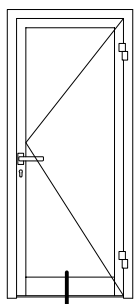


DETALJI PRESJEKA VRATA

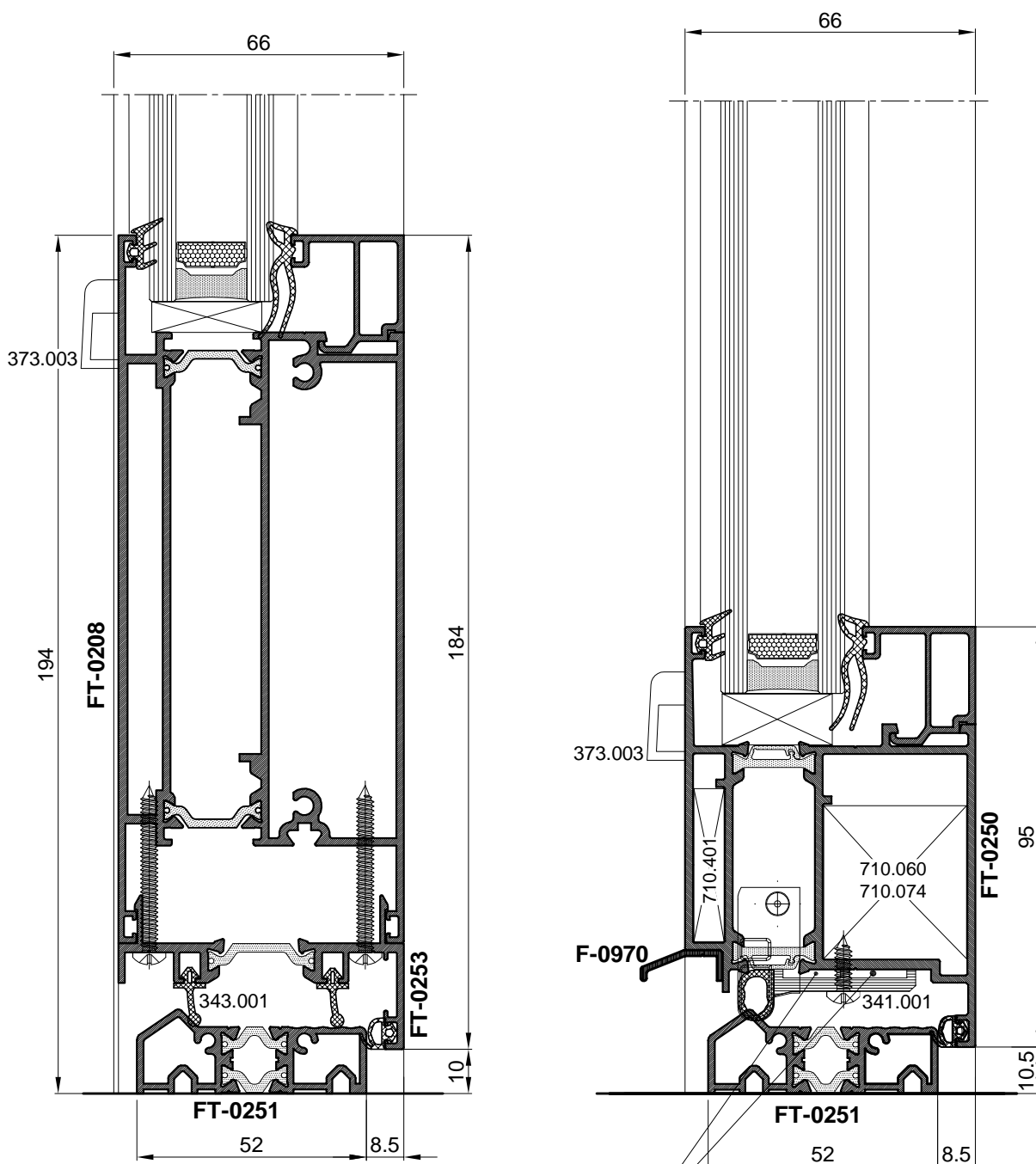


DETALJI PRESJEKA VRATA

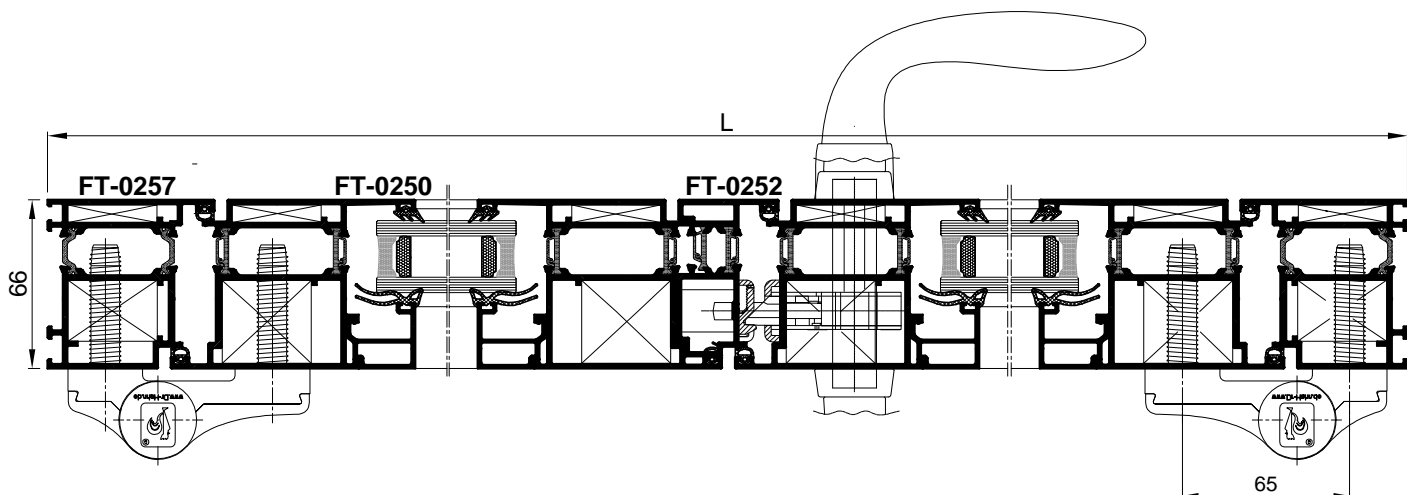
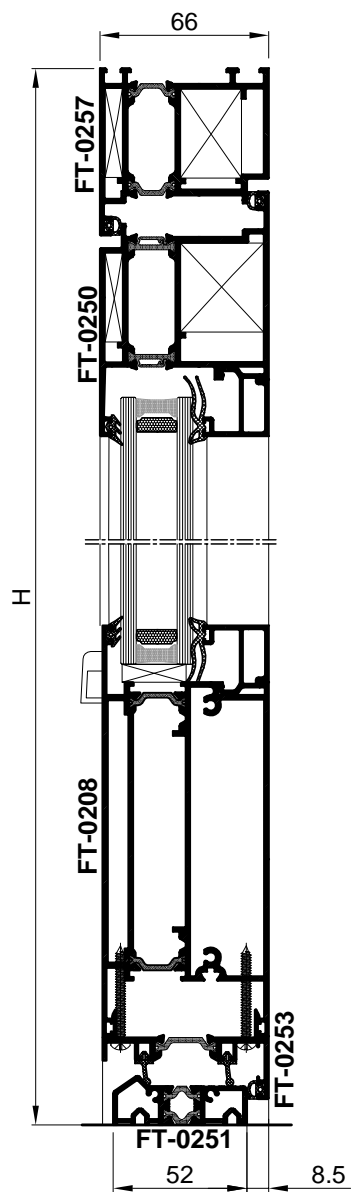
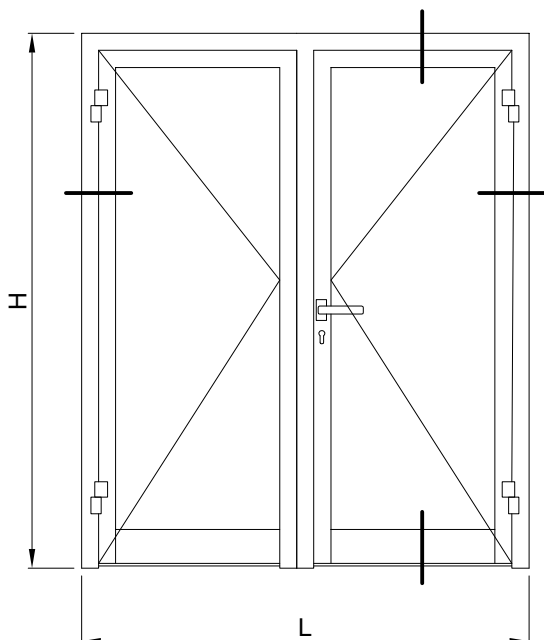


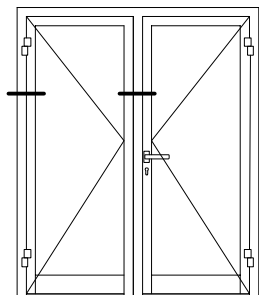


DETALJI PRESJEKA VRATA
Detalj s pragom

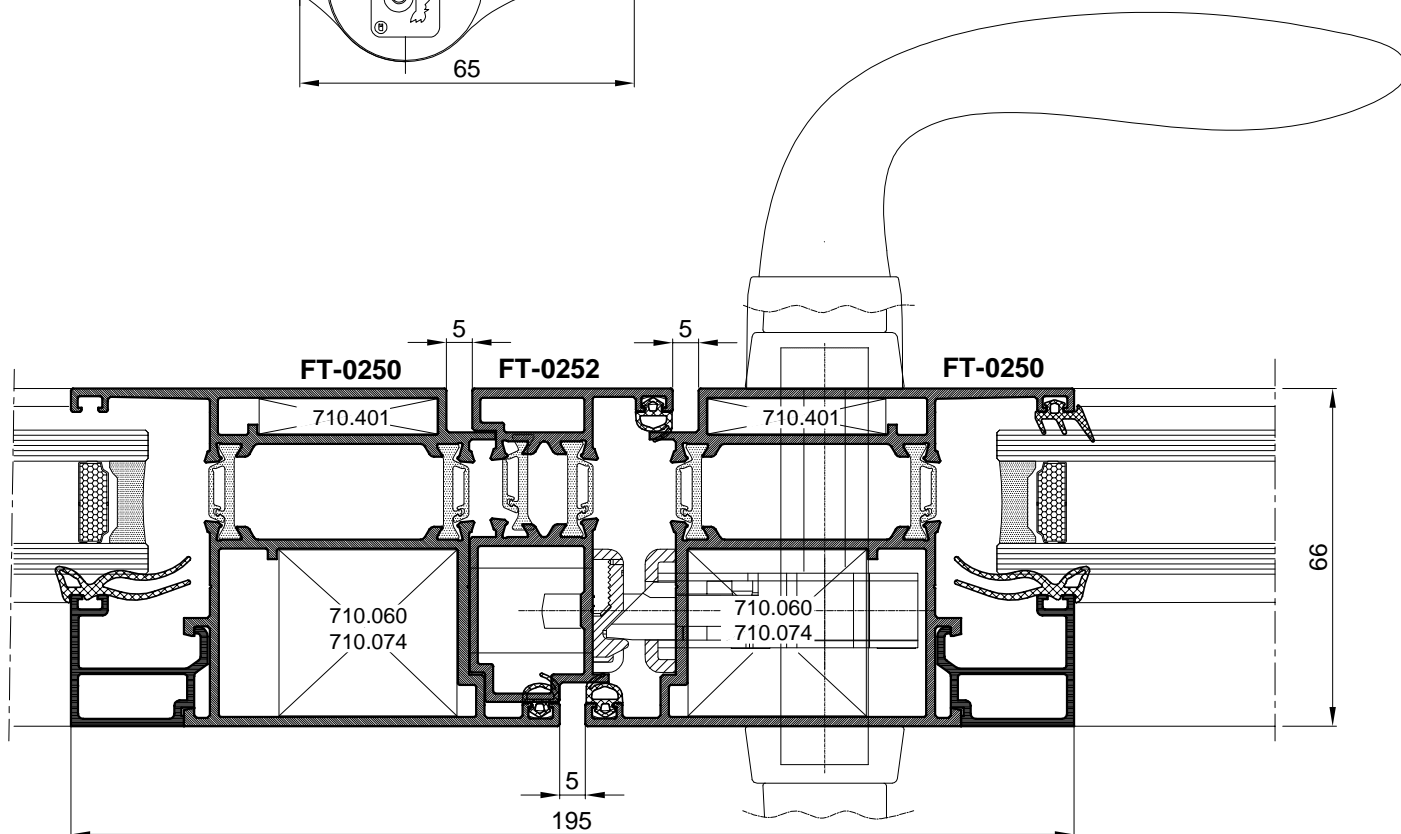
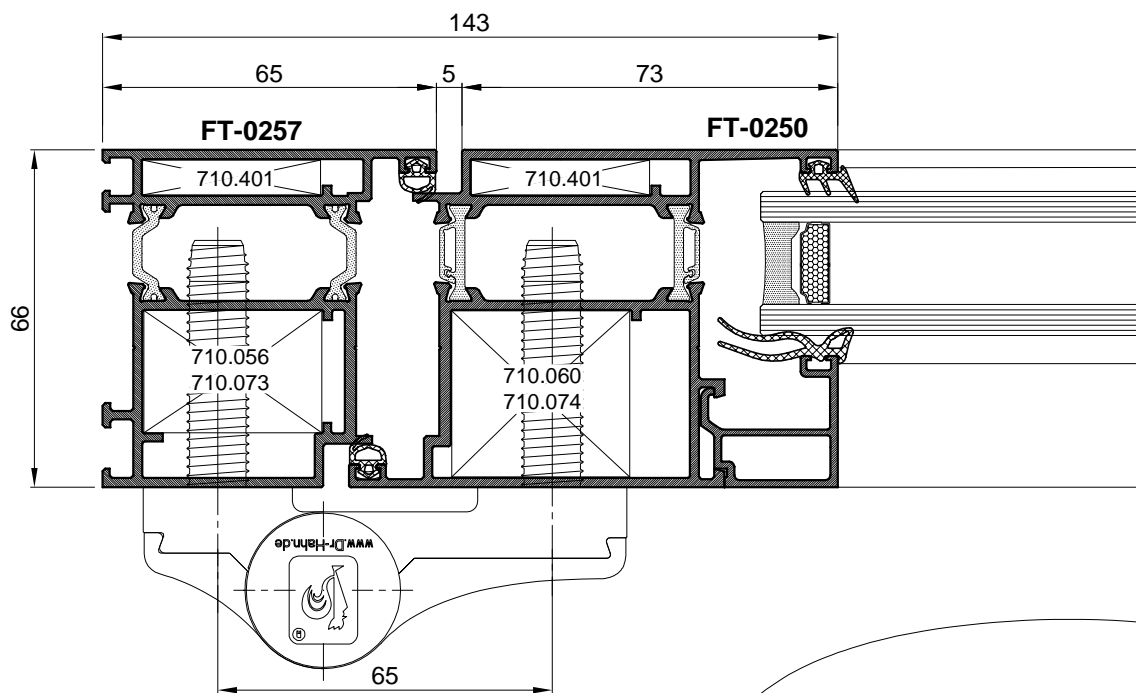


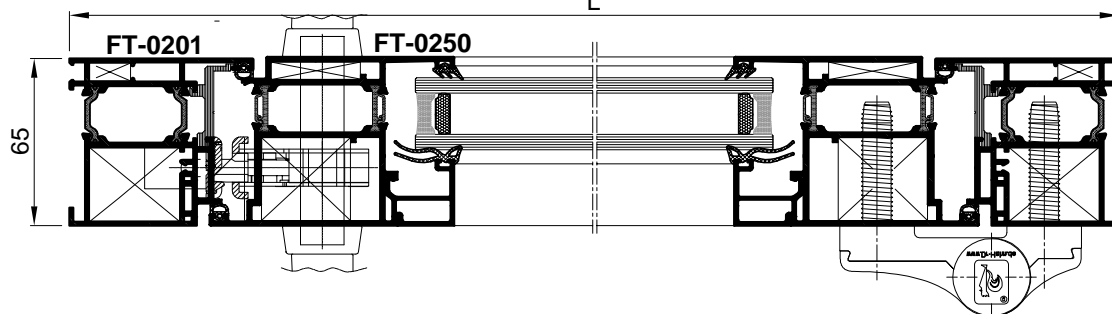
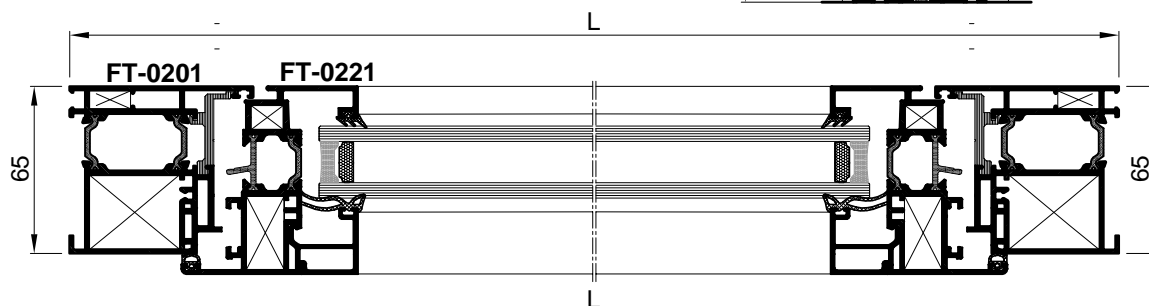
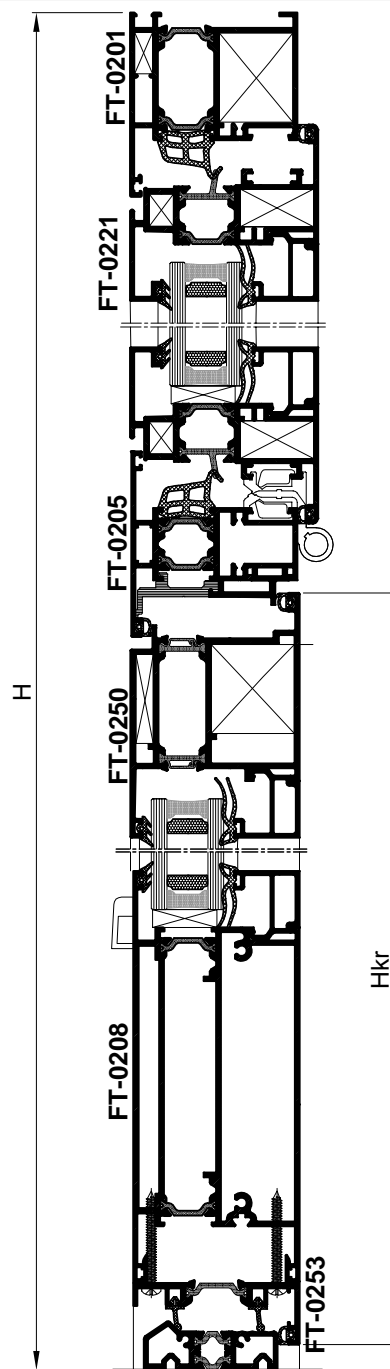
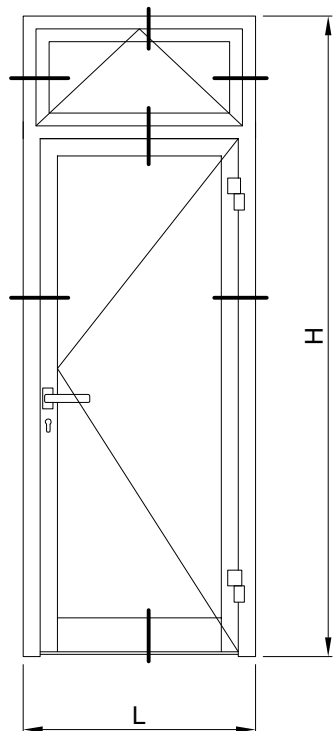
Na spoju ispuniti trajno elastičnim kitom ili dvostrano ljepljivim trakama

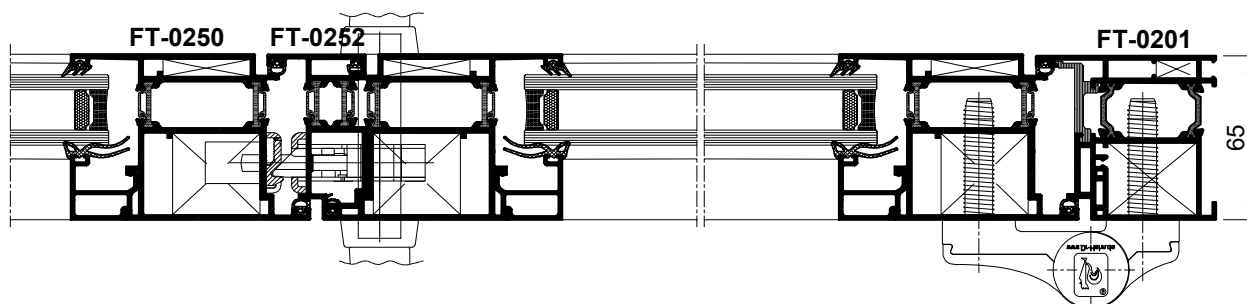
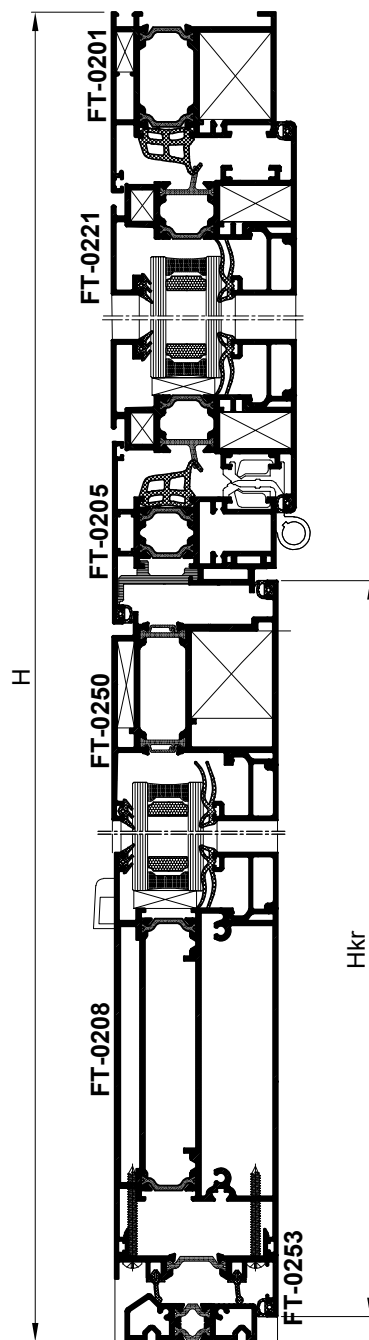
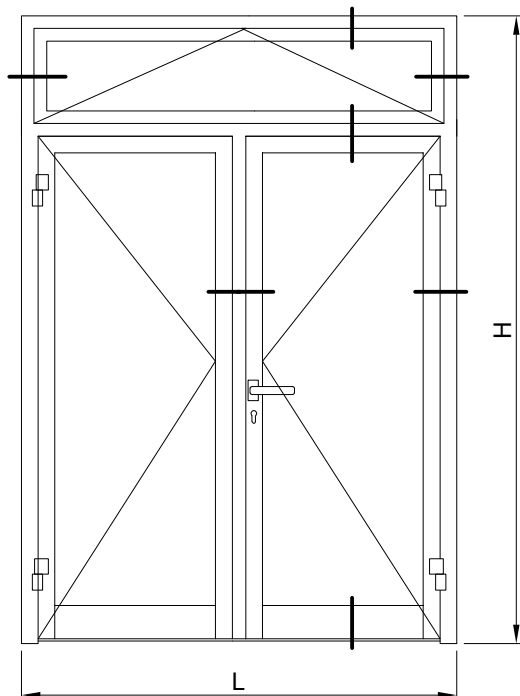


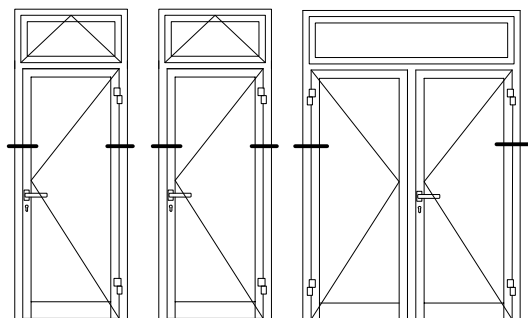


DETALJI PRESJEKA DVOKRILNIH VRATA

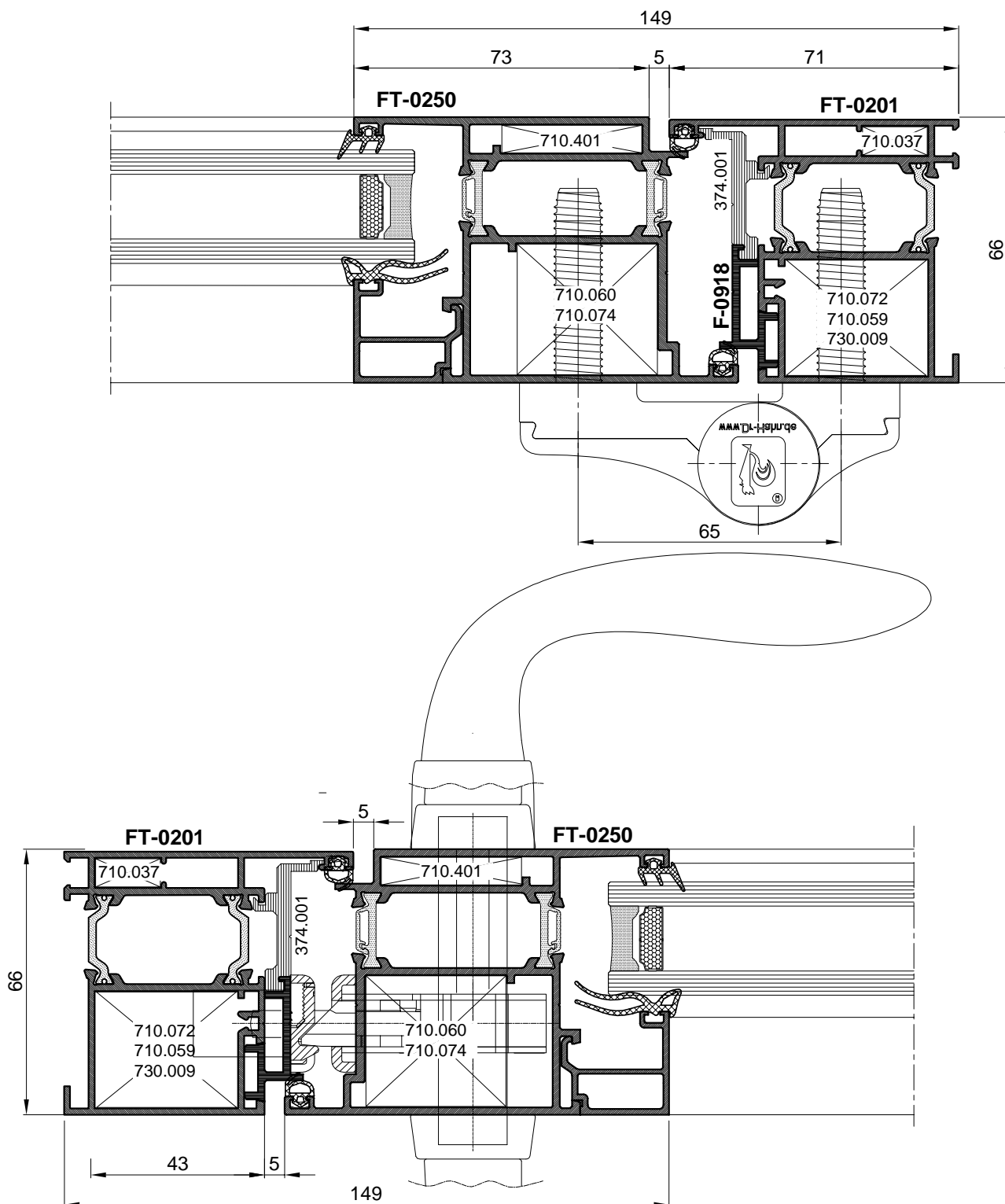


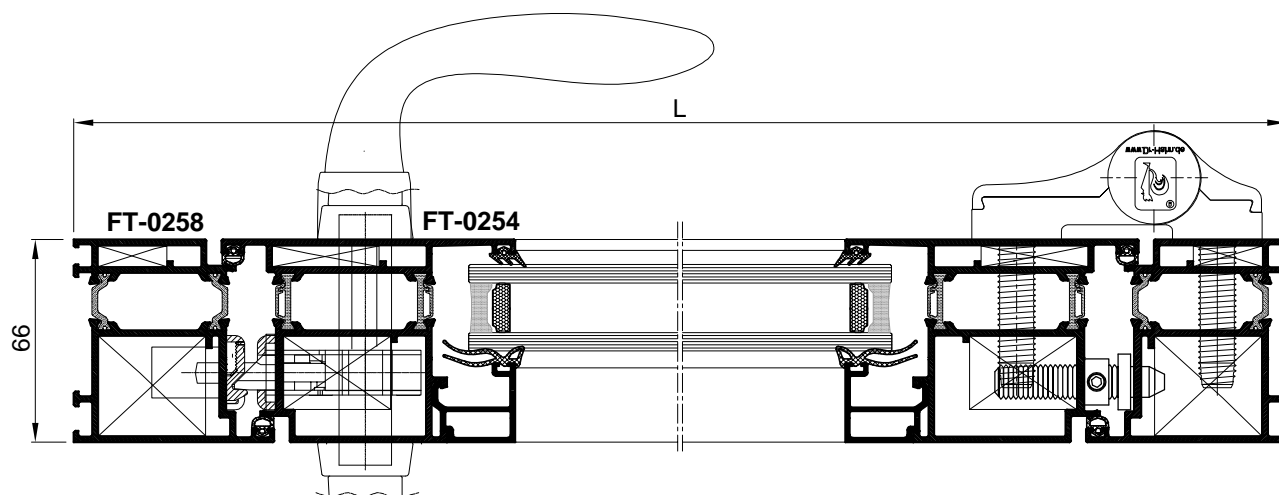
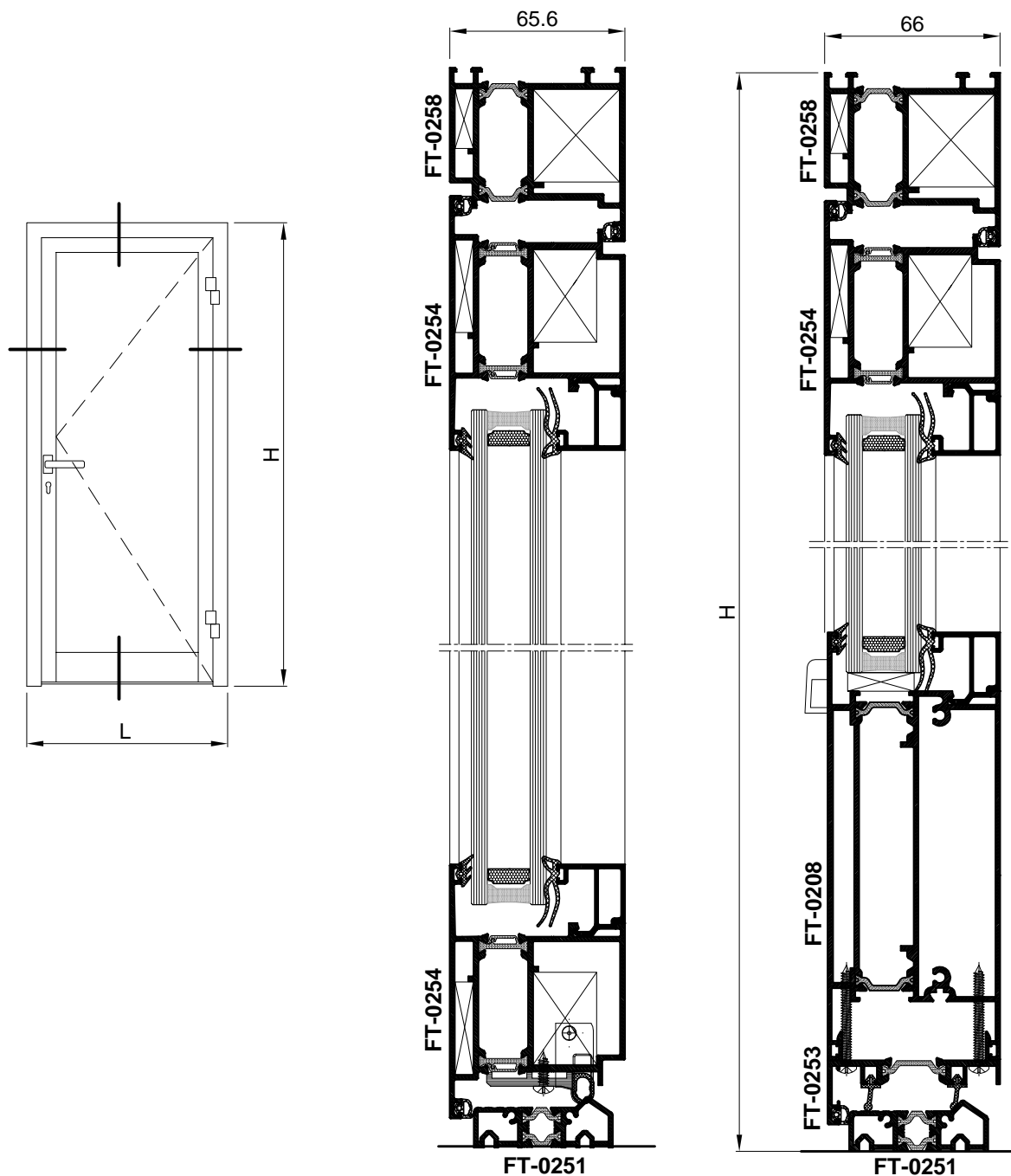




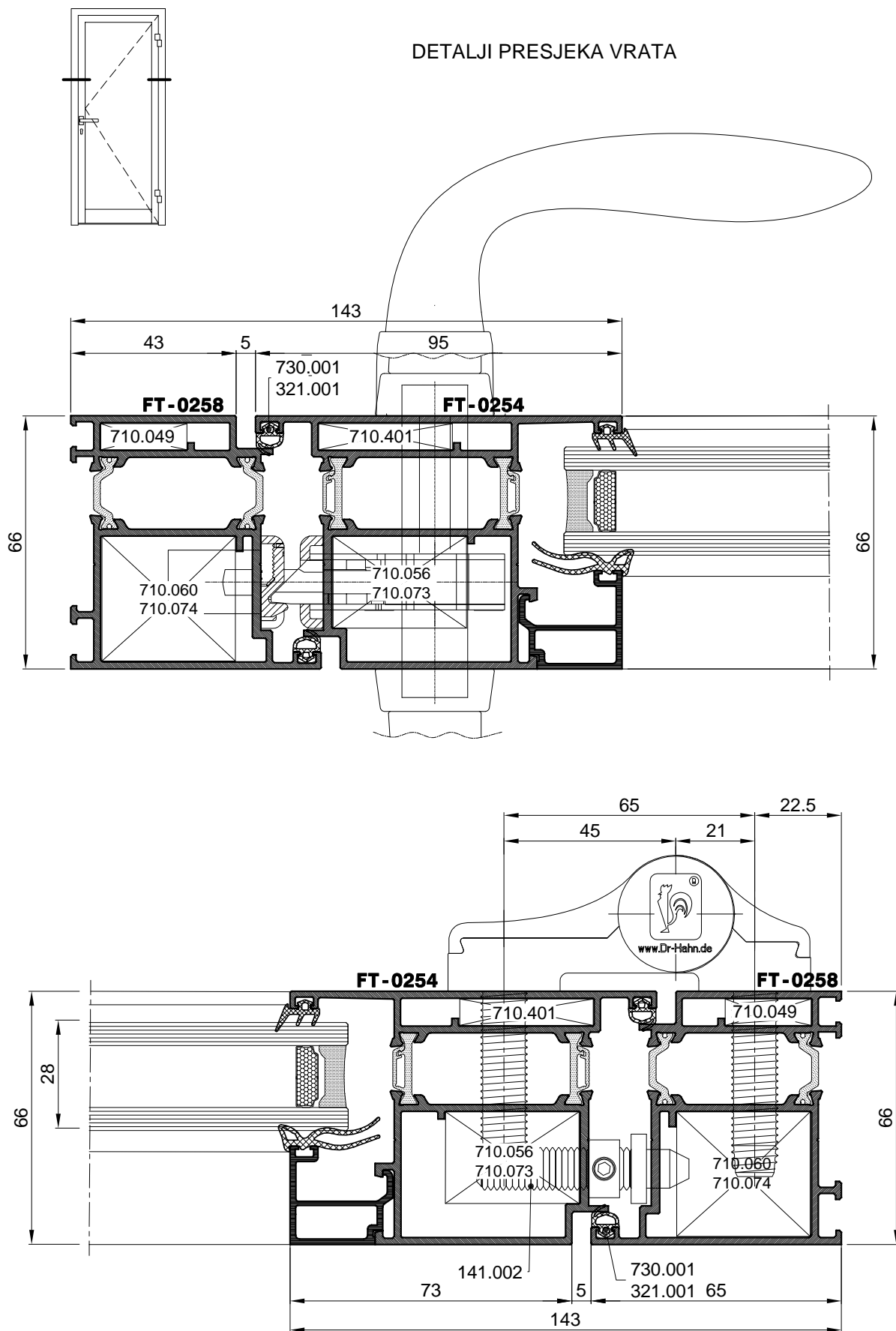


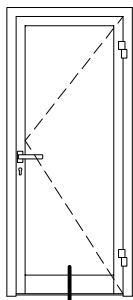
PRESJECI VRATA
Fiksni ili otvarajući dio u nadsvijetlu



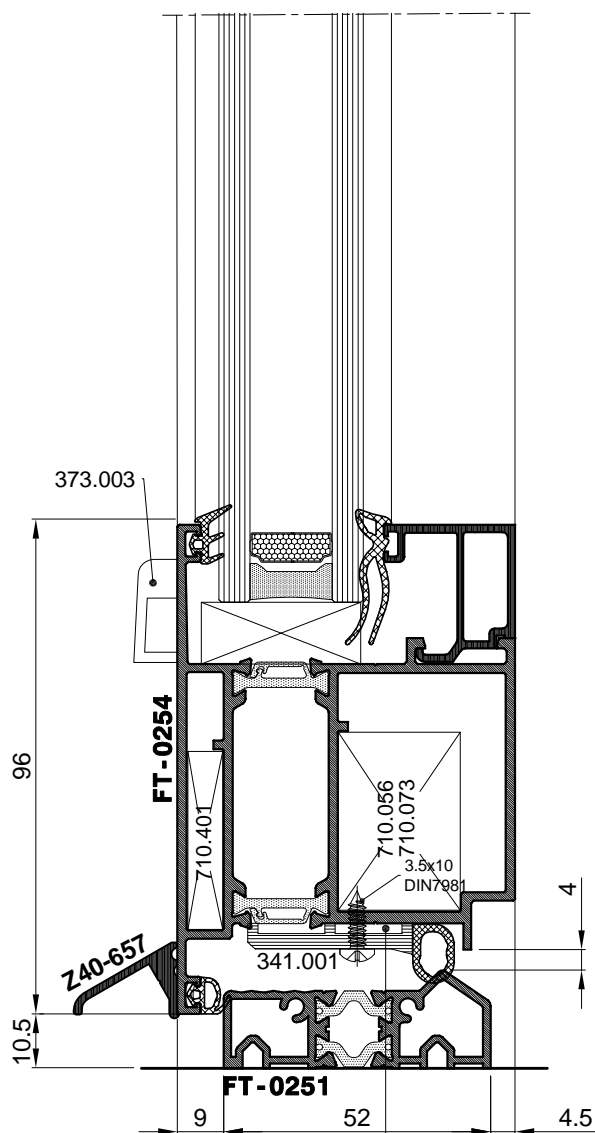
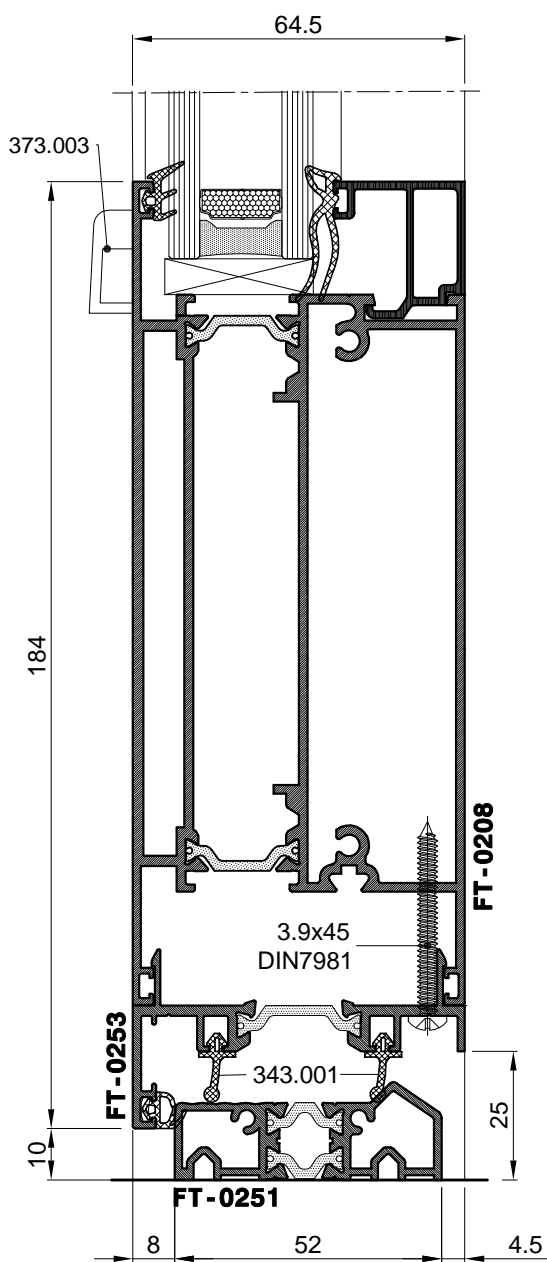


DETALJI PRESJEKA VRATA

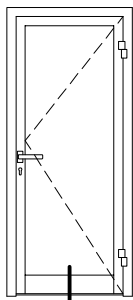




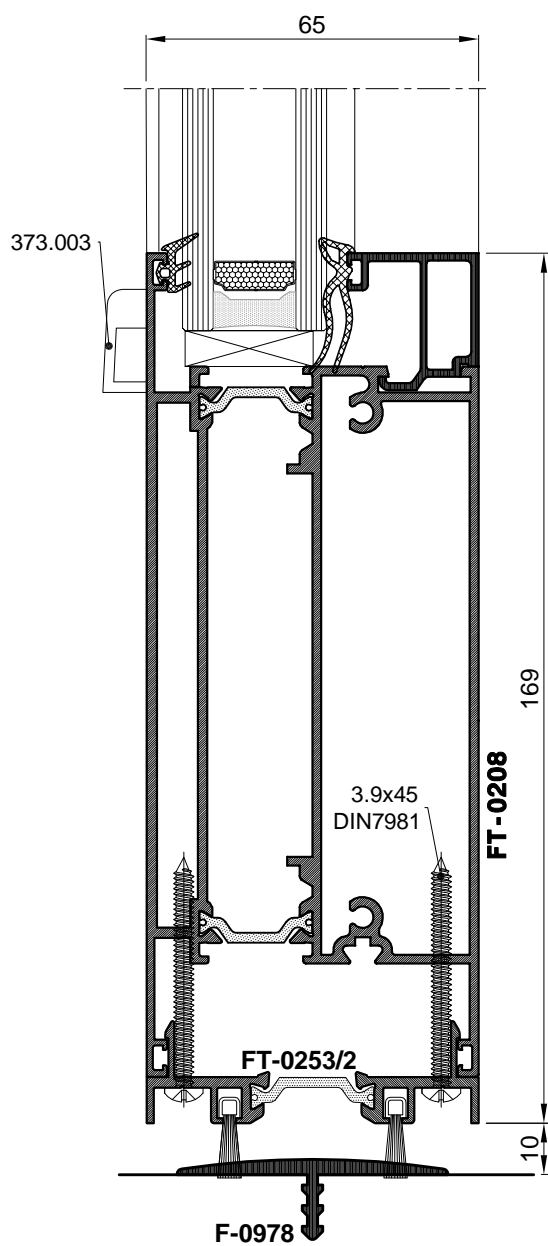
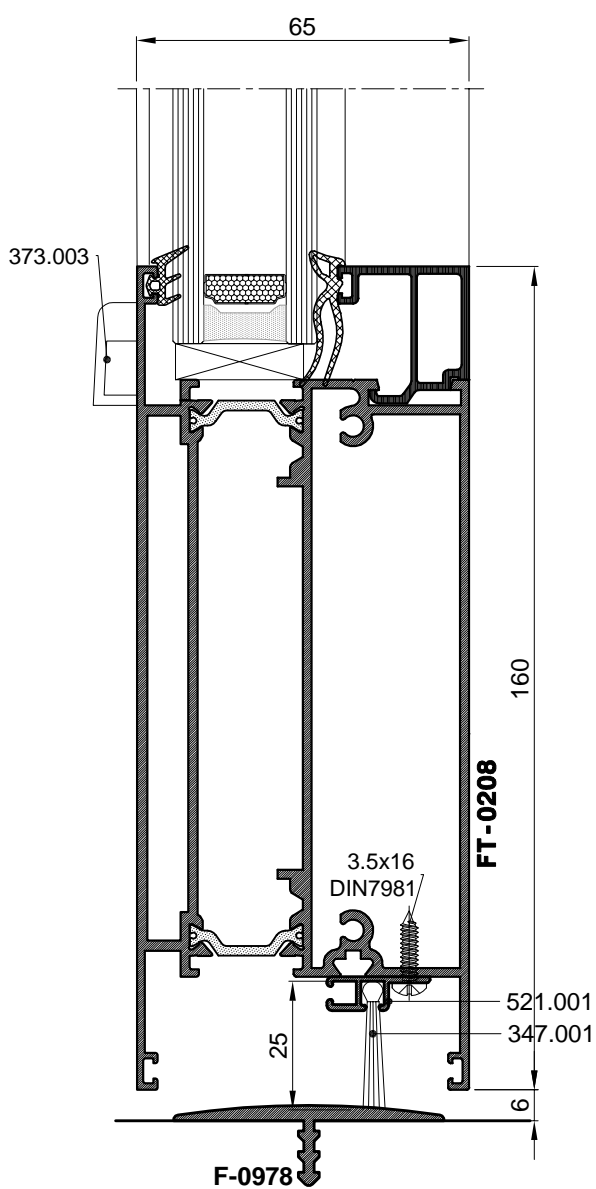
DETALJI PRESJEKA VRATA
 Detalj vrata s pragom

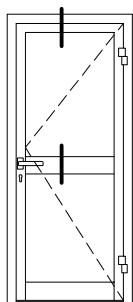


Spoj ispuniti trajnoelastičnim kitom ili dvostrano ljepljivom trakom

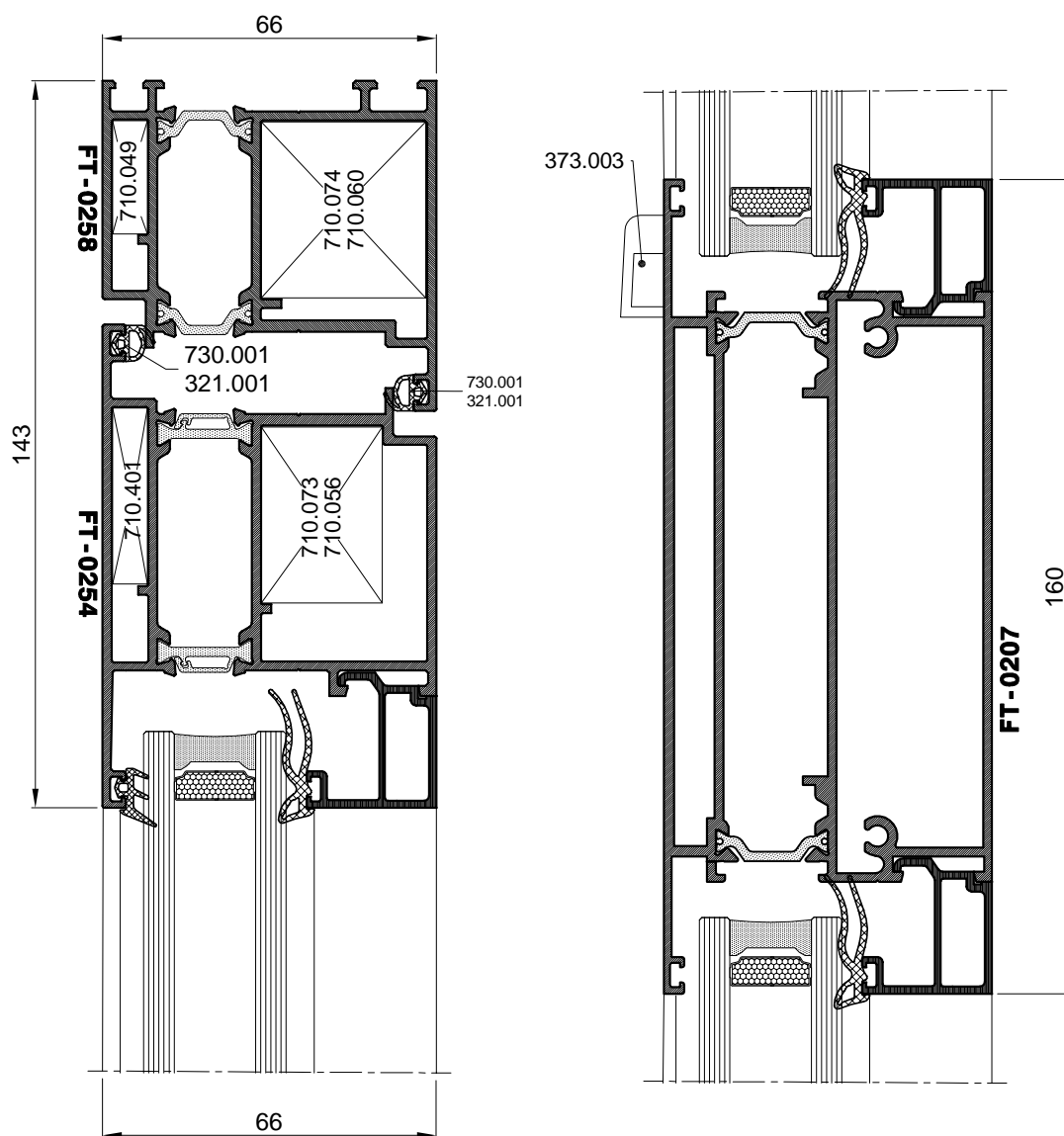


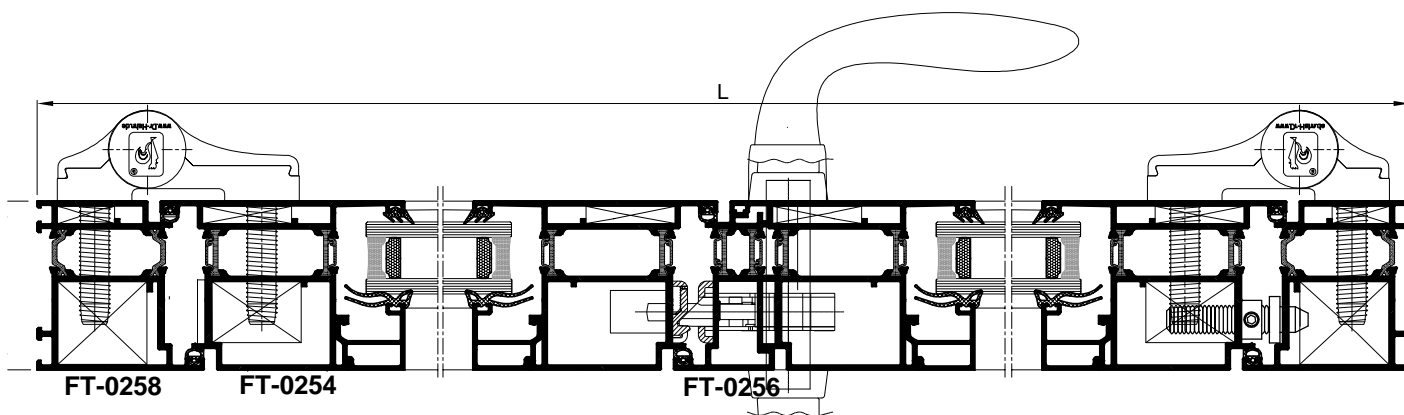
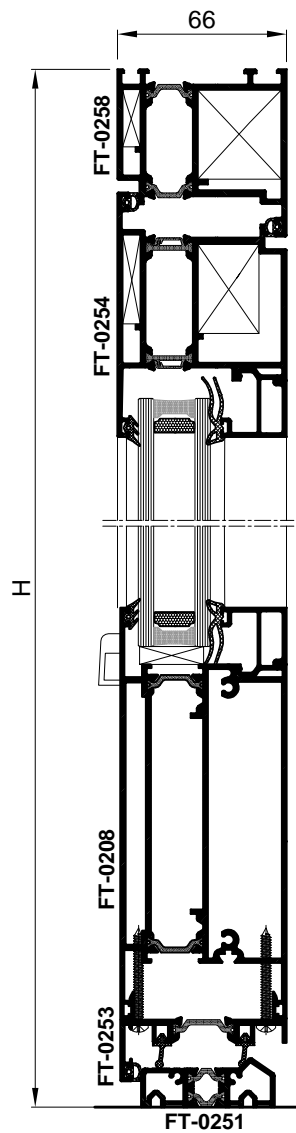
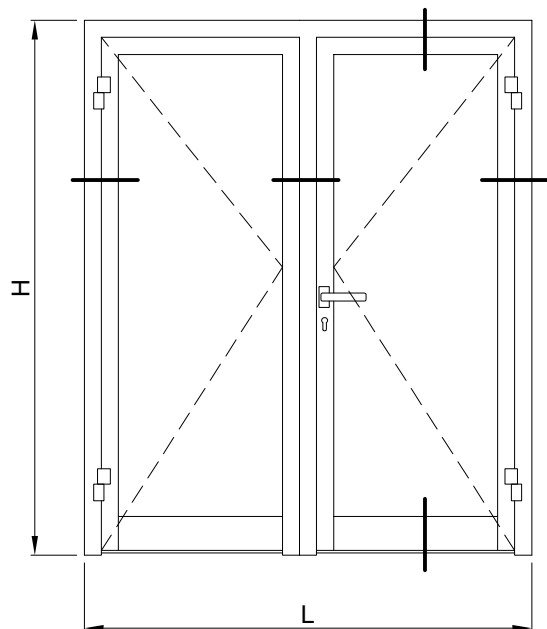
DETALJI PRESJEKA VRATA
 Detalj vrata bez praga

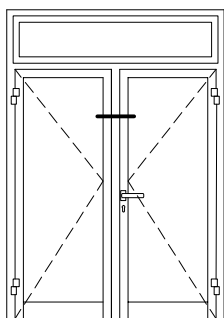
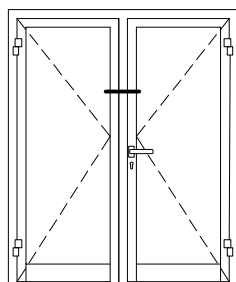




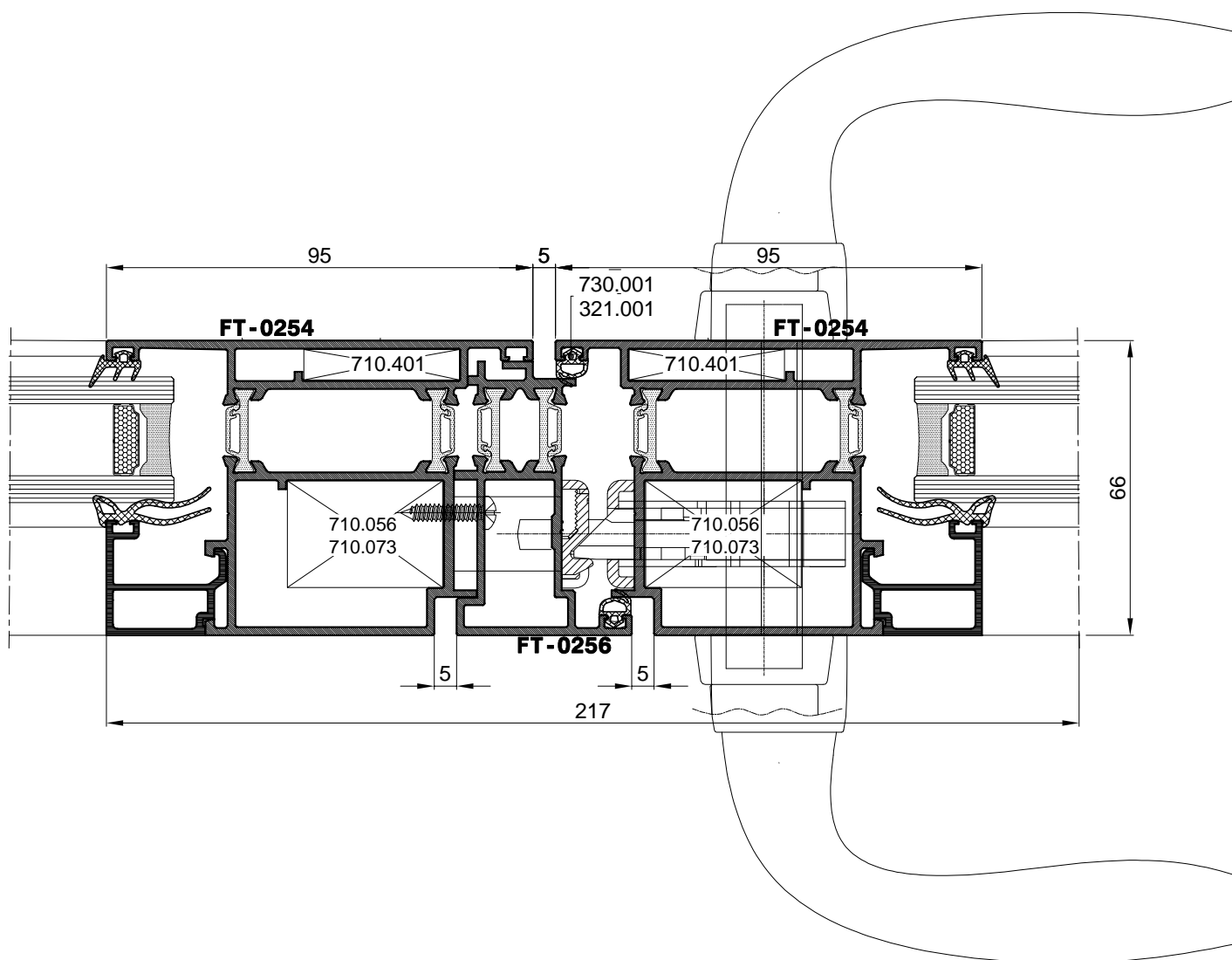
DETALJI PRESJEKA VRATA

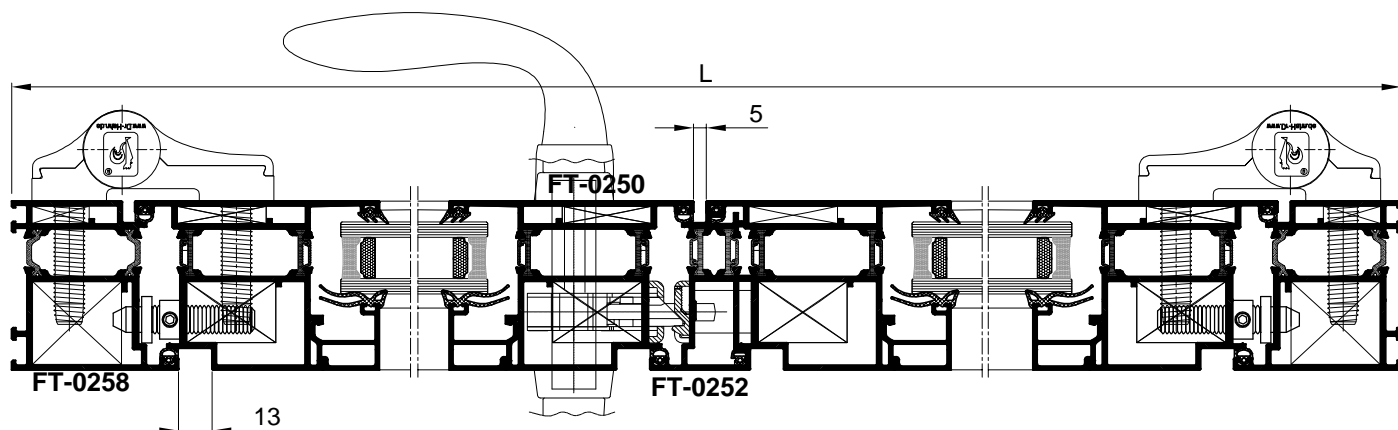
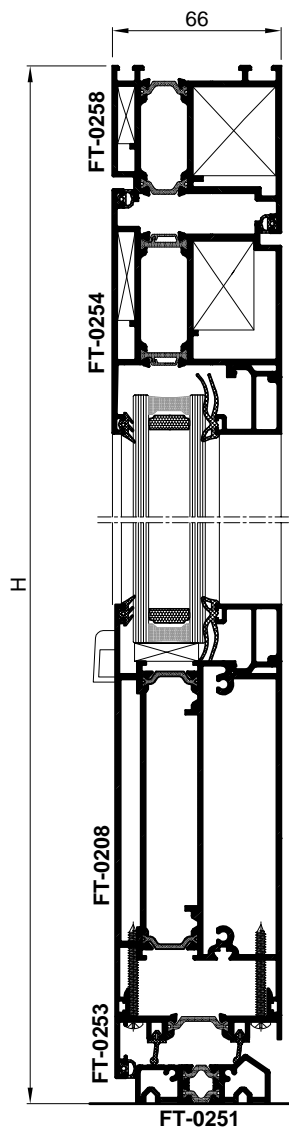
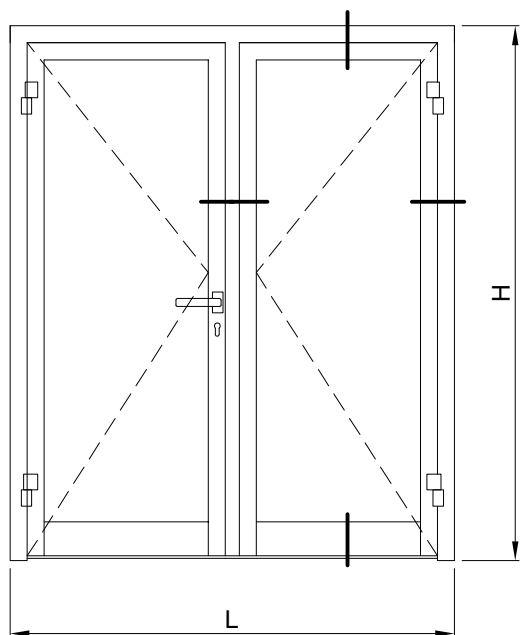


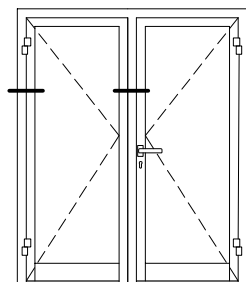




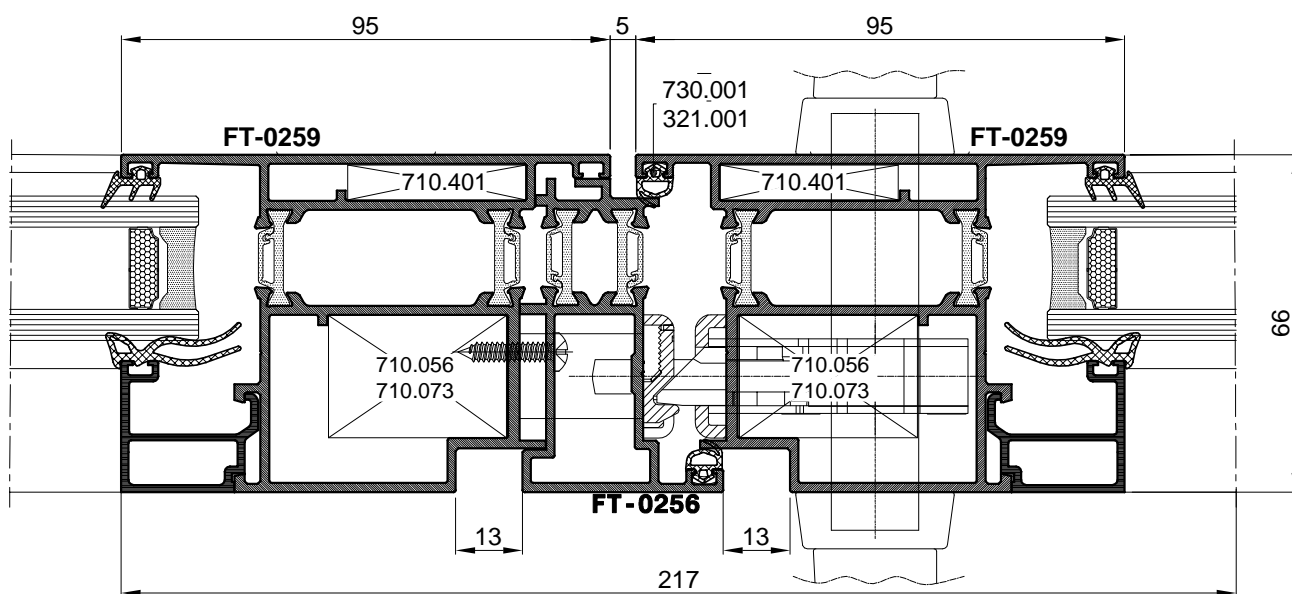
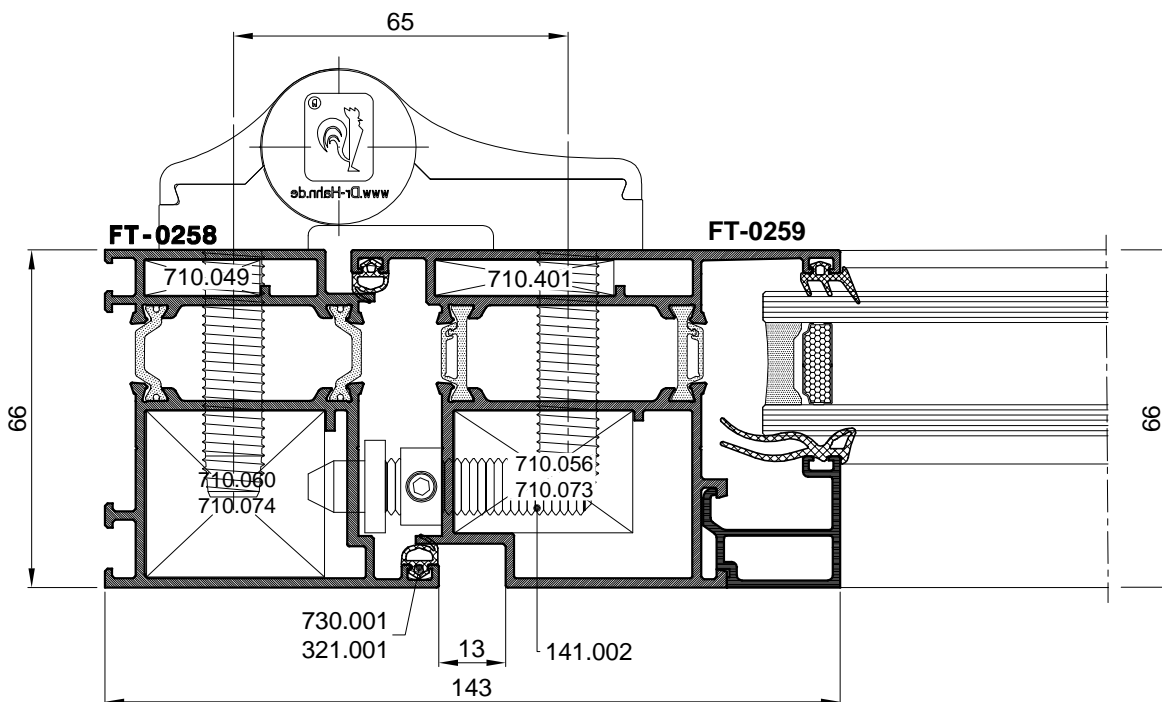
DETALJI PRESJEKA DVOKRILNIH VRATA

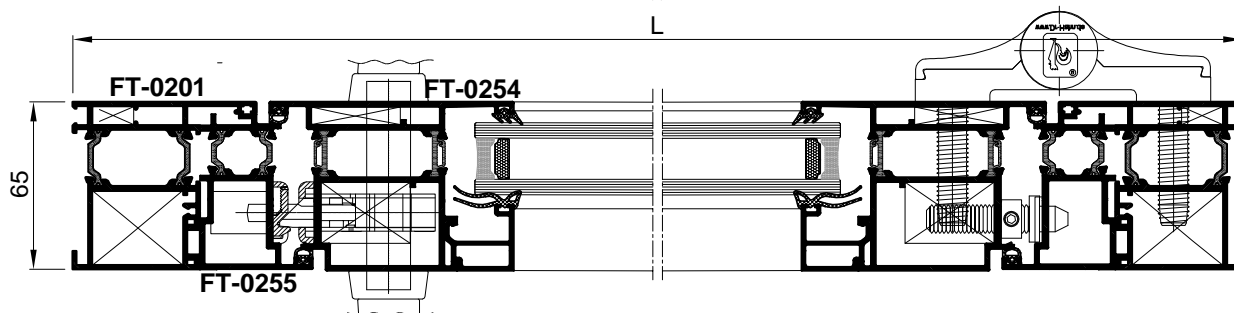
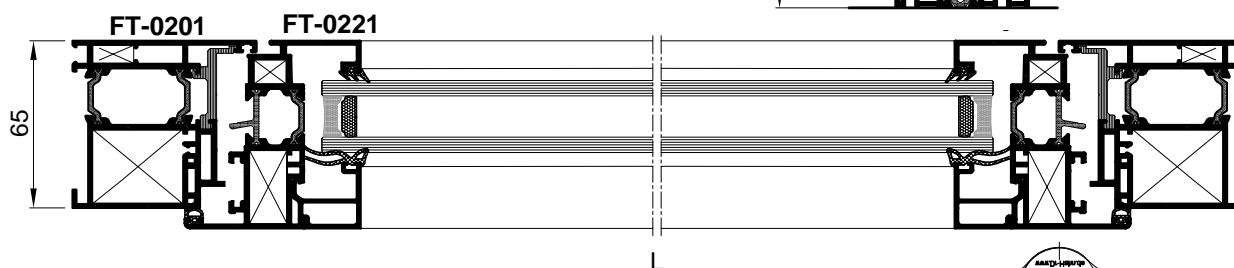
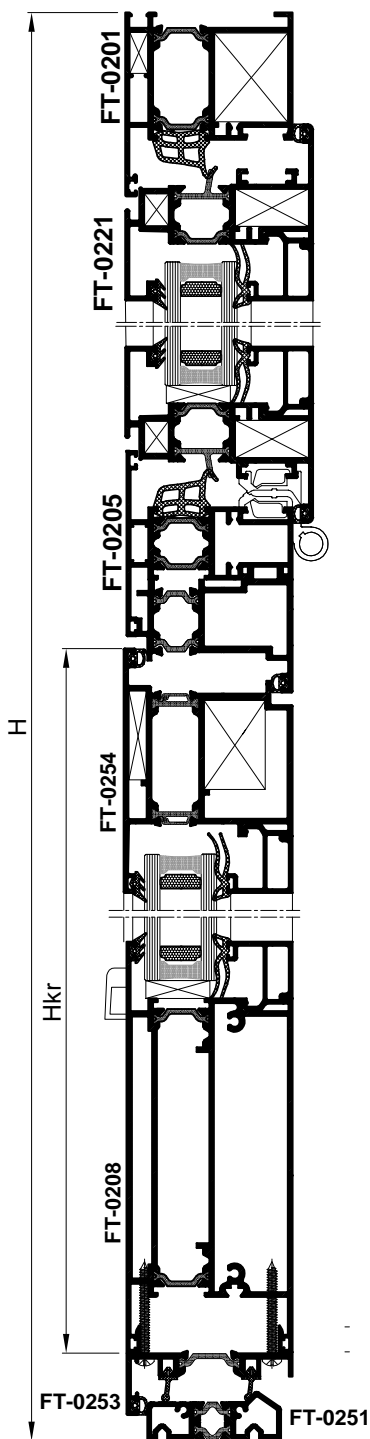
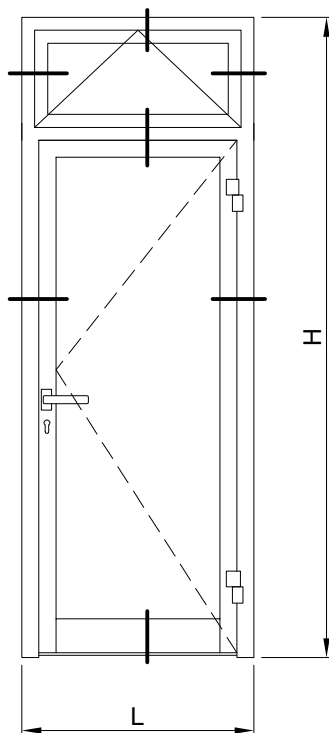


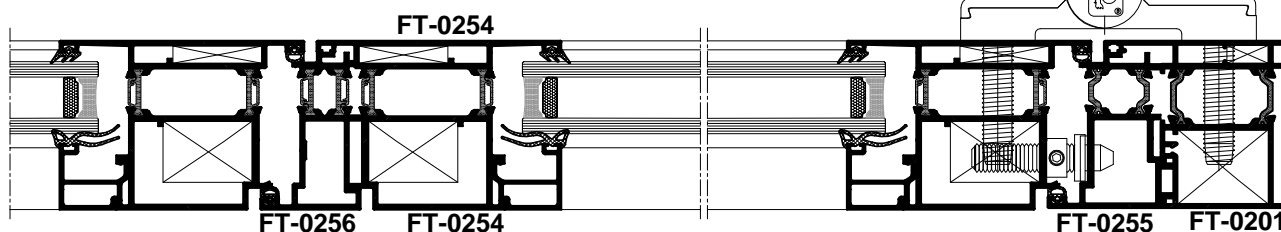
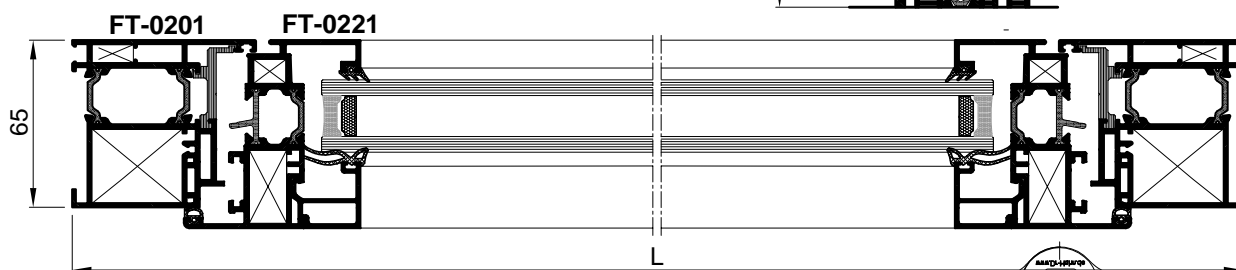
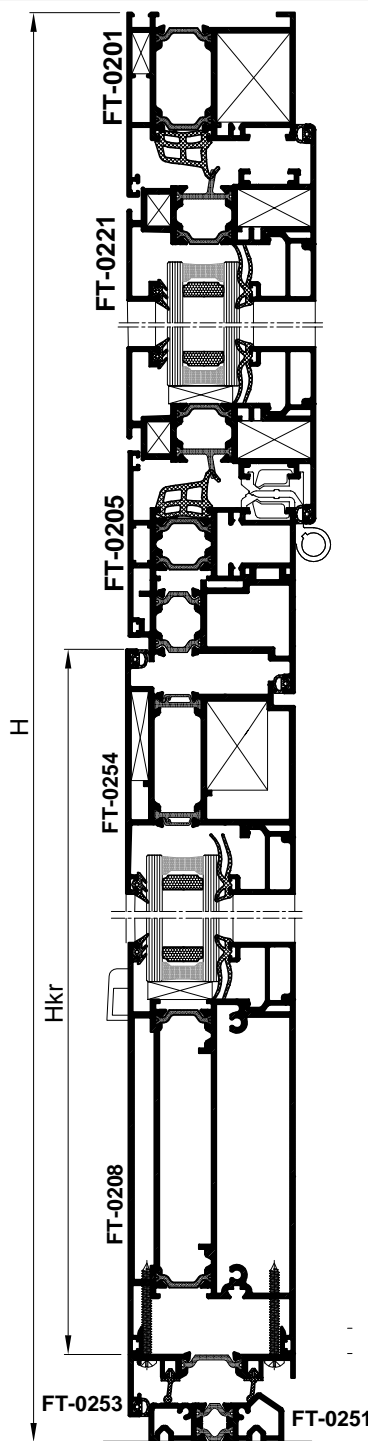
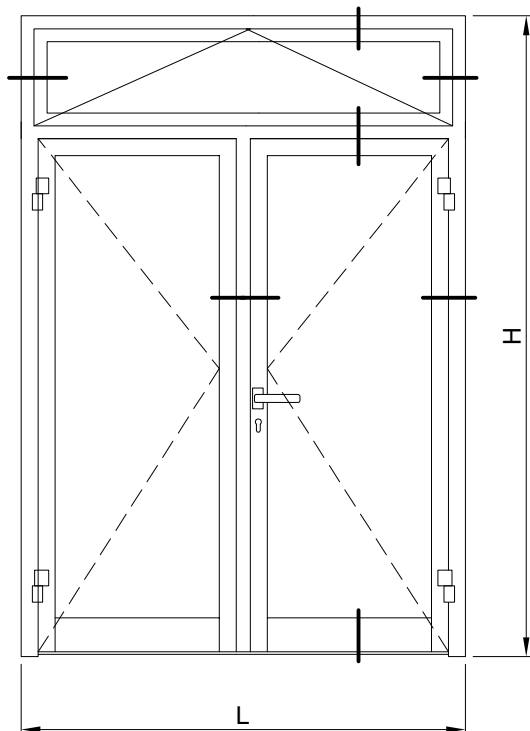




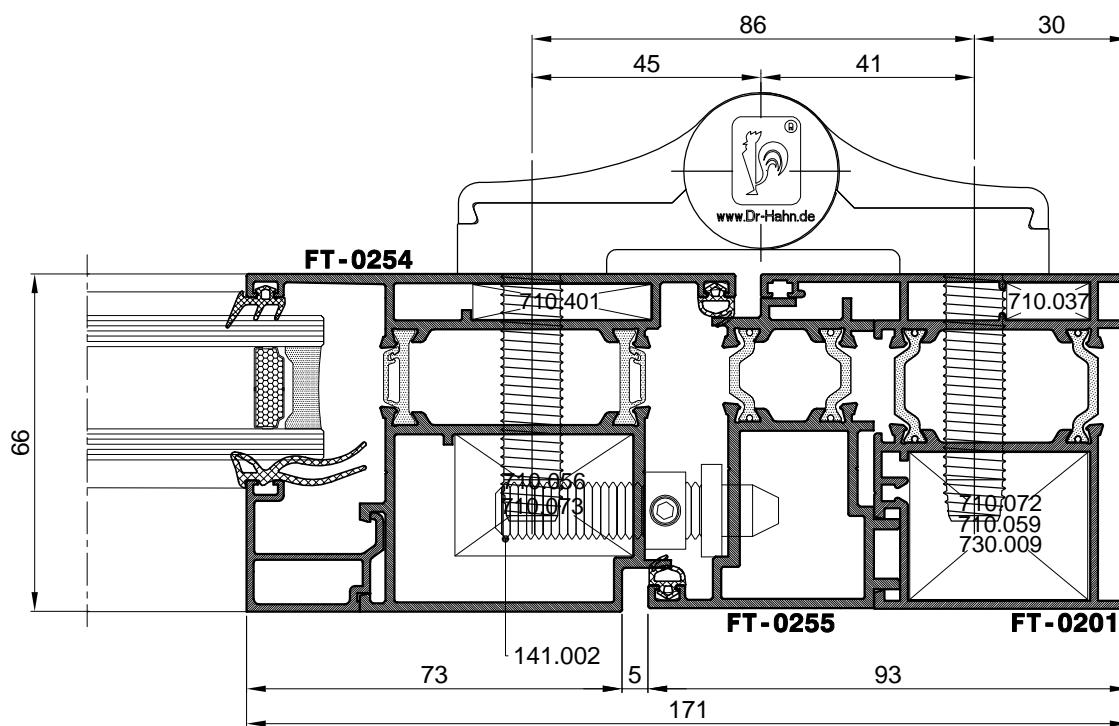
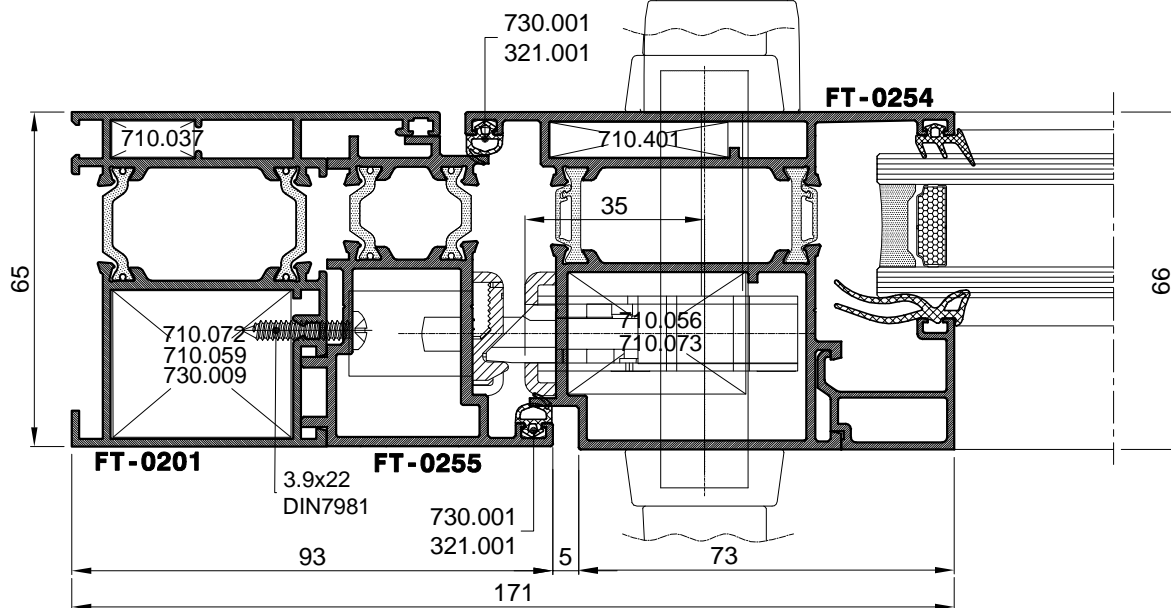
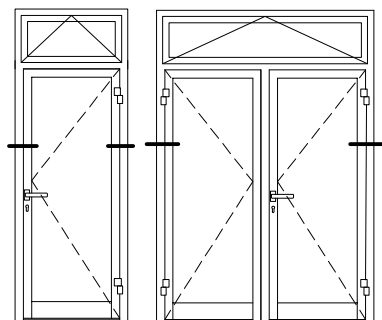
DETALJI PRESJEKA DVOKRILNIH VRATA

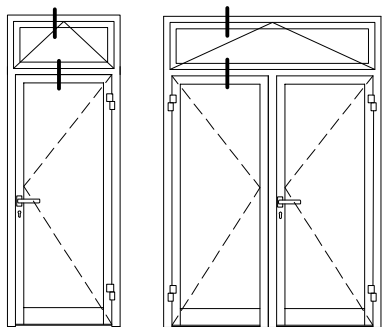




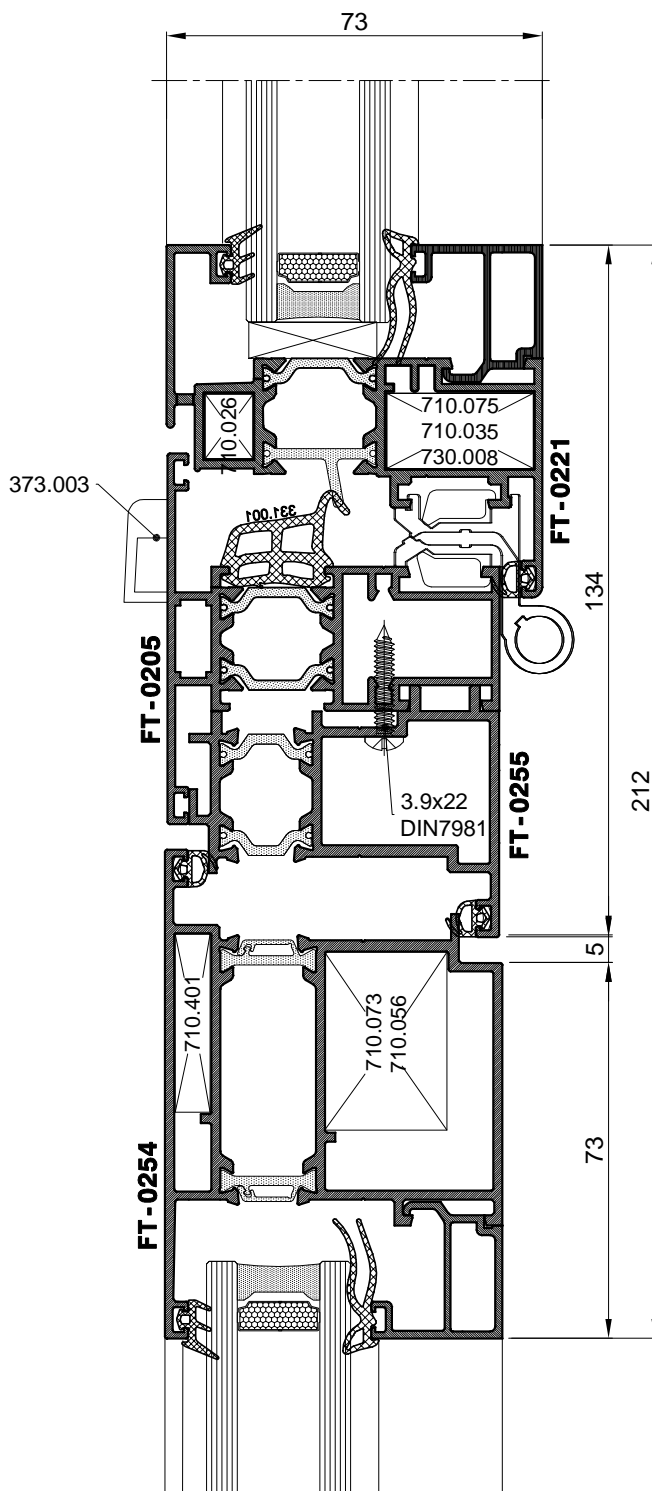
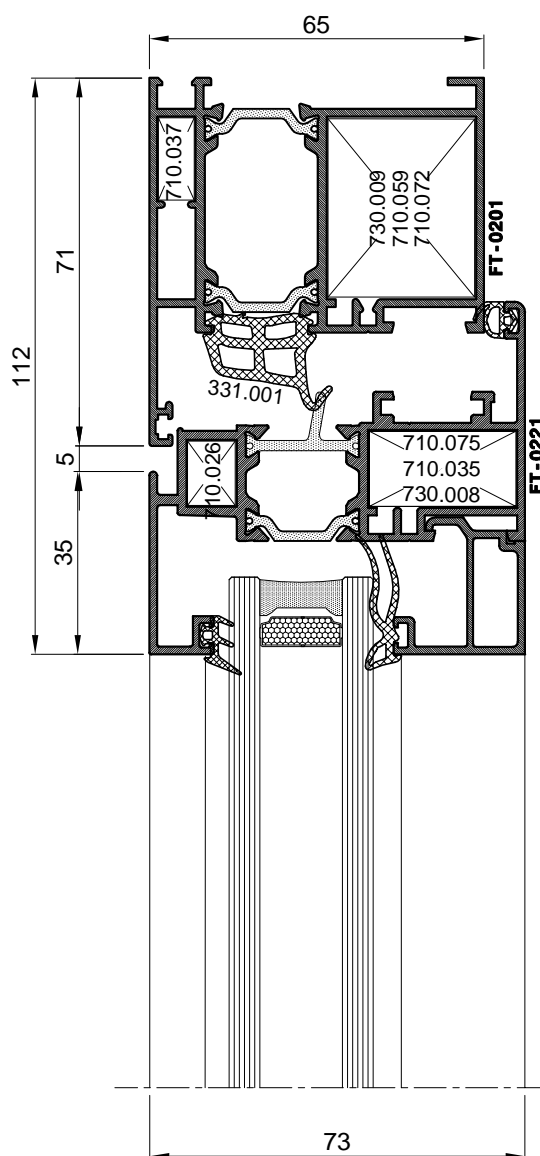


DETALJI PRESJEKA VRATA S NADSVJETLOM

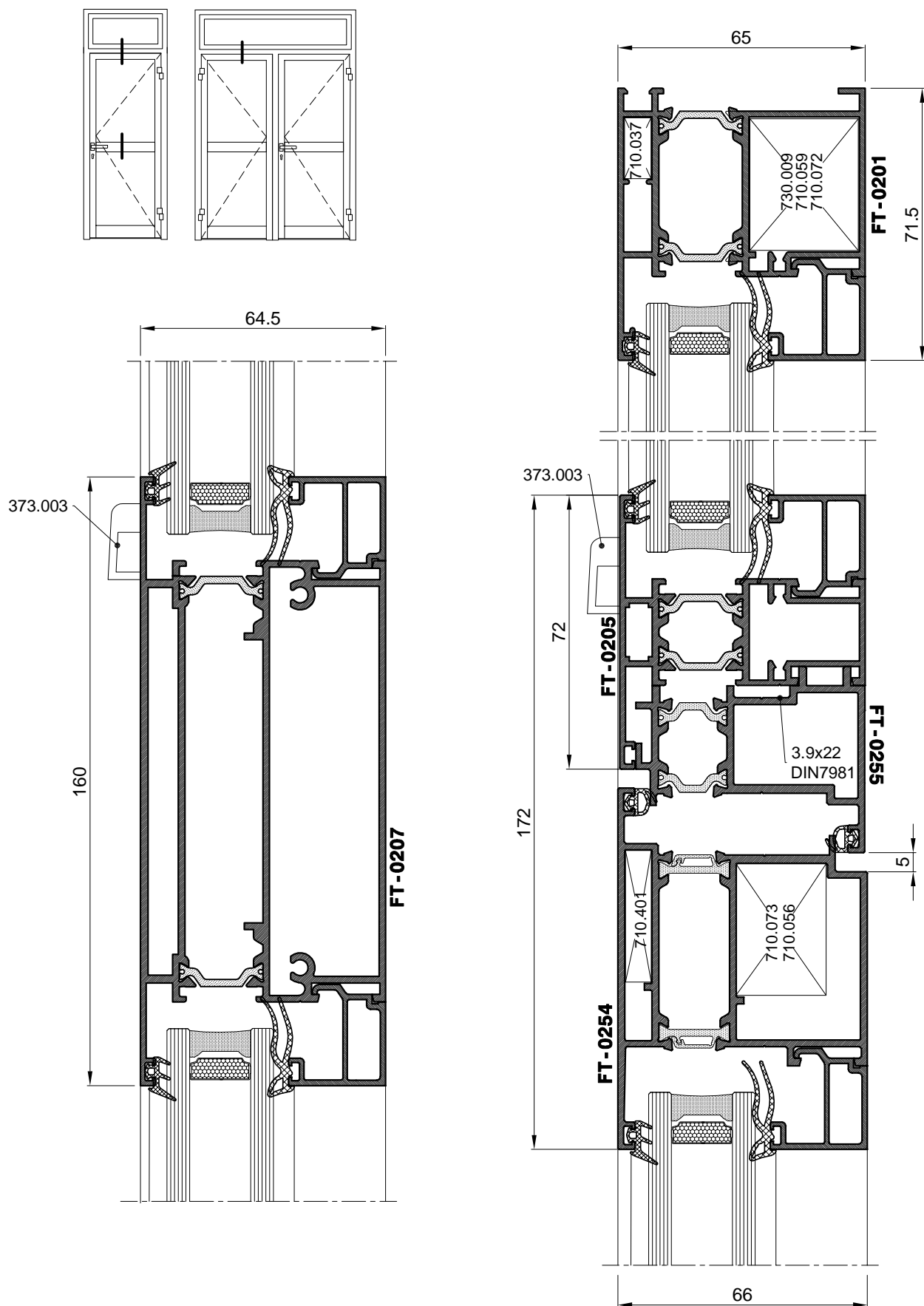


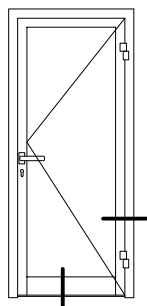


DETALJI PRESJEKA VRATA S NADSVJETLOM
Fiksni ili otvarajući dio u nadsvjetlu

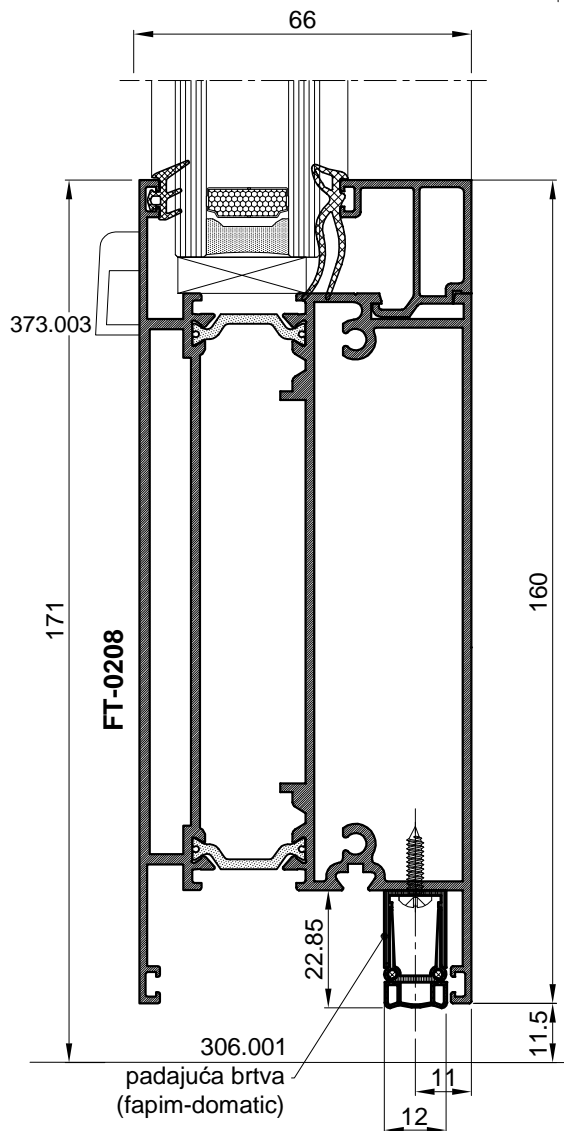
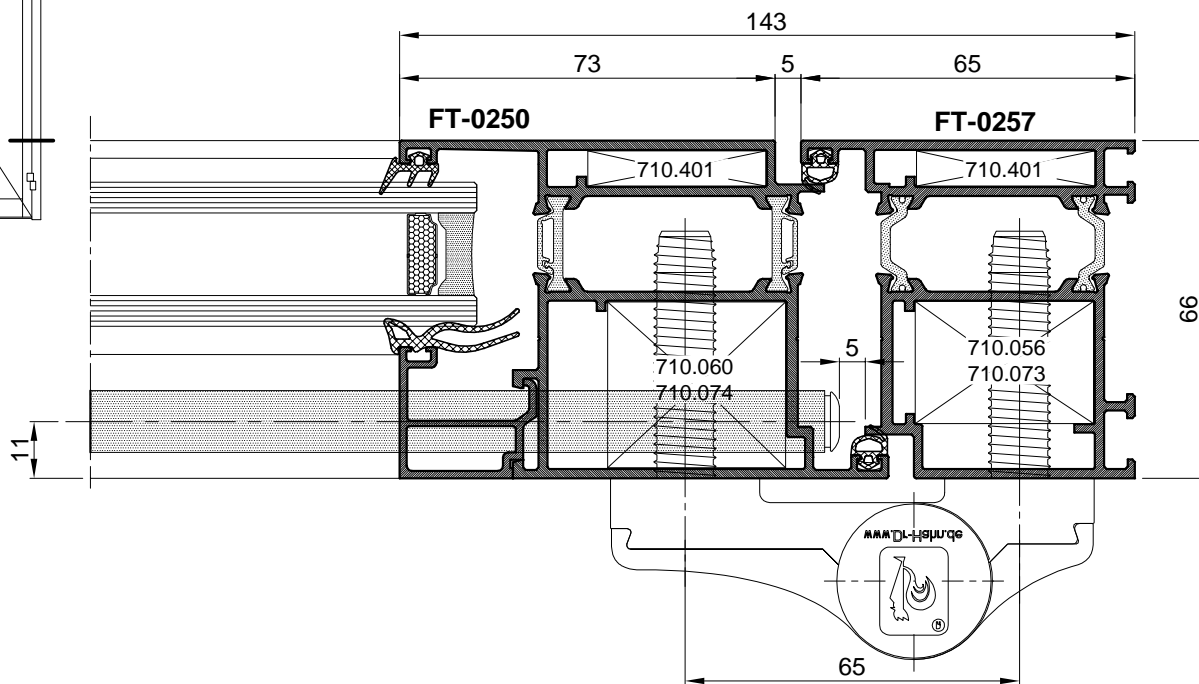


DETALJI PRESJEKA VRATA S NADSVJETLU
Fiksni ili otvarajući dio u nadsvijetlu



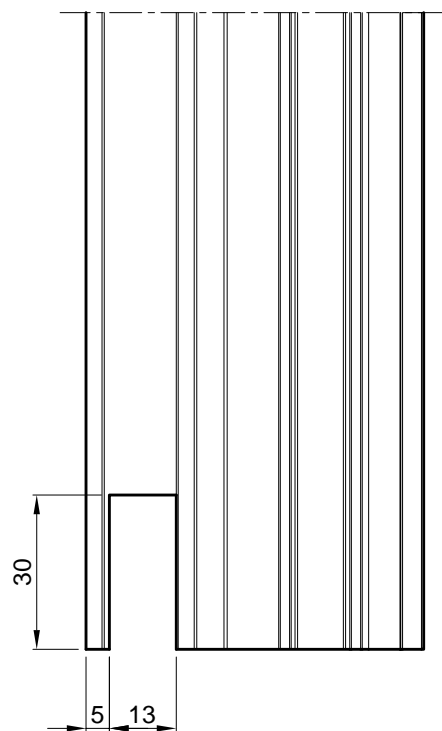
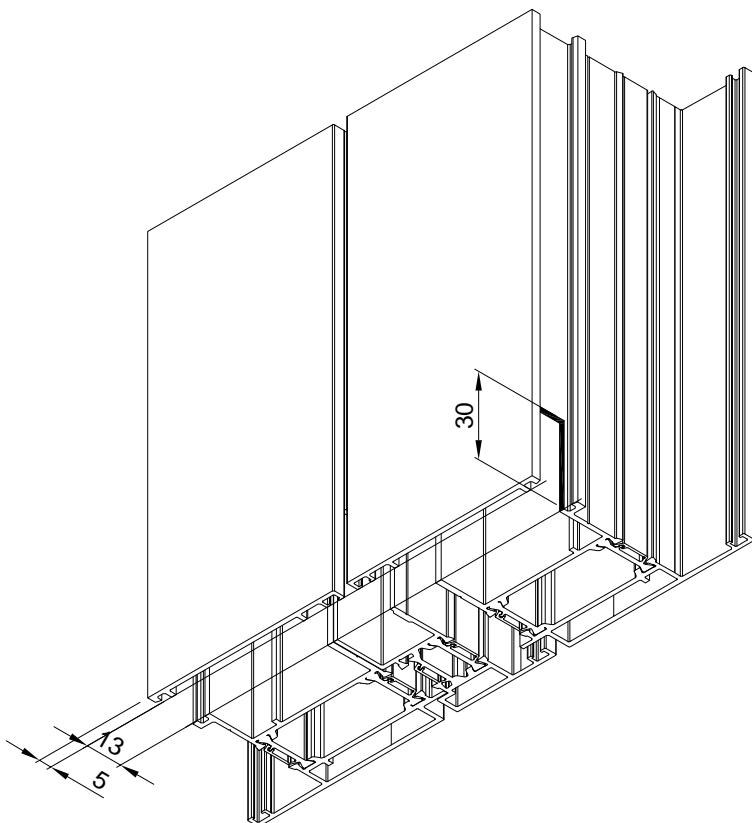
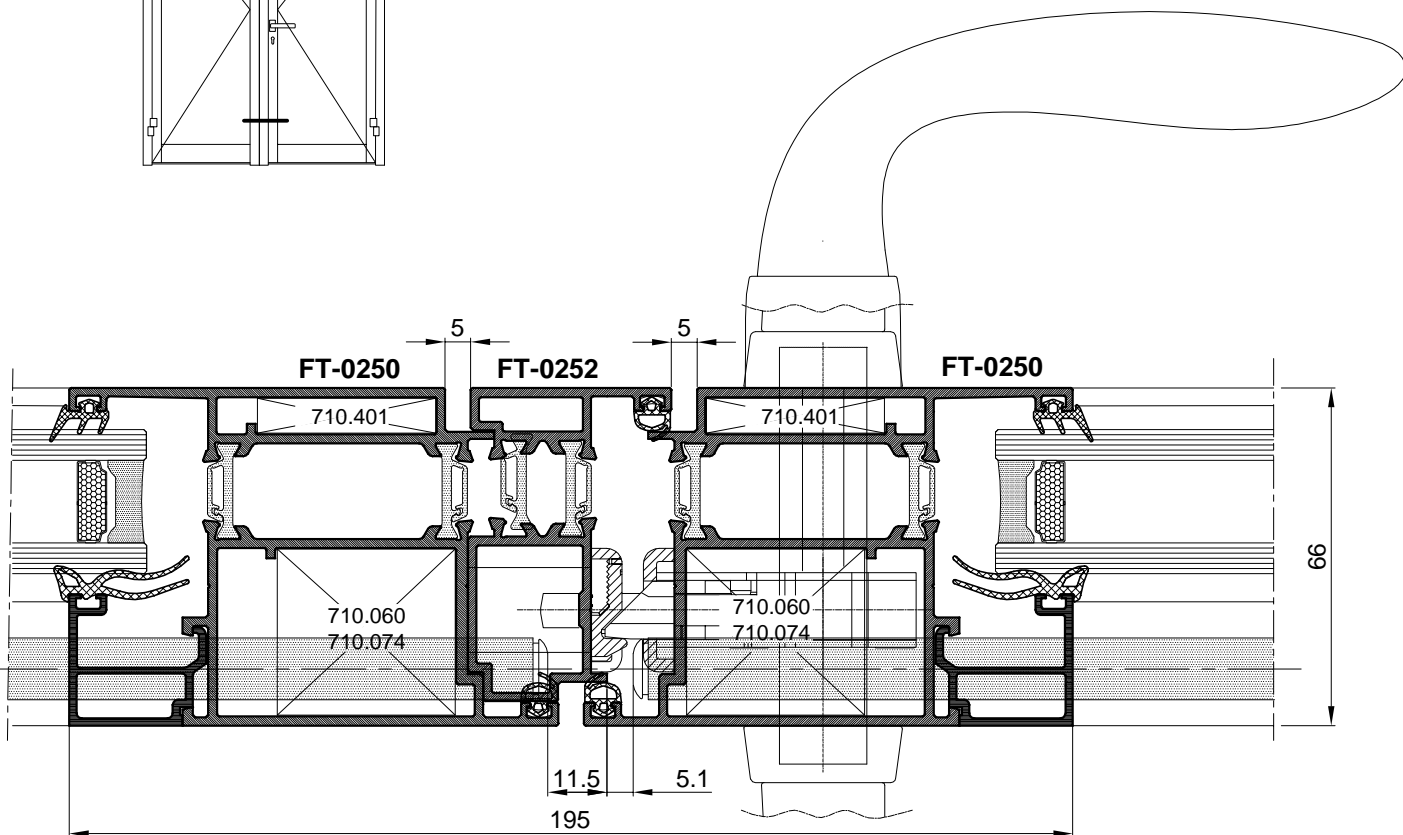
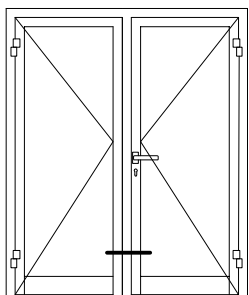


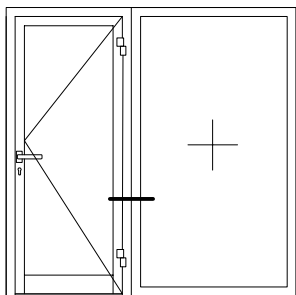
PADAJUĆA BRTVA
Detalj ugradnje



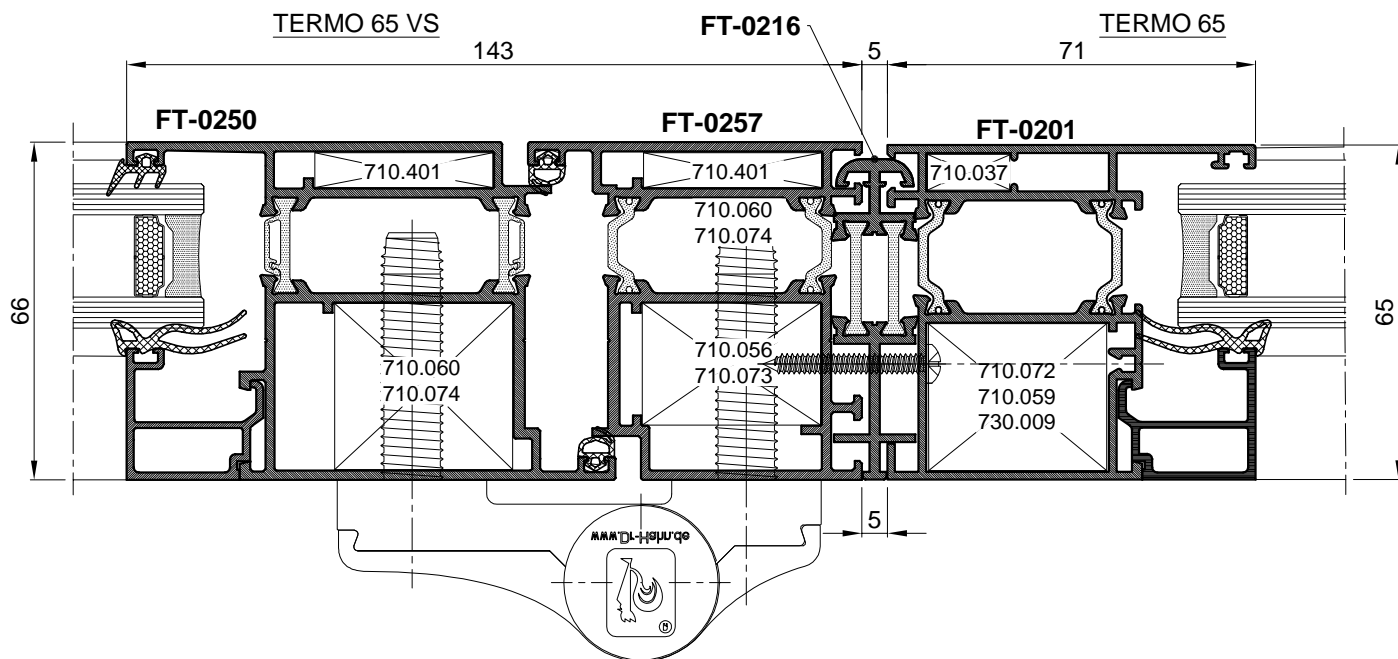
| Padajuća brtva 306.001 | |
|------------------------|--|
| Duljina L[mm] | |
| 400 | |
| 500 | |
| 600 | |
| 700 | |
| 800 | |
| 900 | |
| 1000 | |
| 1100 | |
| 1200 | |
| 1300 | |
| 1400 | |
| 1500 | |

PADAJUĆA BRTVA
 Detalj obrade krila

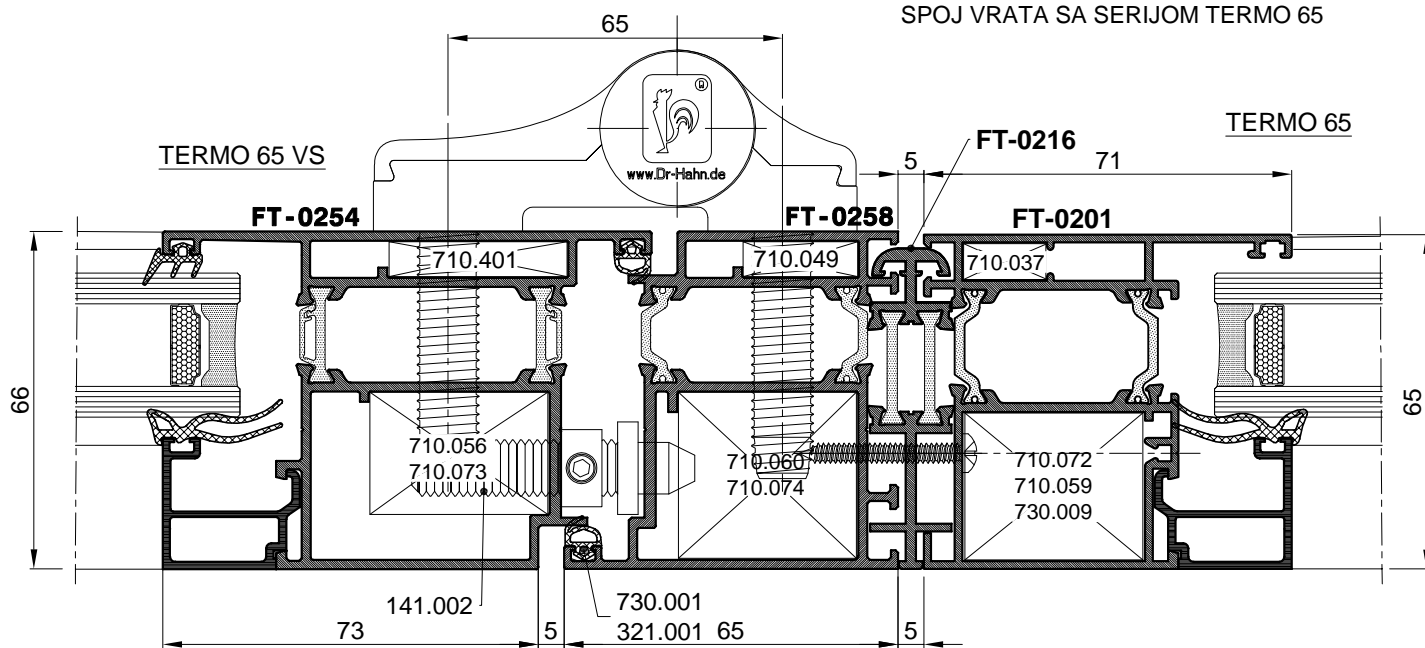


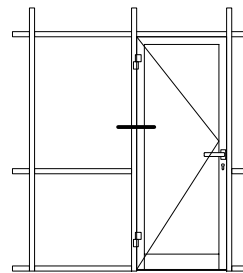
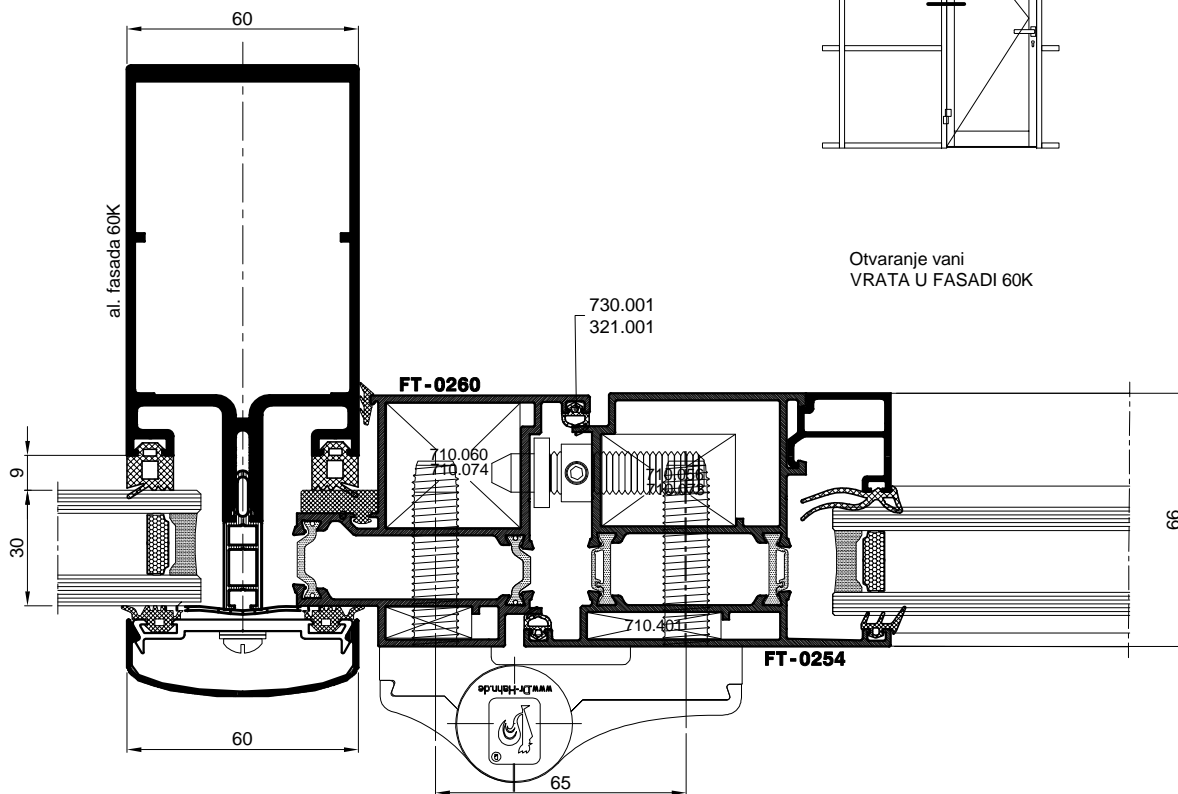


Otvaranje unutra
SPOJ VRATA SA SERIJOM TERMO 65

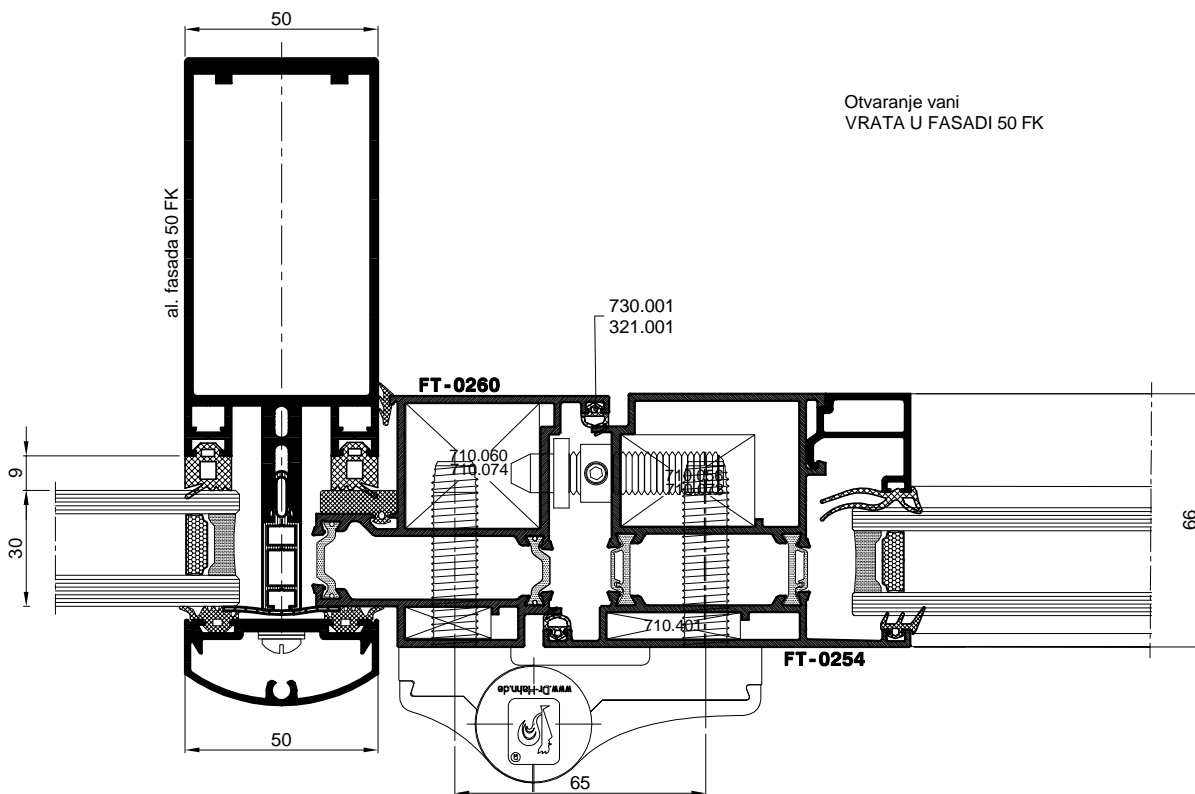


Otvaranje vani
SPOJ VRATA SA SERIJOM TERMO 65





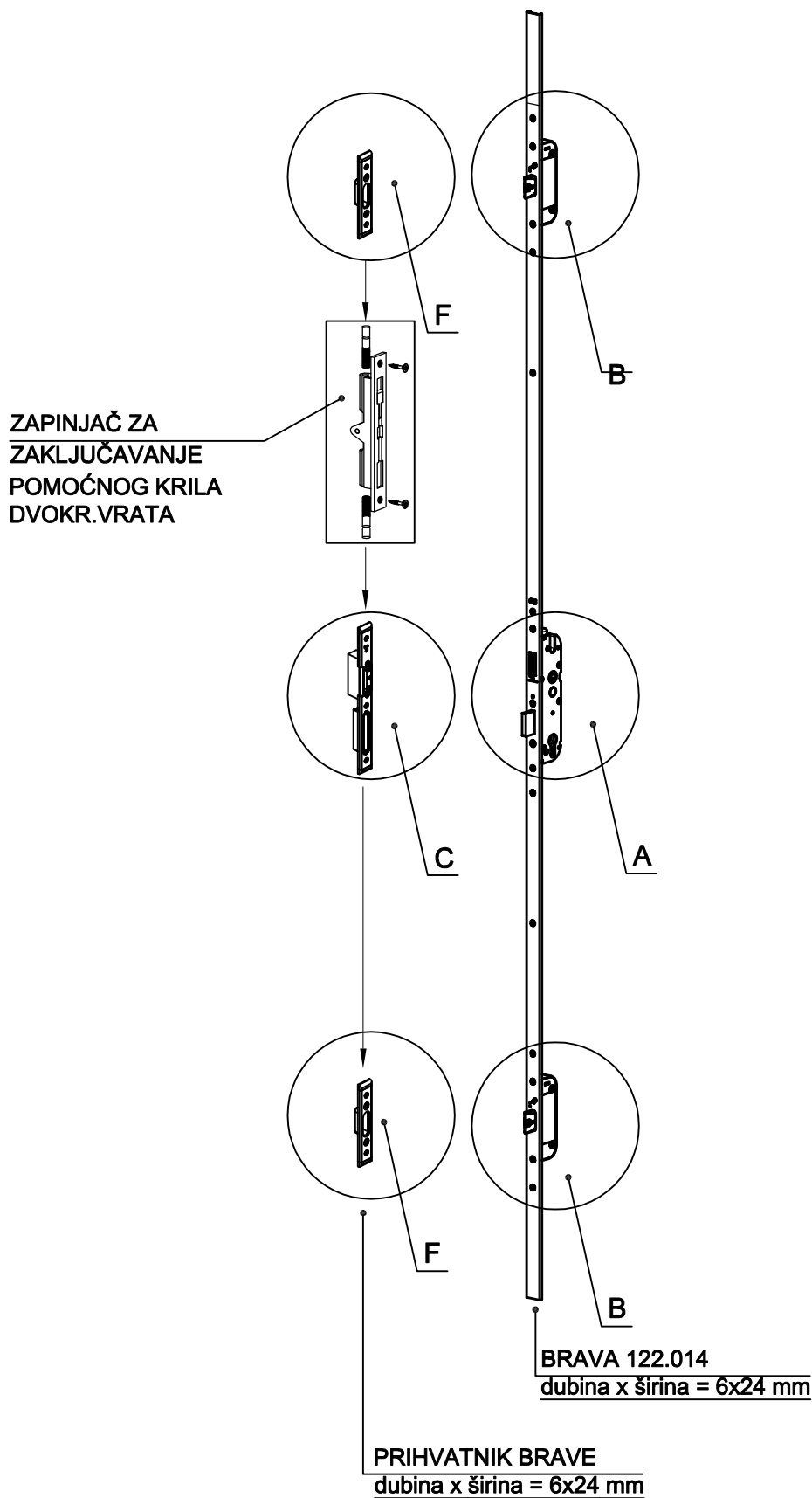
Otvaranje vani
VRATA U FASADI 60K

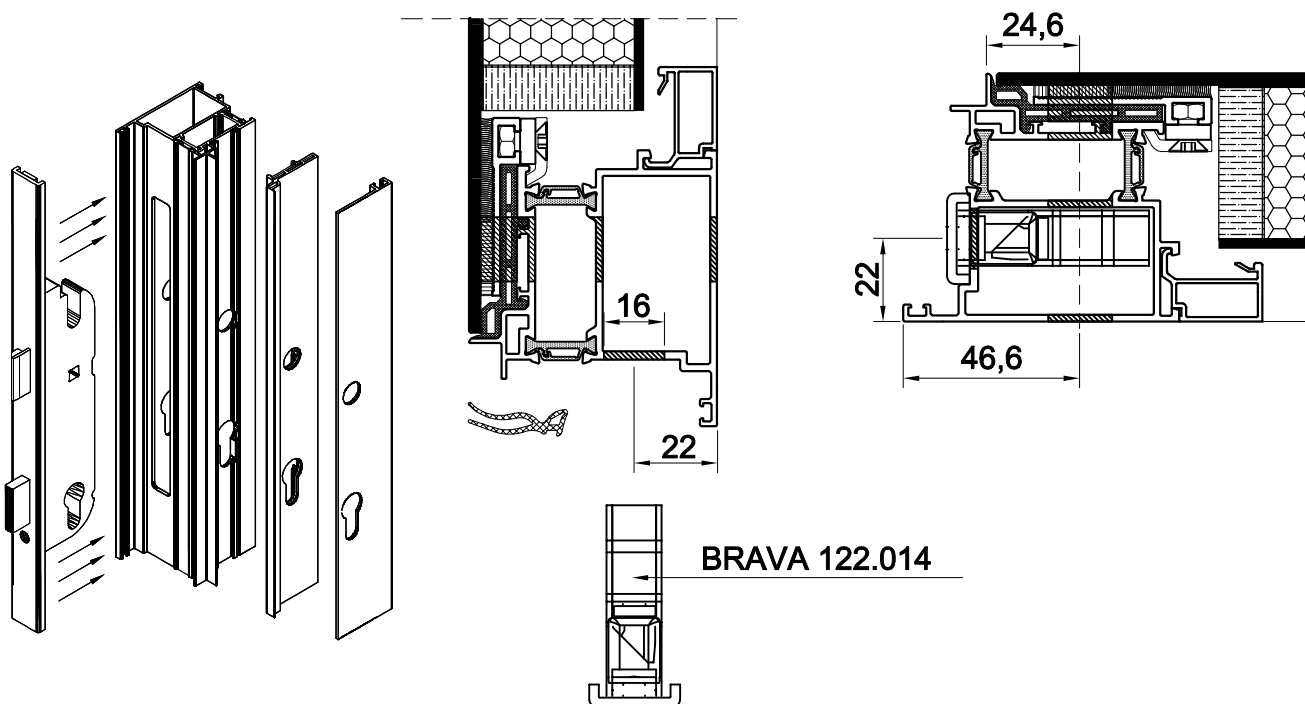
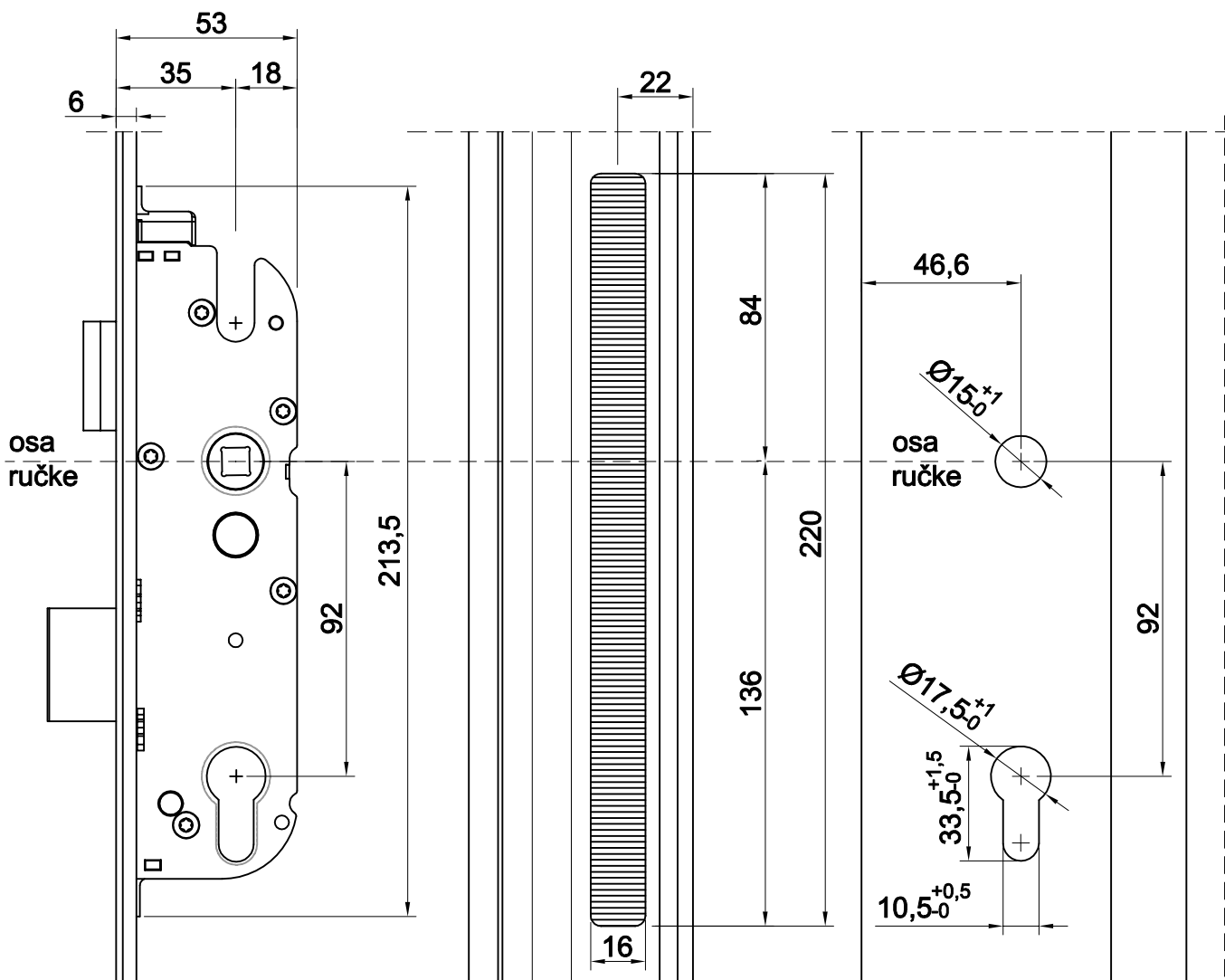


Otvaranje vani
VRATA U FASADI 50 FK

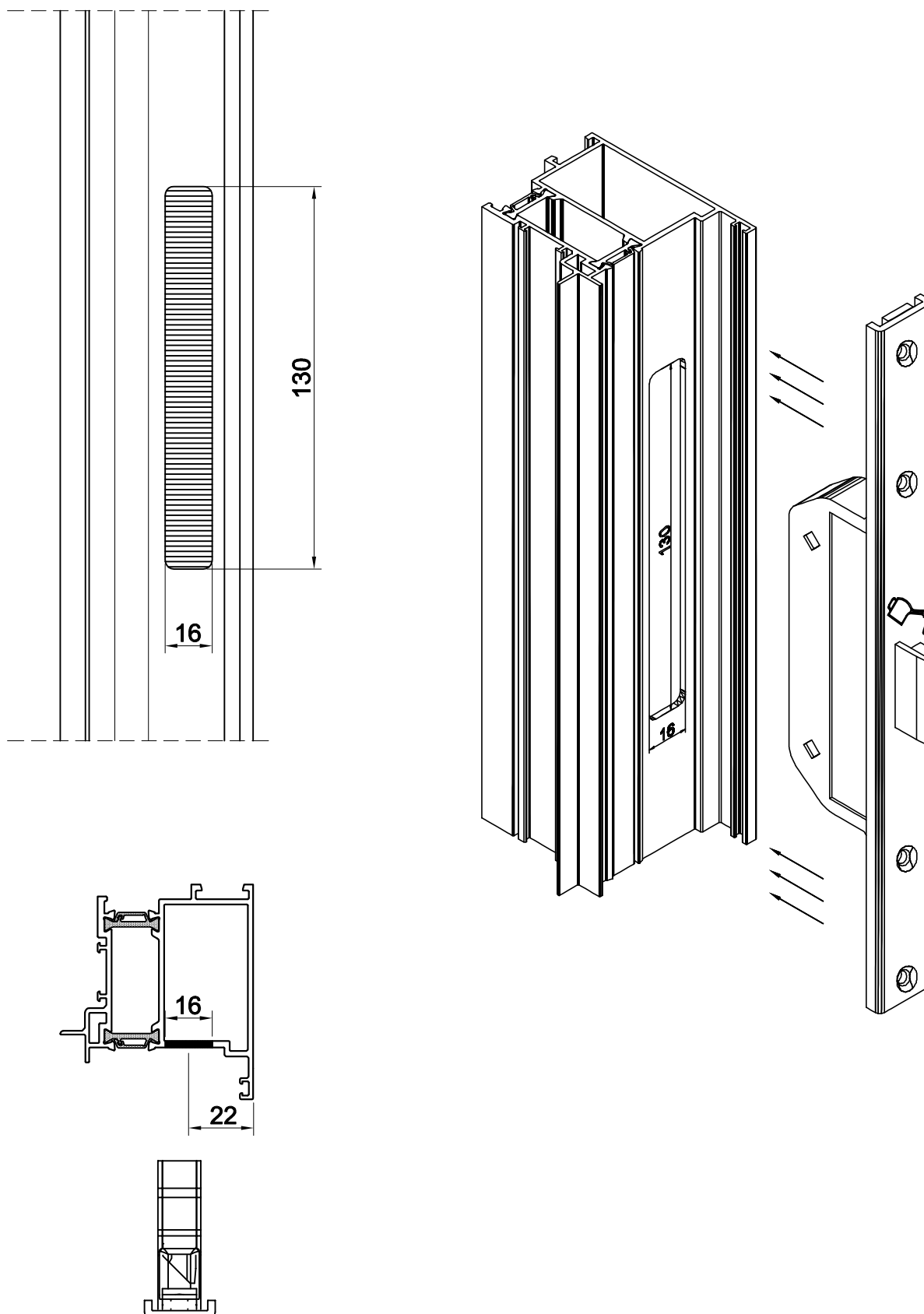
Obrada i montaža

BRAVA 122.014 SA TRI ZAKLJUČAVANJA

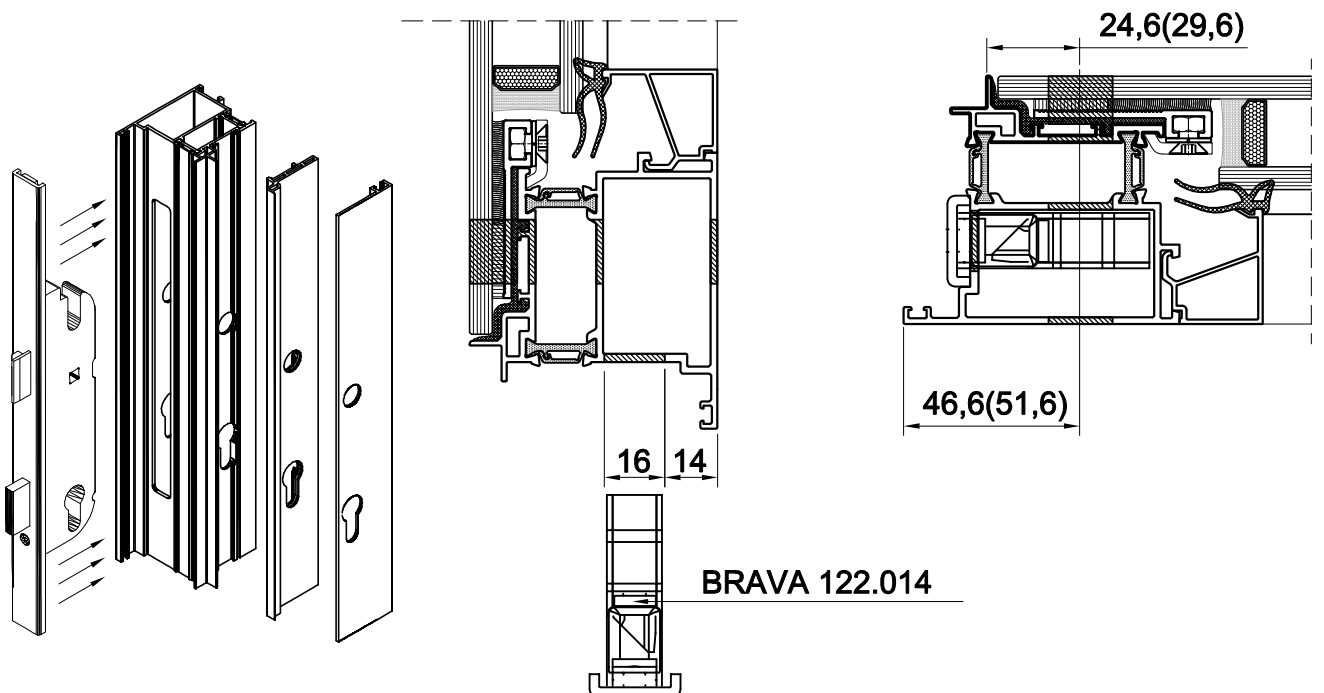
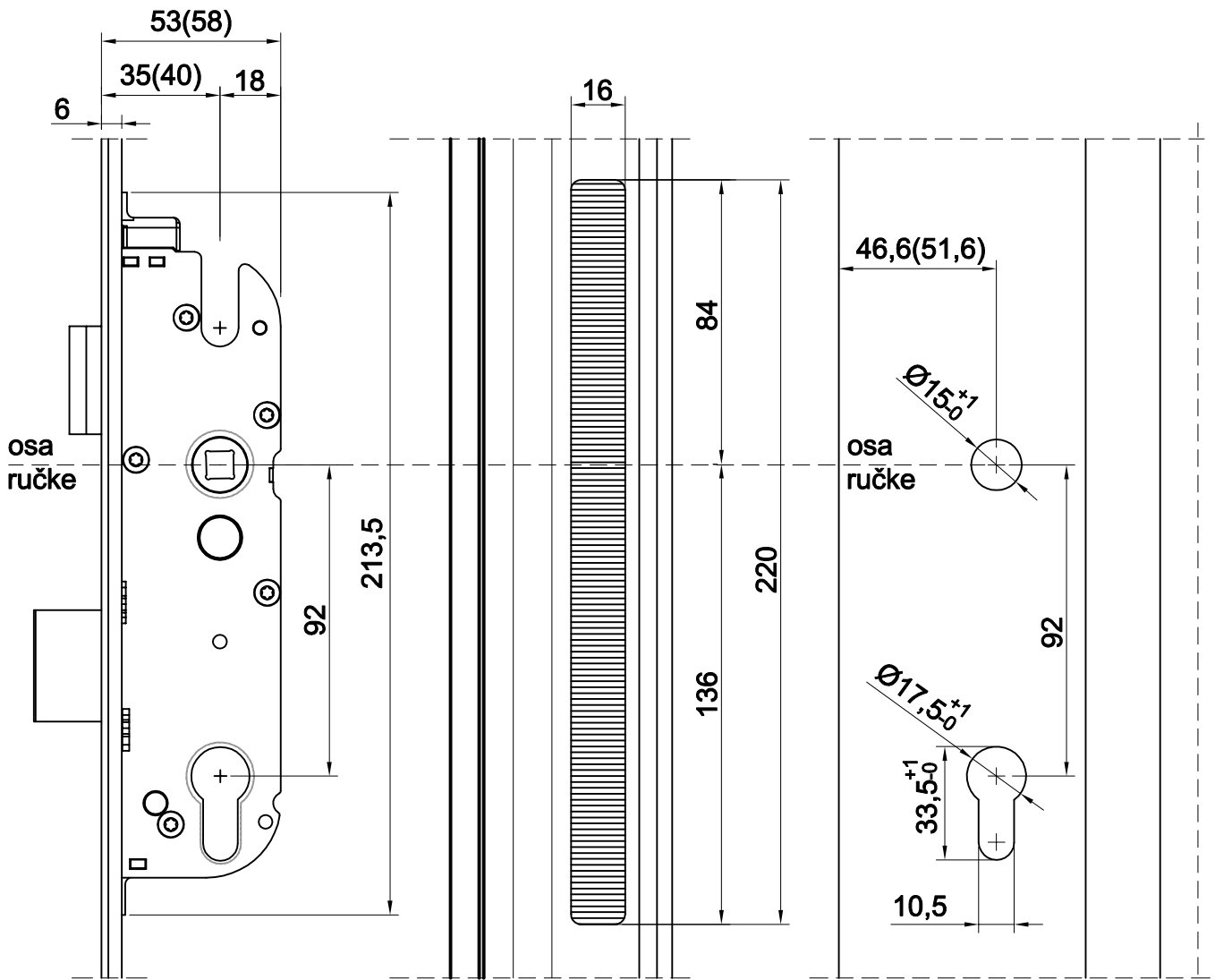




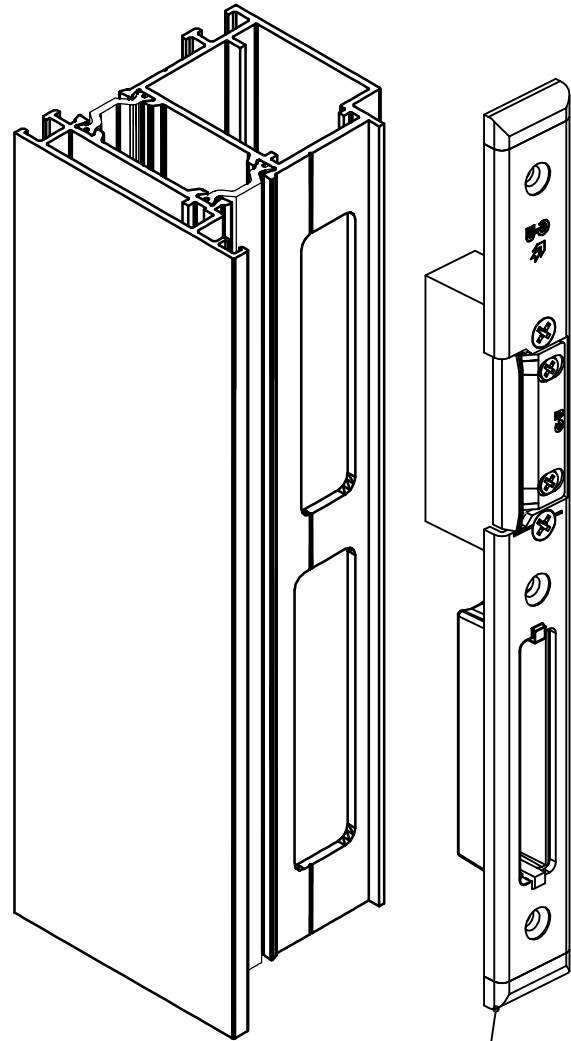
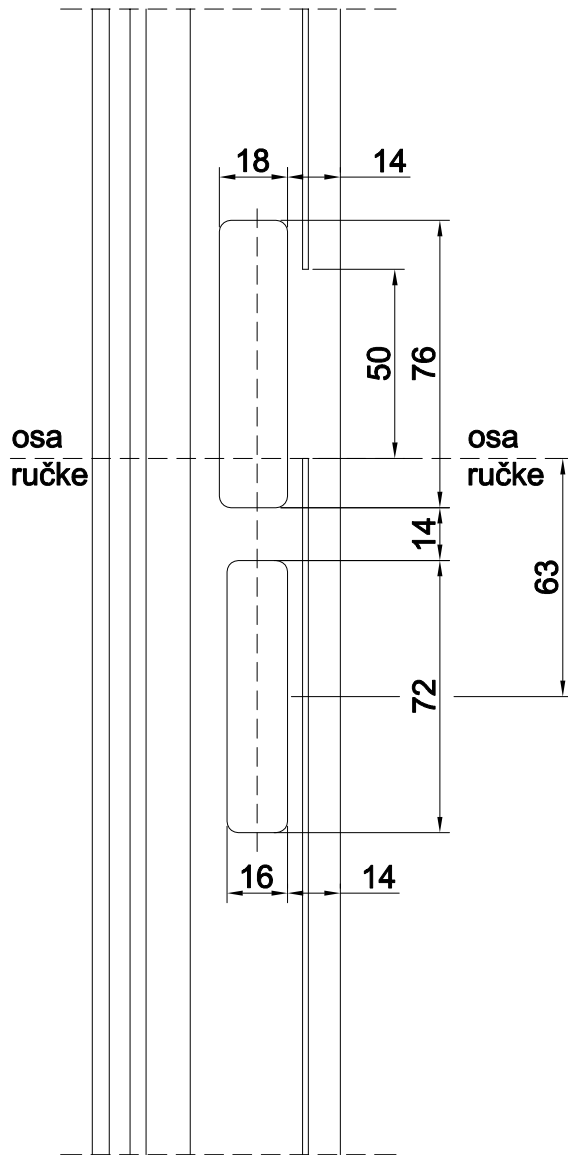
BRAVA 122.014 SA TRI ZAKLJUČAVANJA - DETALJ "A" PANELNA ISPUNA



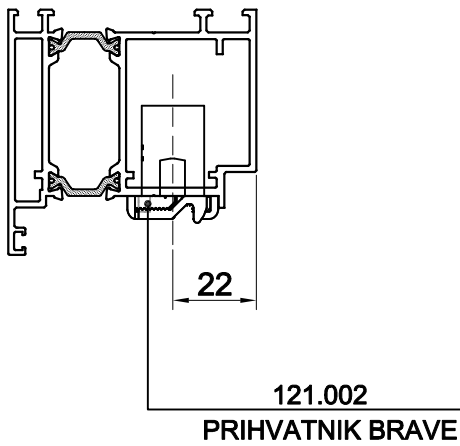
BRAVA 122.014 SA TRI ZAKLJUČAVANJA - DETALJ "B"



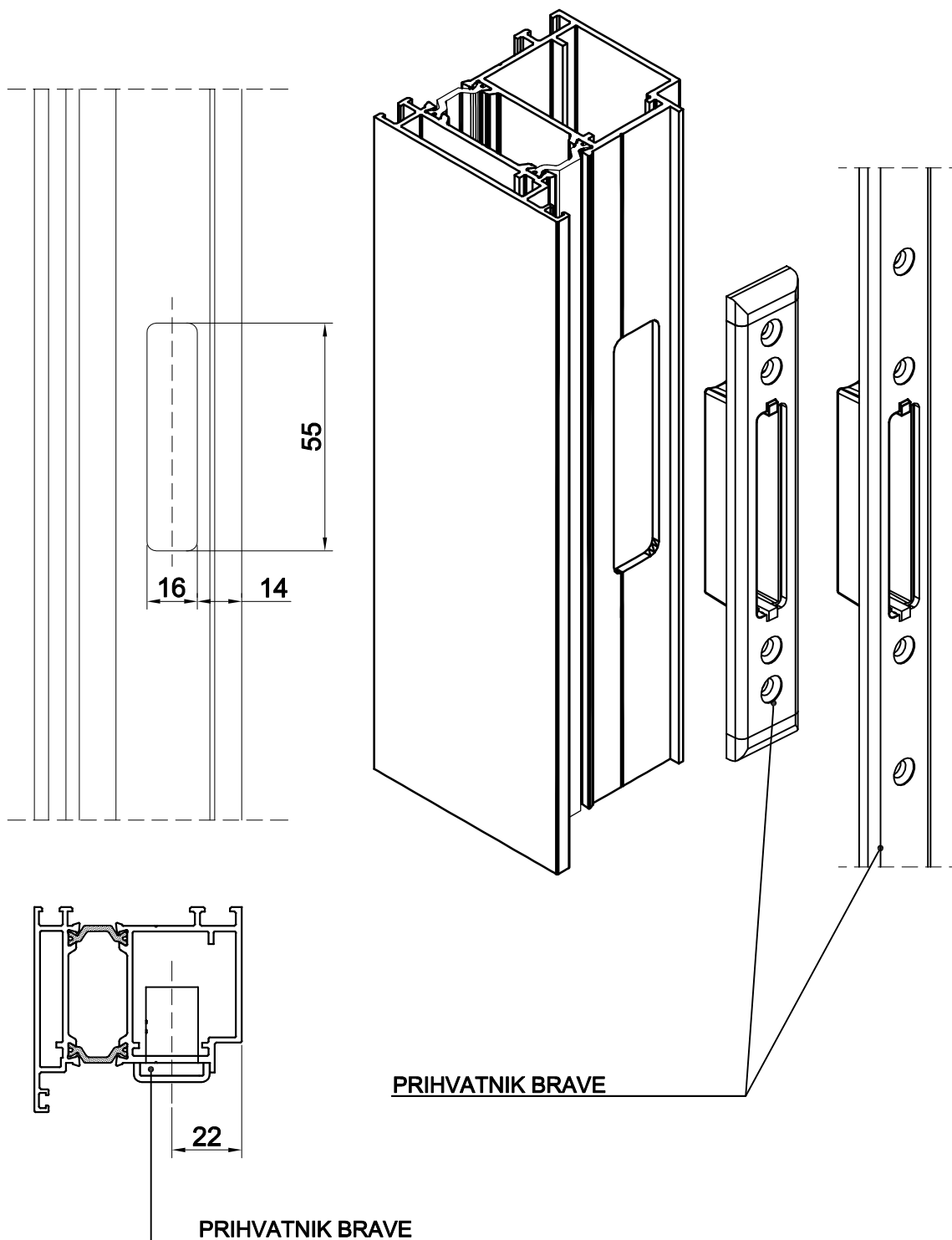
BRAVA 122.014 SA TRI ZAKLJUČAVANJA - DETALJ "A" STAKLENA ISPUNA



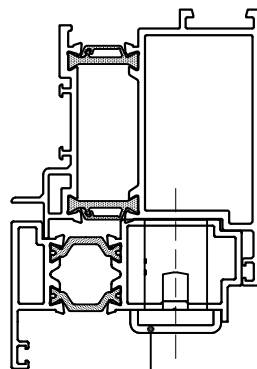
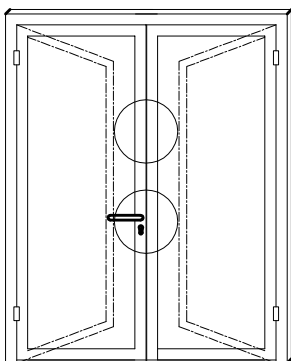
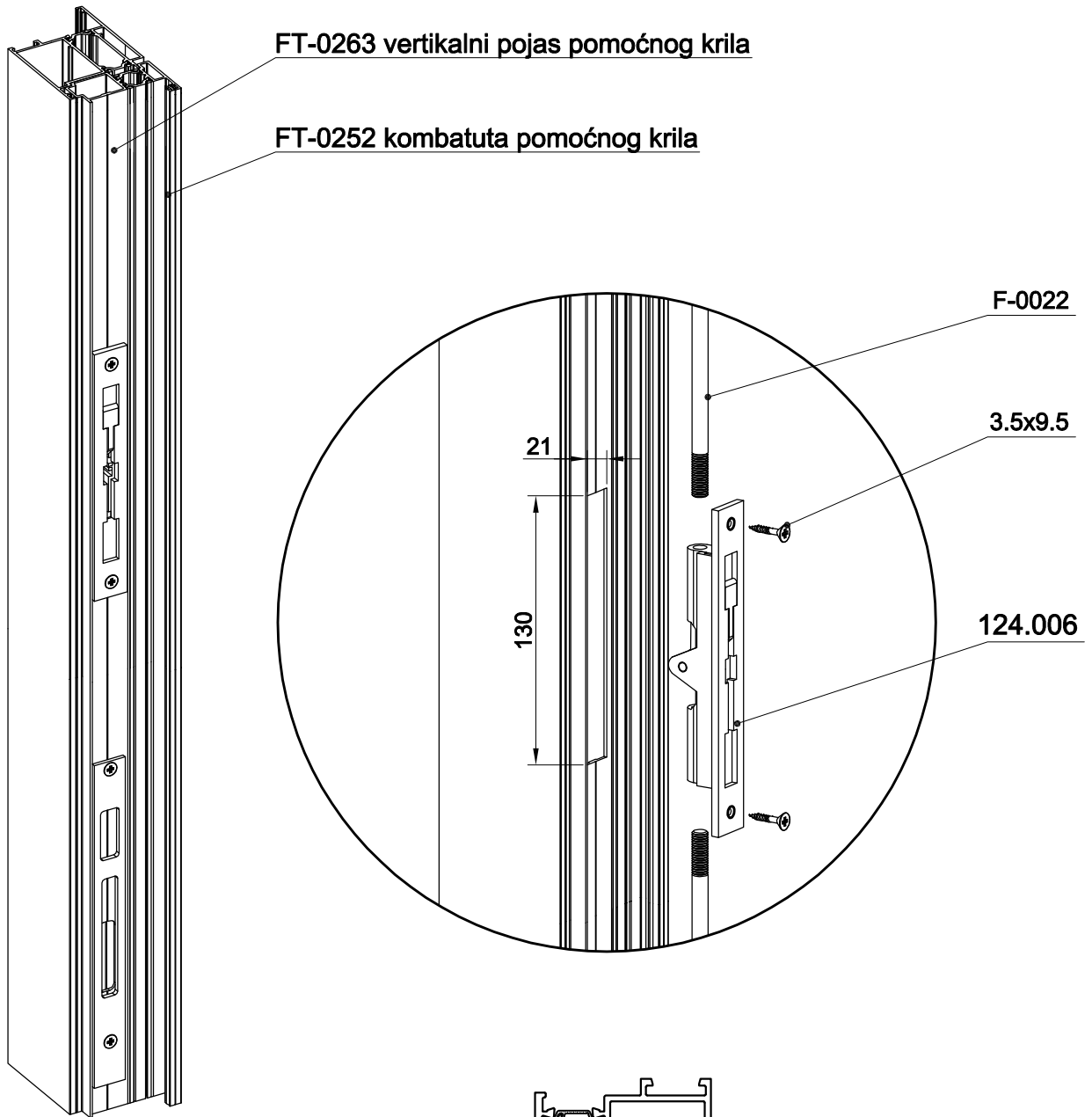
121.002
PRIHVATNIK BRAVE



PRIHVATNIK BRAVE 122.014 SA TRI ZAKLJUČAVANJA - DETALJ "C"

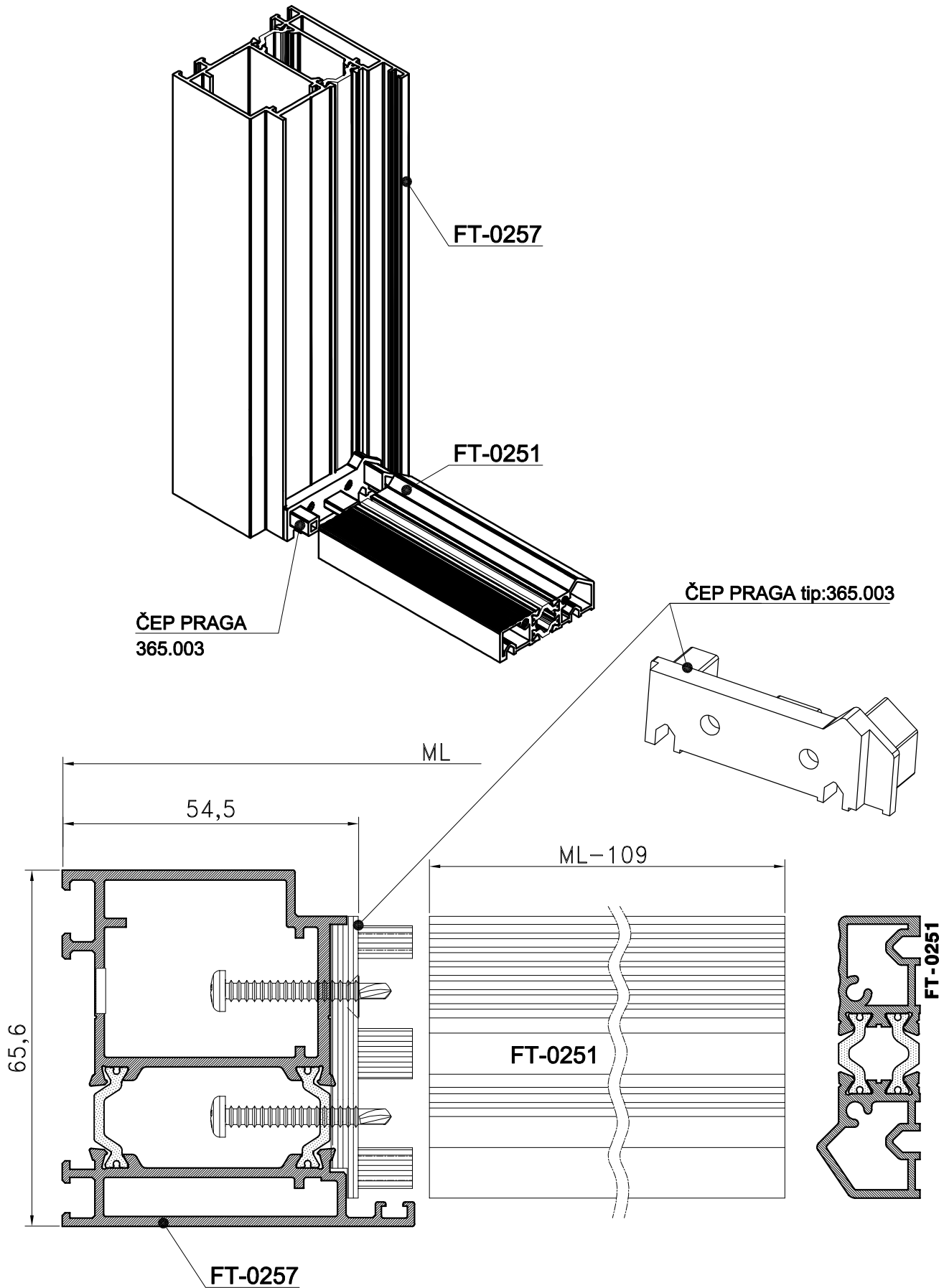


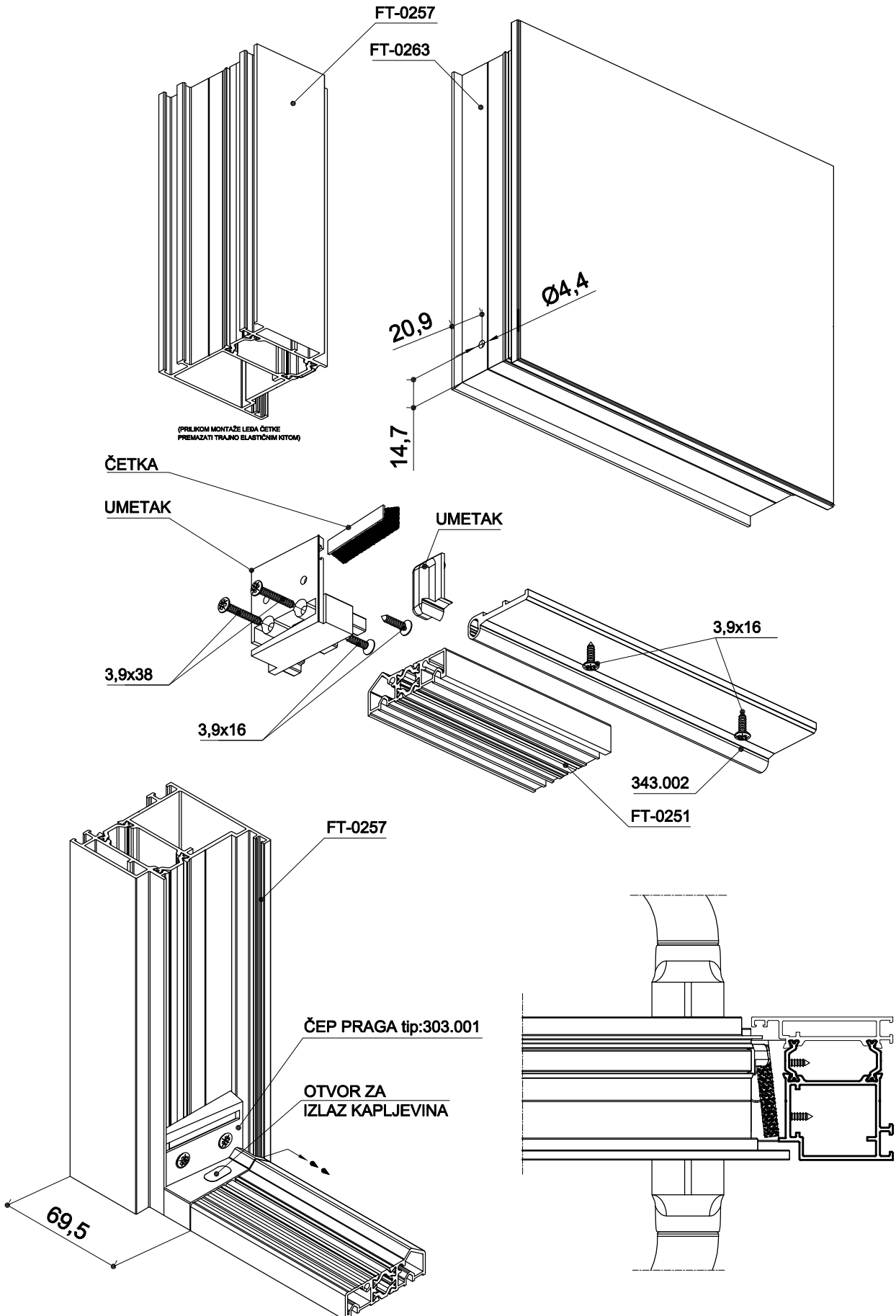
PRIHVATNIK BRAVE 35(40)-ica SA TRI ZAKLJUČAVANJA - DETALJ "F"



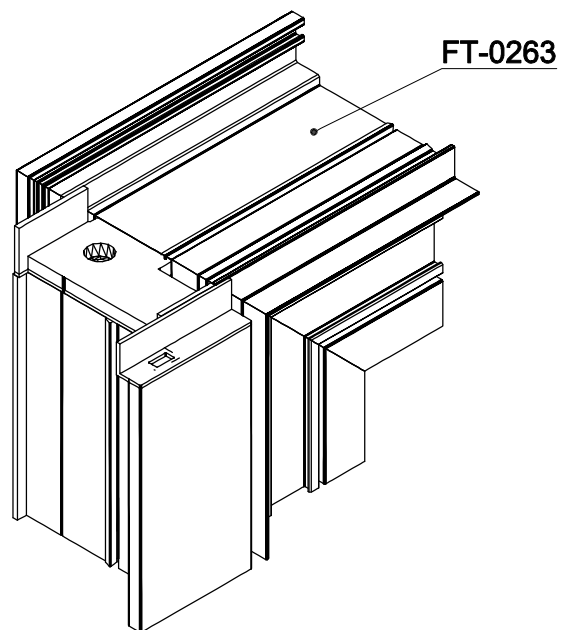
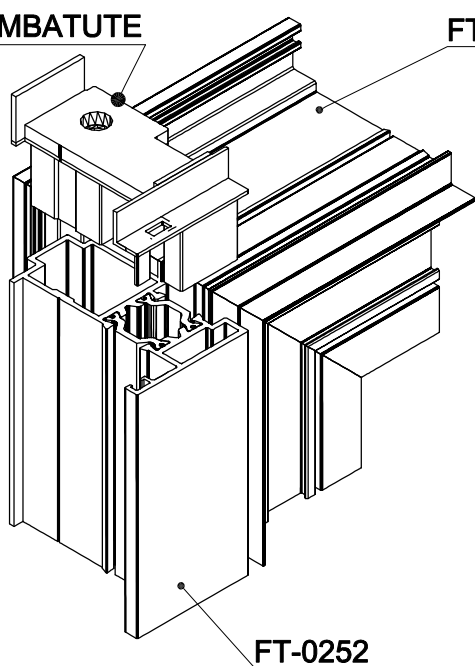
krakun za zaključavanje
pomoćnog krila 124.006

UNUTARNJA DVOKRILNA VRATA

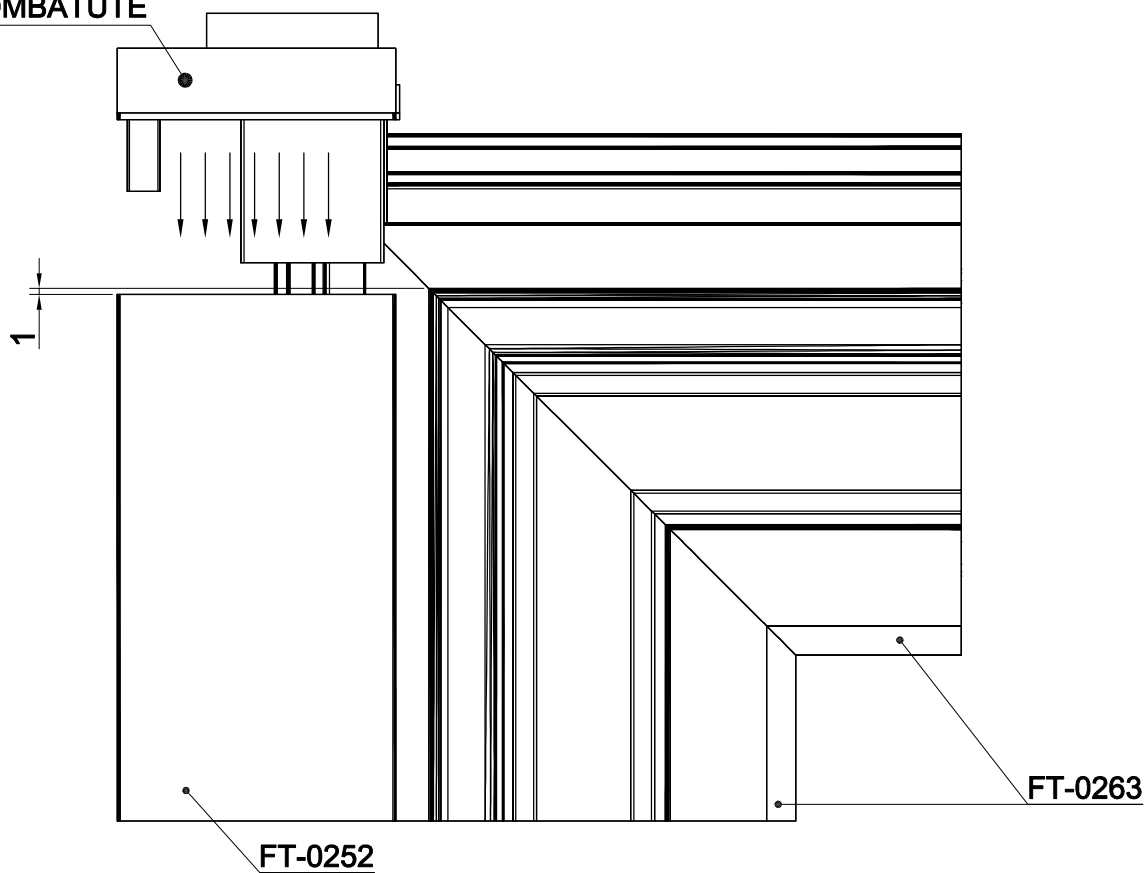


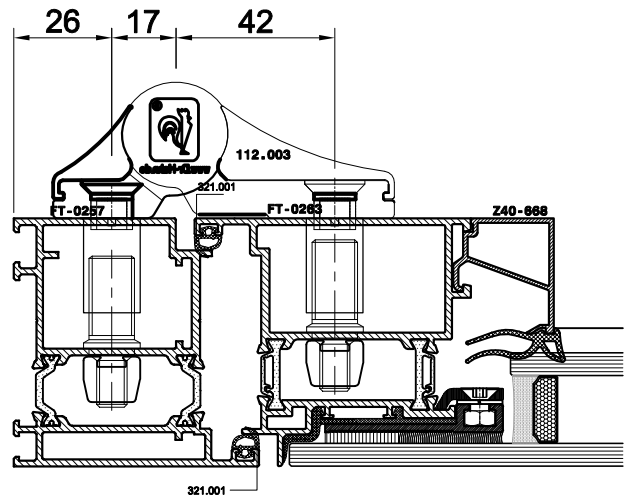
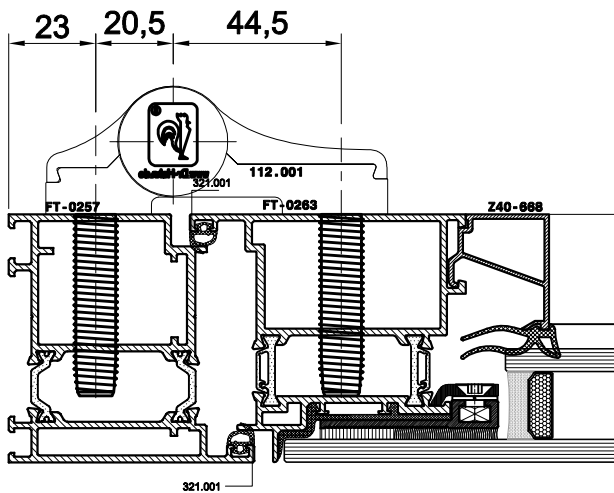
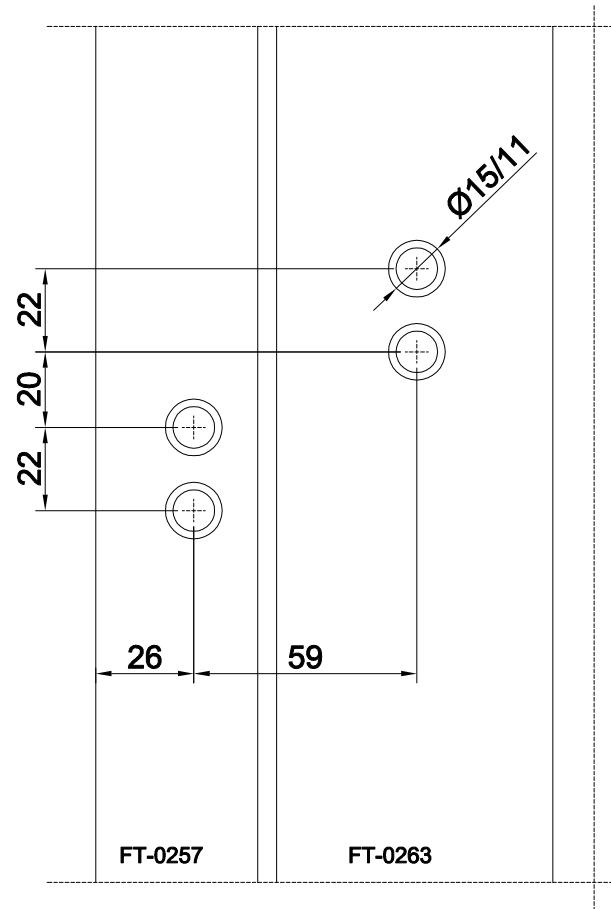
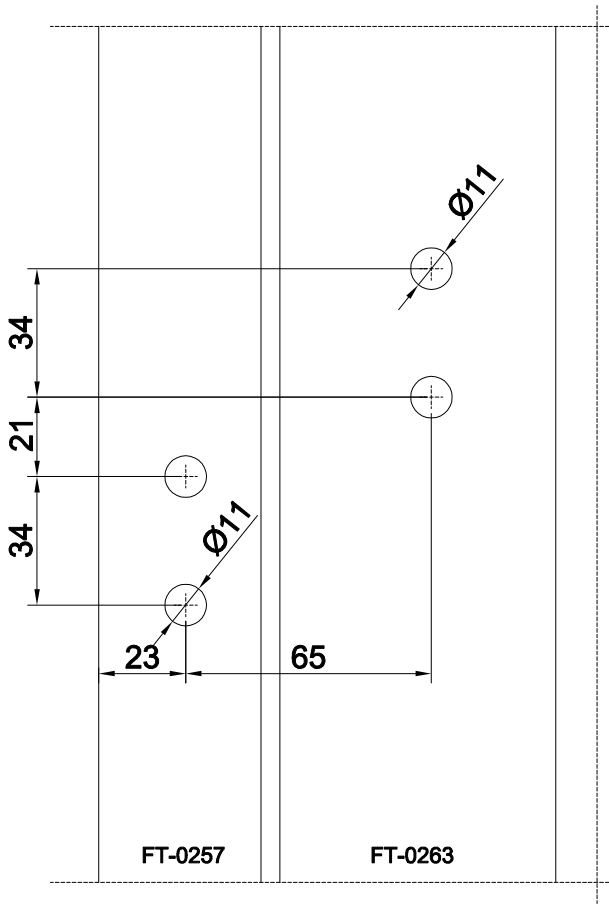


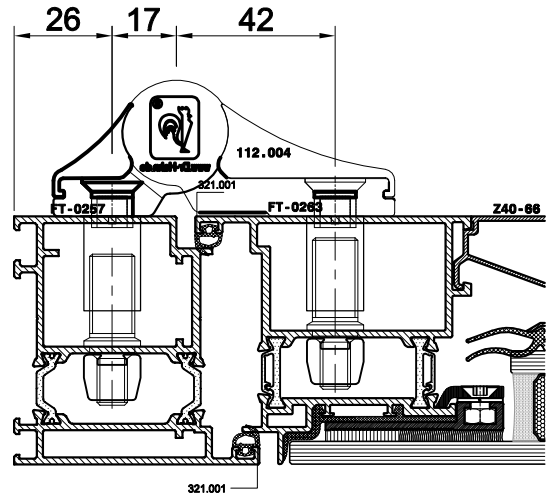
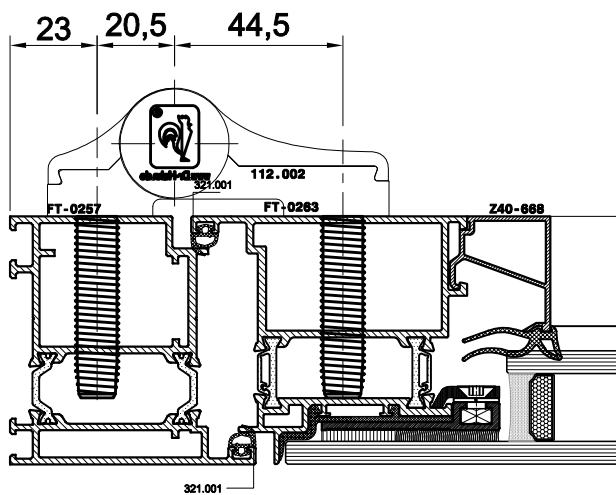
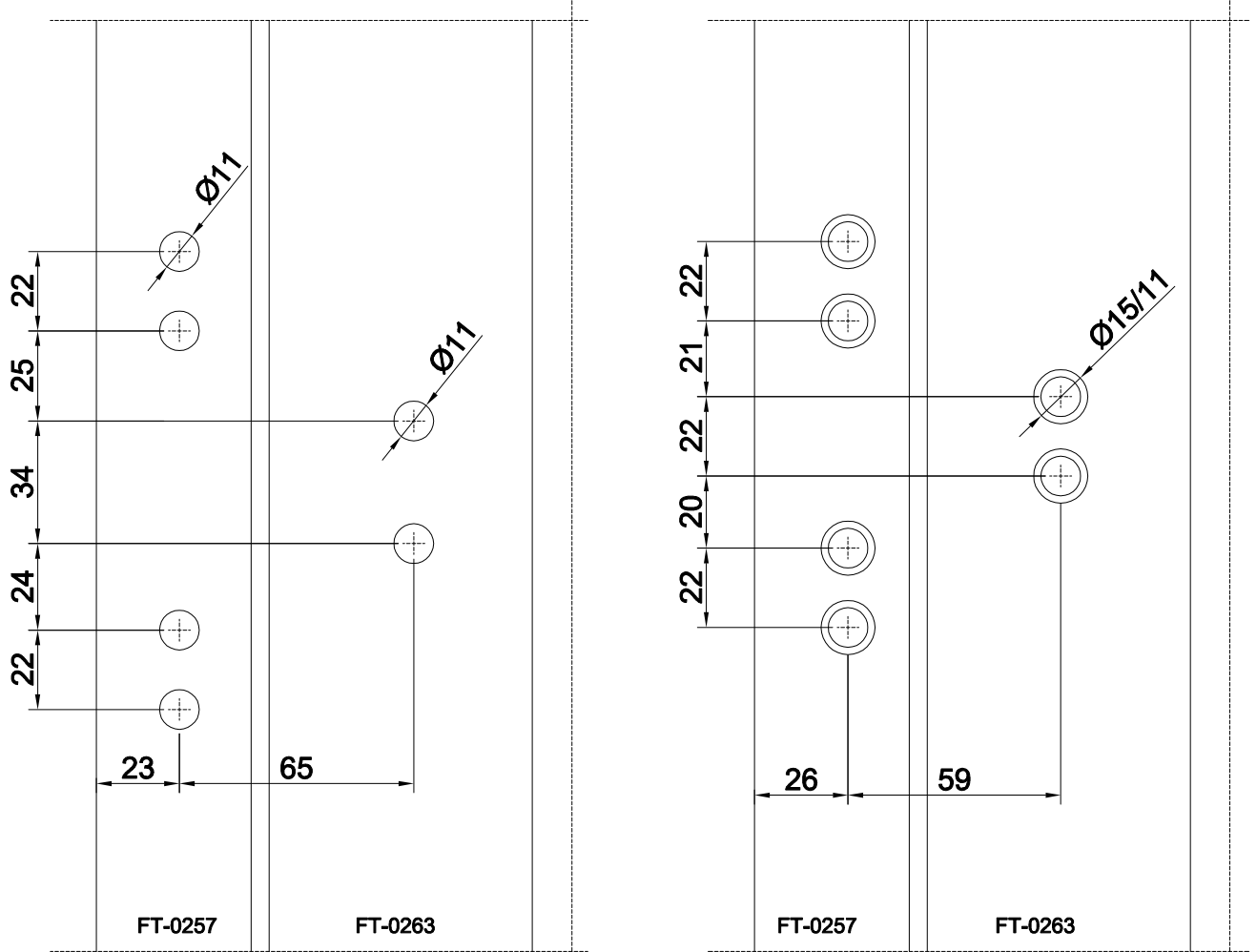
ČEP KOMBATUTE
365.001



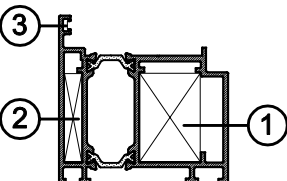
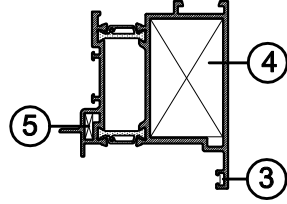
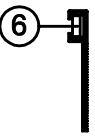
ČEP KOMBATUTE
365.001







PRIKAZ KUTNIKA U PROFILIMA

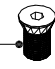
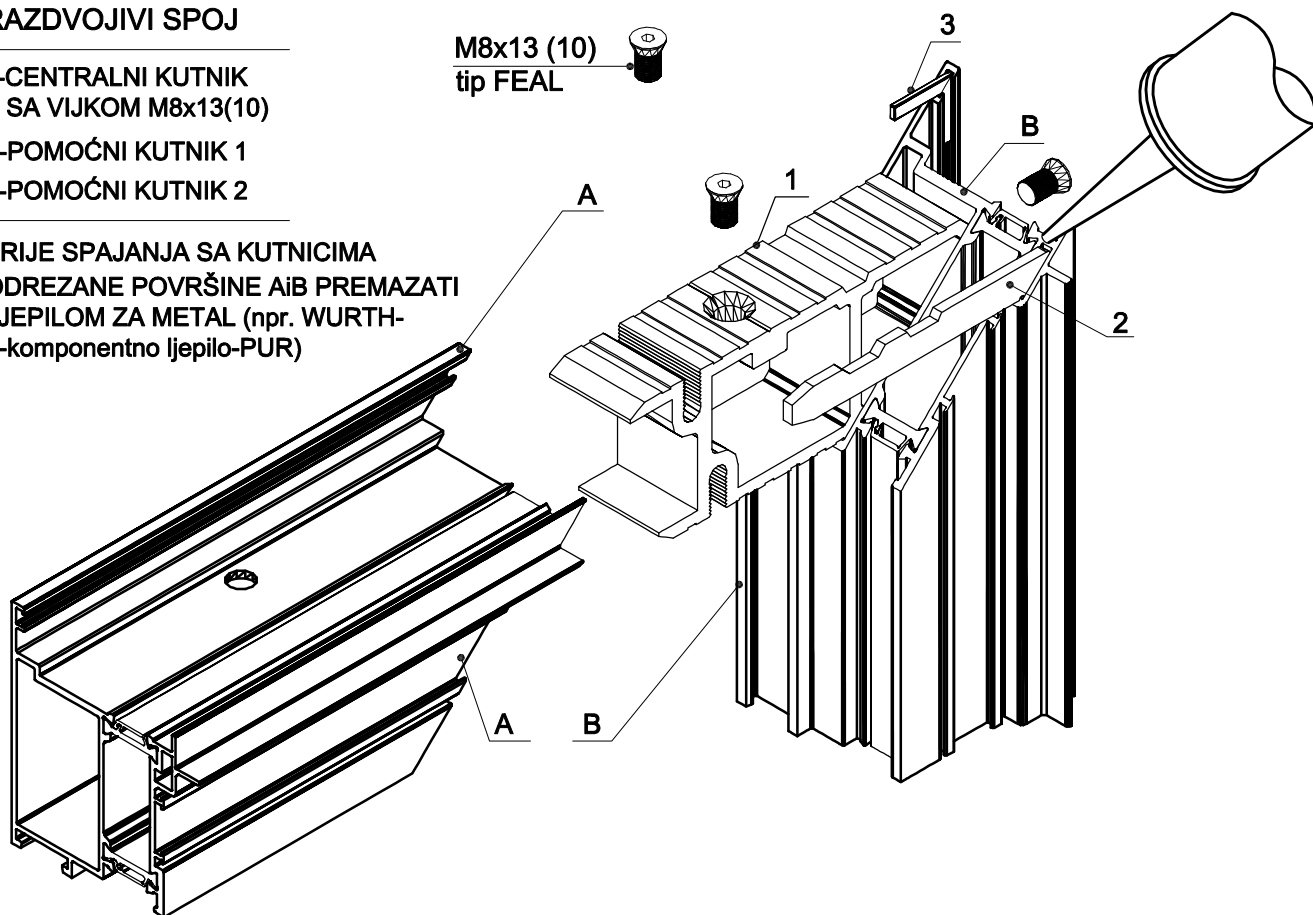
| | | | | | | | | | | | |
|----------------|--|---|---|---------|---------|---|---------|---|---------|--|--|
| <p>FT-0257</p> |  | <table border="1"> <tbody> <tr> <td rowspan="2">①</td> <td>710.073</td> </tr> <tr> <td>710.056</td> </tr> <tr> <td>②</td> <td>710.055</td> </tr> <tr> <td>③</td> <td>730.001</td> </tr> </tbody> </table> | ① | 710.073 | 710.056 | ② | 710.055 | ③ | 730.001 | | |
| ① | 710.073 | | | | | | | | | | |
| | 710.056 | | | | | | | | | | |
| ② | 710.055 | | | | | | | | | | |
| ③ | 730.001 | | | | | | | | | | |
| <p>FT-0263</p> |  | <table border="1"> <tbody> <tr> <td rowspan="2">④</td> <td>710.065</td> </tr> <tr> <td>710.062</td> </tr> <tr> <td>⑤</td> <td>710.021</td> </tr> <tr> <td>③</td> <td>730.001</td> </tr> </tbody> </table> | ④ | 710.065 | 710.062 | ⑤ | 710.021 | ③ | 730.001 | | |
| ④ | 710.065 | | | | | | | | | | |
| | 710.062 | | | | | | | | | | |
| ⑤ | 710.021 | | | | | | | | | | |
| ③ | 730.001 | | | | | | | | | | |
| <p>F-1093</p> |  | <table border="1"> <tbody> <tr> <td>⑥</td> <td>710.015</td> </tr> </tbody> </table> | ⑥ | 710.015 | | | | | | | |
| ⑥ | 710.015 | | | | | | | | | | |
| | | | | | | | | | | | |
| | | | | | | | | | | | |
| | | | | | | | | | | | |

RAZDVOJIVI SPOJ

- 1-CENTRALNI KUTNIK SA VIJKOM M8x13(10)
- 2-POMOĆNI KUTNIK 1
- 3-POMOĆNI KUTNIK 2

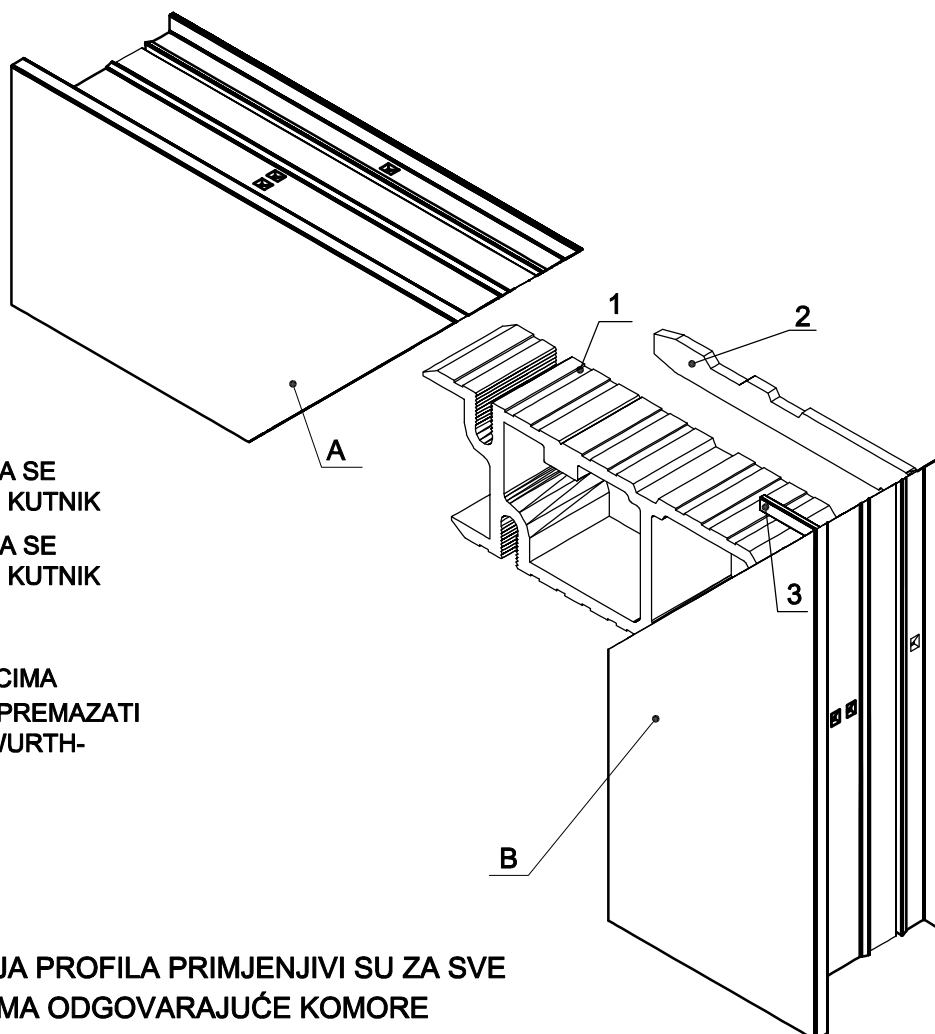
PRIJE SPAJANJA SA KUTNICIMA ODREZANE POVRŠINE A I B PREMAZATI LJEPILOM ZA METAL (npr. WURTH-2-komponentno ljepilo-PUR)

M8x13 (10)
tip FEAL



NERAZDVOJIVI SPOJ

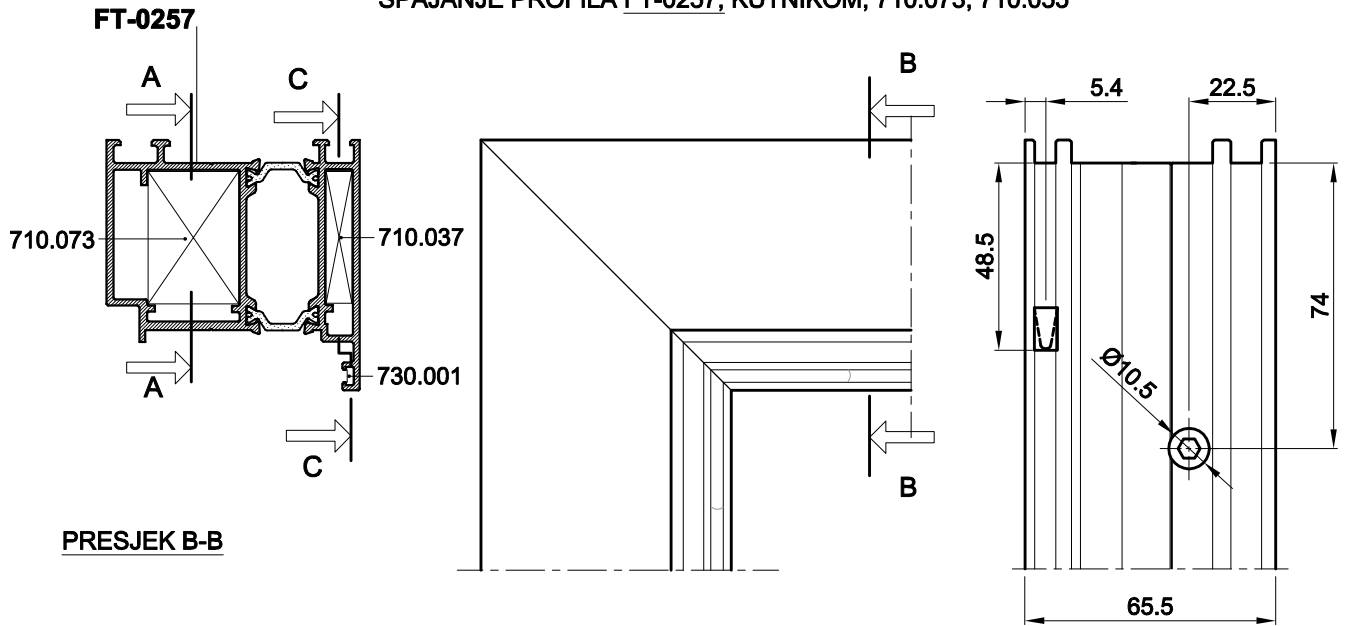
- 1-CENTRALNI KUTNIK SPAJA SE UTISKIVANJEM STIJENKE U KUTNIK
- 2-POMOĆNI KUTNIK 1 SPAJA SE UTISKIVANJEM STIJENKE U KUTNIK
- 3-POMOĆNI KUTNIK 2

PRIJE SPAJANJA SA KUTNICIMA ODREZANE POVRŠINE A I B PREMAZATI LJEPILOM ZA METAL (npr. WURTH-2-komponentno ljepilo-PUR)

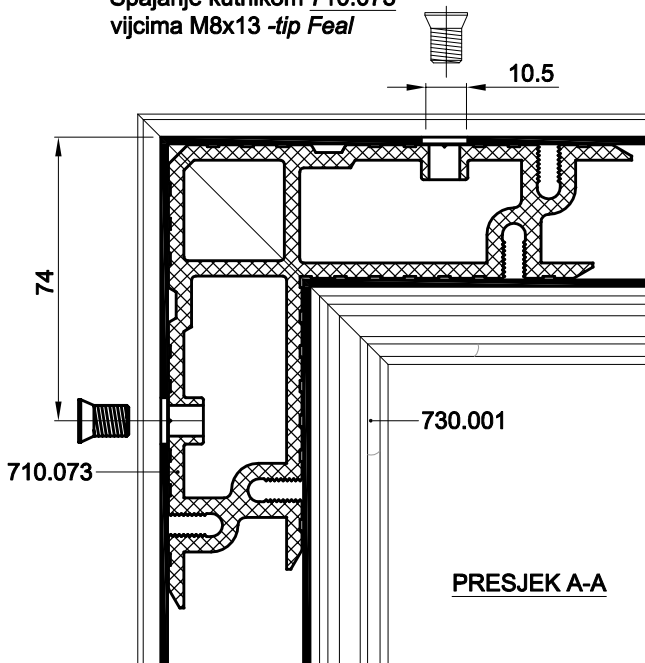


OVI POSTUPCI SPAJANJA PROFILA PRIMJENJIVI SU ZA SVE FEAL-ove KUTNIKE I NJIMA ODGOVARAJUĆE KOMORE

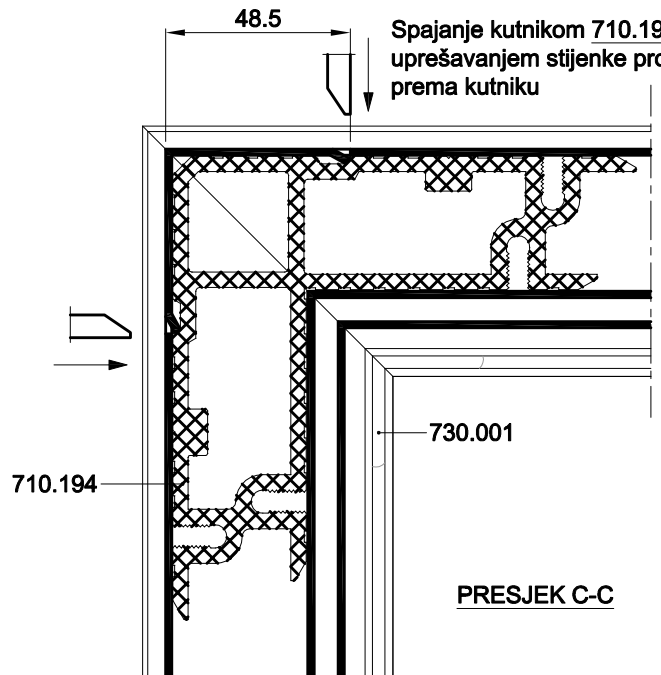
SPAJANJE PROFILA FT-0257; KUTNIKOM; 710.073, 710.055



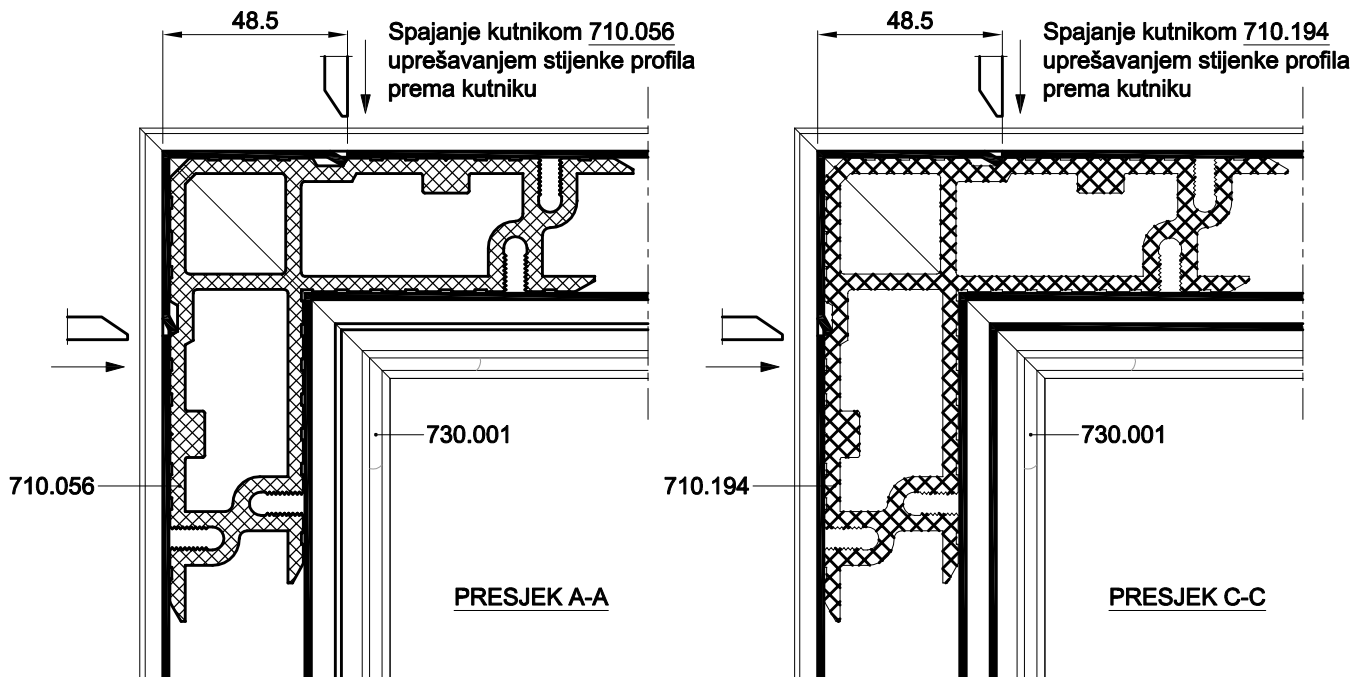
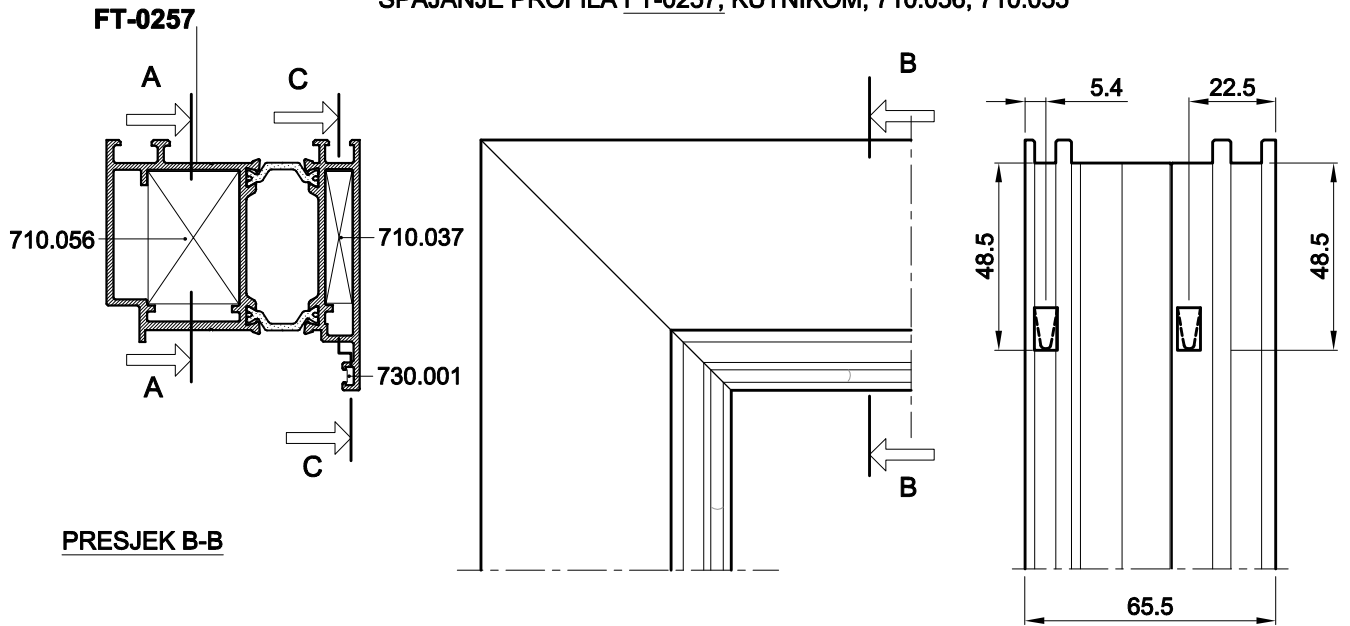
Spajanje kutnikom 710.073 vijcima M8x13 -tip Feal



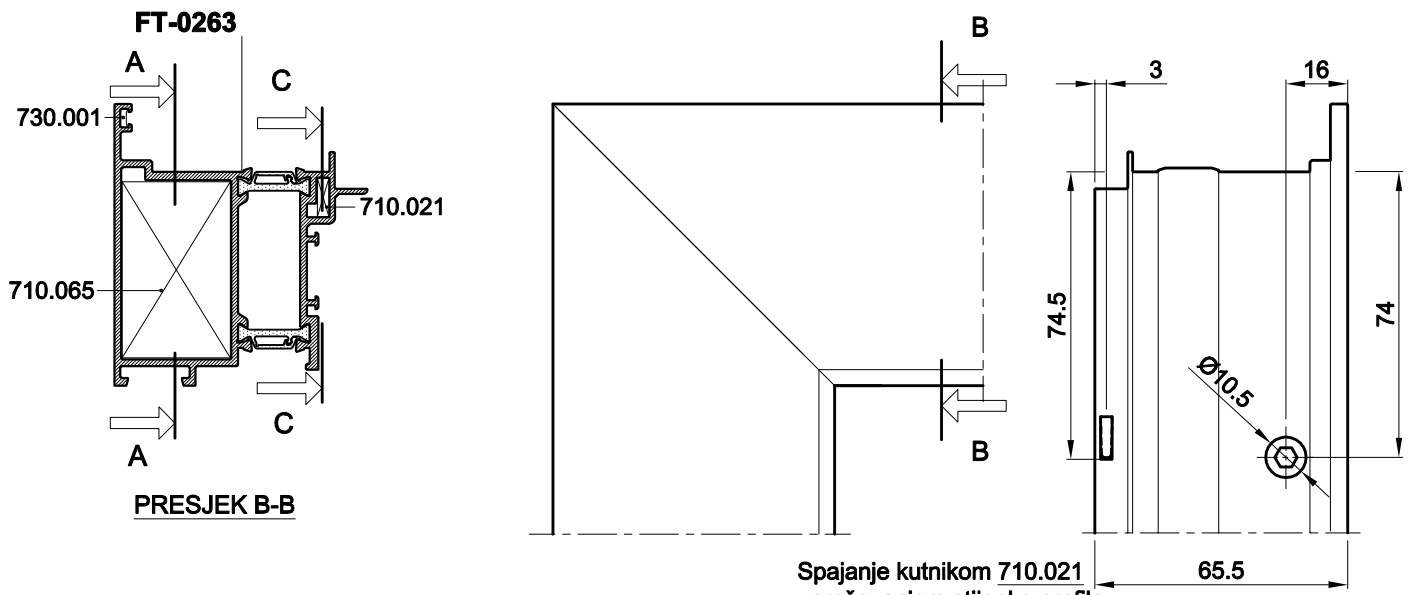
Spajanje kutnikom 710.194 uprešavanjem stijenke profila prema kutniku



SPAJANJE PROFILA FT-0257; KUTNIKOM; 710.056, 710.055

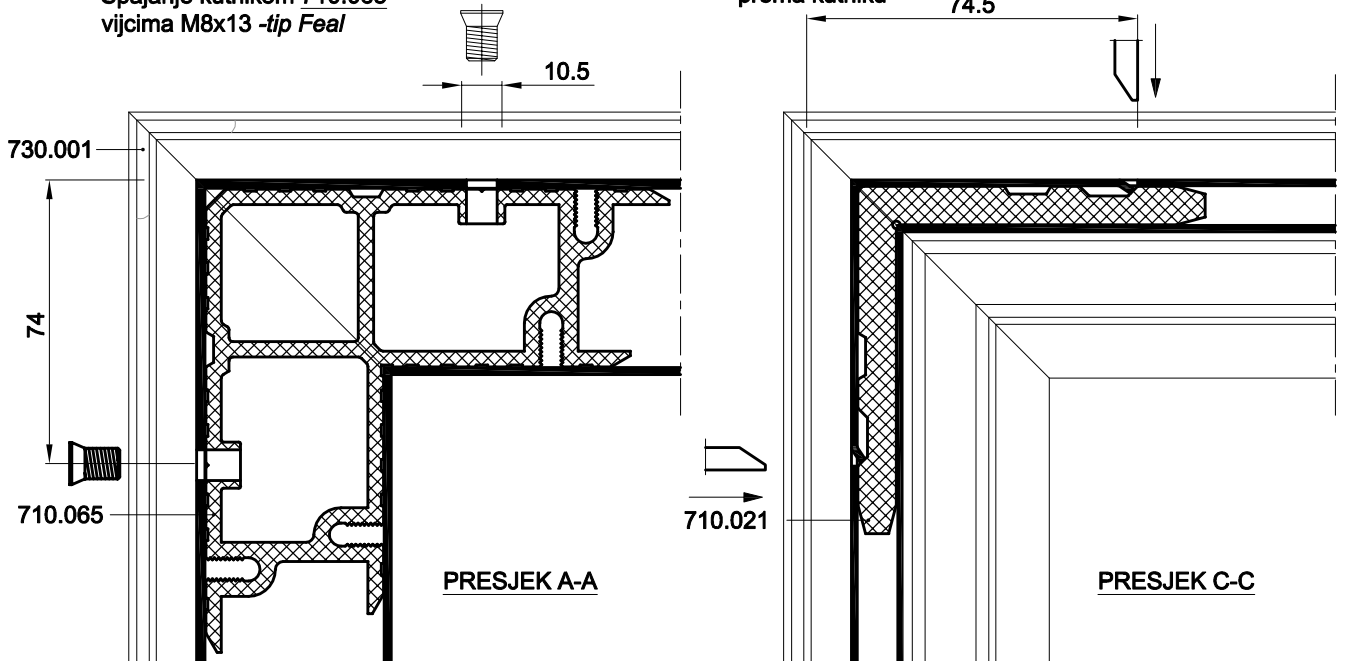


SPAJANJE PROFILA FT-0263; KUTNIKOM; 710.065, 710.021

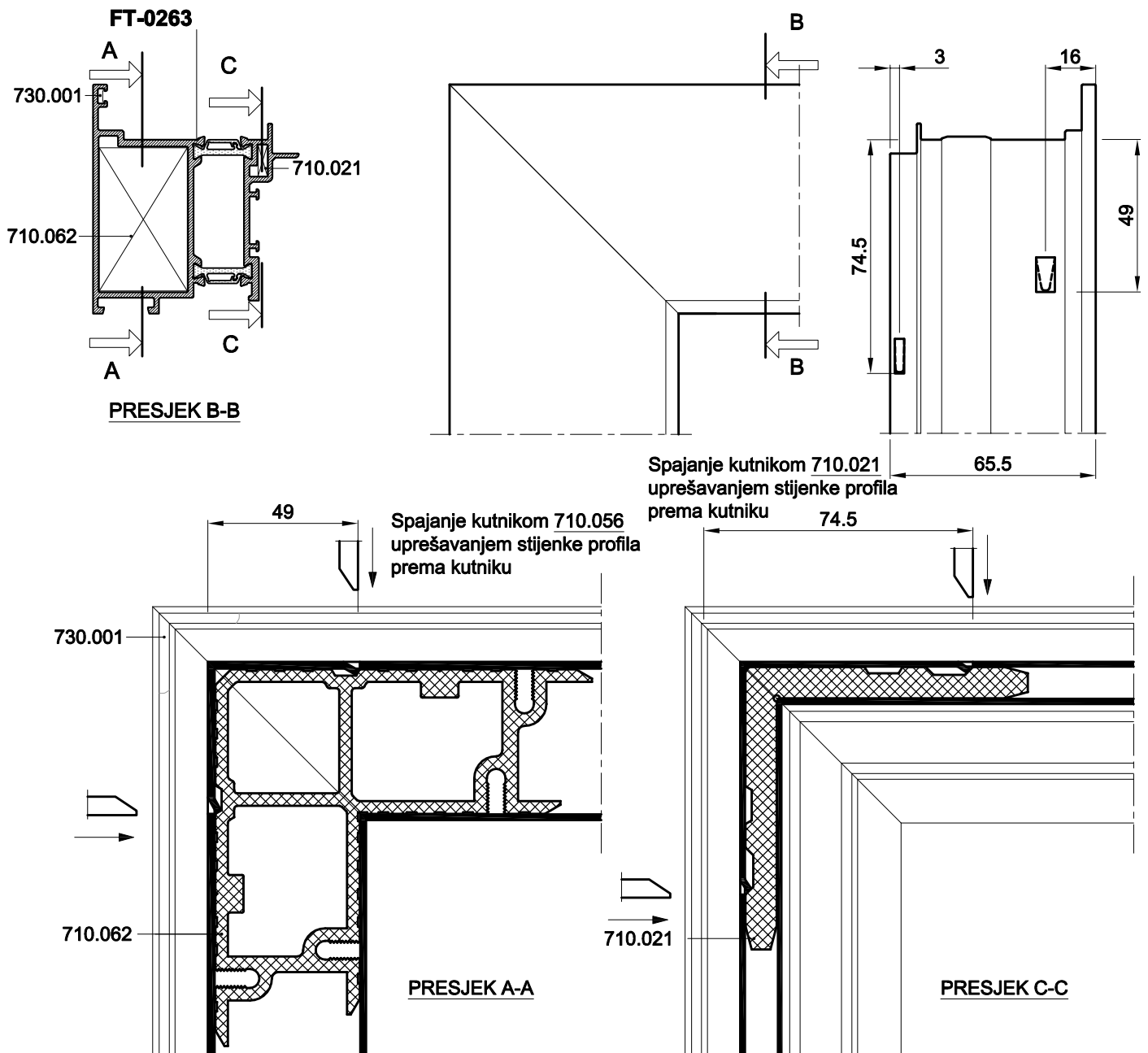


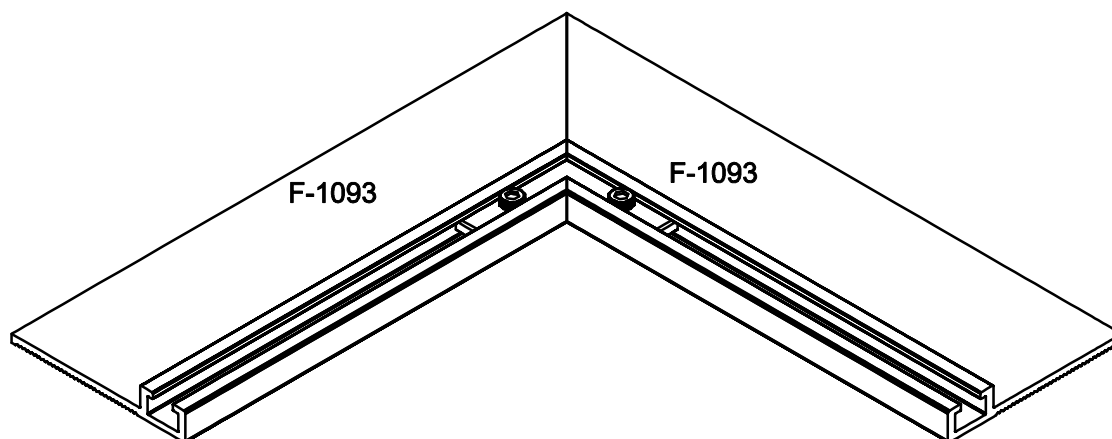
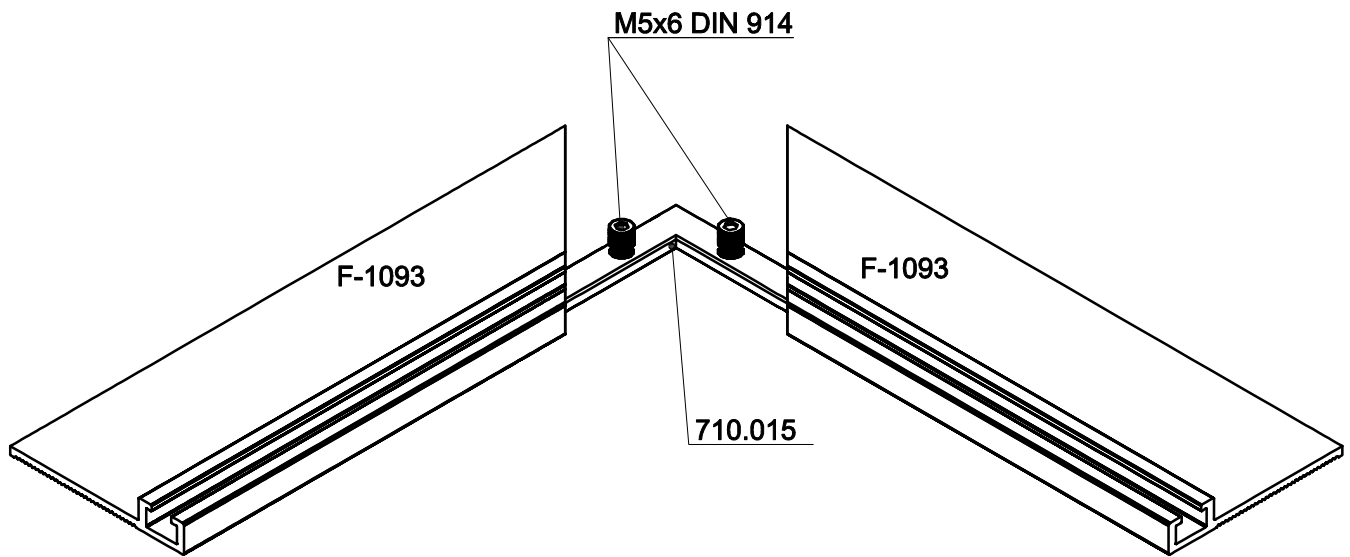
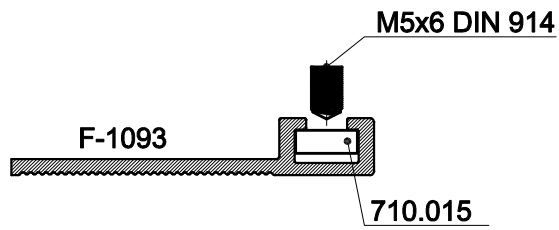
Spajanje kutnikom 710.065 vijcima M8x13 -tip Feal

Spajanje kutnikom 710.021 uprešavanjem stijenke profila prema kutniku



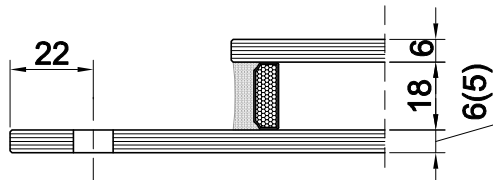
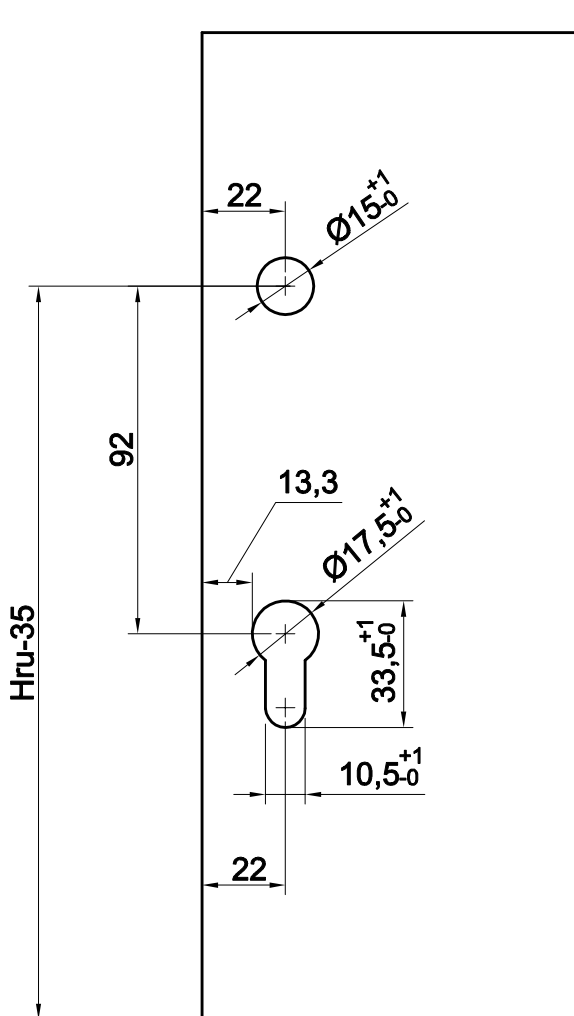
SPAJANJE PROFILA FT-0263; KUTNIKOM; 710.062, 710.021





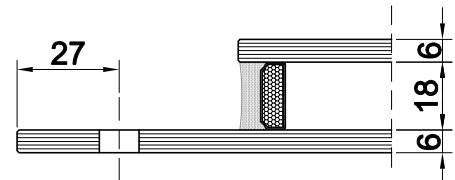
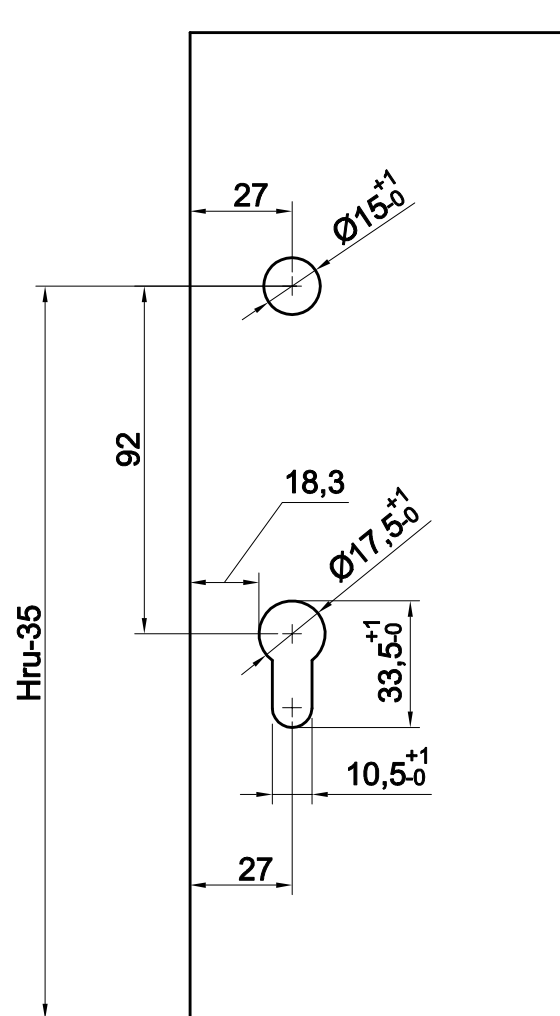
STAKLENA ISPUNA
(STAKLO POSLE OBRADU KALITI)

ZA BRAVU 35-icu(6x24)



STAKLENA ISPUNA
(STAKLO POSLE OBRADU KALITI)

ZA BRAVU 40-icu(6x24)



6(5) - vanjsko staklo 6mm ukoliko
 proizvođačima stakla nije problem
 kaliti staklo sa otvorom za bravu
 udaljenim od vanjskog ruba stakla
 $l=2xd+1,5mm$

U SUPROTNOM:

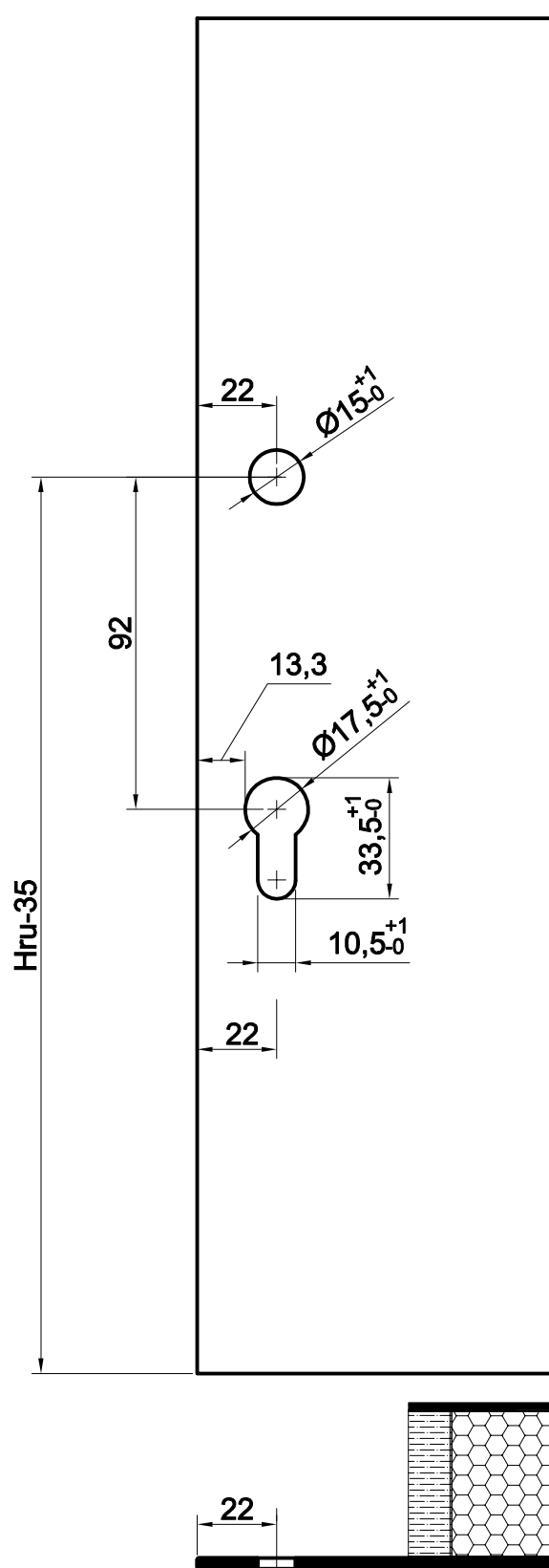
A) KORISTITI BRAVU 40-icu ILI

B) VANJSKO STAKLO $d=5mm$

$l=2,5d+1mm$

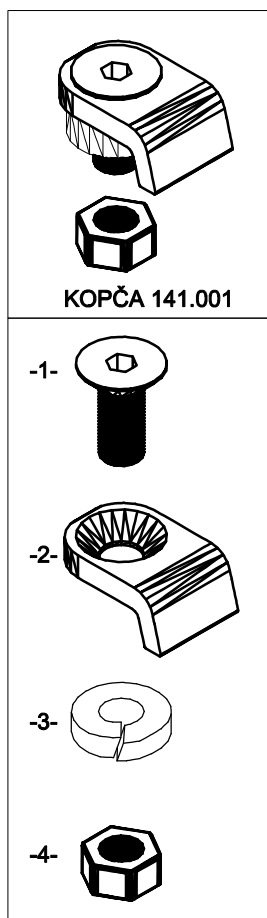
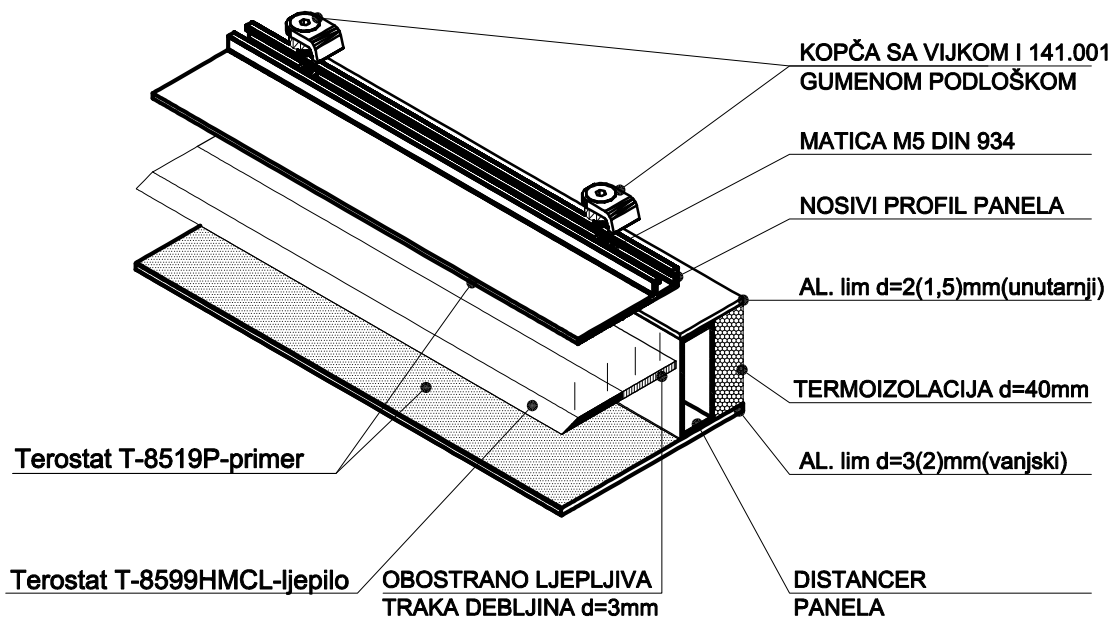
NAPOMENA : H_{ru} - VISINA RUČKE
 obrada za brave

**PANELNA ISPUNA
(OBRADA VANJSKOG LIMA PANELA)
ZA BRAVU 35-icu(6x24)**

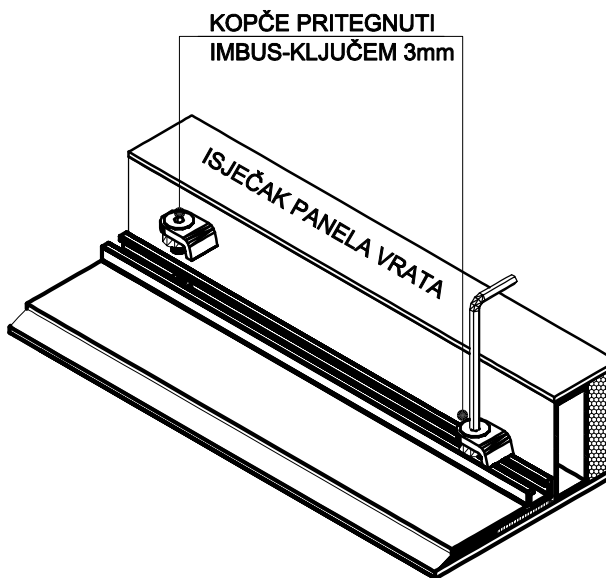


**NAPOMENA : Hru - VISINA RUČKE
obrada za brave**

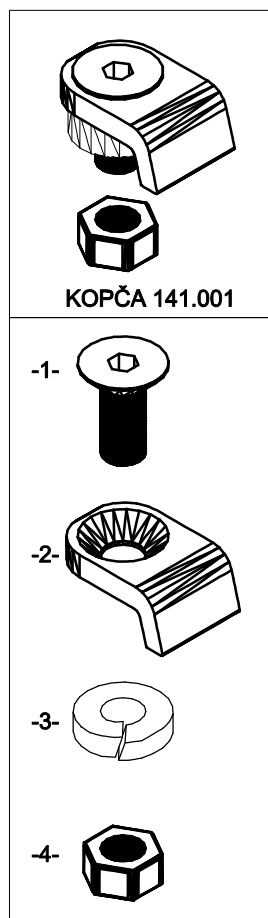
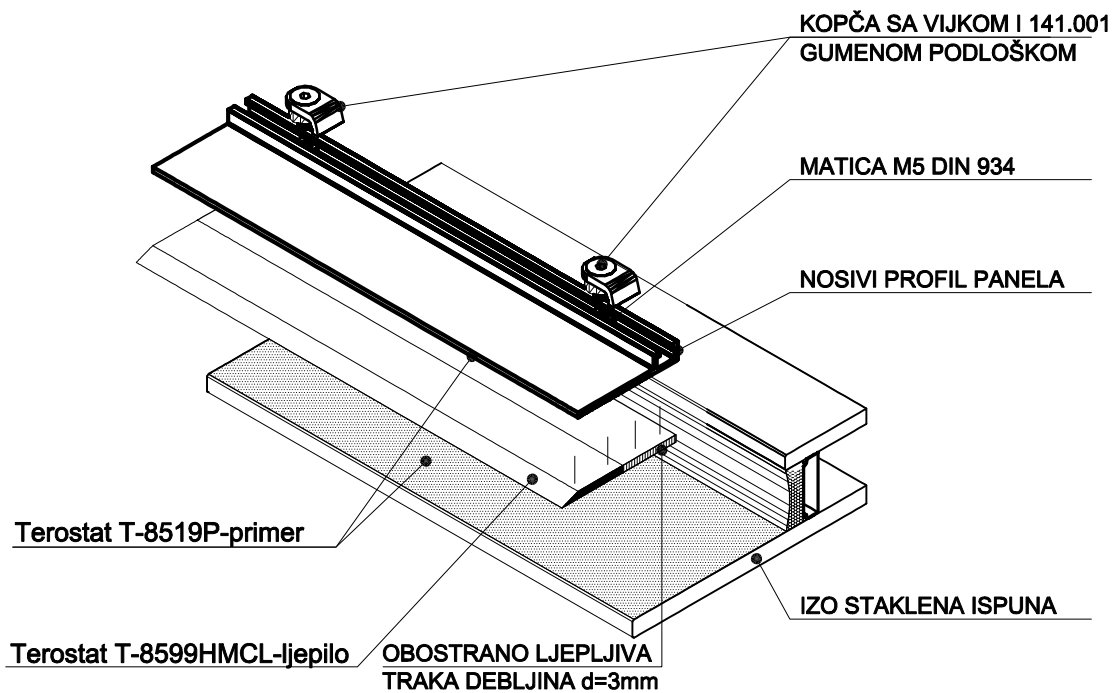
KOPČE SE MONTIRAJU SVAKIH 250mm



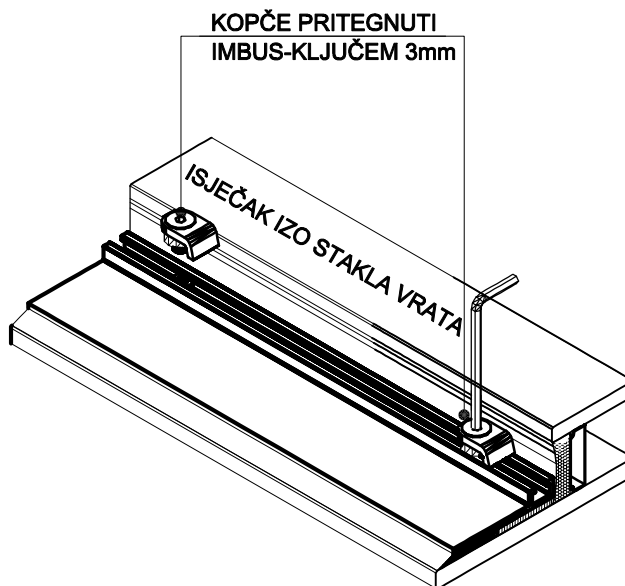
- 1- — VIJAK M5x10;12 ili 14 DIN 7991
- 2- — STEZNA PLOČICA
- 3- — SIGURNOSNA PODLOŽNA PLOČICA
- 4- — MATICA M5 DIN 934

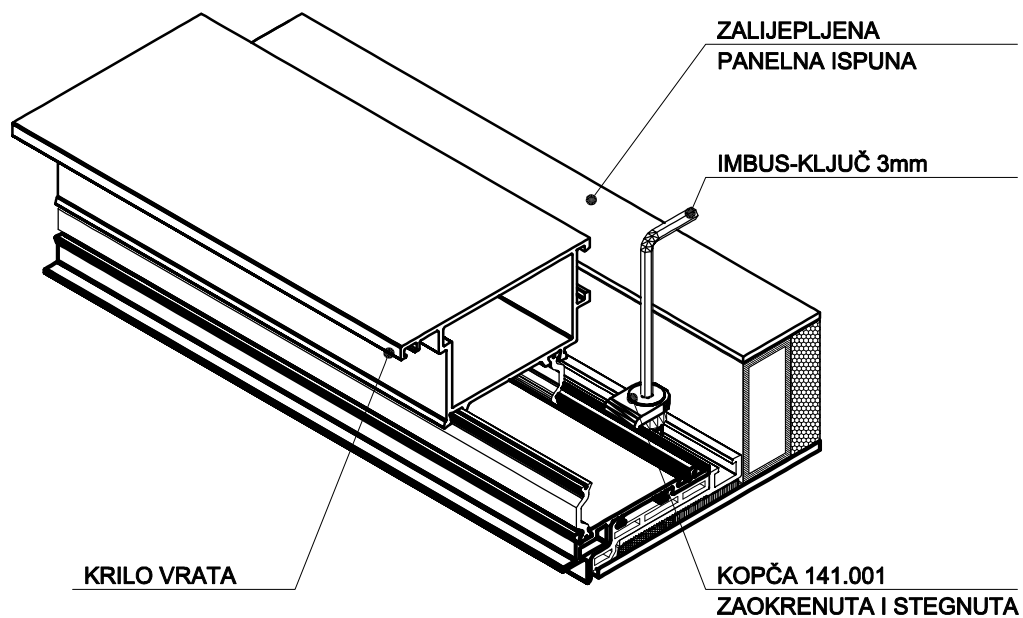
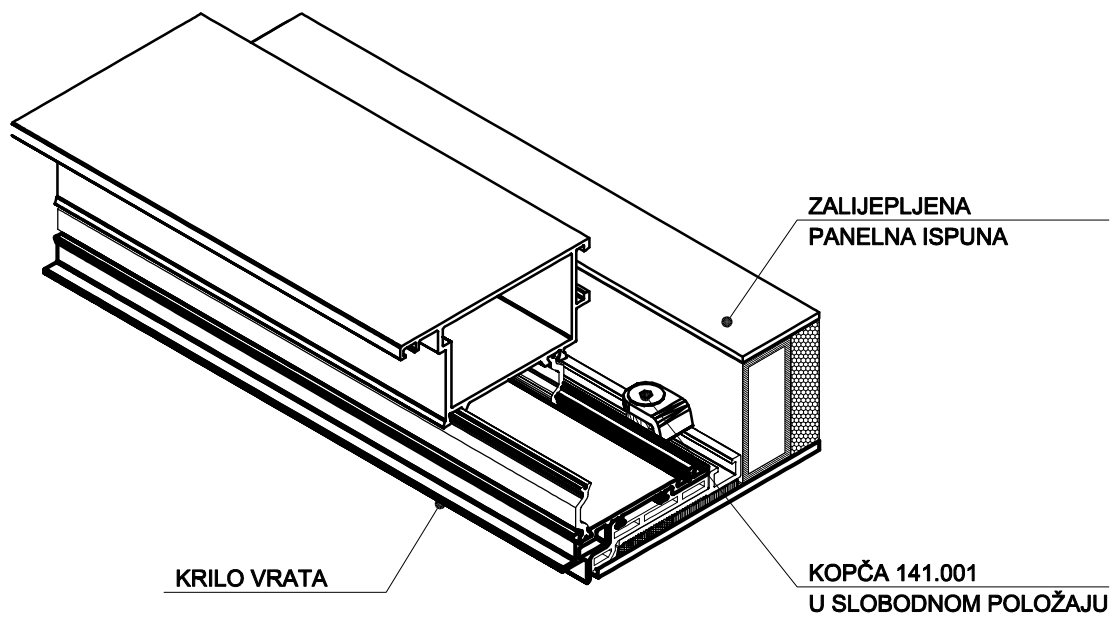


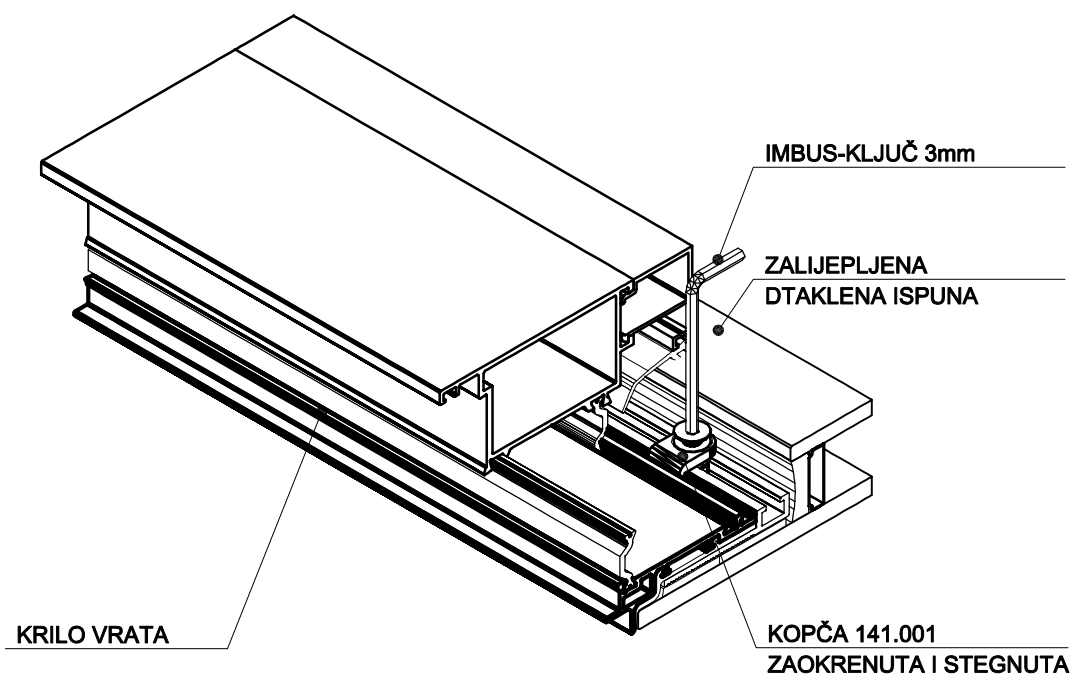
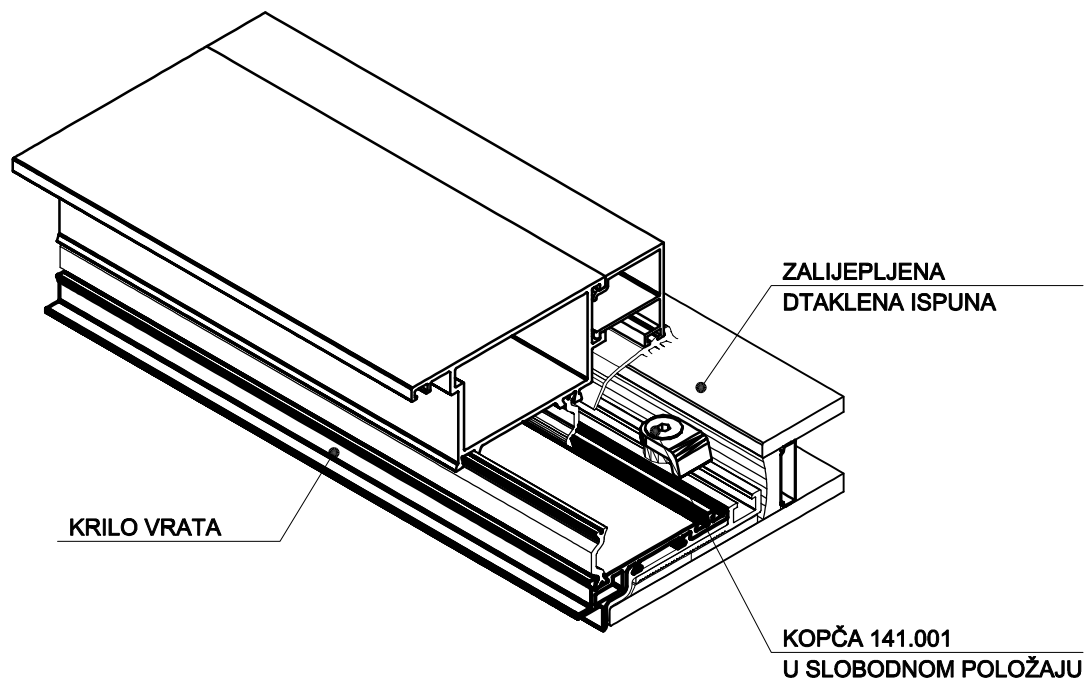
KOPČE SE MONTIRAJU SVAKIH 250mm



- 1- — VIJAK M5x10;12 ili 14 DIN 7991
- 2- — STEZNA PLOČICA
- 3- — SIGURNOSNA PODLOŽNA PLOČICA
- 4- — MATICA M5 DIN 934







Obrada i montaža

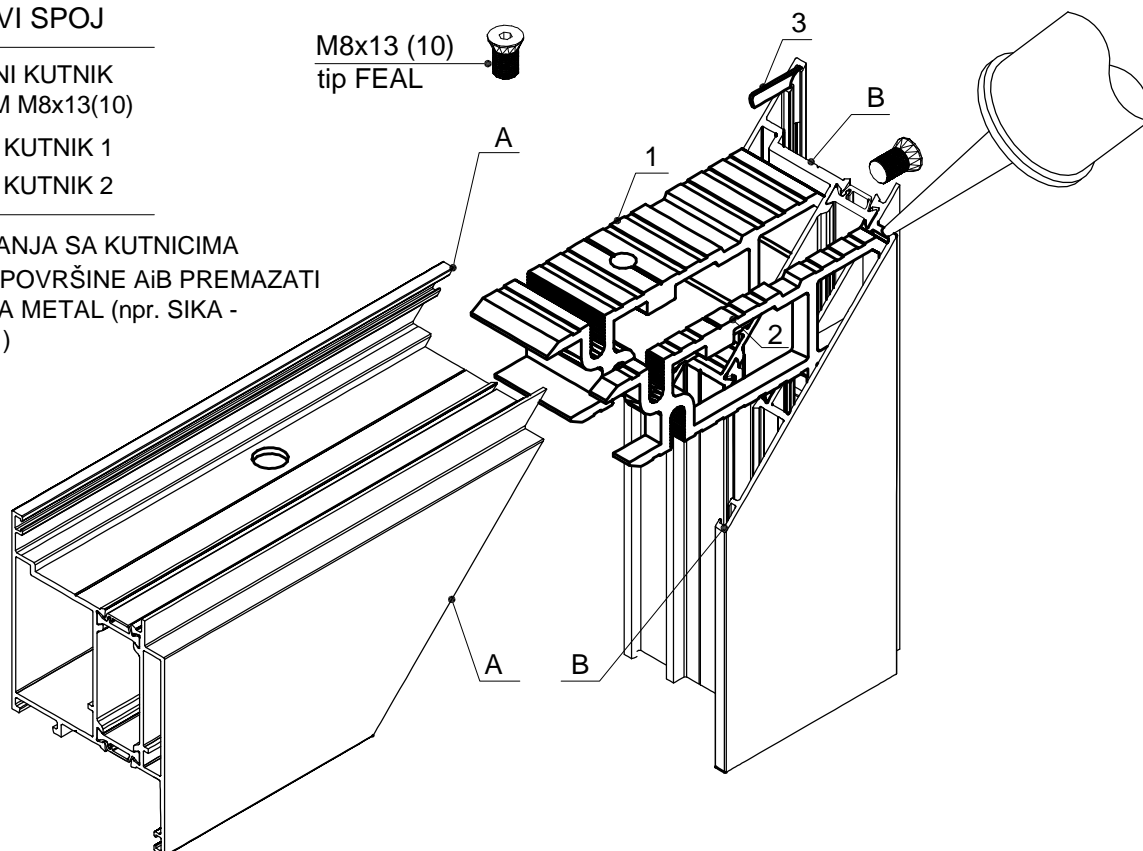
RAZDVOJIVI SPOJ

1-CENTRALNI KUTNIK
SA VIJKOM M8x13(10)

2-POMOĆNI KUTNIK 1

3-POMOĆNI KUTNIK 2

PRIJE SPAJANJA SA KUTNICIMA
ODREZANE POVRŠINE AiB PREMAZATI
LJEPILOM ZA METAL (npr. SIKA -
FORCE 7851)



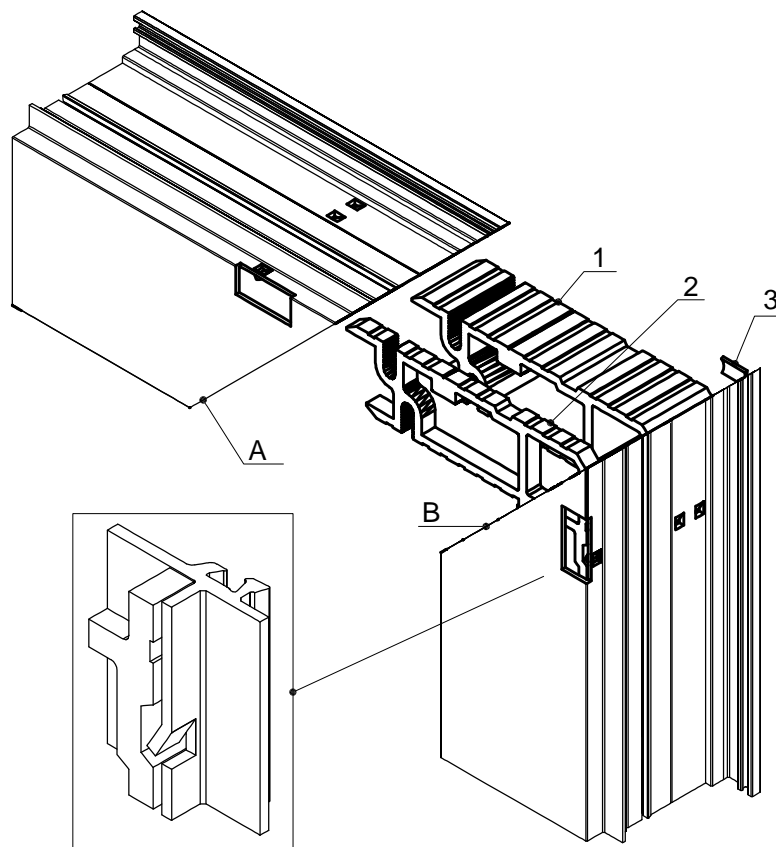
NERAZDVOJIVI SPOJ

1-CENTRALNI KUTNIK SPAJA SE
UTISKIVANJEM STIJENKE U KUTNIK

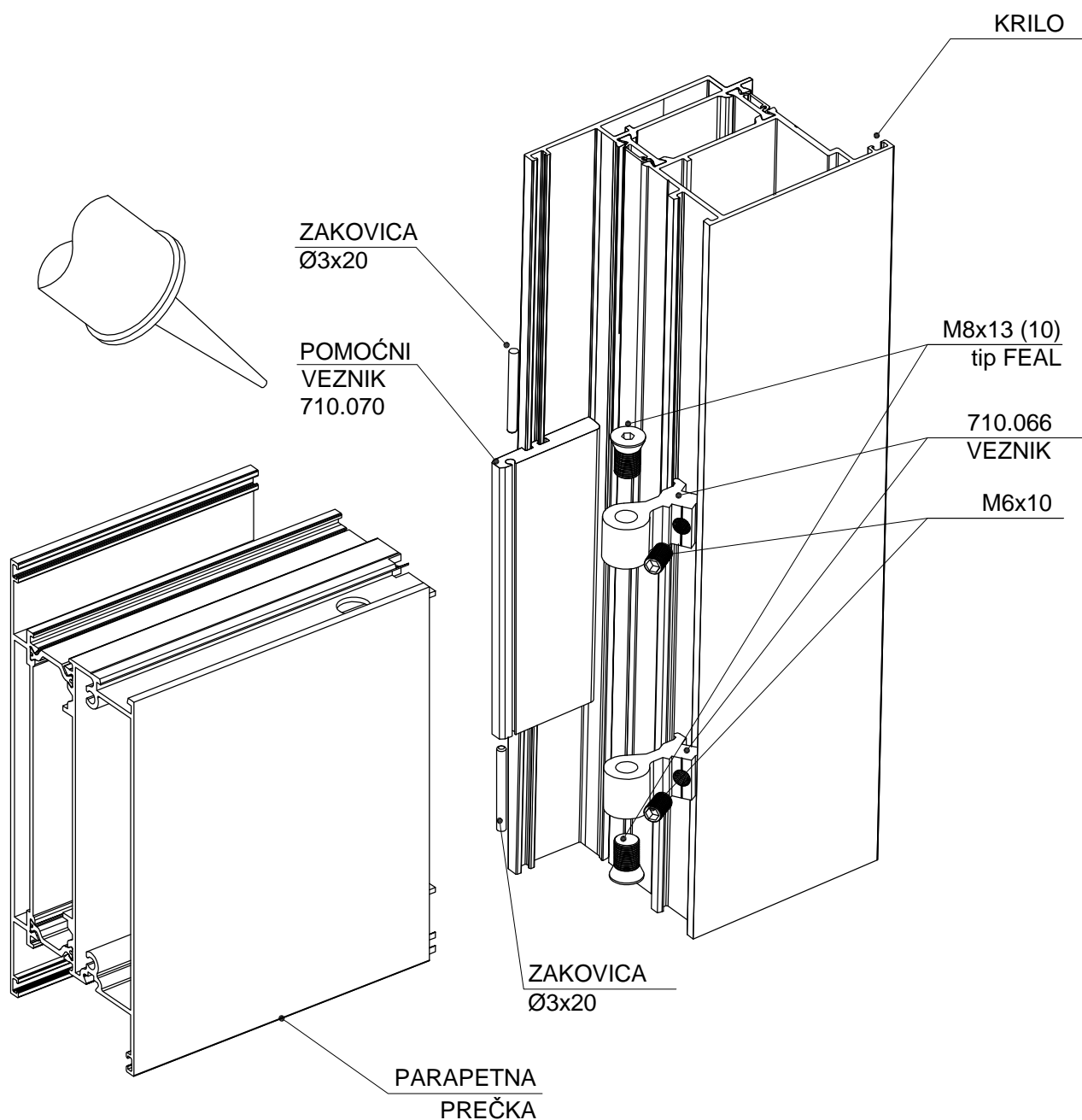
2-POMOĆNI KUTNIK 1 SPAJA SE
UTISKIVANJEM STIJENKE U KUTNIK

3-POMOĆNI KUTNIK 2

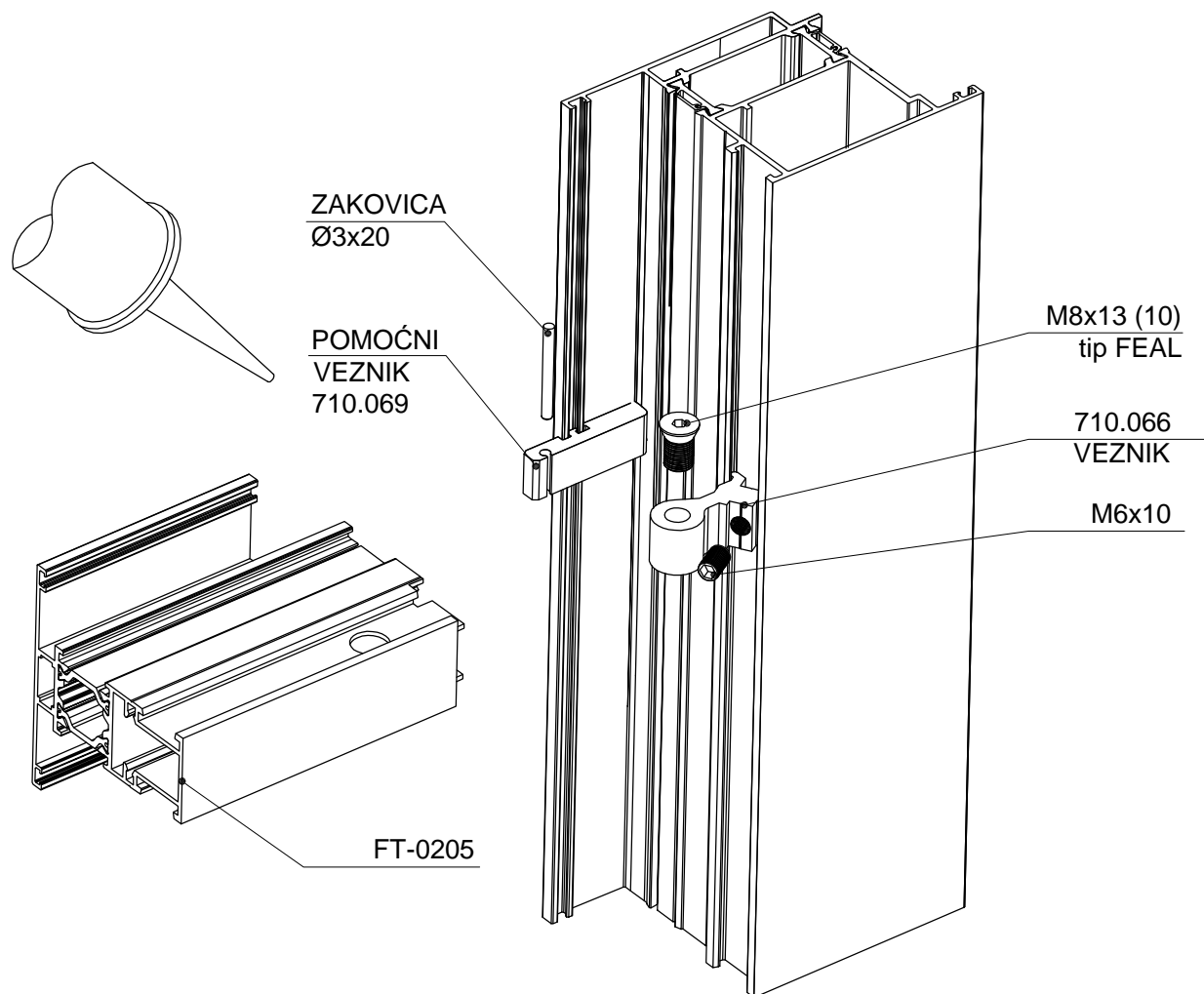
PRIJE SPAJANJA SA KUTNICIMA
ODREZANE POVRŠINE AiB PREMAZATI
LJEPILOM ZA METAL (npr. SIKA -
FORCE 7851)



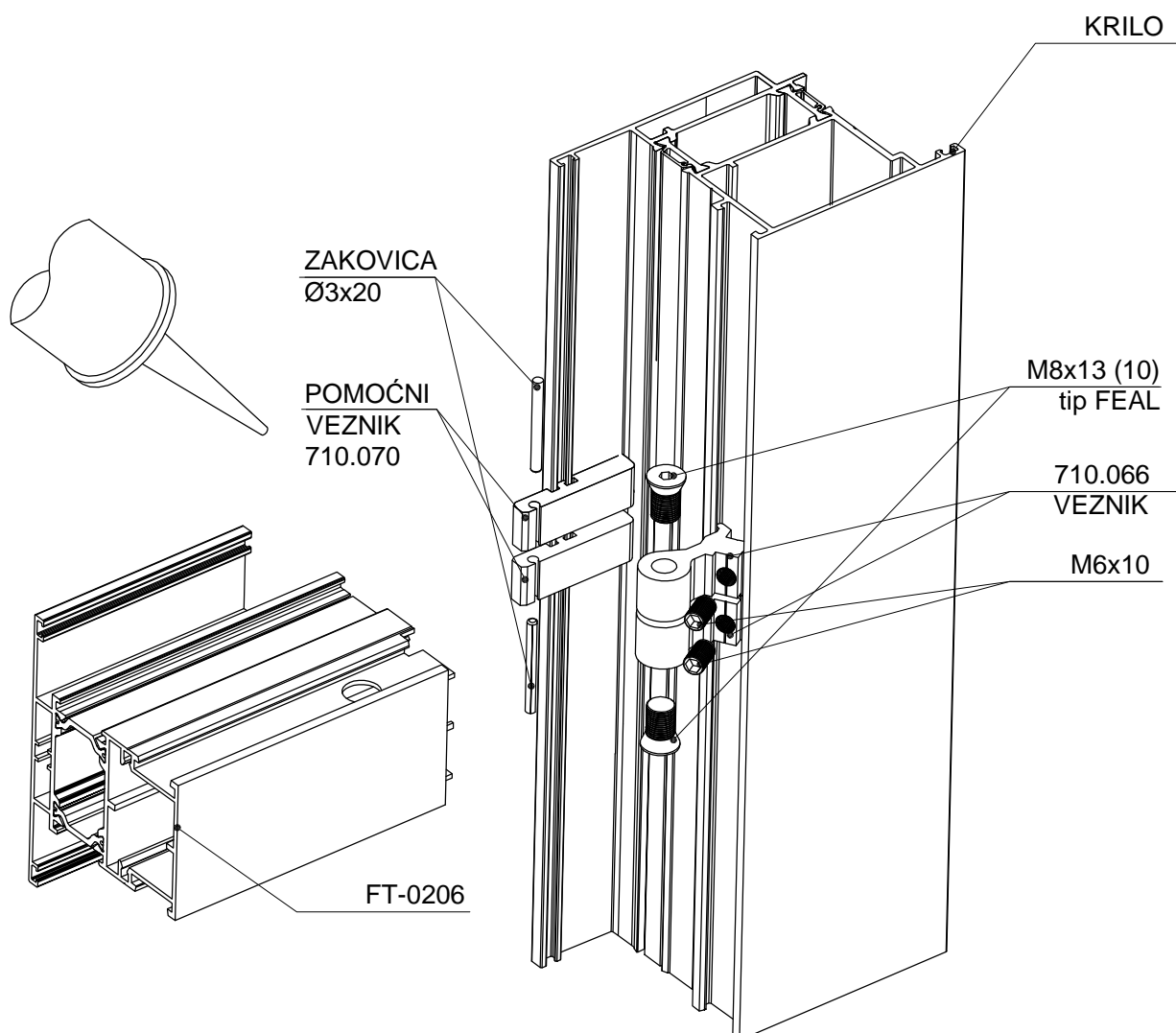
OVI POSTUPCI SPAJANJA PROFILA PRIMJENJIVI SU ZA SVE
FEAL-ove KUTNIKE I NJIMA ODGOVARAJUĆE KOMORE



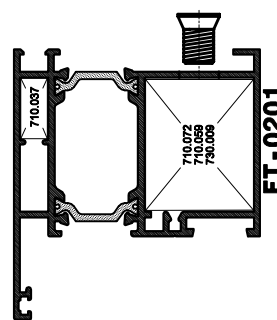
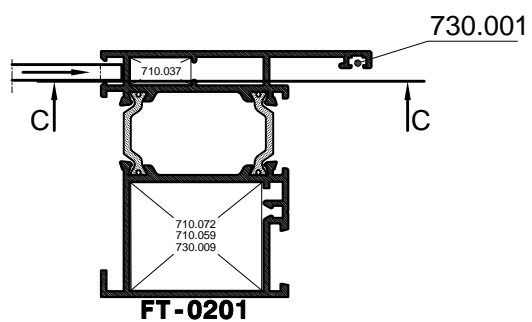
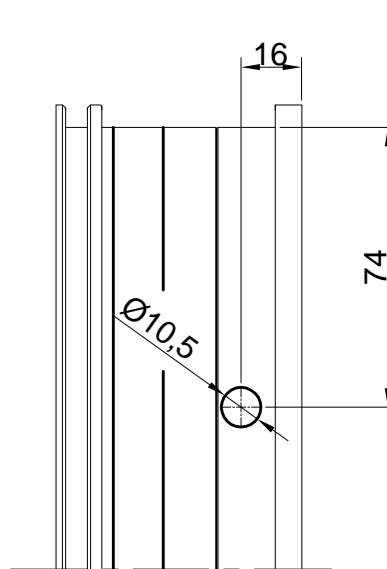
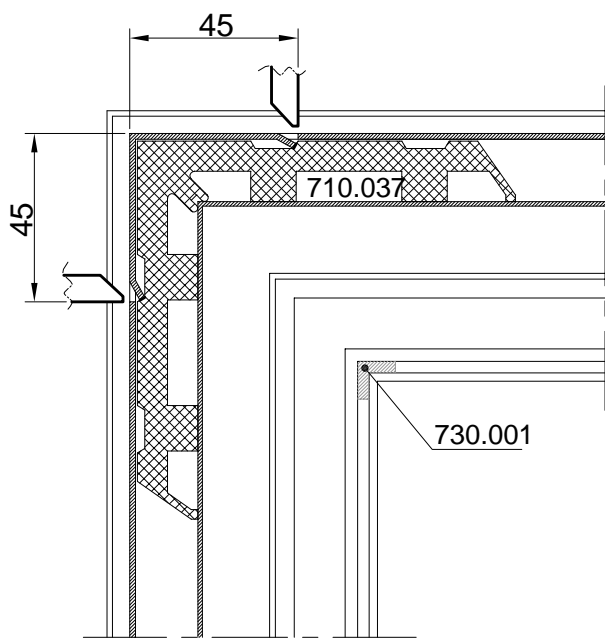
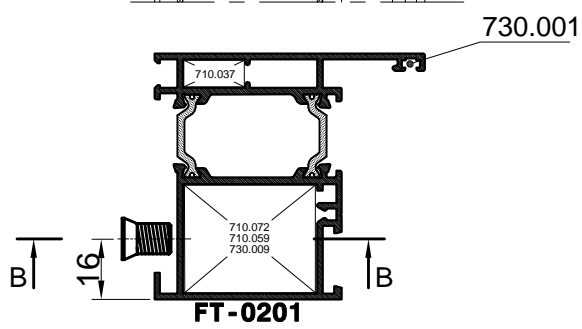
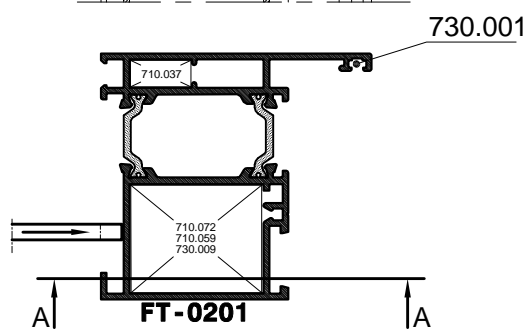
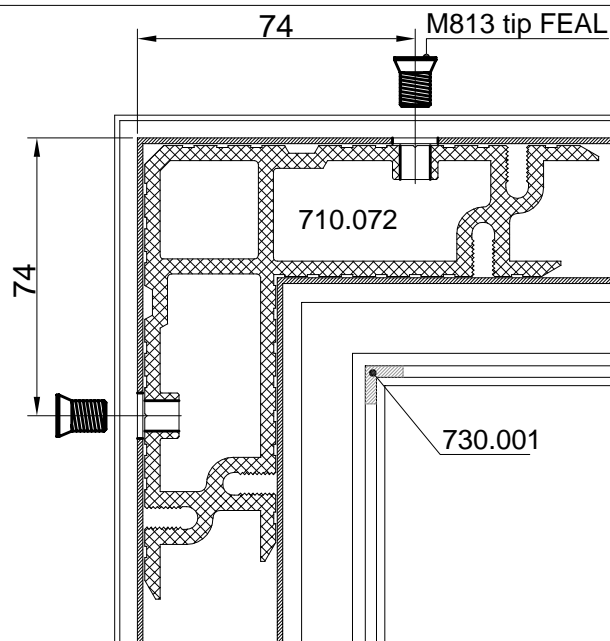
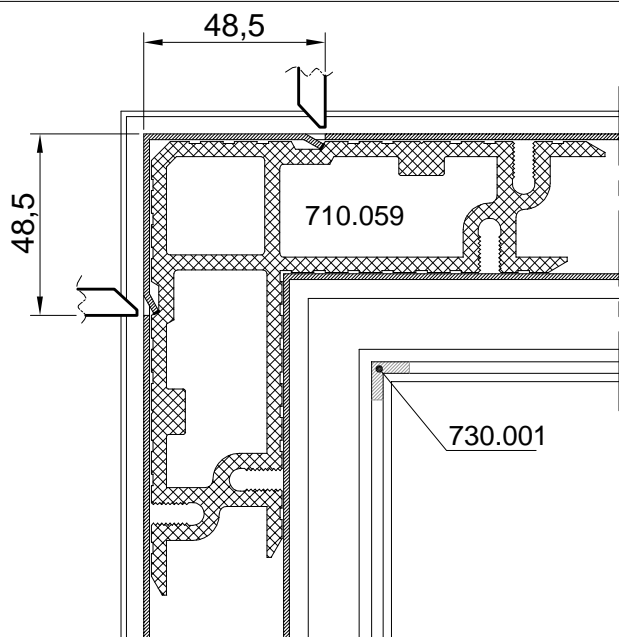
NAKON SPAJANJA PROFILA KRILA I PREČKE SPOJEVE
PREMAZATI TRAJNO-ELASTIČNIM KITOM

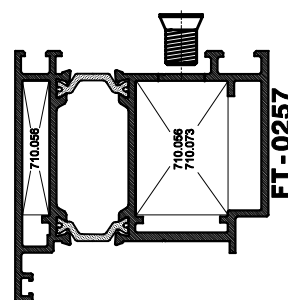
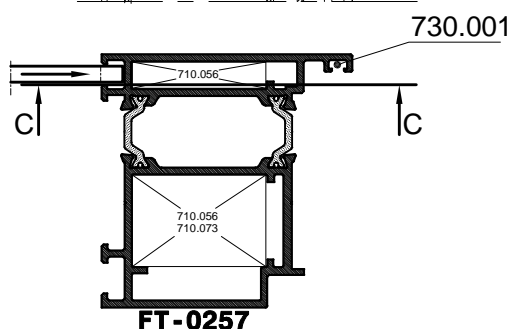
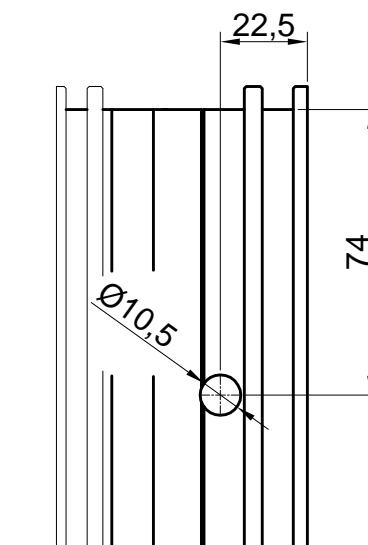
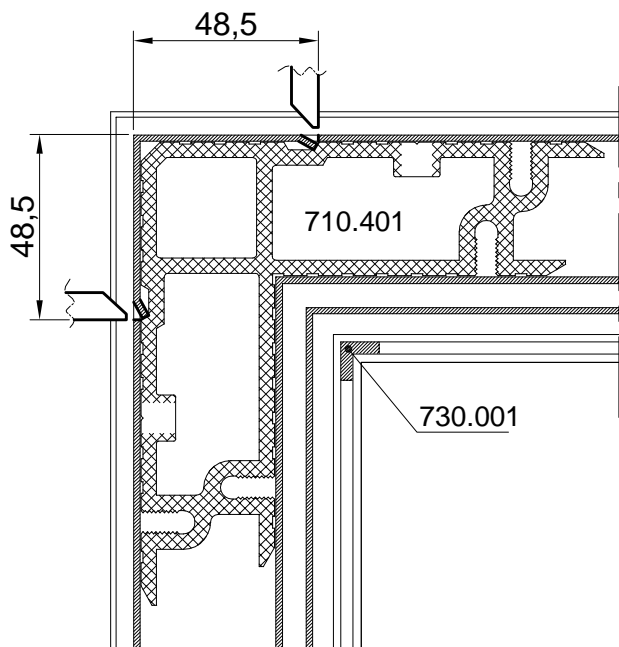
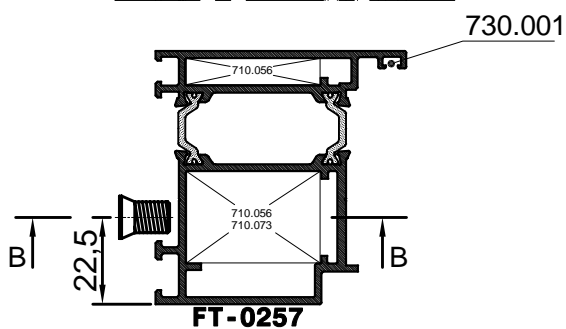
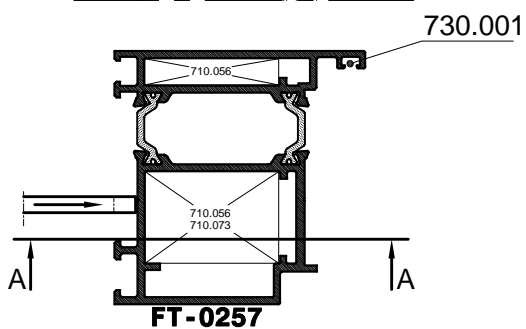
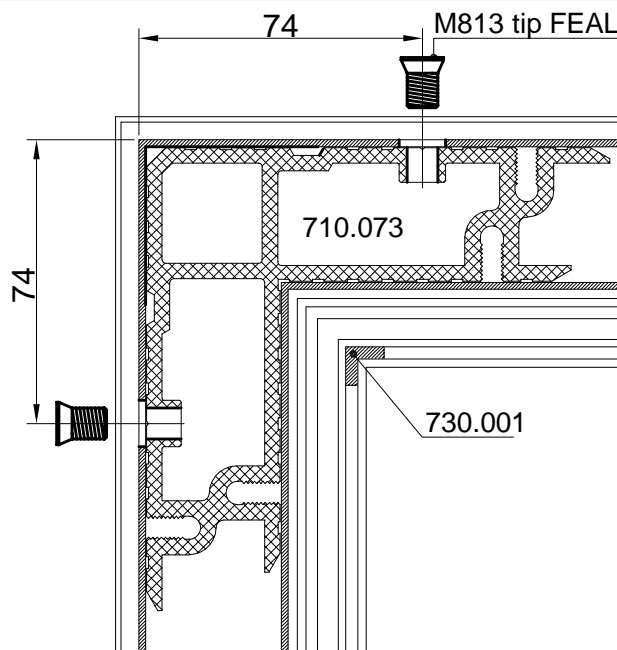
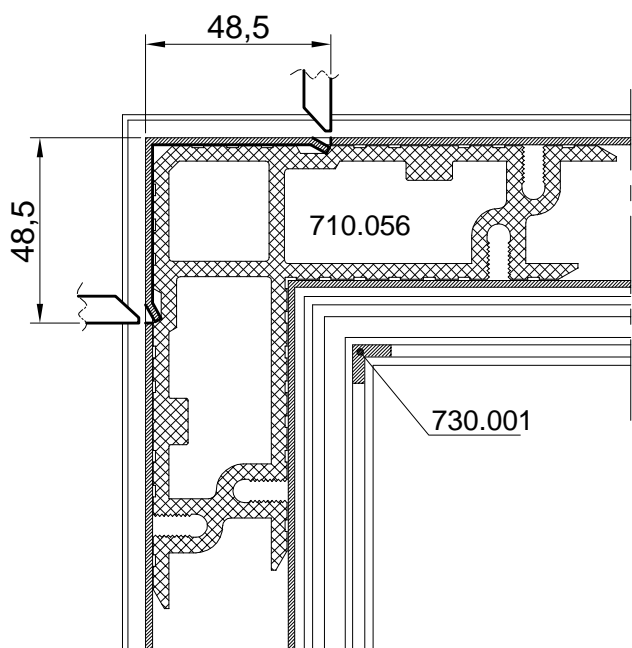


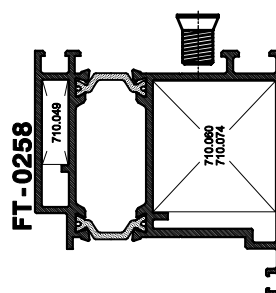
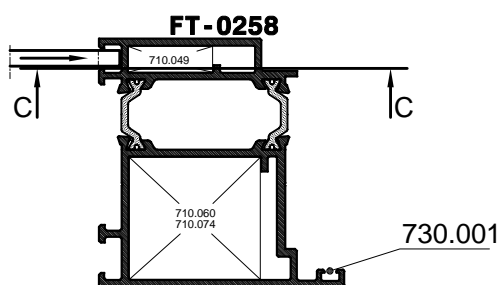
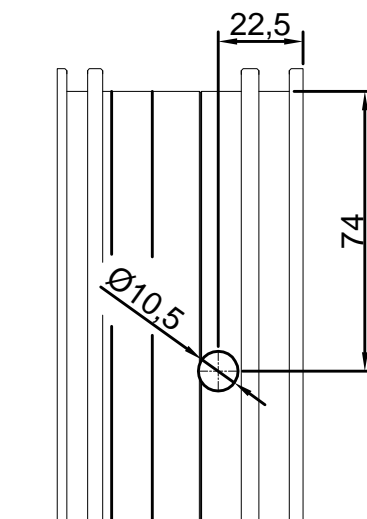
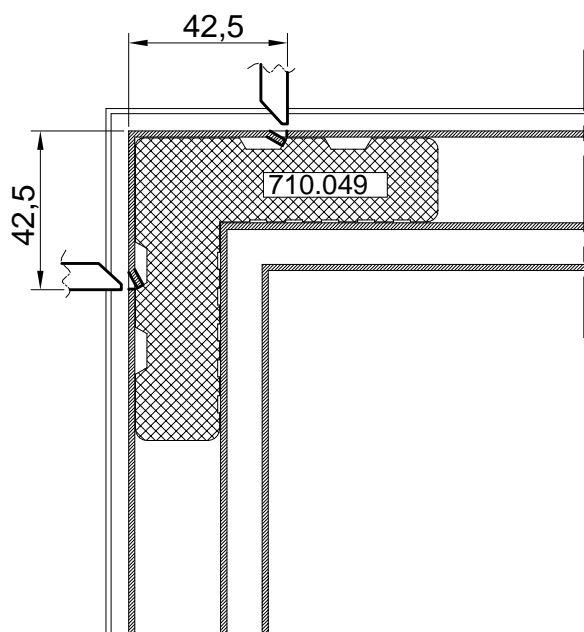
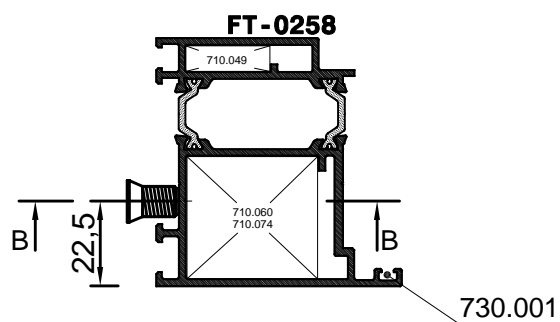
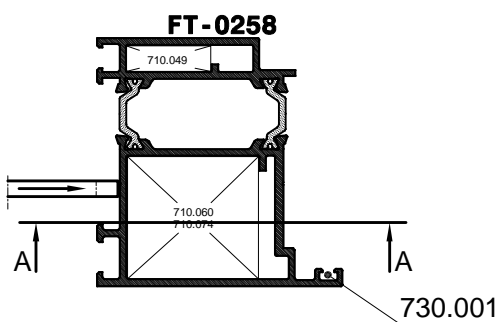
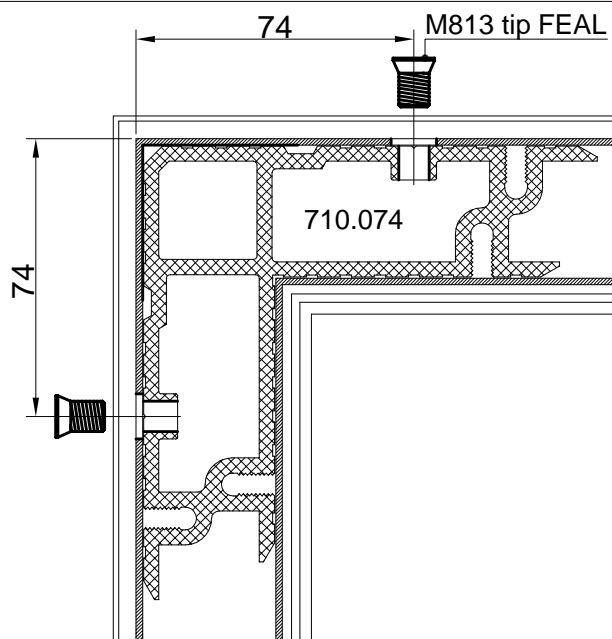
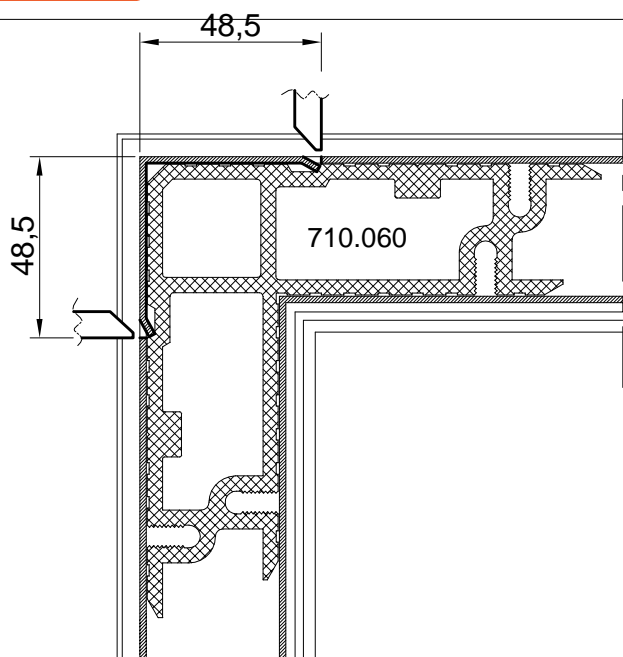
NAKON SPAJANJA PROFILA KRILA I PREČKE SPOJEVE
 PREMAZATI TRAJNO-ELASTIČNIM KITOM

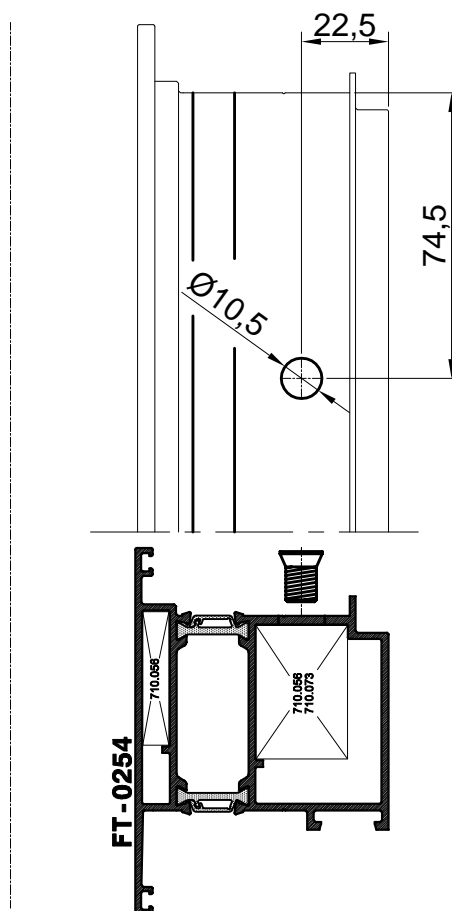
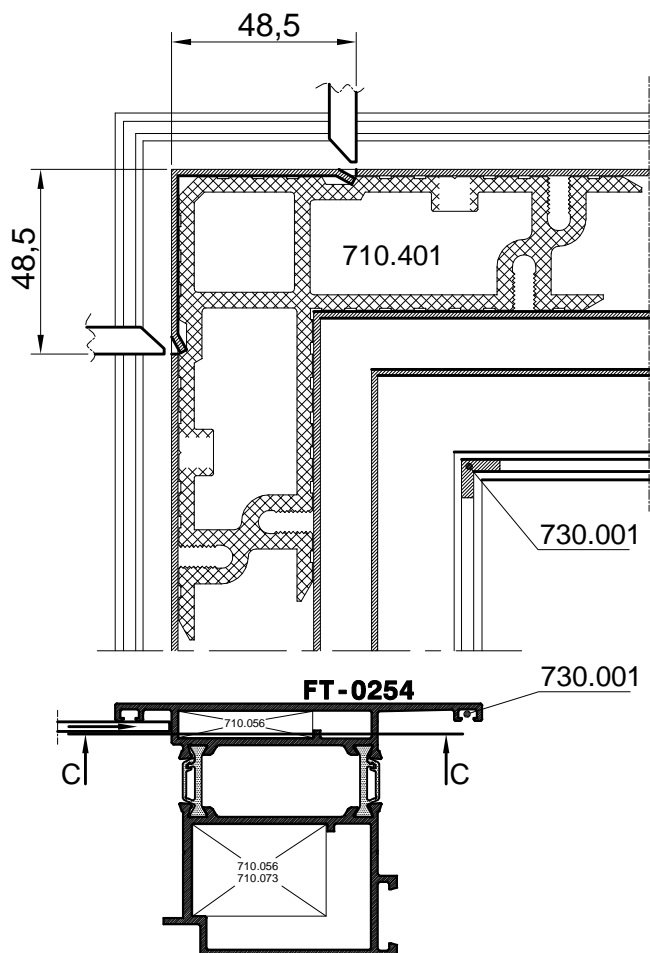
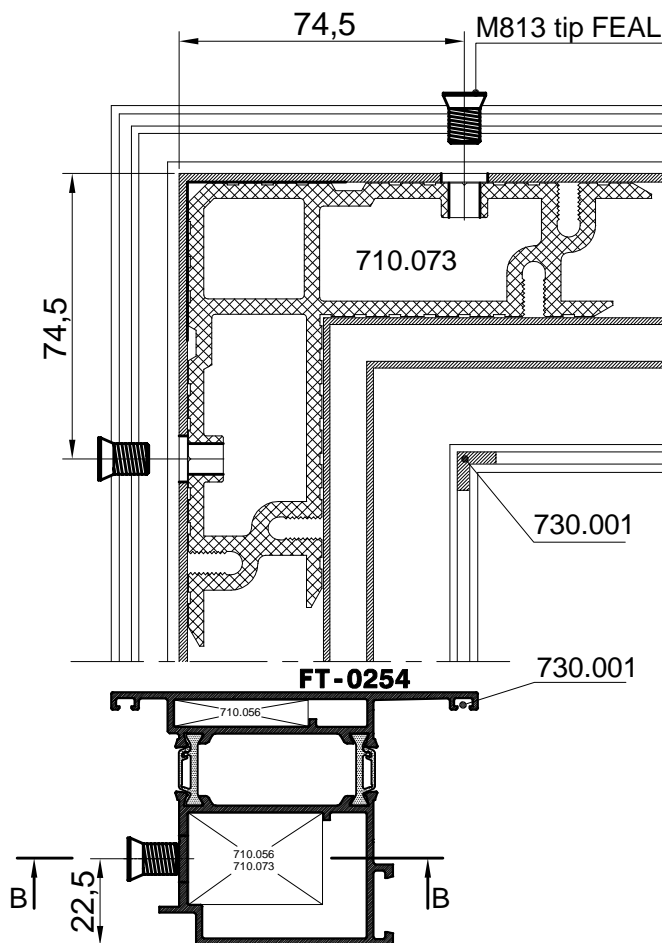
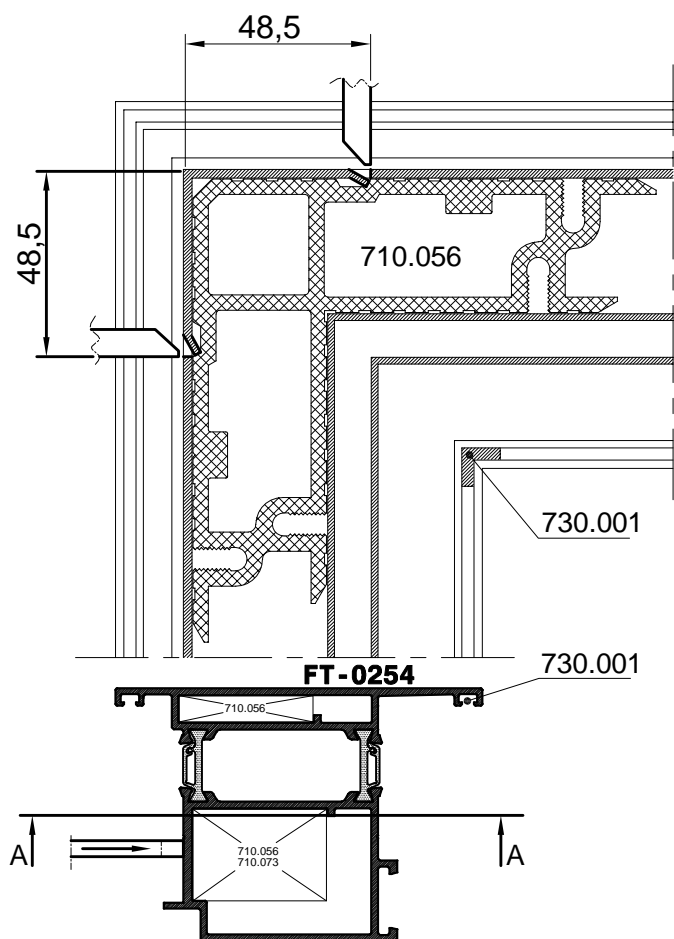


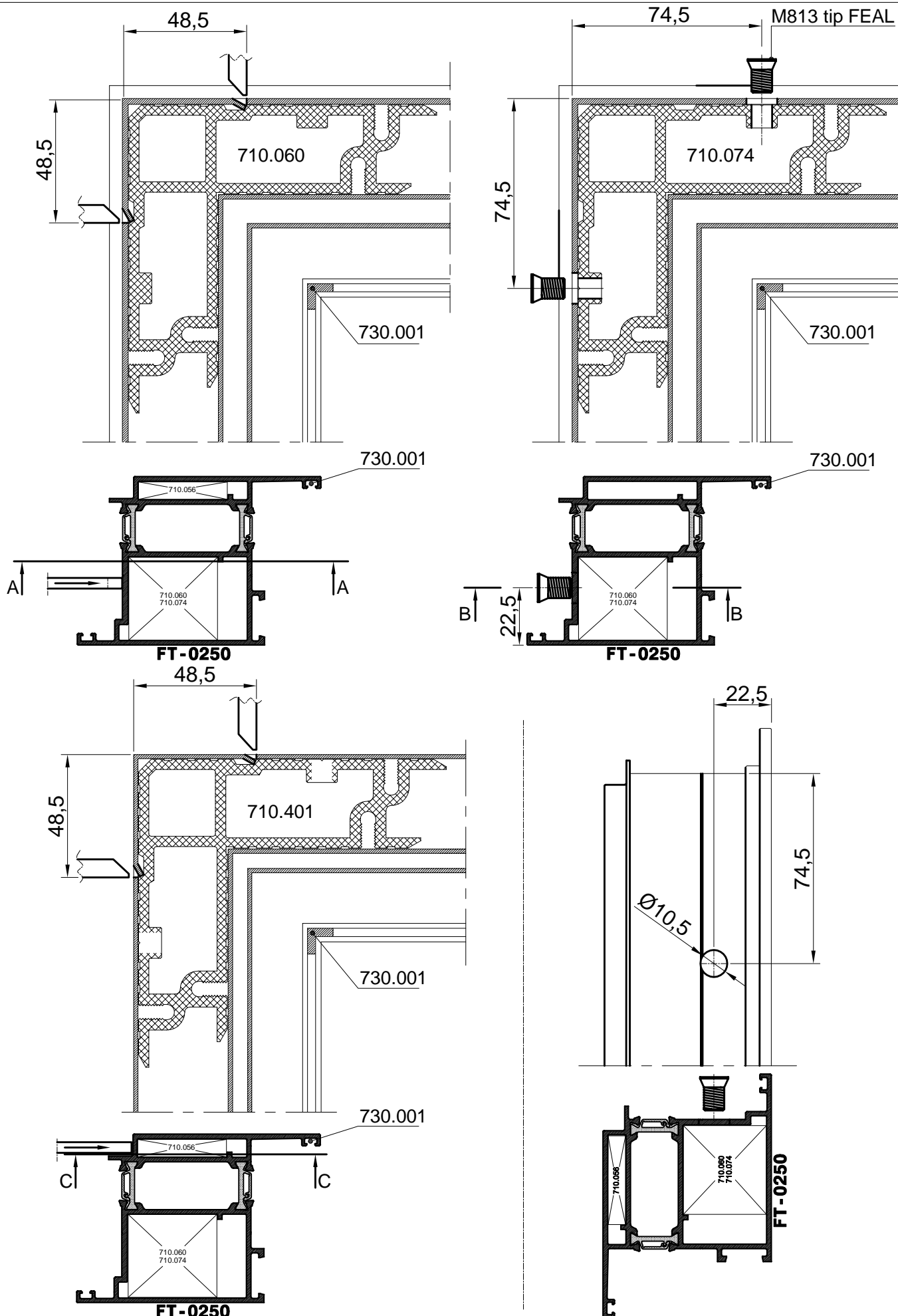
NAKON SPAJANJA PROFILA KRILA I PREČKE SPOJEVE
PREMAZATI TRAJNO-ELASTIČNIM KITOM

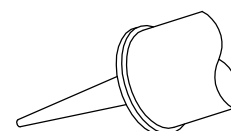
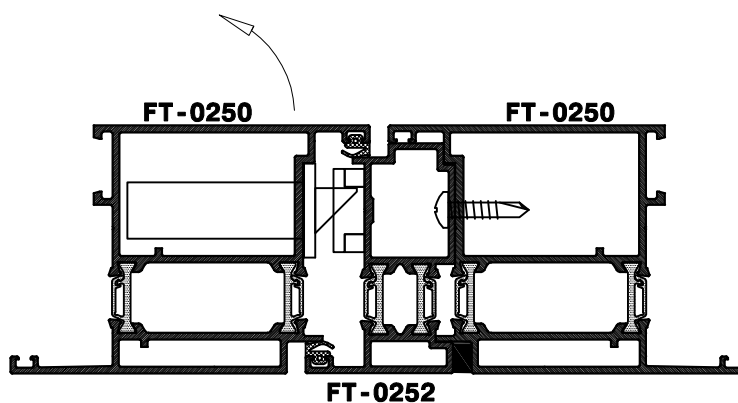
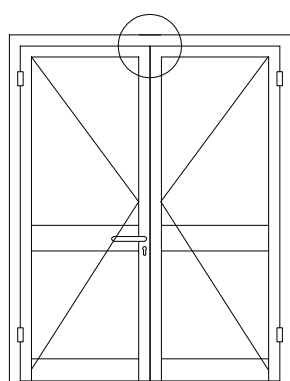
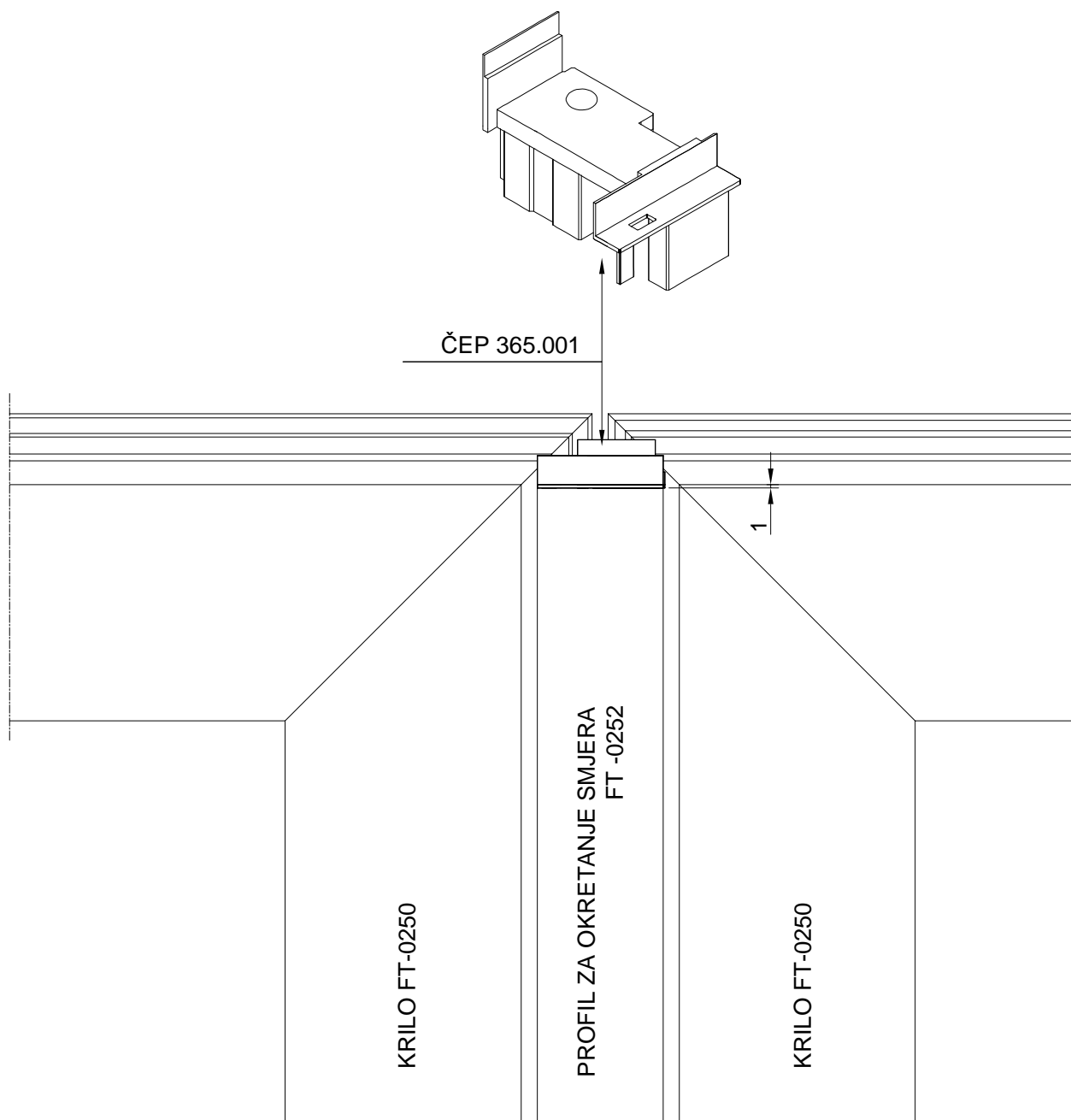




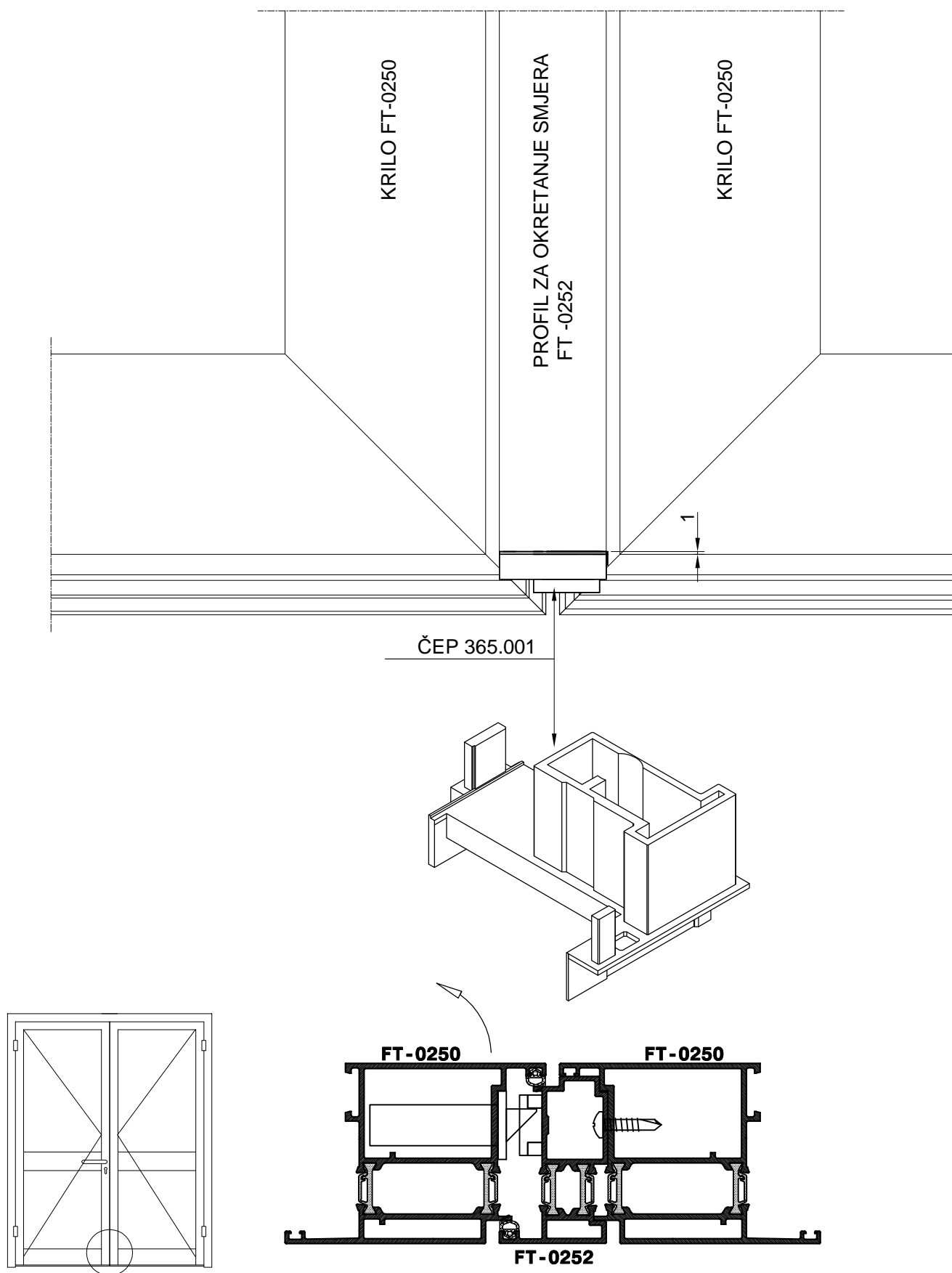




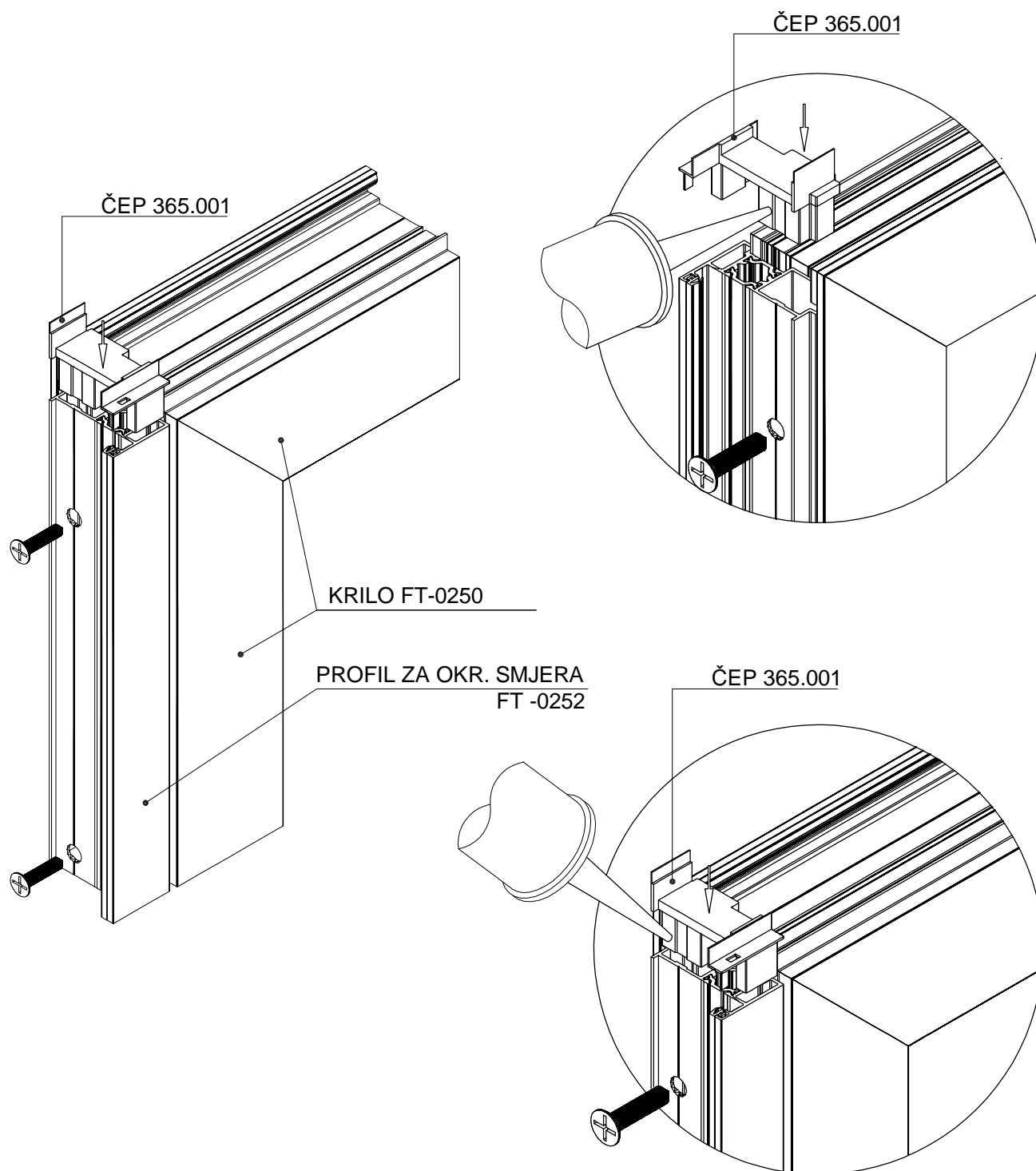




UNUTARNJA DVOKRILNA VRATA



UNUTARNJA DVOKRILNA VRATA



NAKON SPAJANJA PROFILA KRILA FT-0250 I PROFILA ZA OKR. SMJERA OTVARANJA FT-0252
PREMAZANI GUNENI ČEP 365.001 PURPENSKIM LJEPILOM UTISNUTI U PROFIL FT-0252.

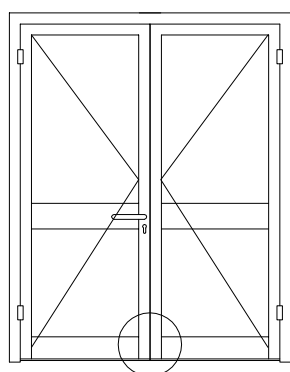
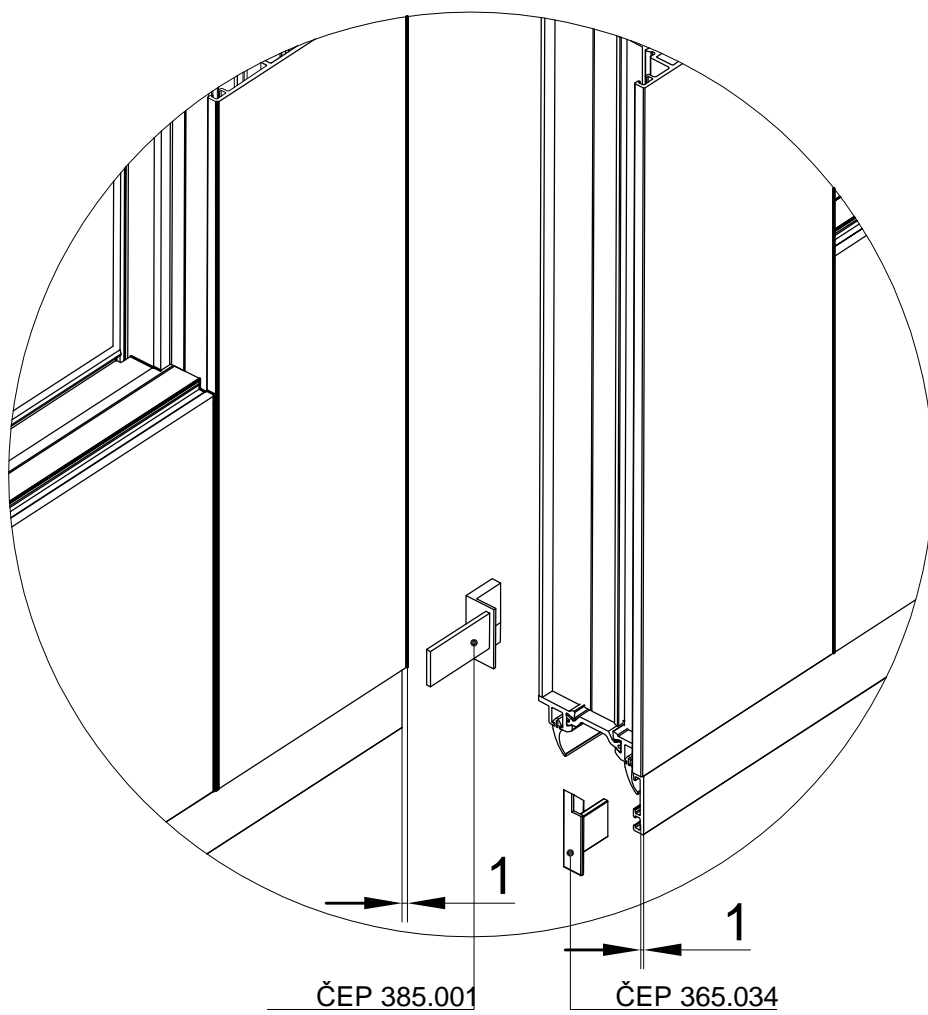
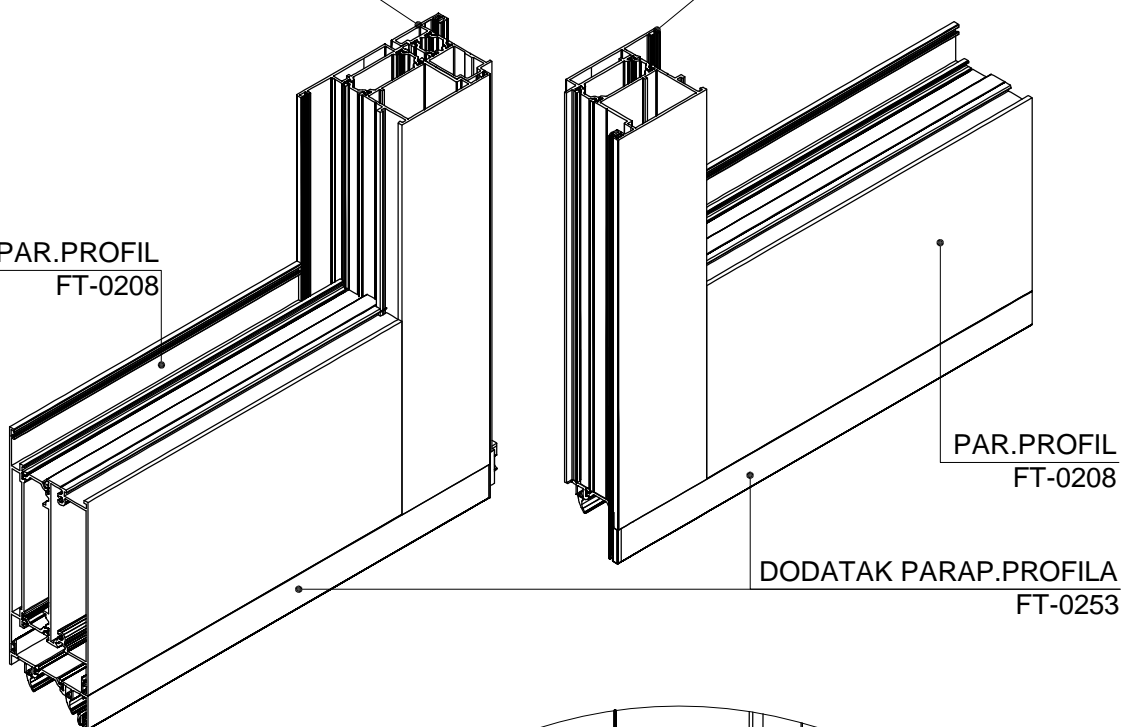
PROFIL ZA OKR. SMJERA
FT -0252

KRILO FT-0250

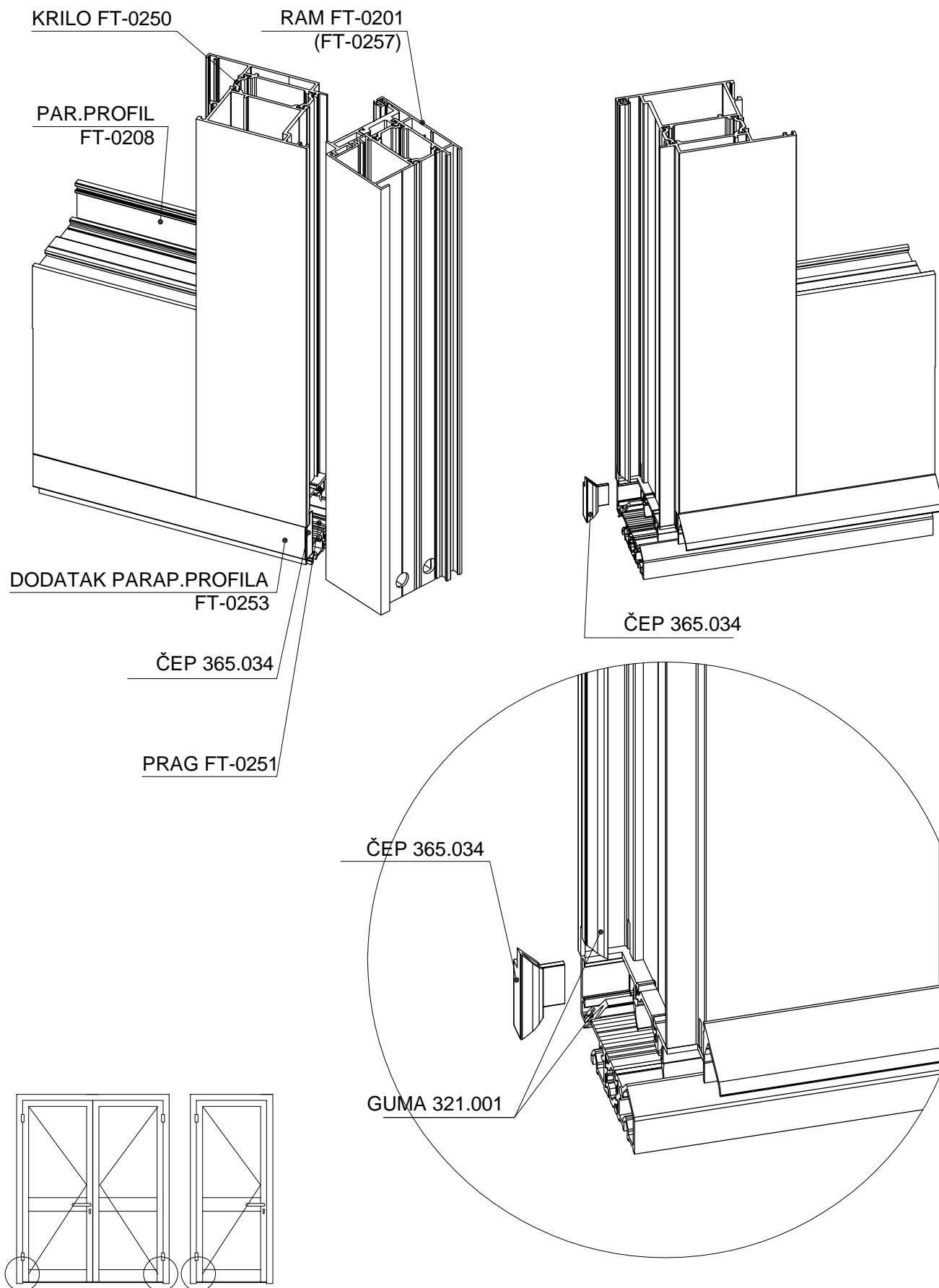
PAR.PROFIL
FT-0208

PAR.PROFIL
FT-0208

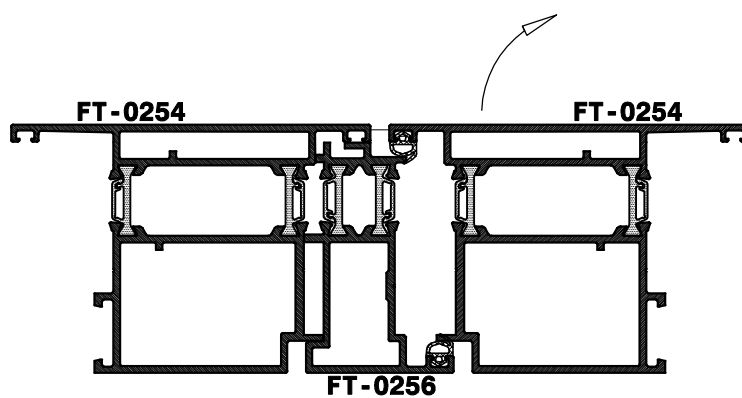
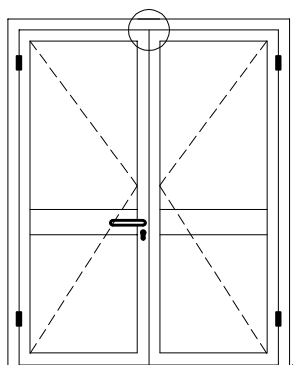
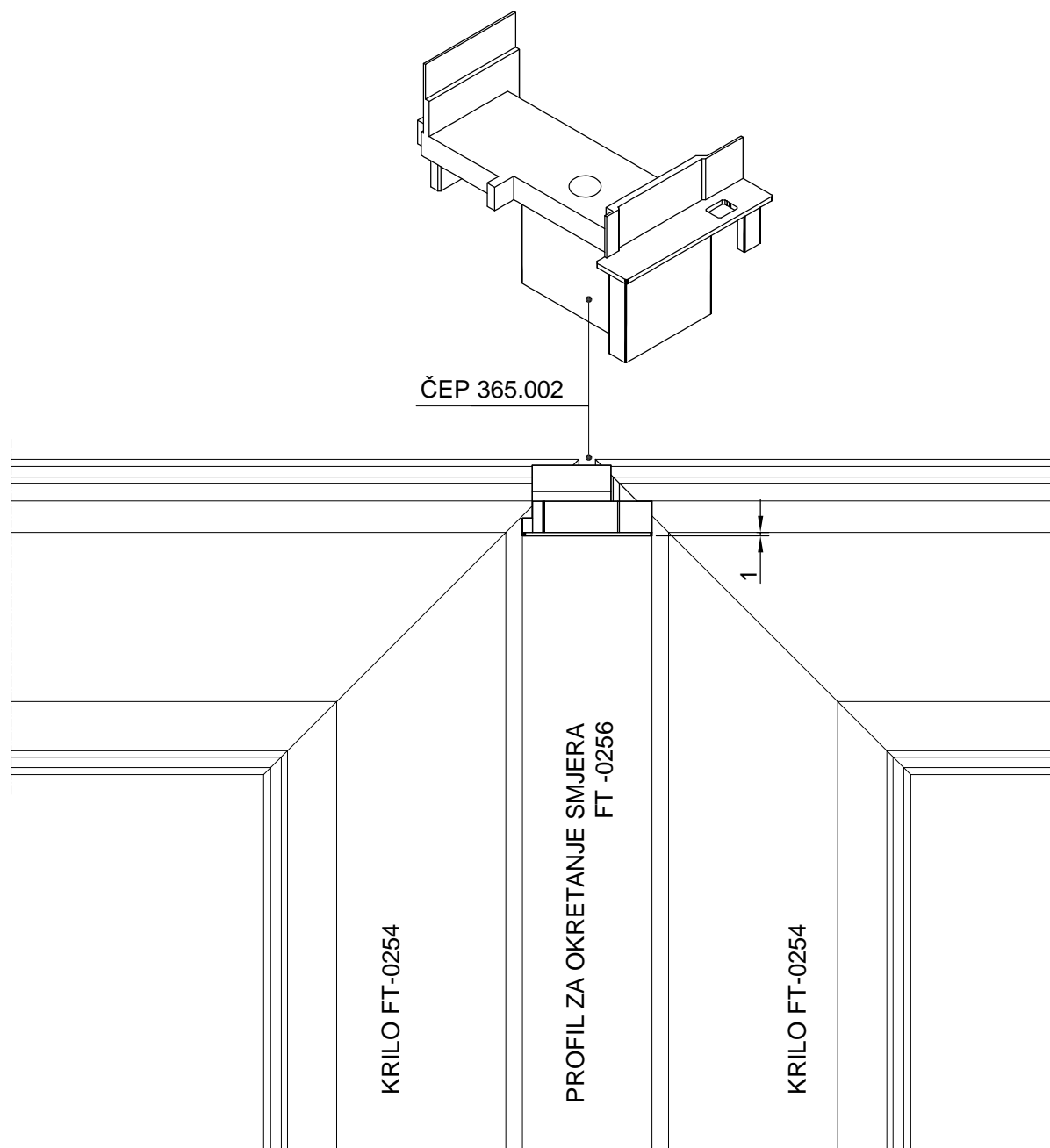
DODATAK PARAP.PROFILA
FT-0253



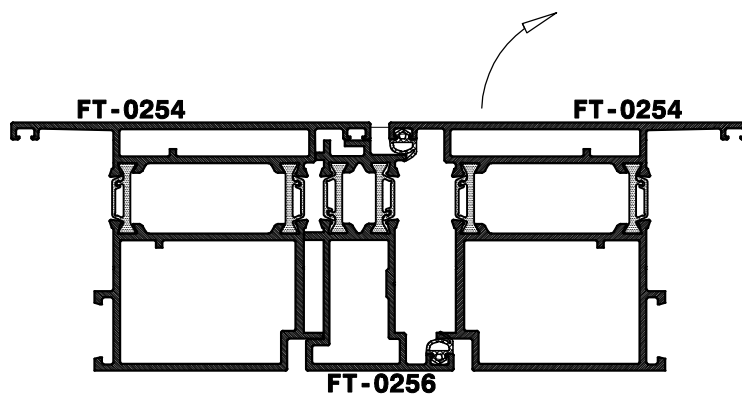
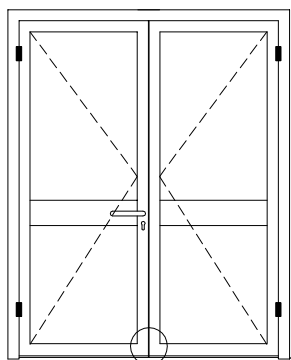
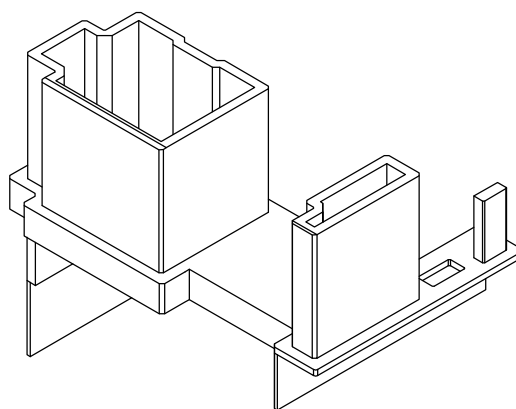
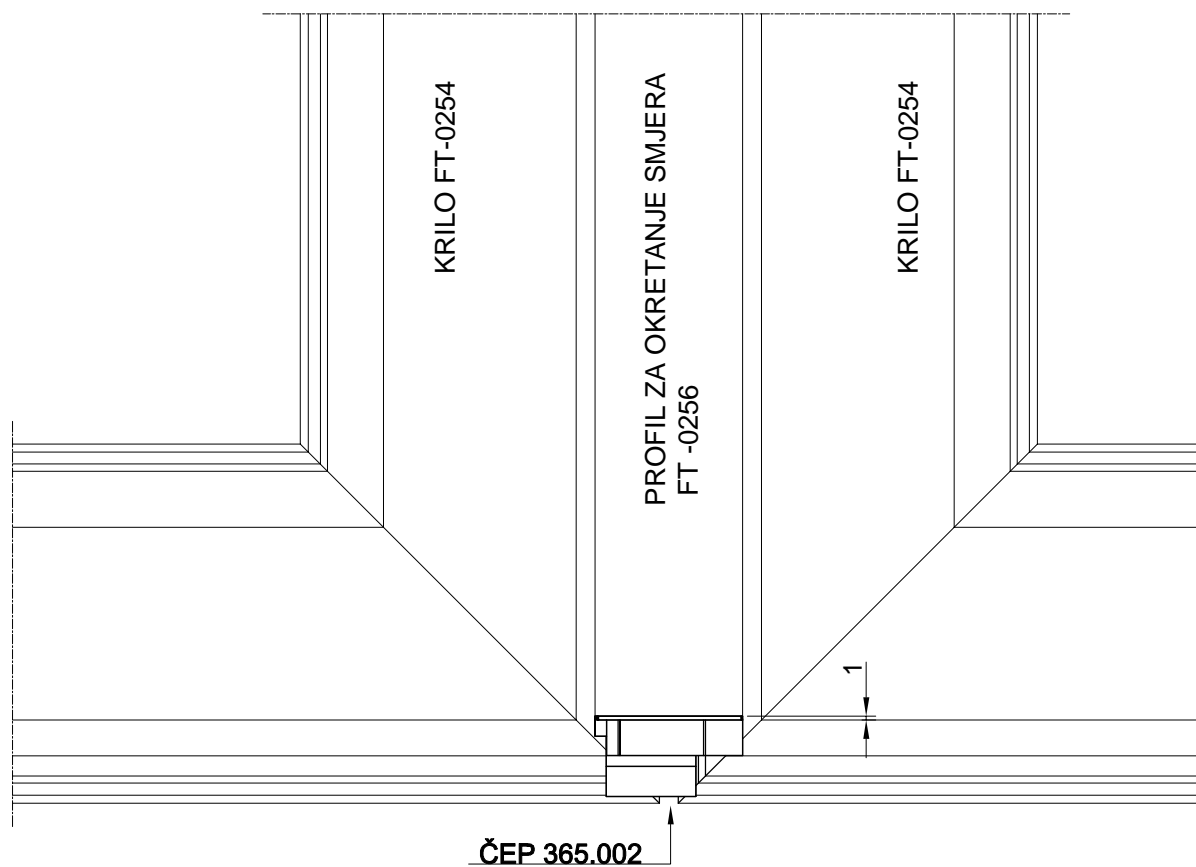
UNUTARNJA DVOKRILNA VRATA
SA PRAGOM



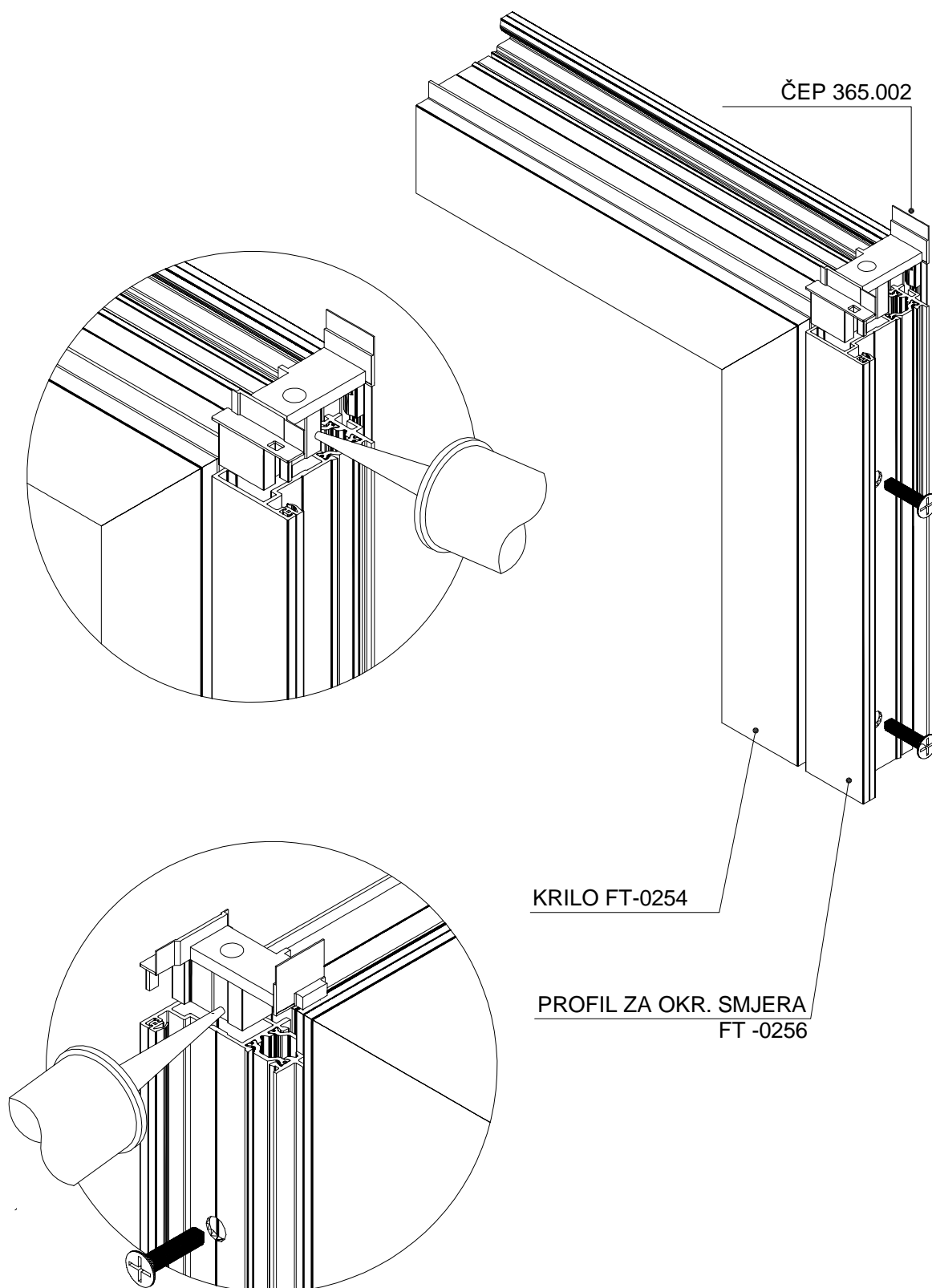
UNUTARNA JEDNOKRILNA I DVOKRILNA VRATA SA PRAGOM



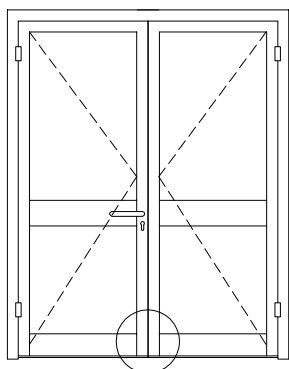
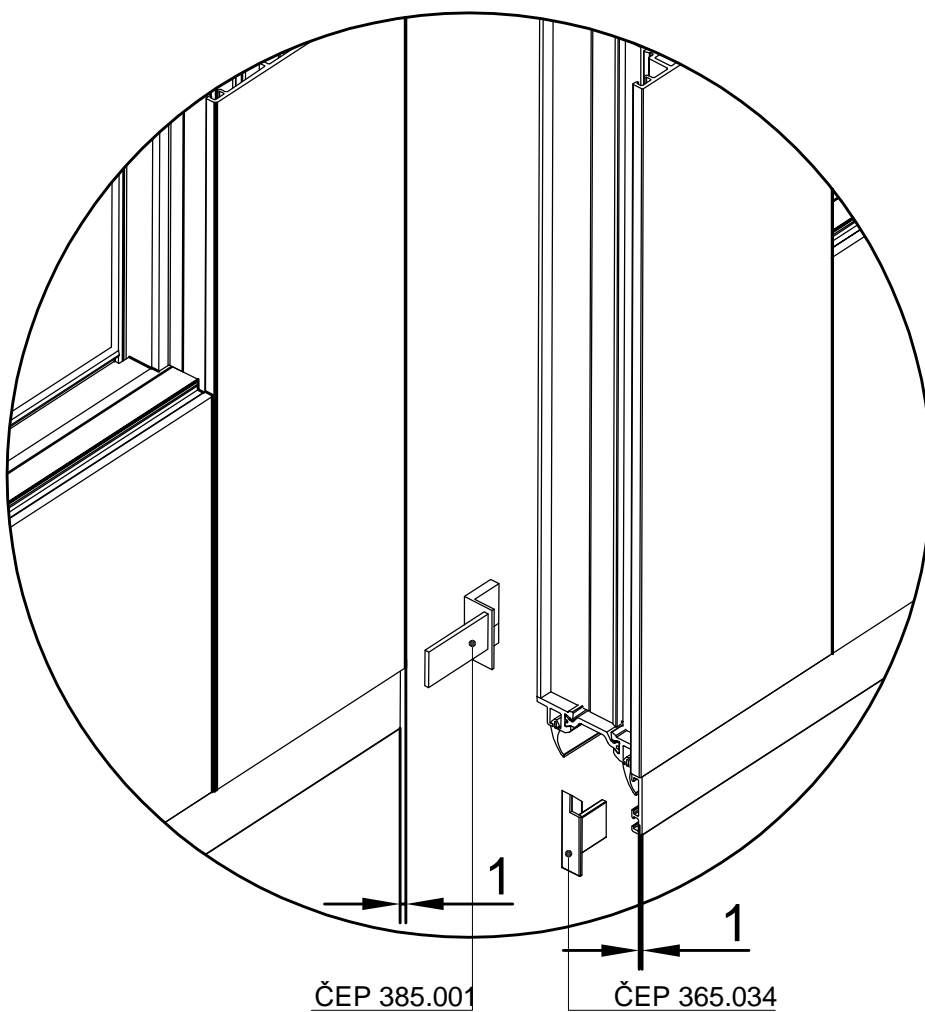
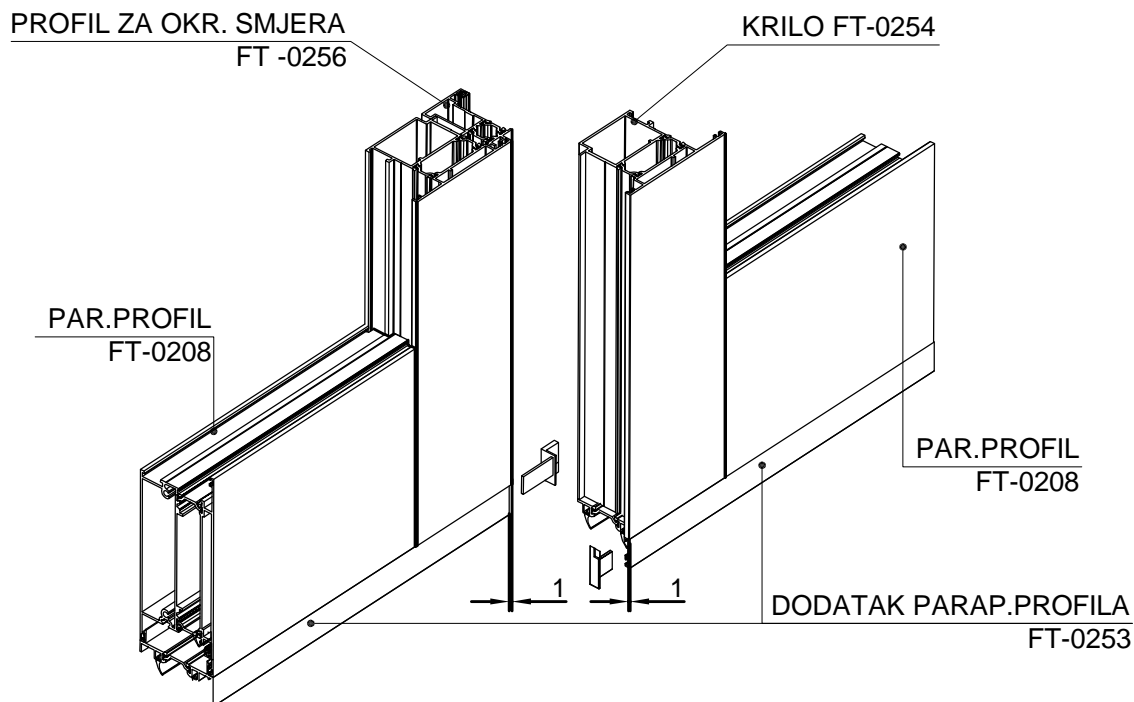
VANJSKA DVOKRILNA VRATA



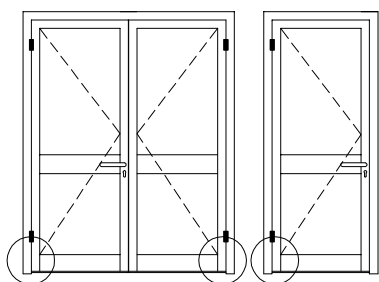
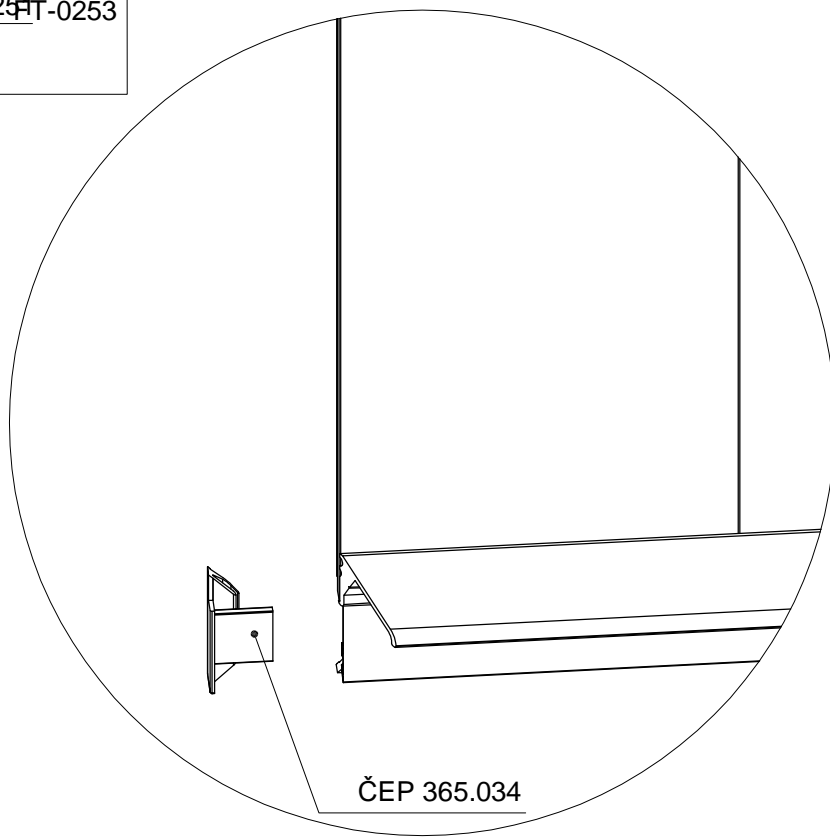
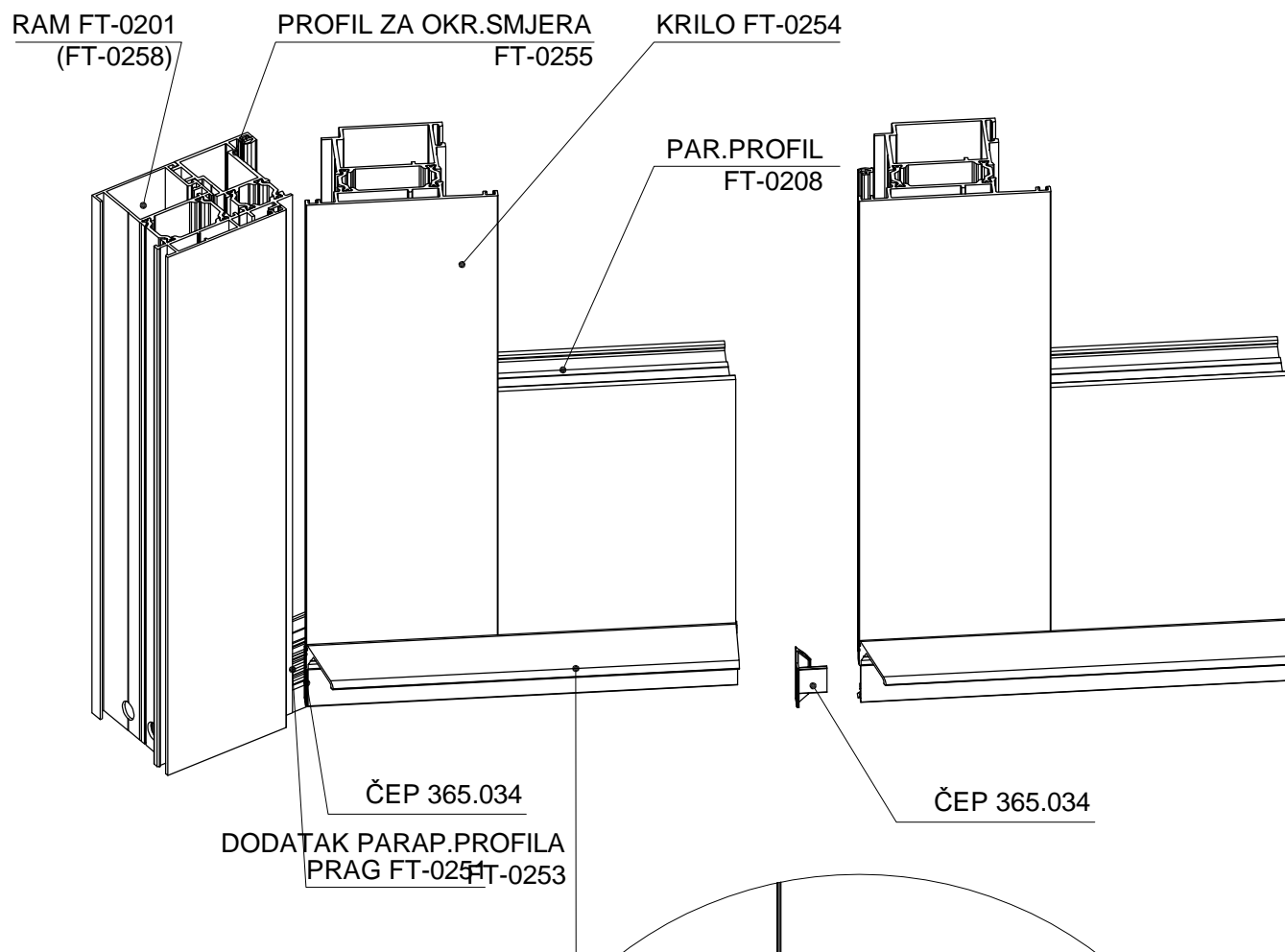
VANJSKA DVOKRILNA VRATA



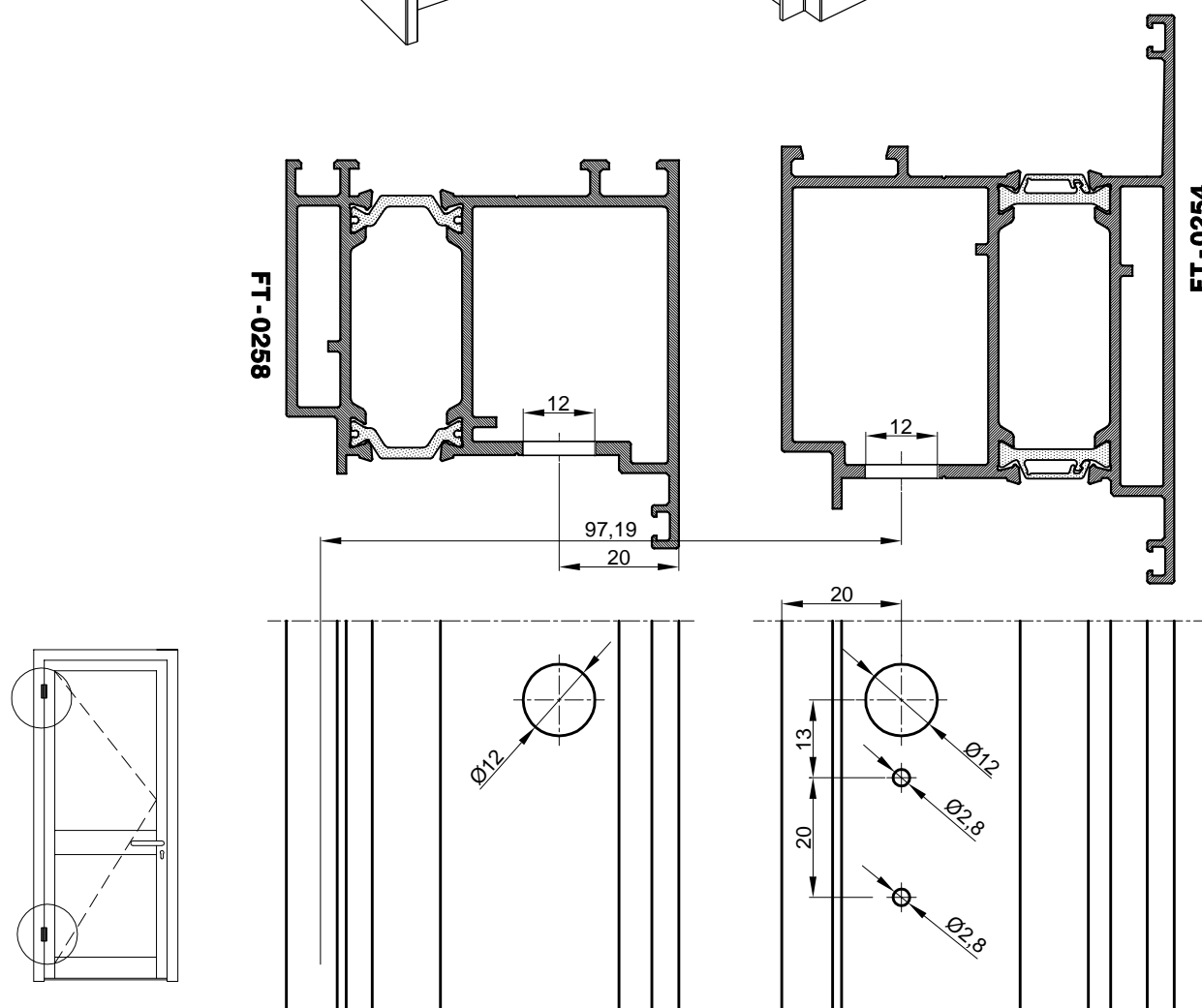
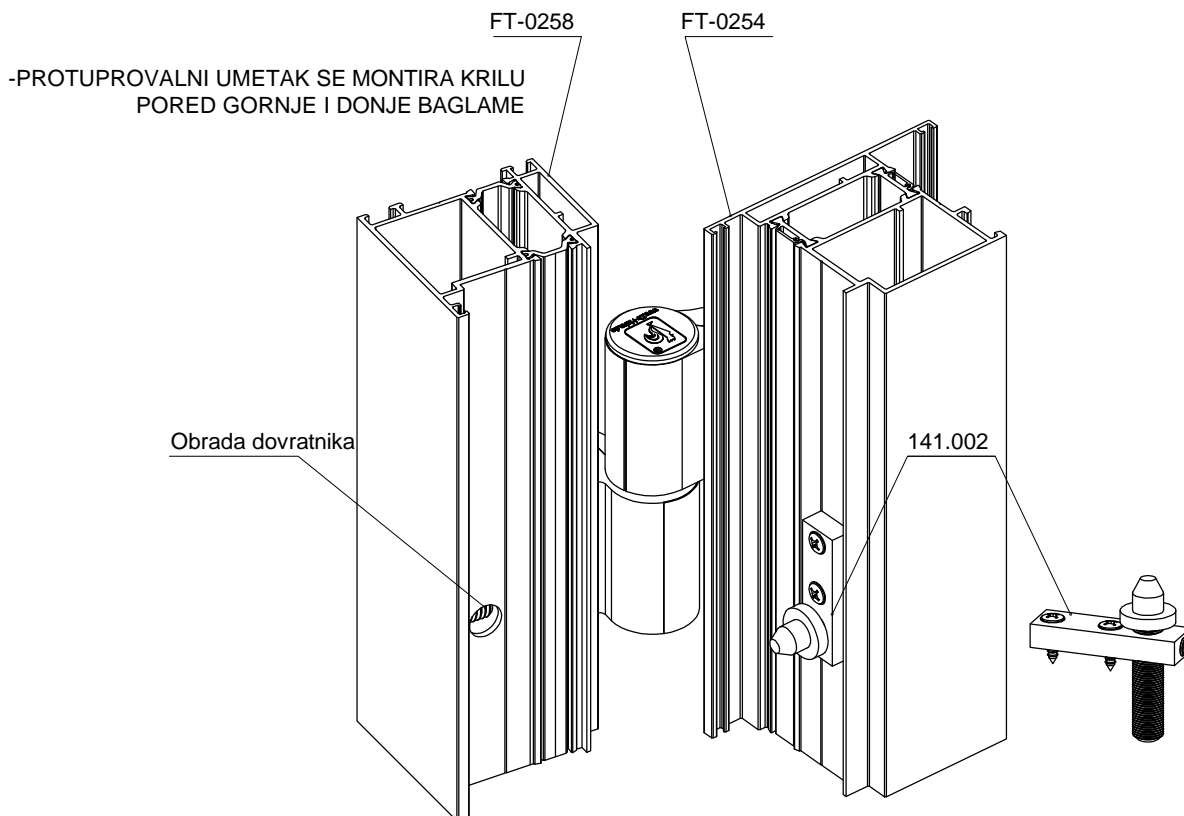
NAKON SPAJANJA PROFILA KRILA FT-0254 I PROFILA ZA OKTRTANJE SMJERA OTVARANJA FT-0256
PREMAZANI GUNENI ČEP 365.002 PURPENSKIM LJEPILOM UTISNUTI U PROFIL FT-0256.



VANJSKA DVOKRILNA VRATA
SA PRAGOM

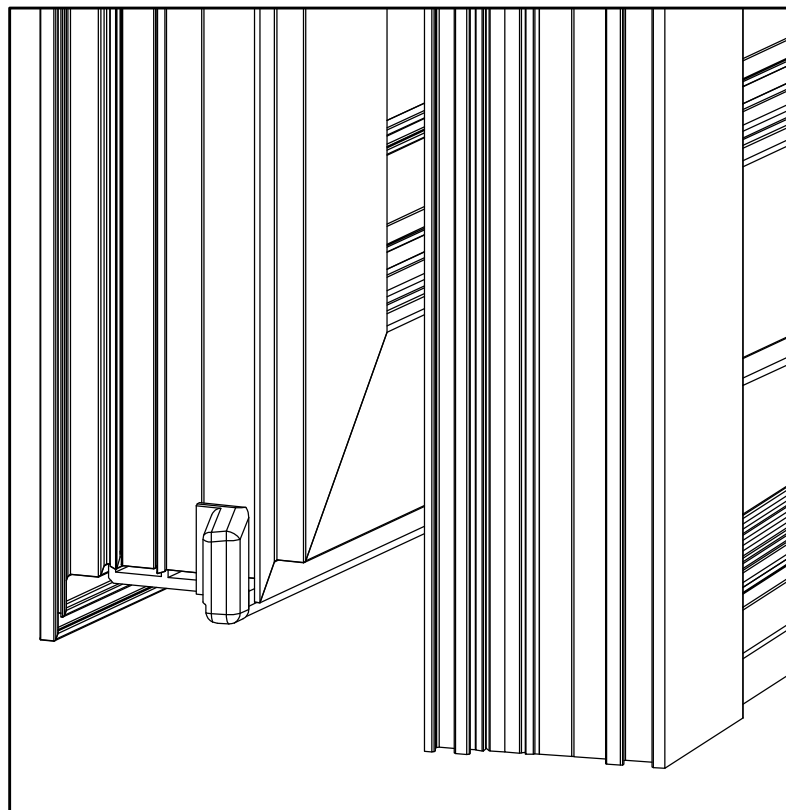
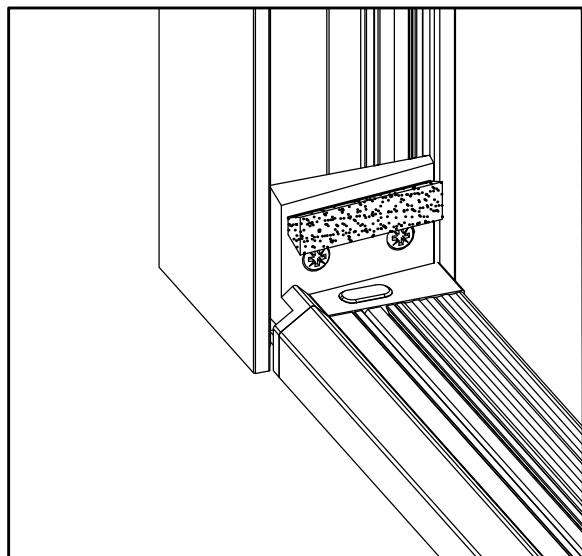


VANJSKA JEDNOKRILNA I DVOKRILNA VRATA SA PRAGOM



VANJSKA JEDNOKRILNA VRATA

DETALJ UGRADNJE SETA ČEPOVA (401.008) ZA PRAG FT-0251

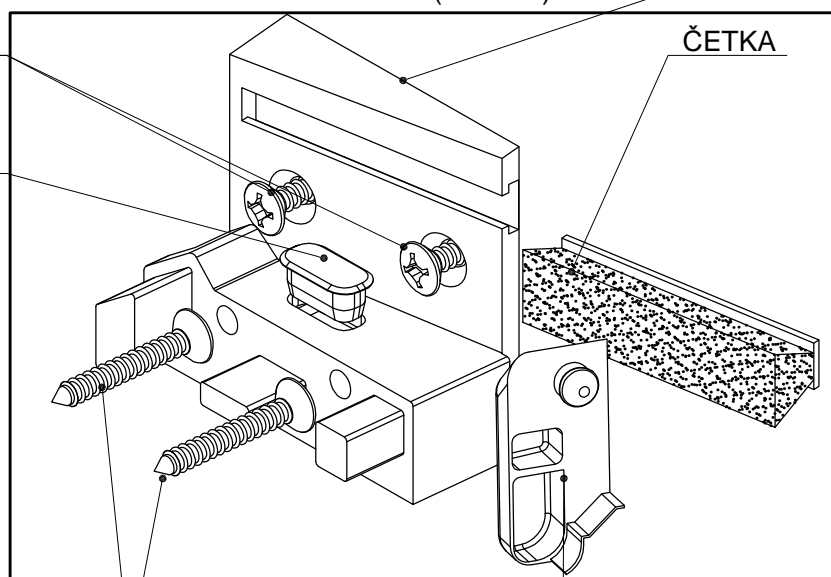


SET ČEPOVA (par lijevi i desni) ZA PRAG FT-0251(401.008)

UMETAK ZA PROFIL PRAGA FT-0251

VIJCI ZA FIKSIRANJE UMETKA ZA PROFIL DOVRATNIKA

ČEP ZA ODVOD KAPLJEVINA (UGRADŽUJE SE SAMO KOD VANJSKIH VRATA)

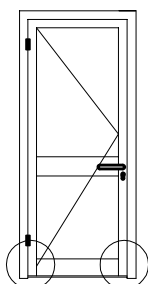


ČETKA

401.008

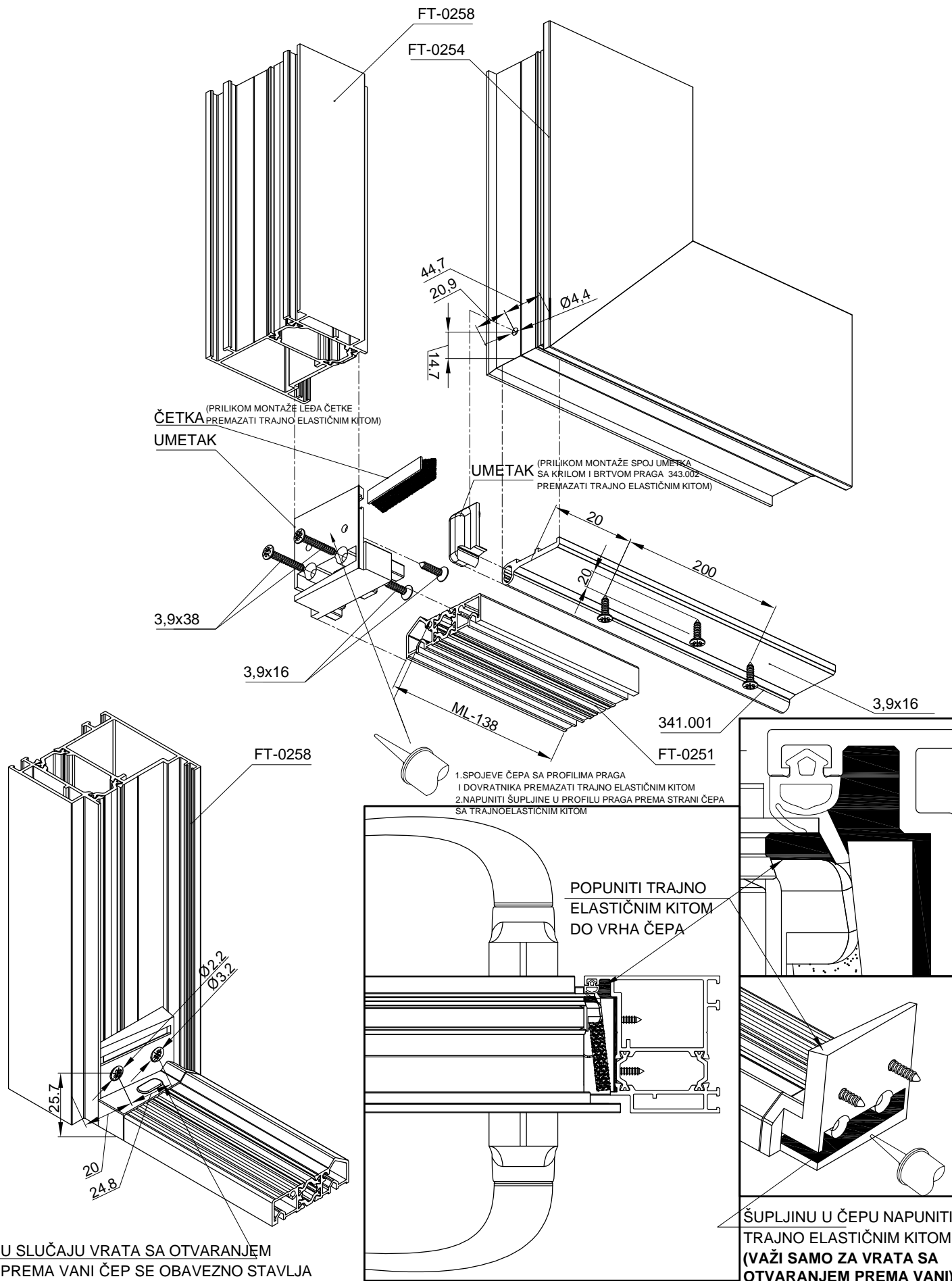
VIJCI ZA FIKSIRANJE UMETKA ZA PROFIL PRAGA FT-0251

UMETAK ZA PROFIL KRILA

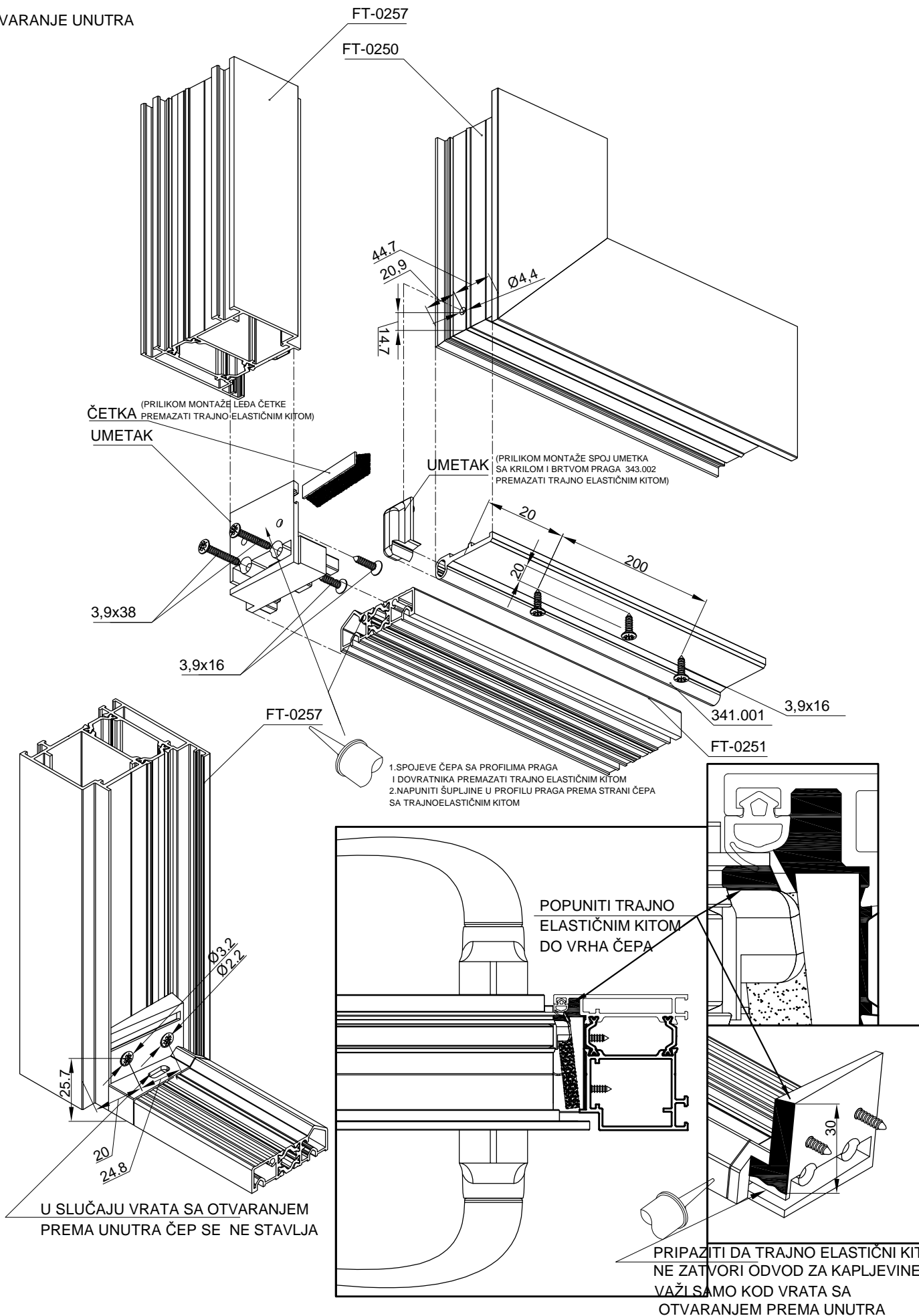


VANJSKA I UNUTARNJA JEDNOKRILNA VRATA SA PRAGOM

OTVARANJE VANI

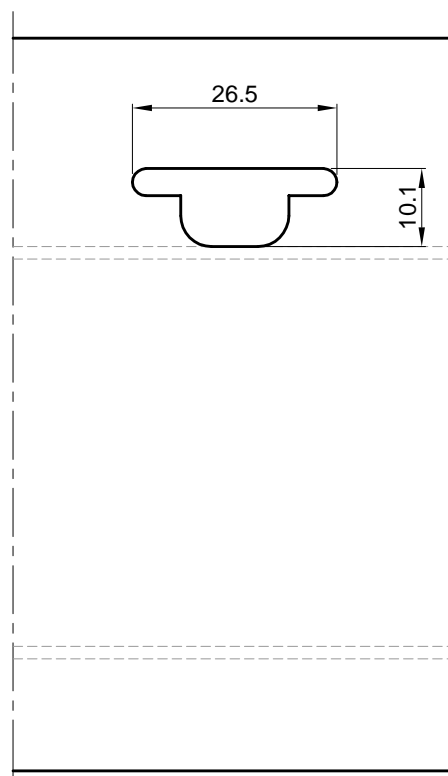
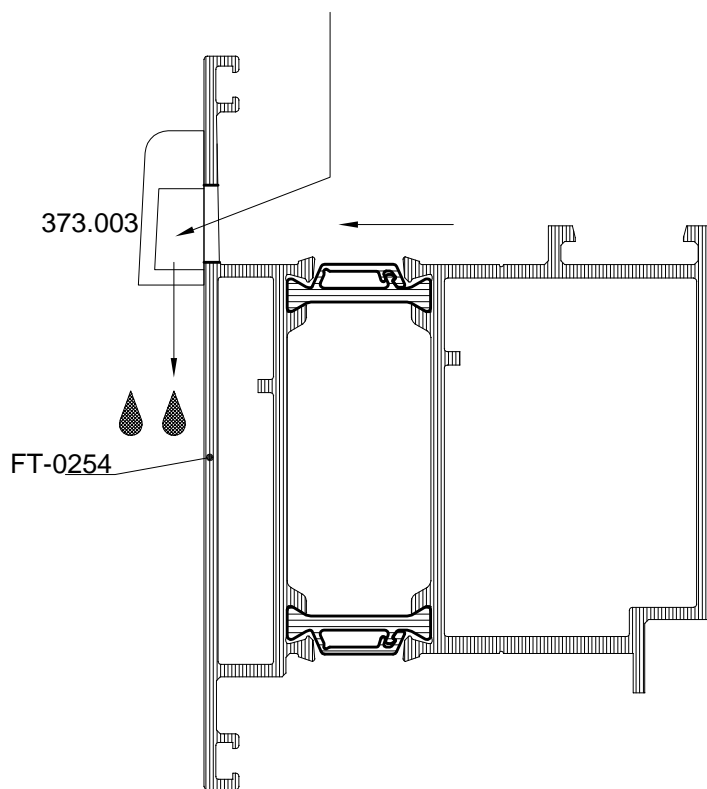
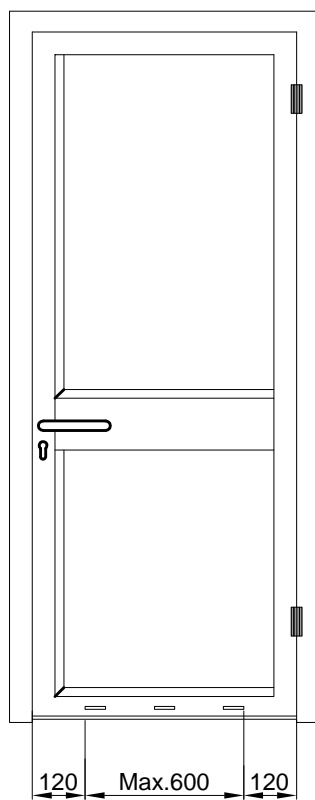


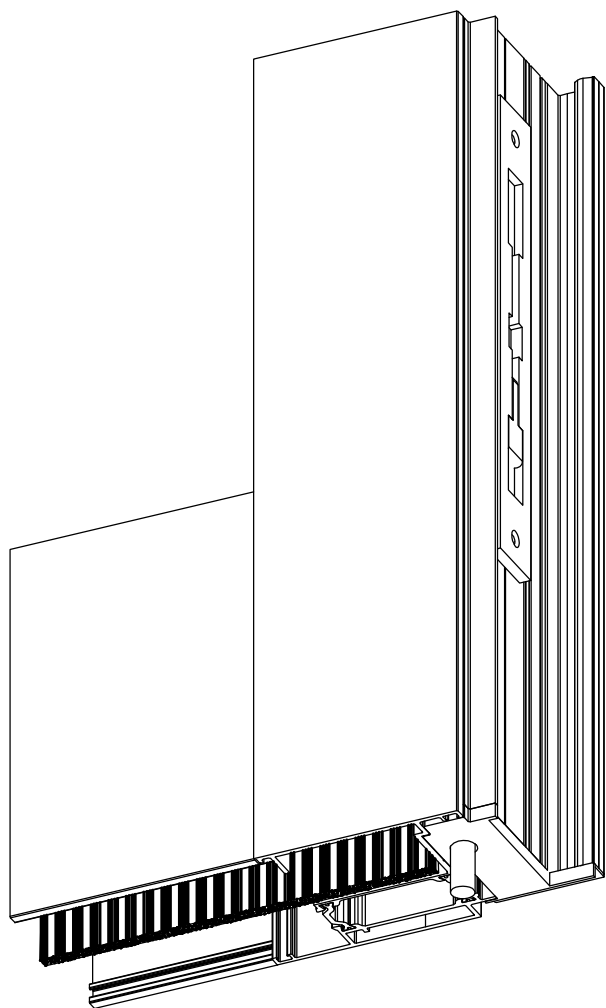
OTVARANJE UNUTRA



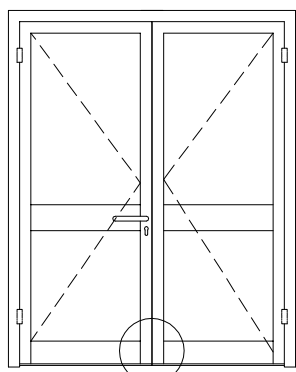
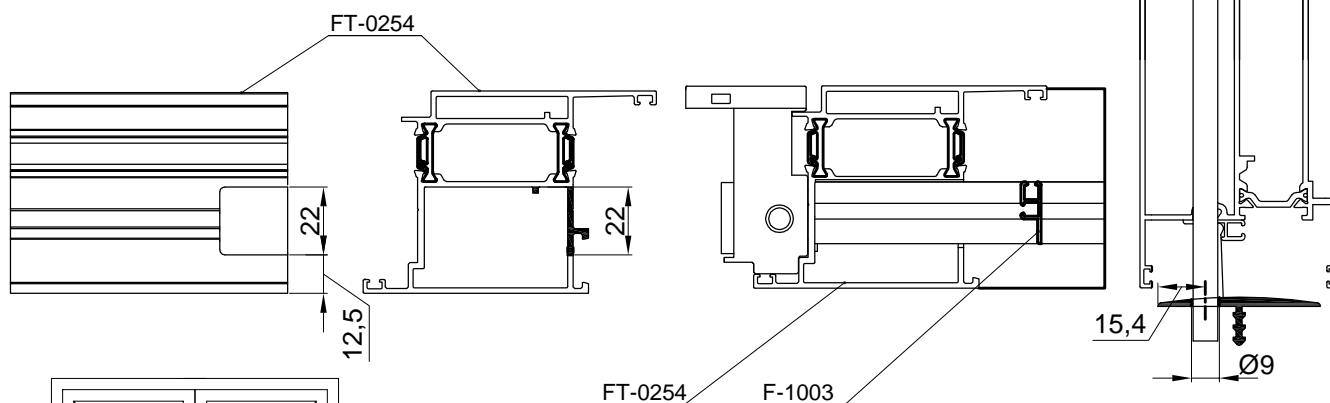
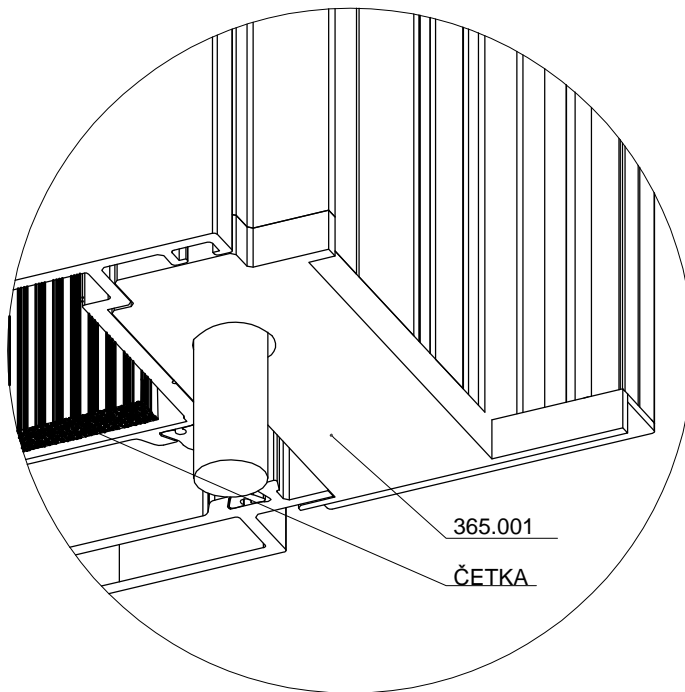
OBRADA NA OKVIRU I KRILU PROZORA

- IZVOD KAPLJEVINA IZ PROZORA

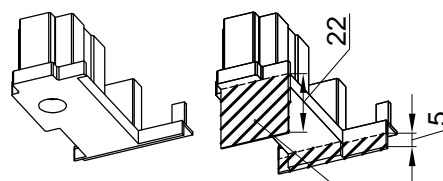




Detalj obrade profila za ugradnju dodatnog ključanja

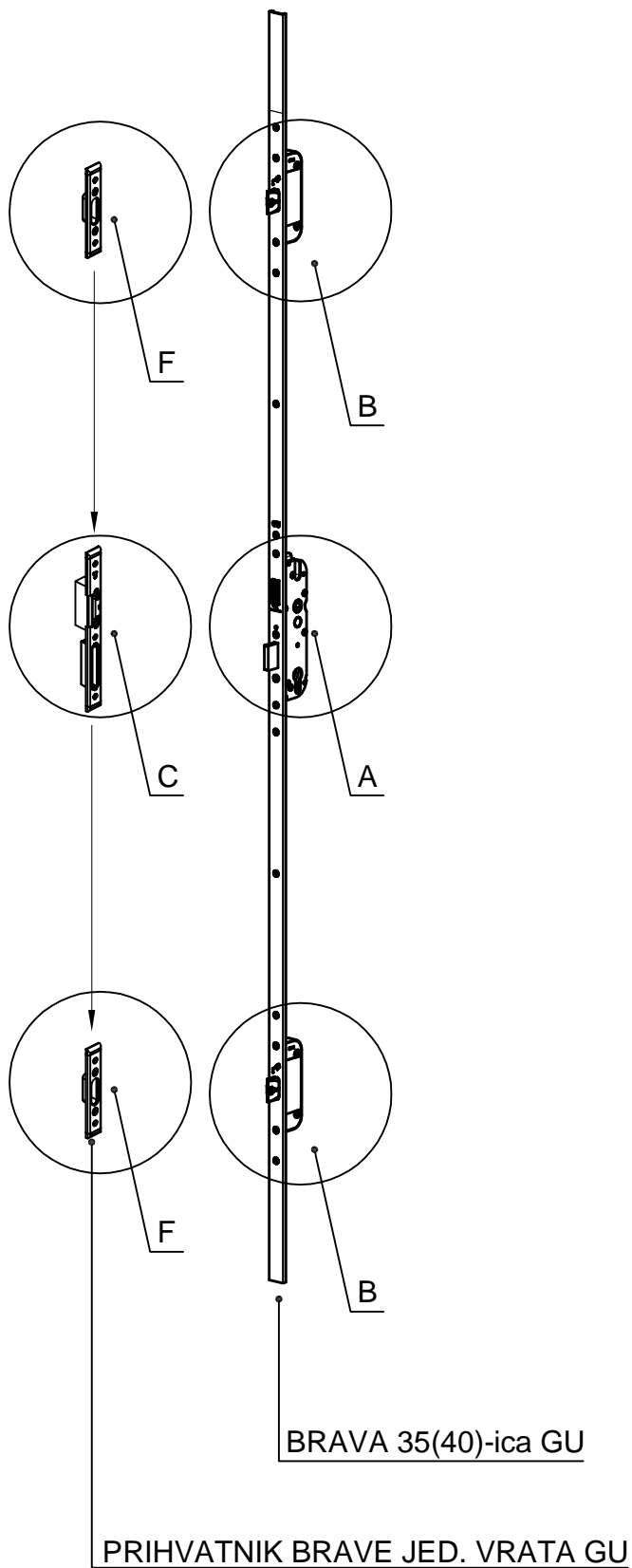


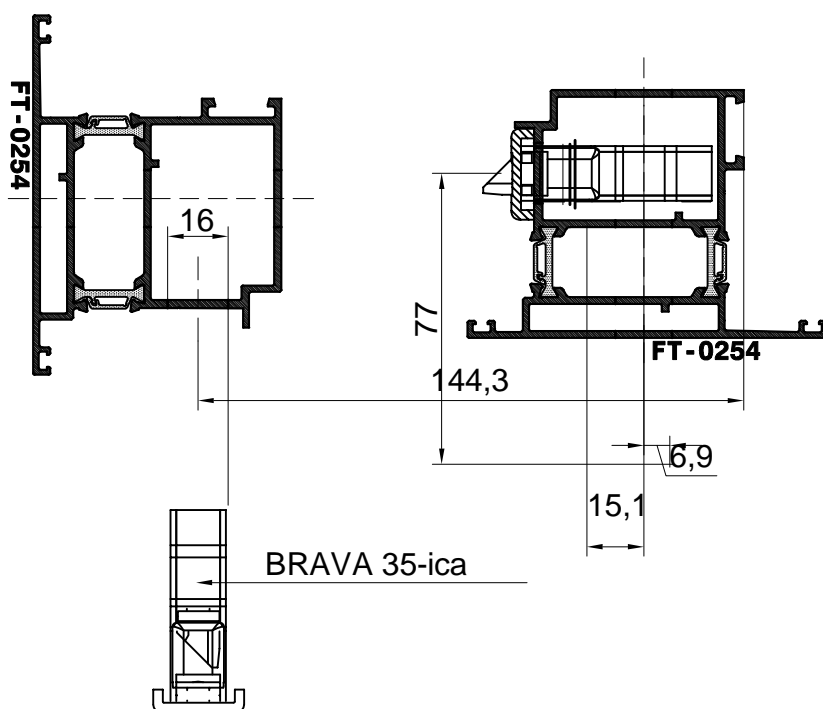
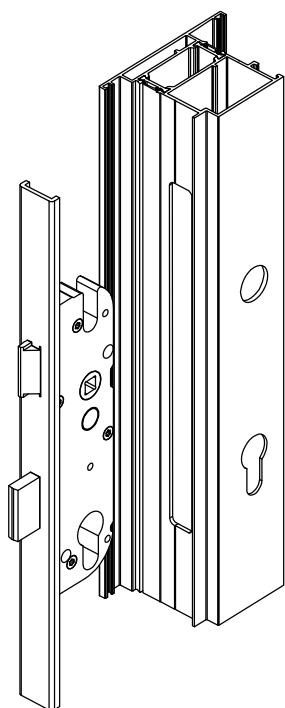
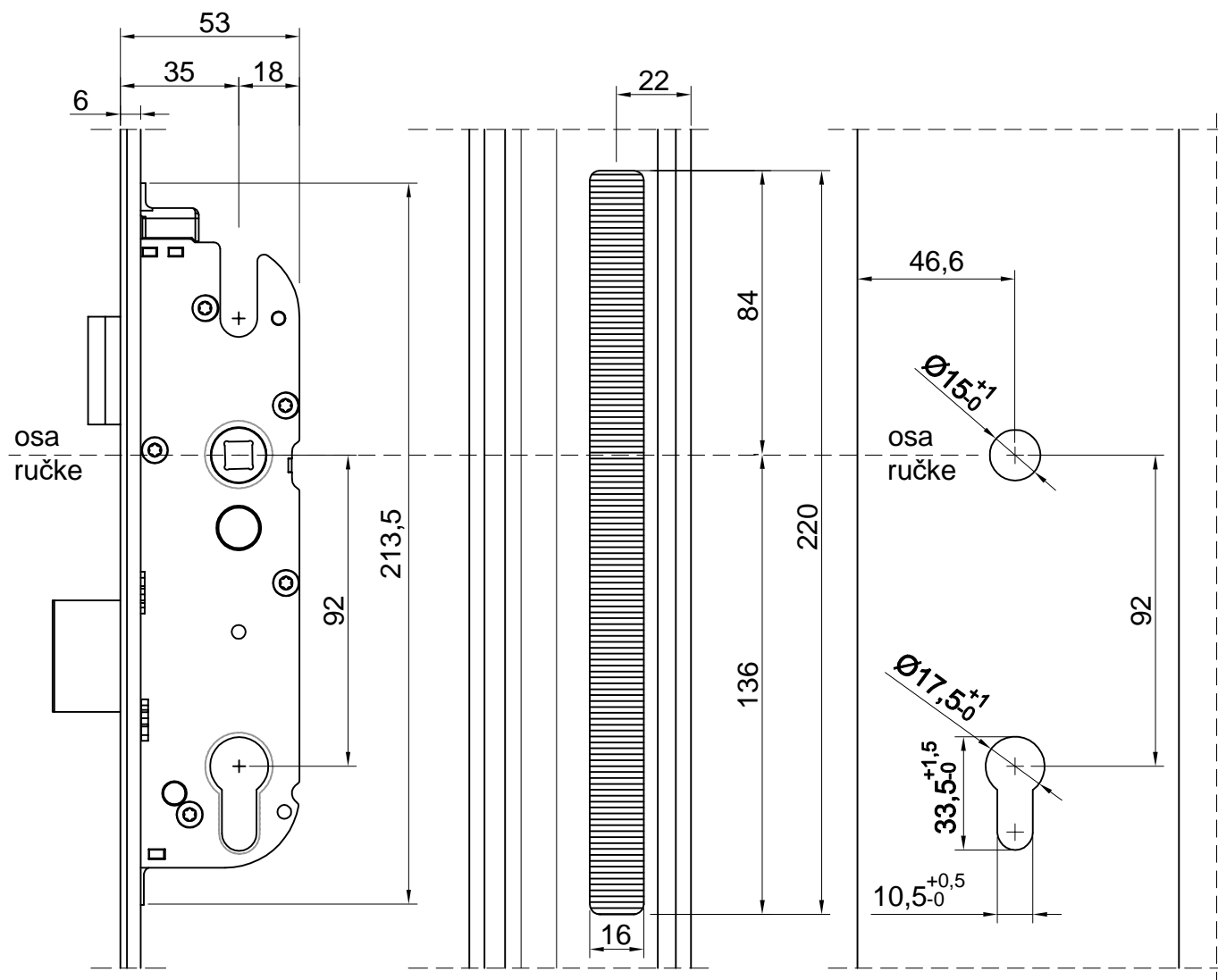
VANJSKA DVOKRILNA VRATA



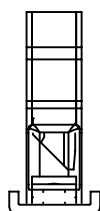
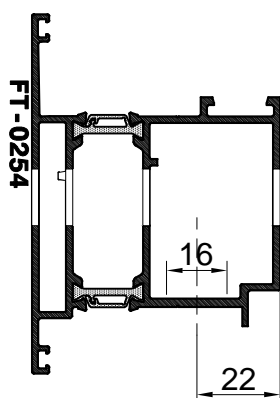
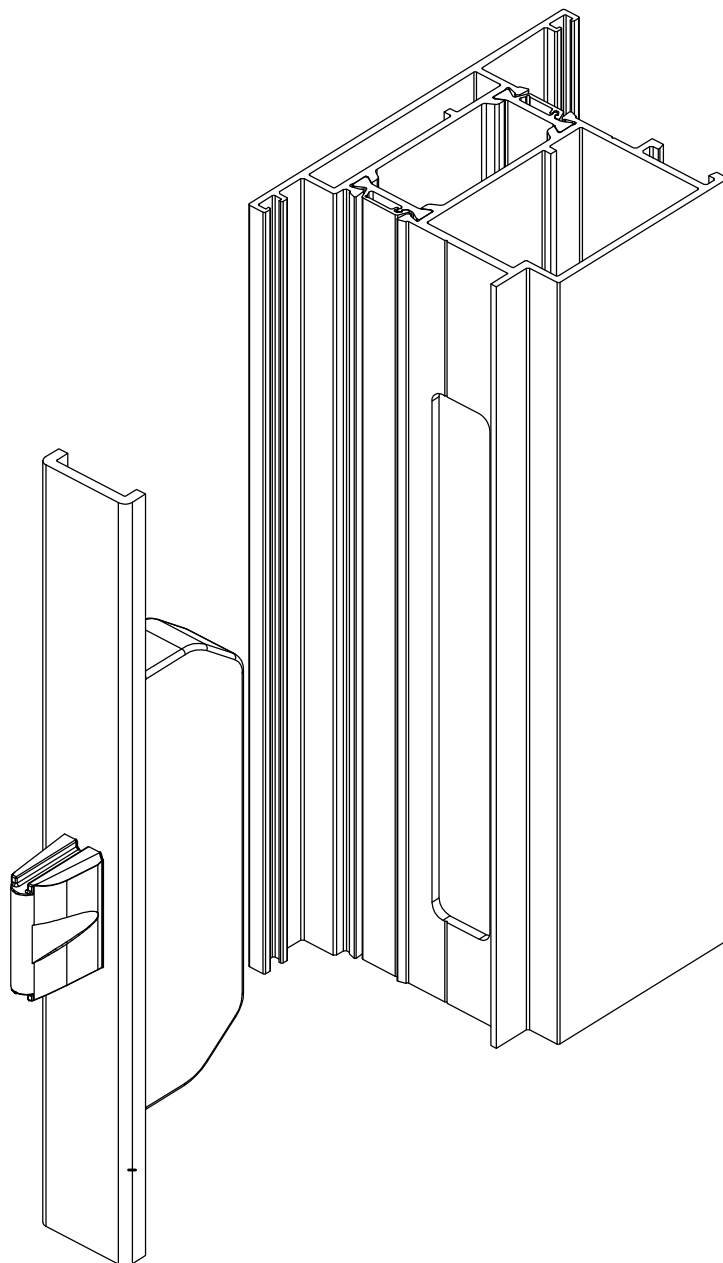
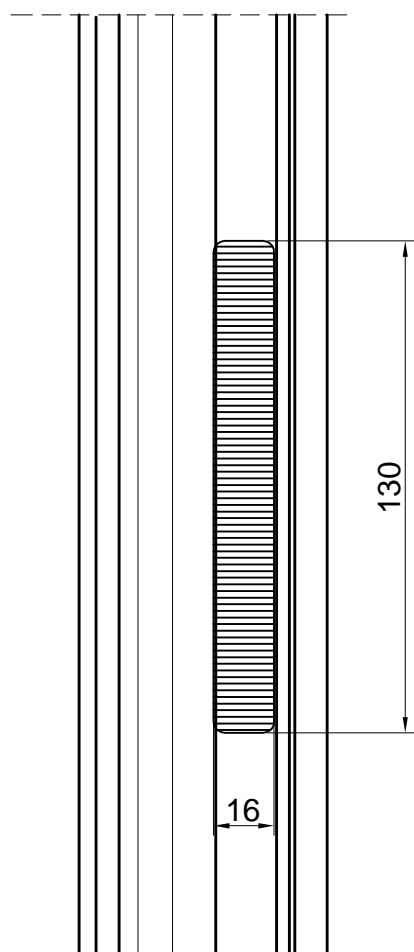
Na čepu 365.001 profila za okretanje F-0252 koji dolazi kod praga odsjeći vrhove

**BRAVA 35(40)-ica SA TRI ZAKLJUČAVANJA
ZA JEDNOKRILNA VRATA**

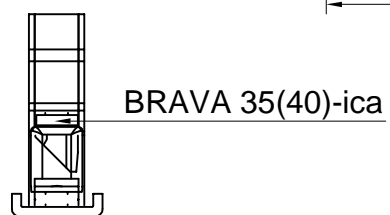
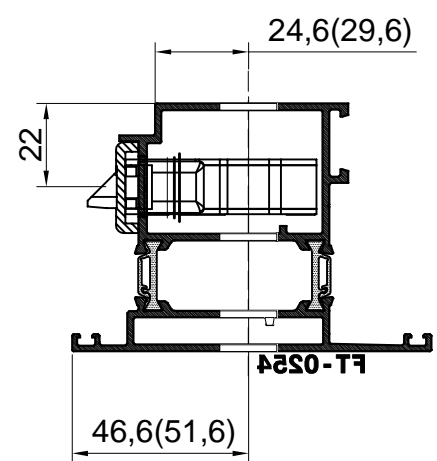
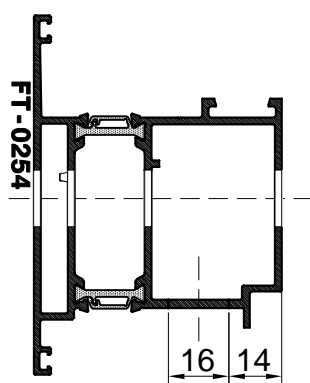
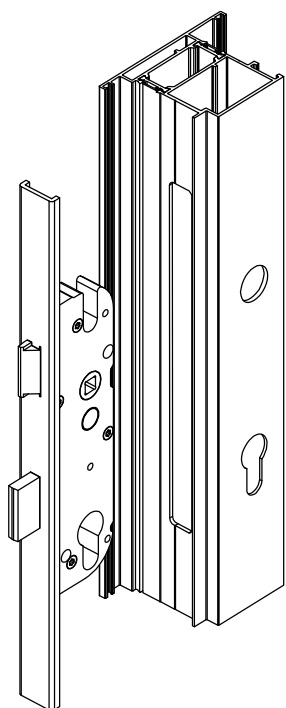
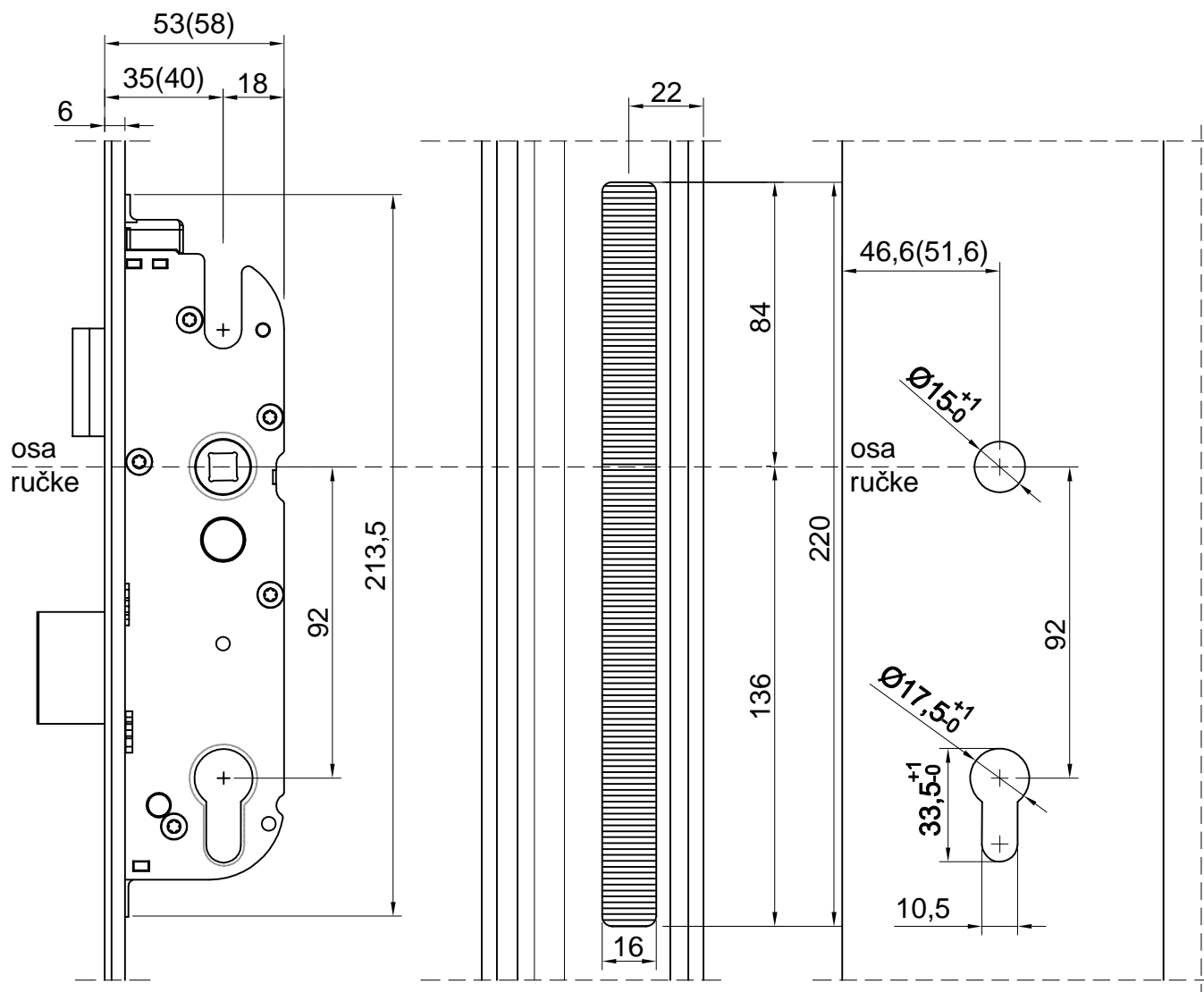




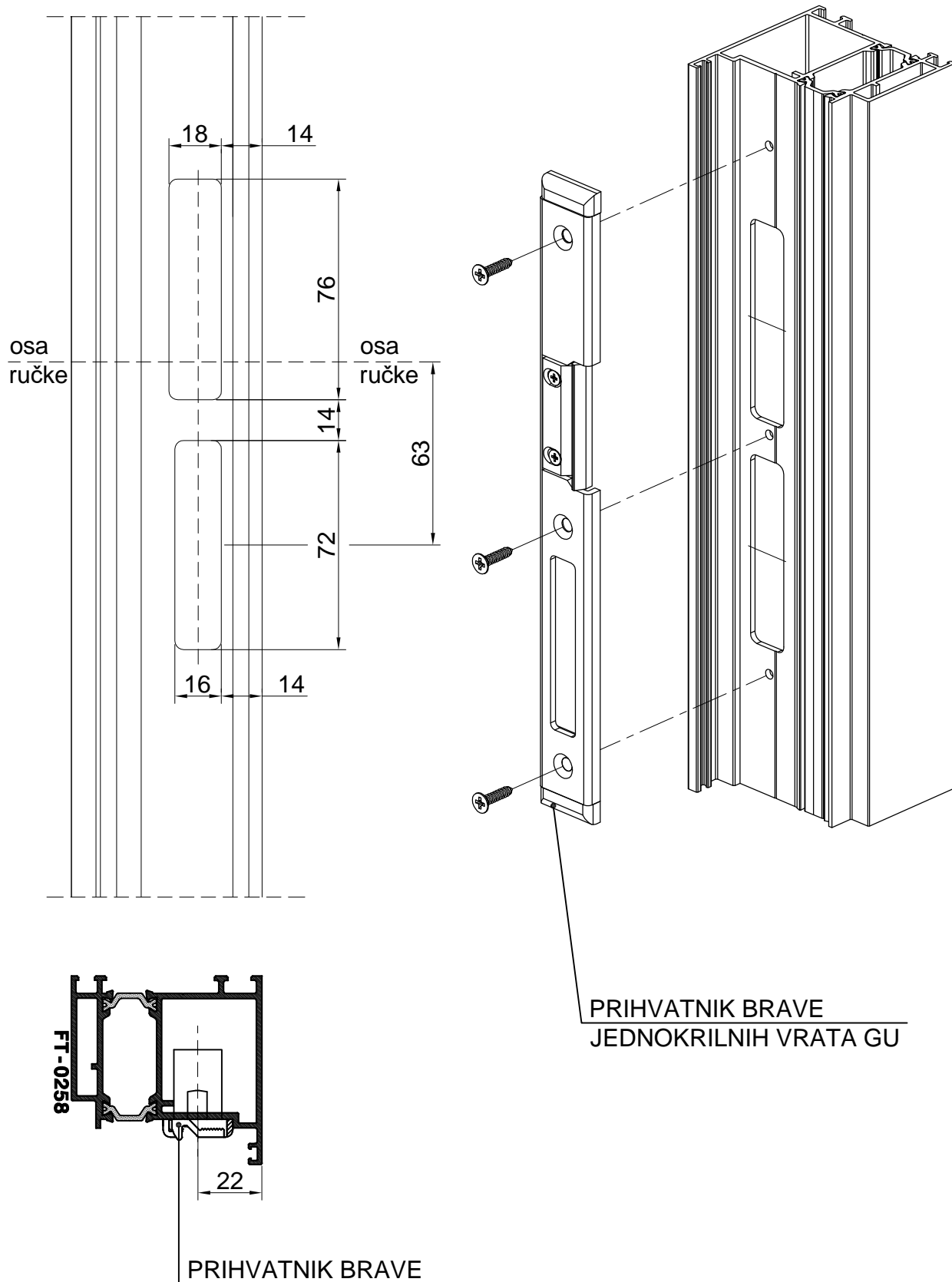
BRAVA 35-ica SA TRI ZAKLJUČAVANJA - DETALJ "A" PANELNA ISPUNA



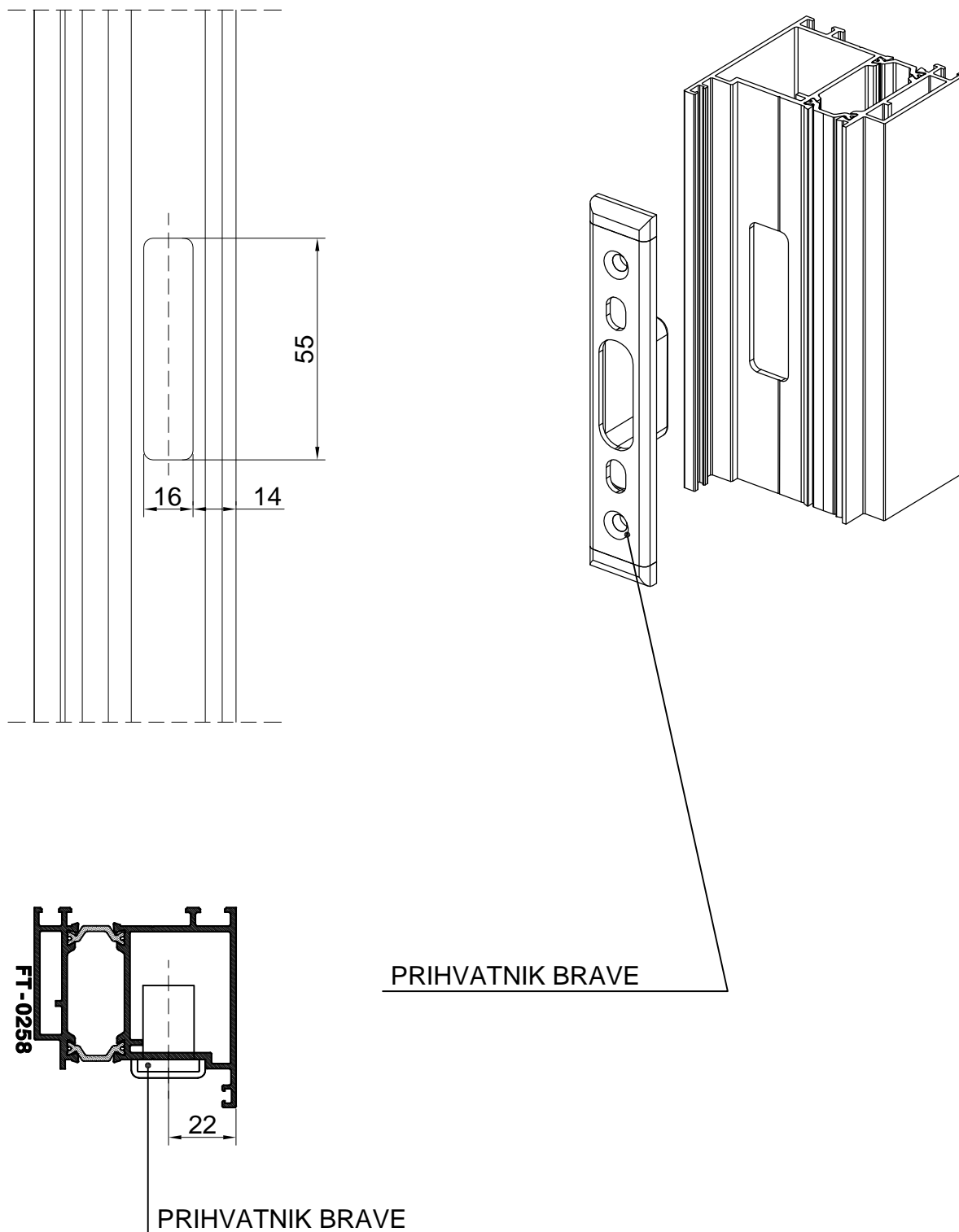
BRAVA 35(40)-ica SA TRI ZAKLJUČAVANJA - DETALJ "B"



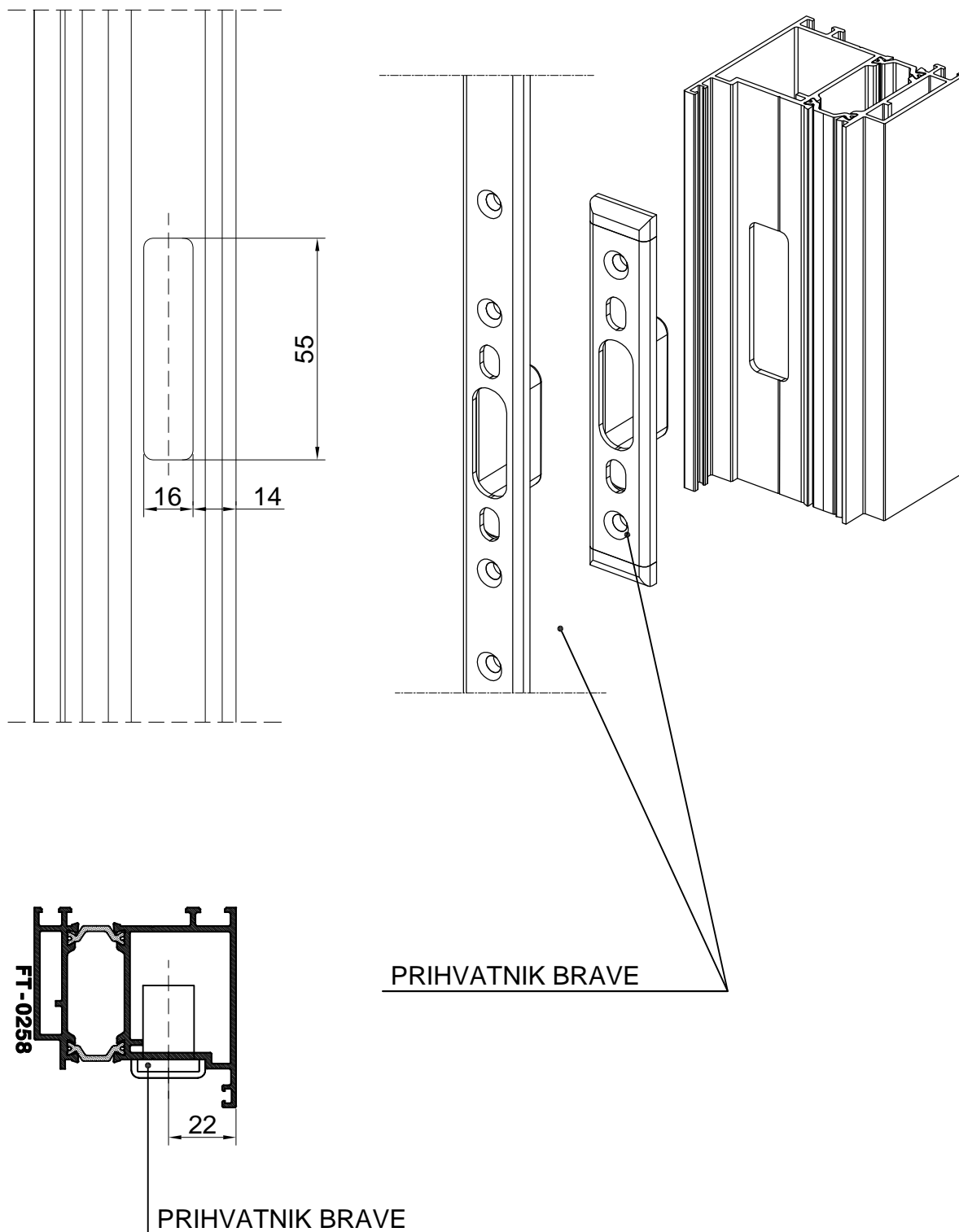
BRAVA 35(40)-ica SA TRI ZAKLJUČAVANJA - DETALJ "A" STAKLENA ISPUNA



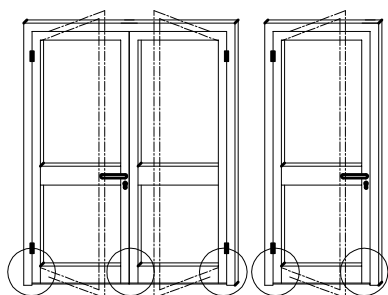
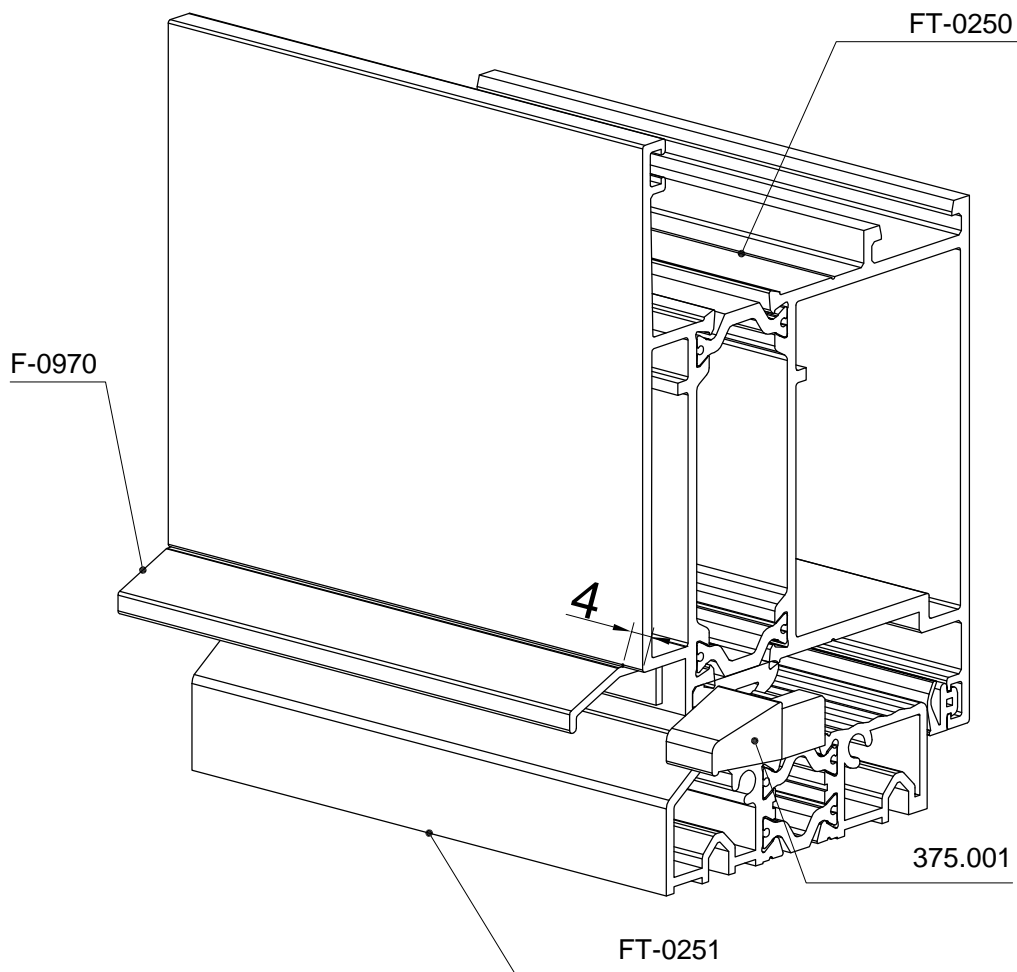
PRIHVATNIK BRAVE 35(40)-ica SA TRI ZAKLJUČAVANJA -
DETALJ "C" JEDNOKRILNA VRATA



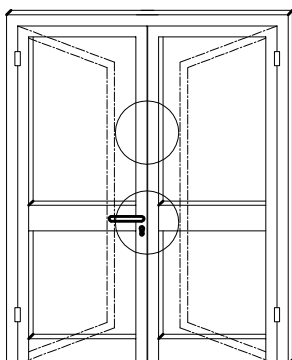
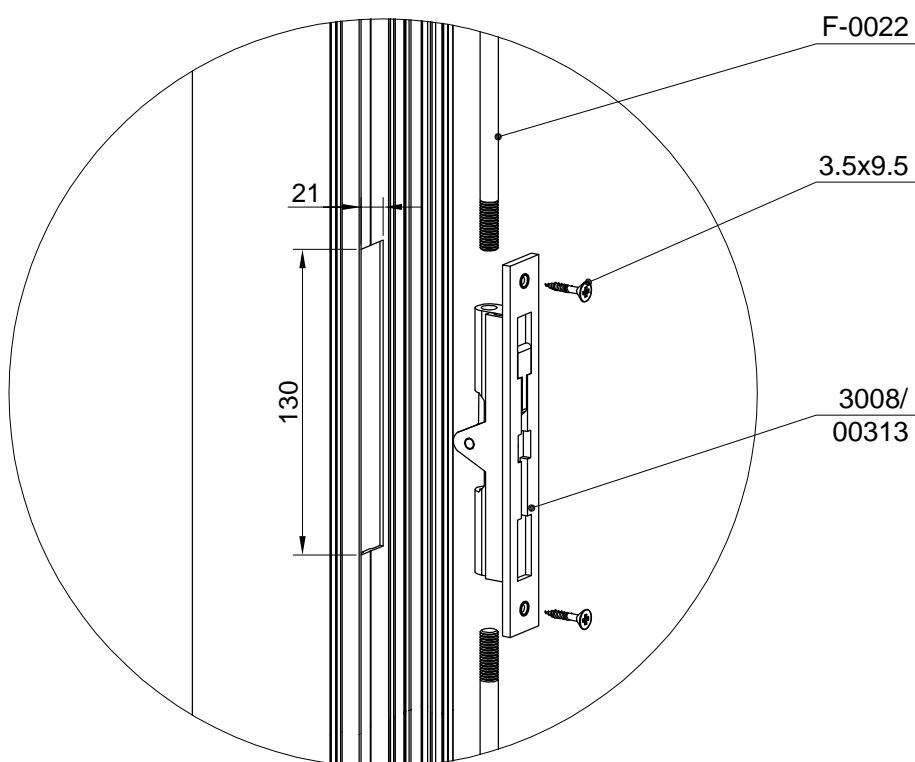
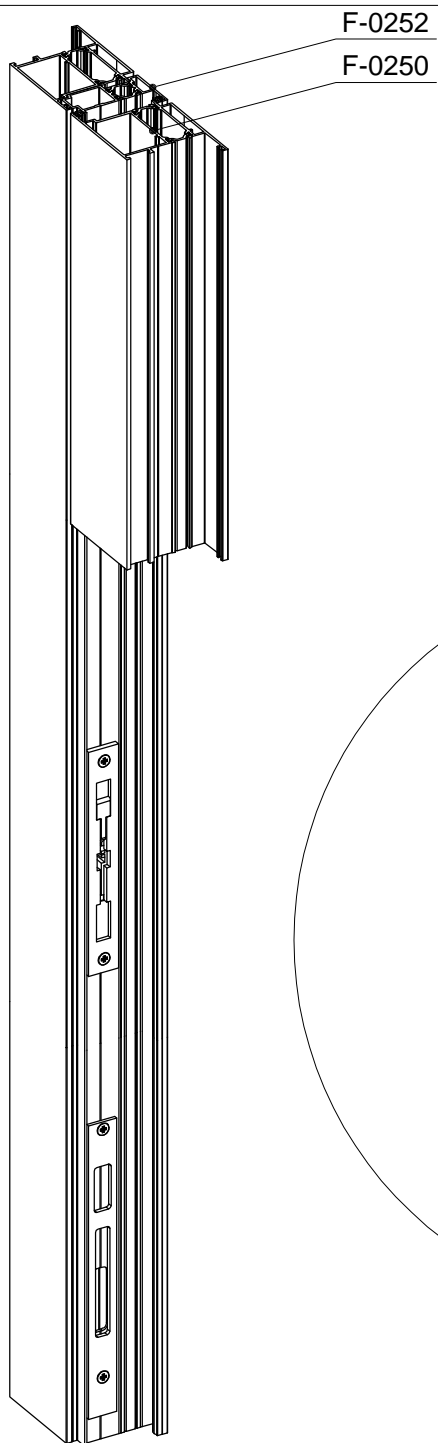
PRIHVATNIK BRAVE 35(40)-ica SA TRI ZAKLJUČAVANJA - DETALJ "F"



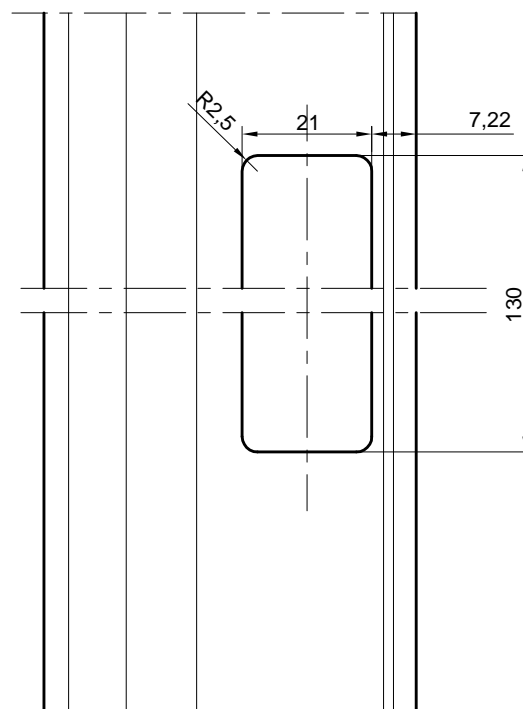
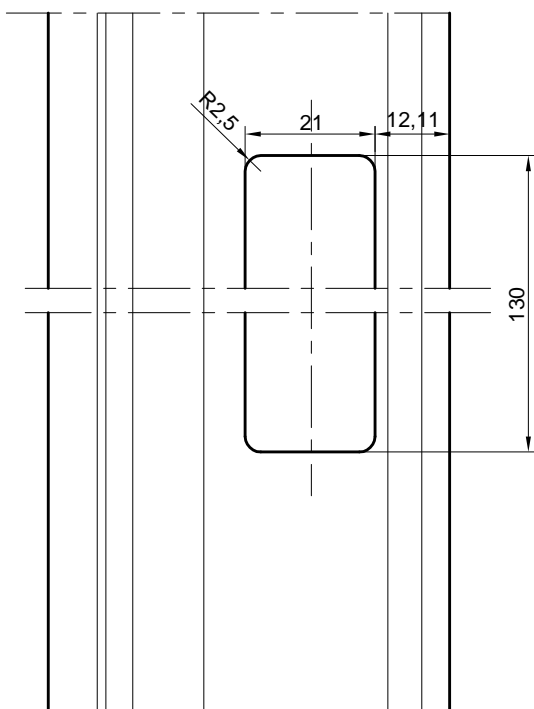
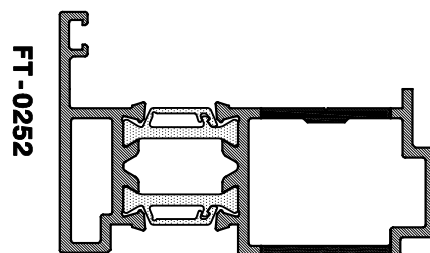
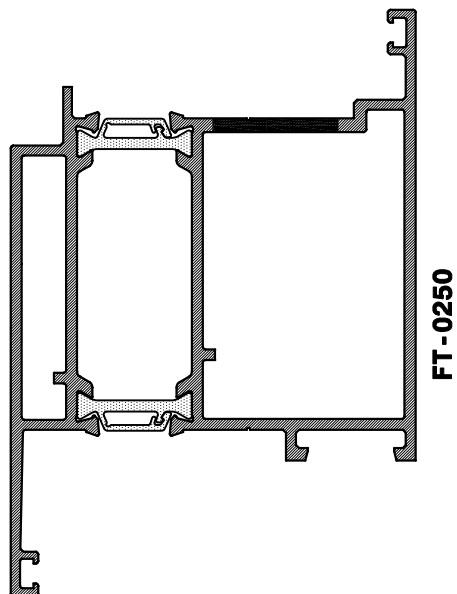
PRIHVATNIK BRAVE 35(40)-ica SA TRI ZAKLJUČAVANJA - DETALJ "F"

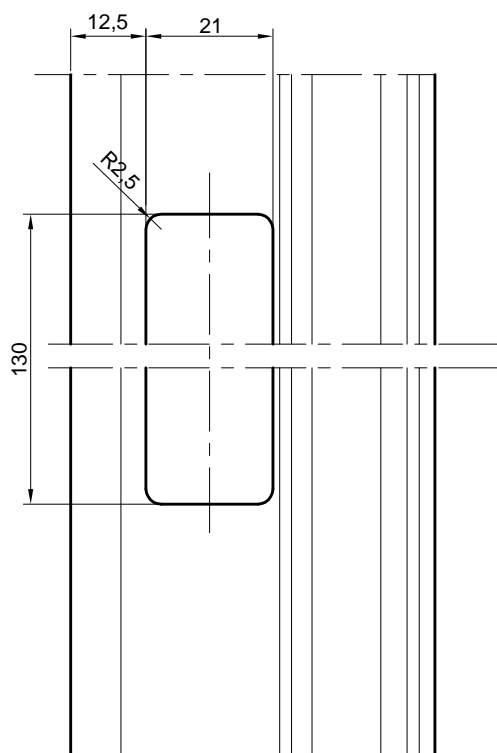
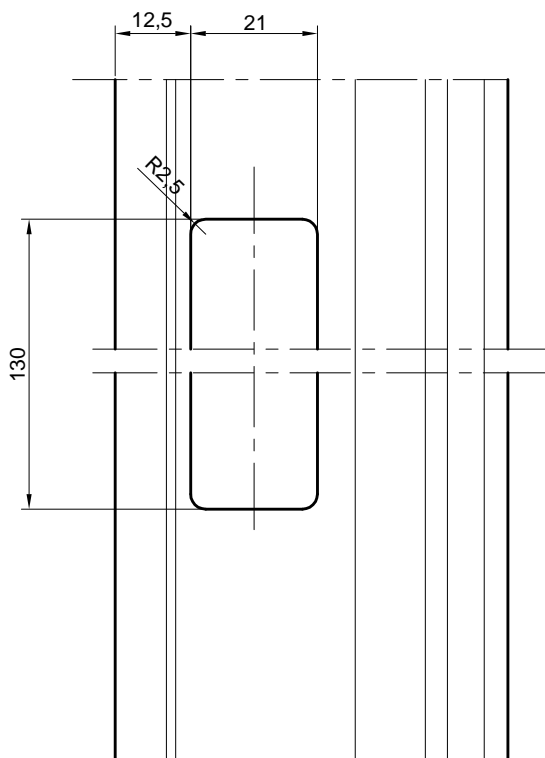
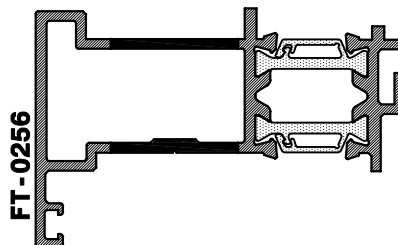
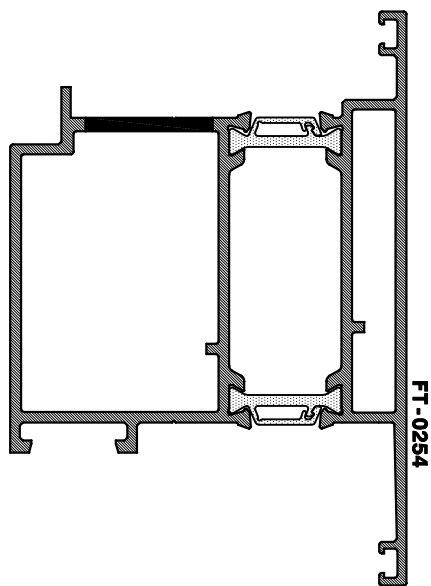


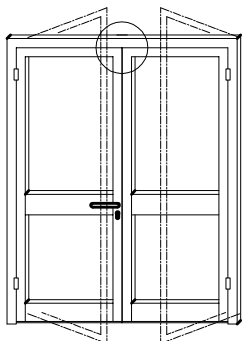
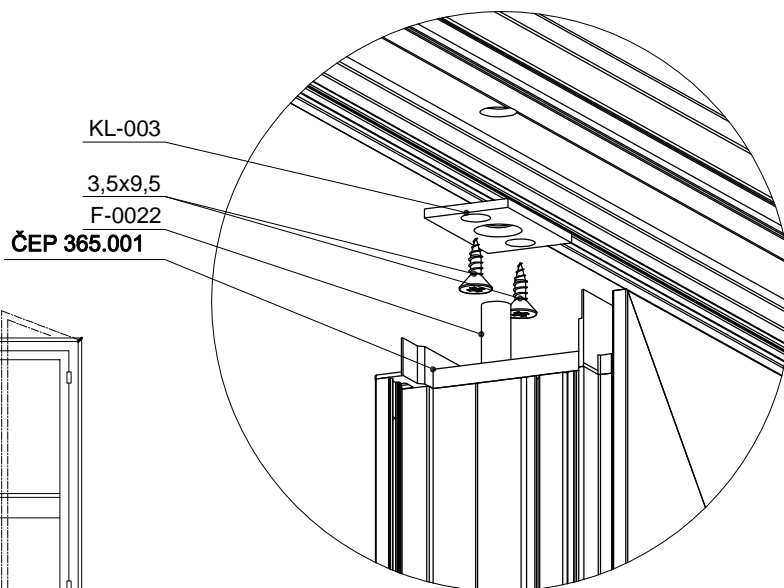
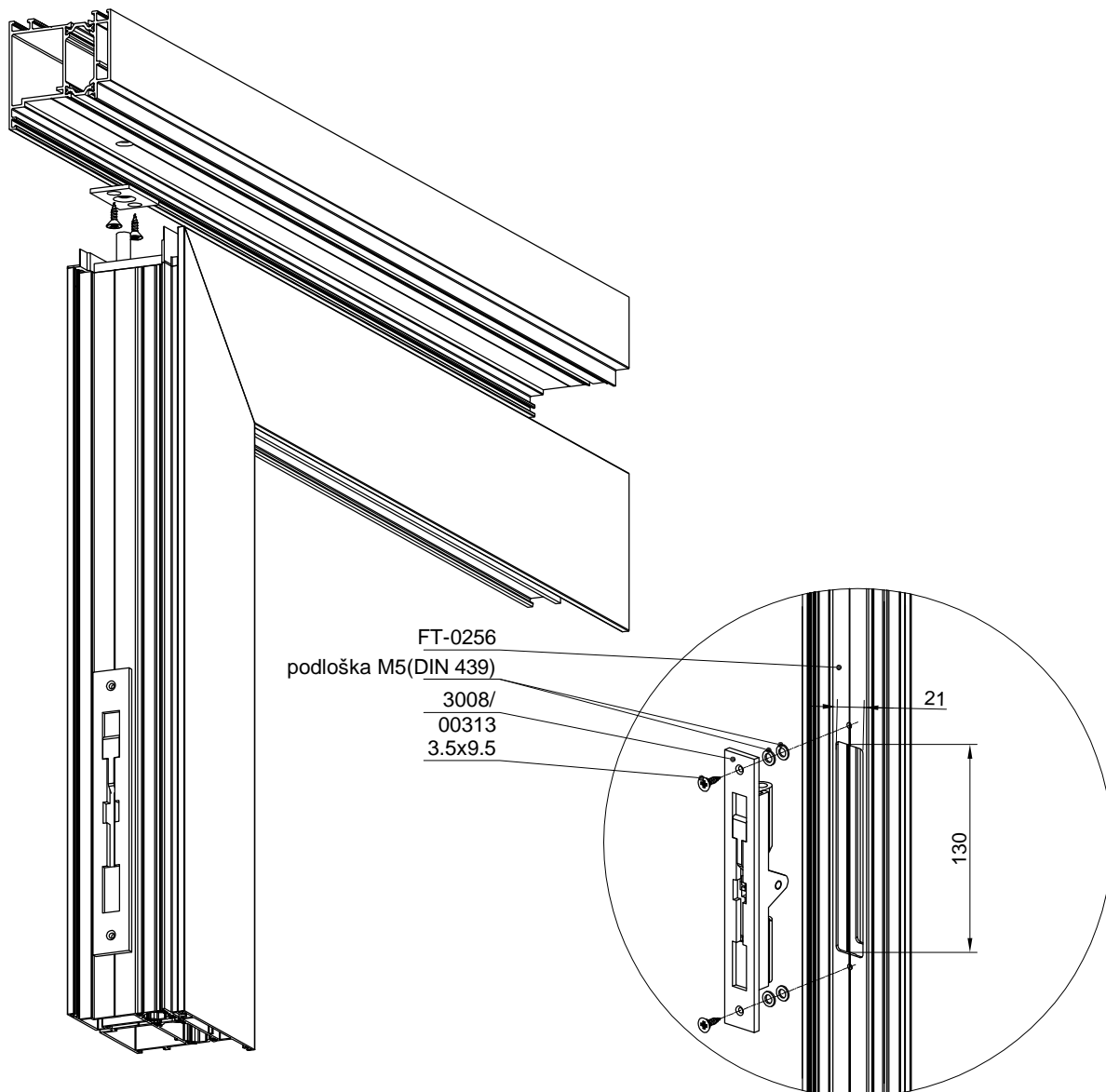
UNUTARNJA JEDNOKRILNA I DVOKRILNA VRATA SA PRAGOM

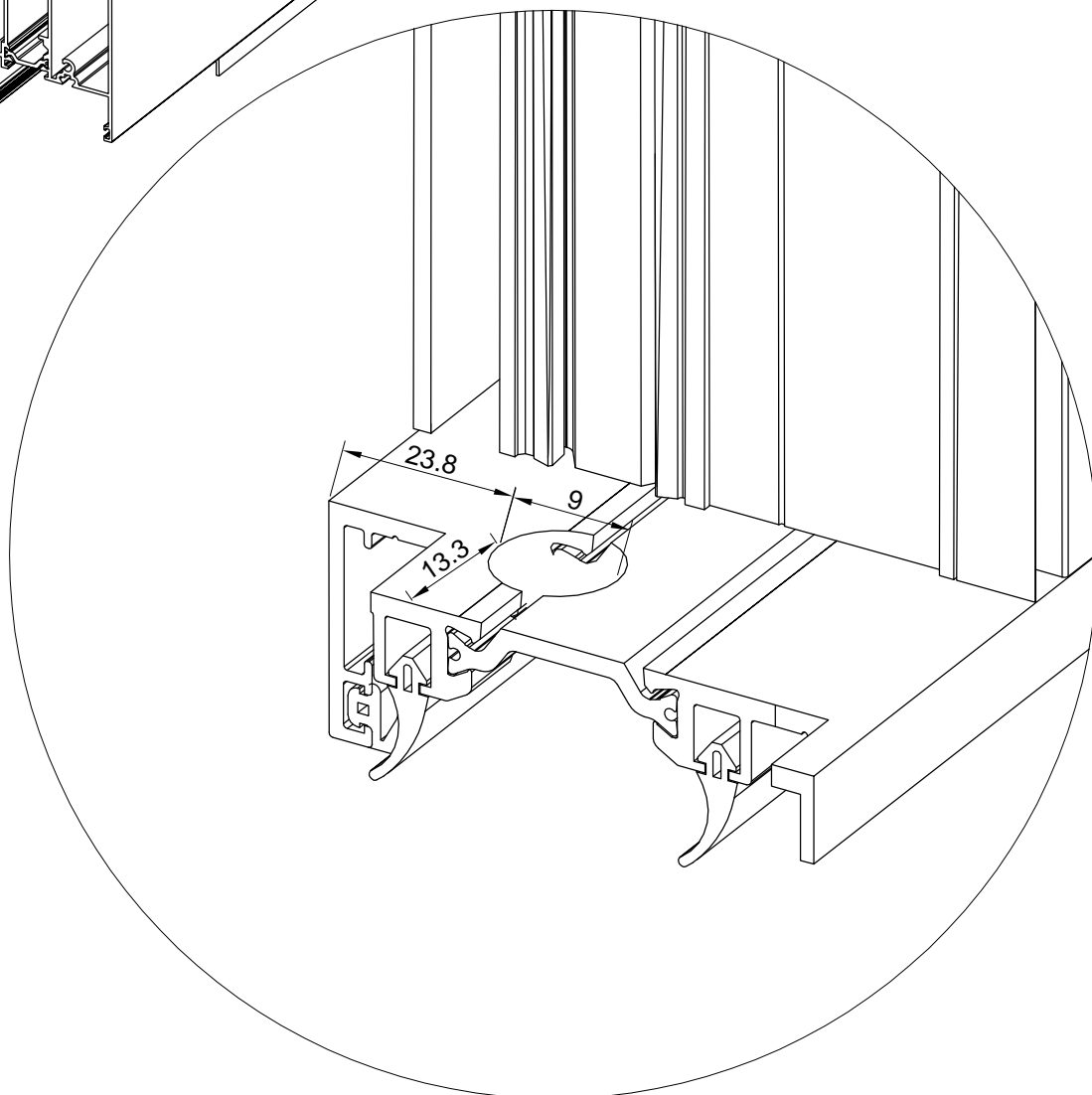
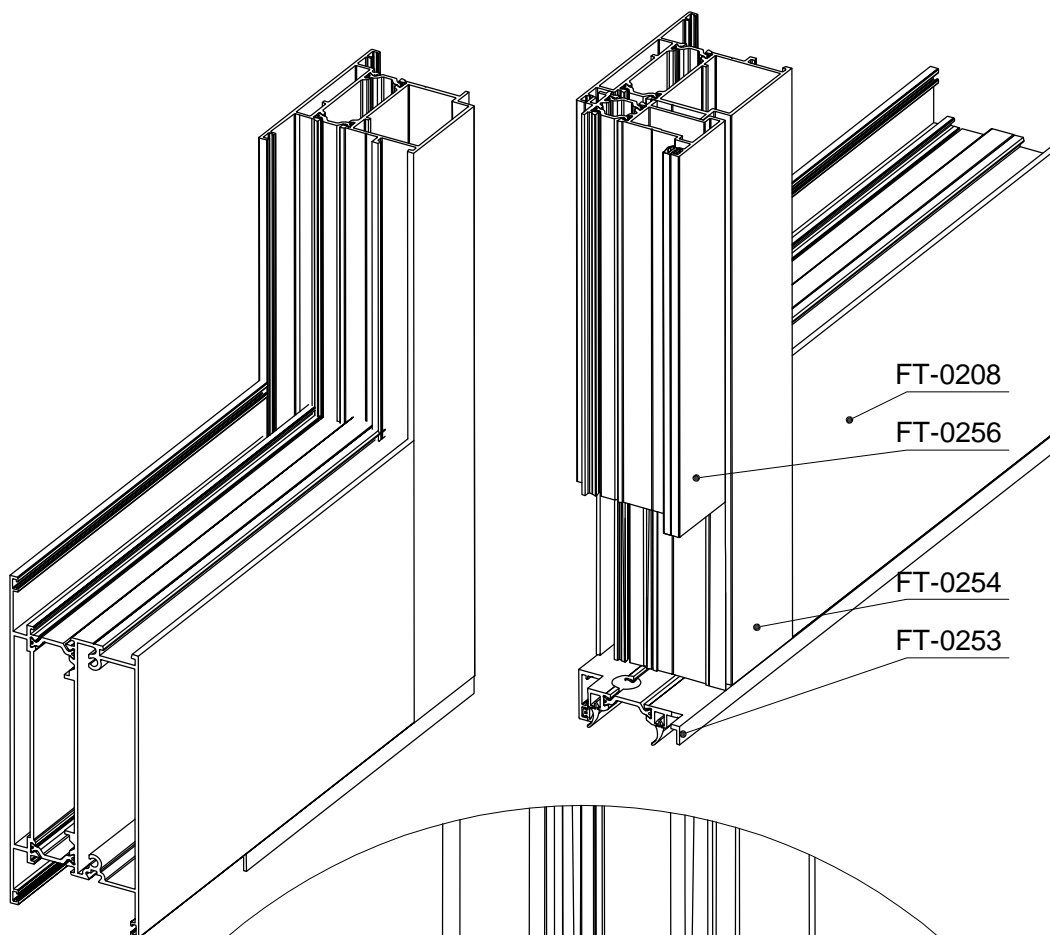


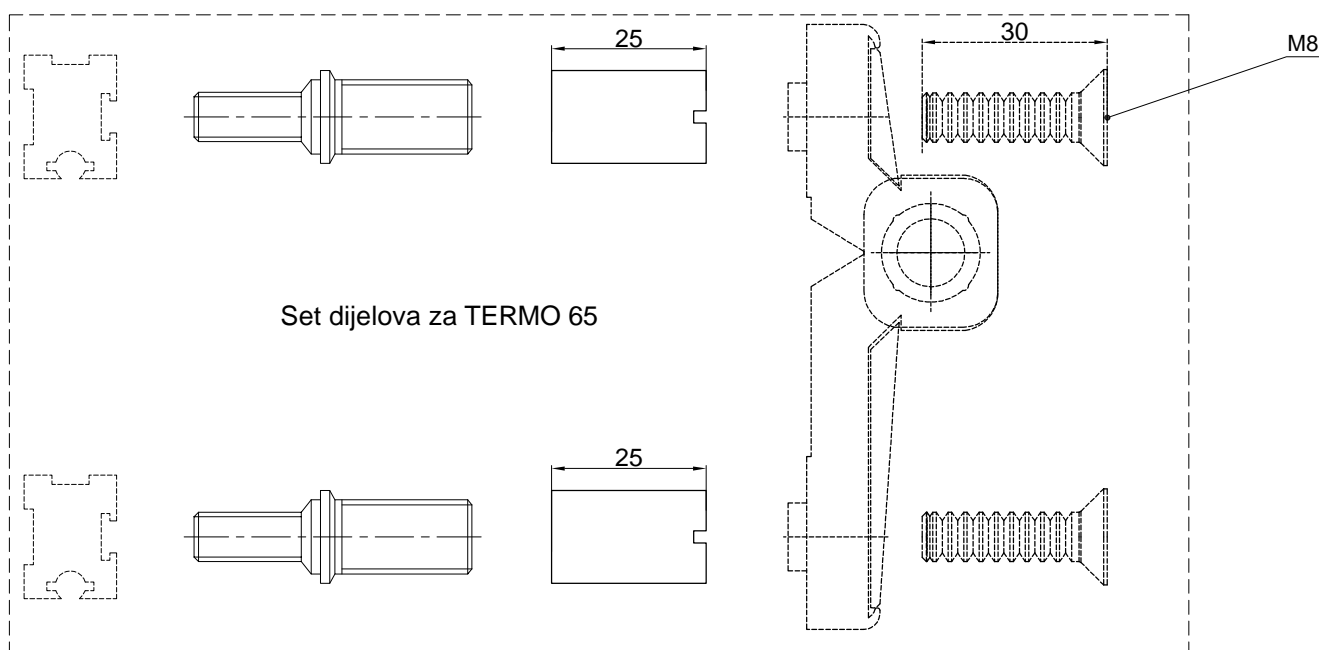
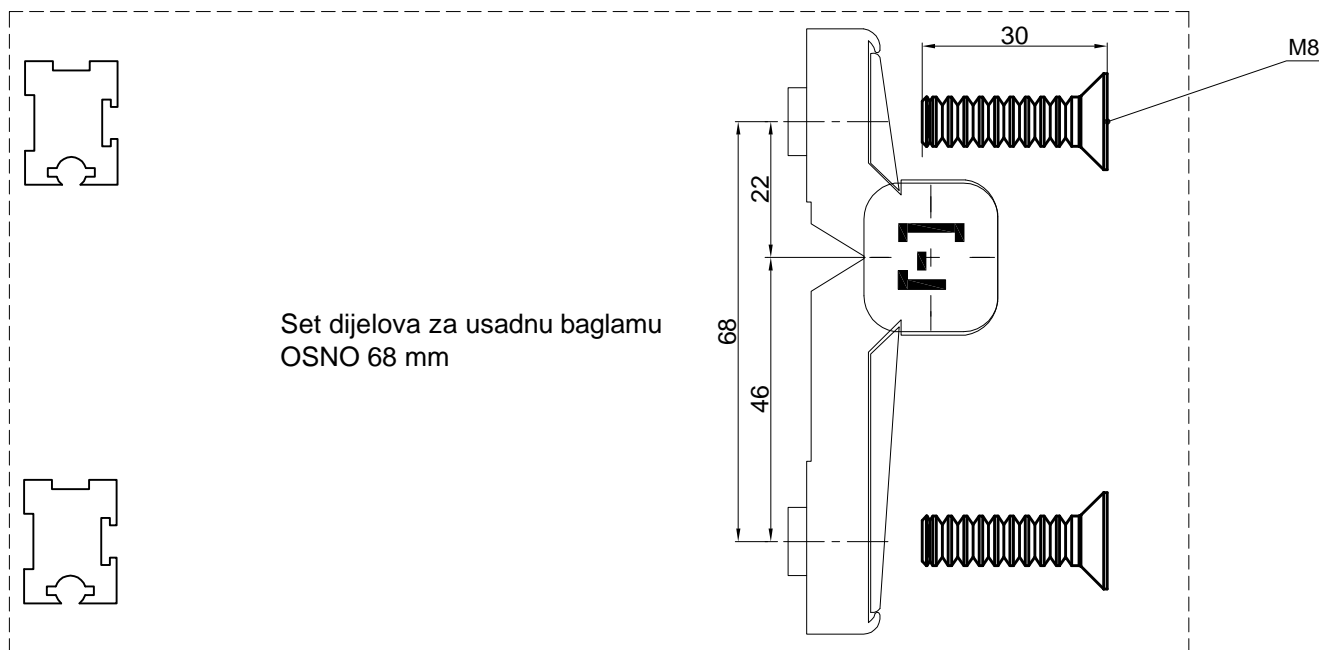
UNUTARNJA DVOKRILNA VRATA



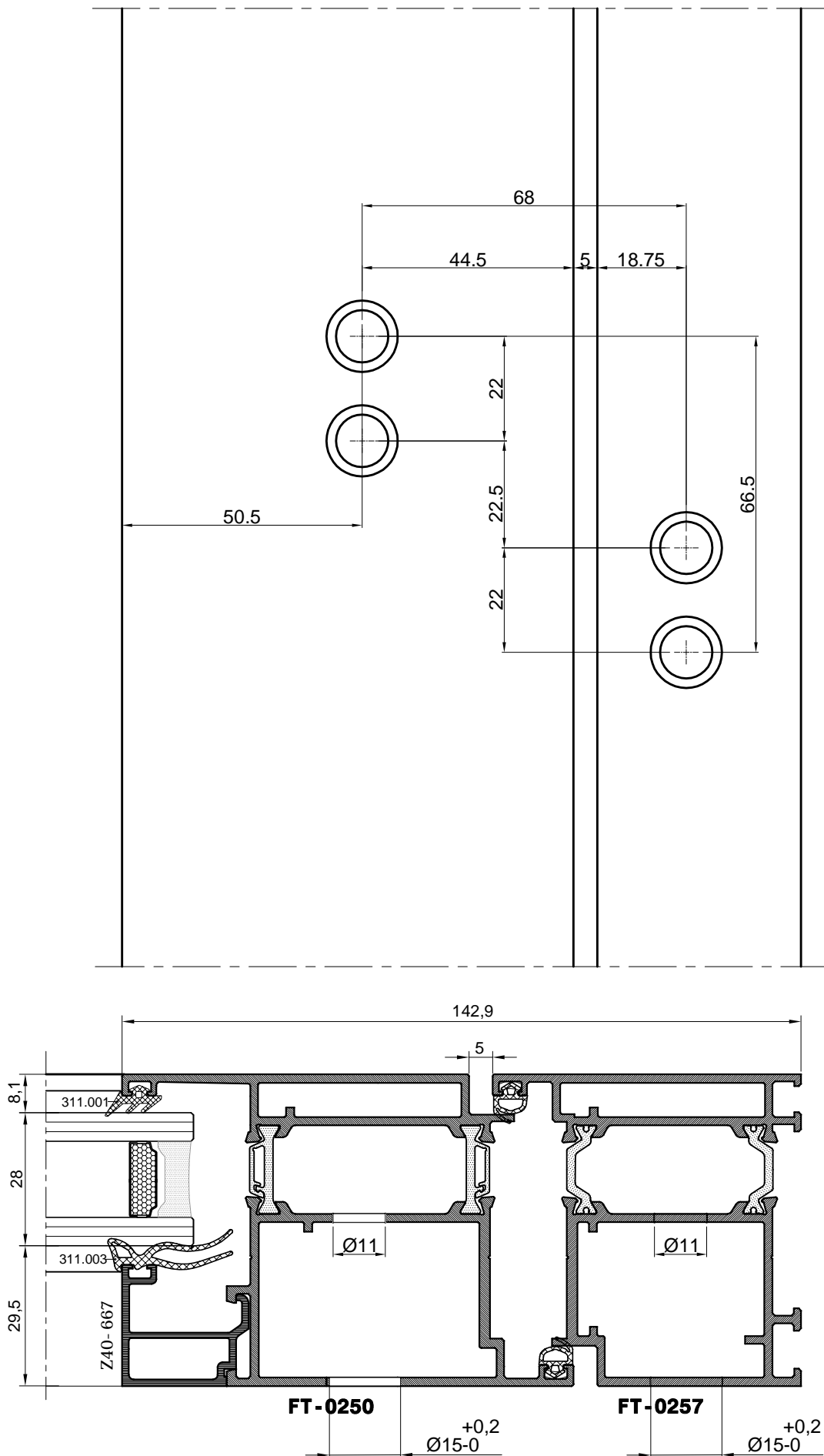




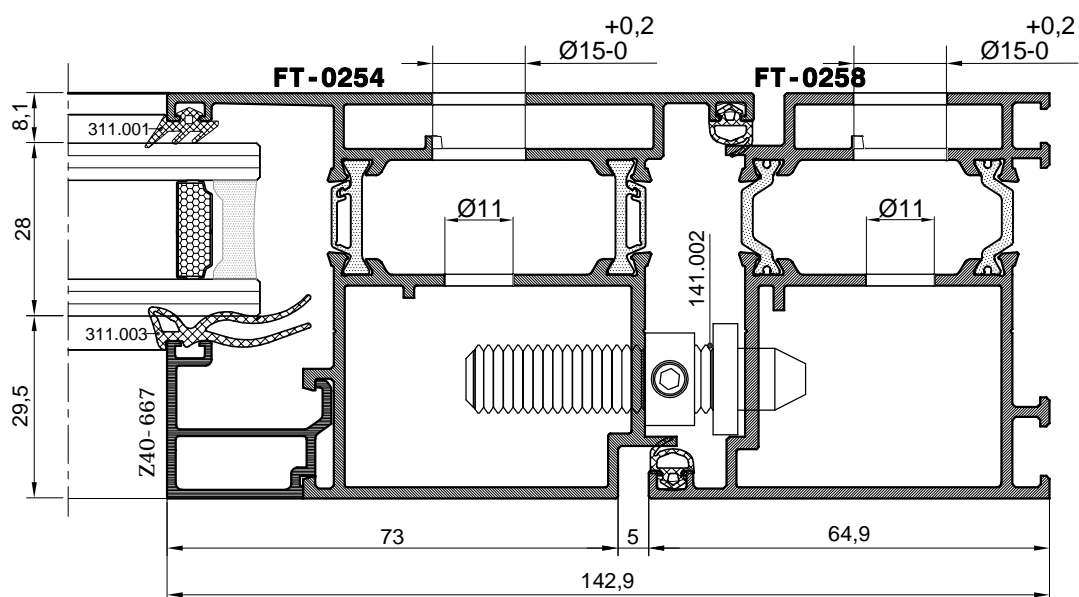
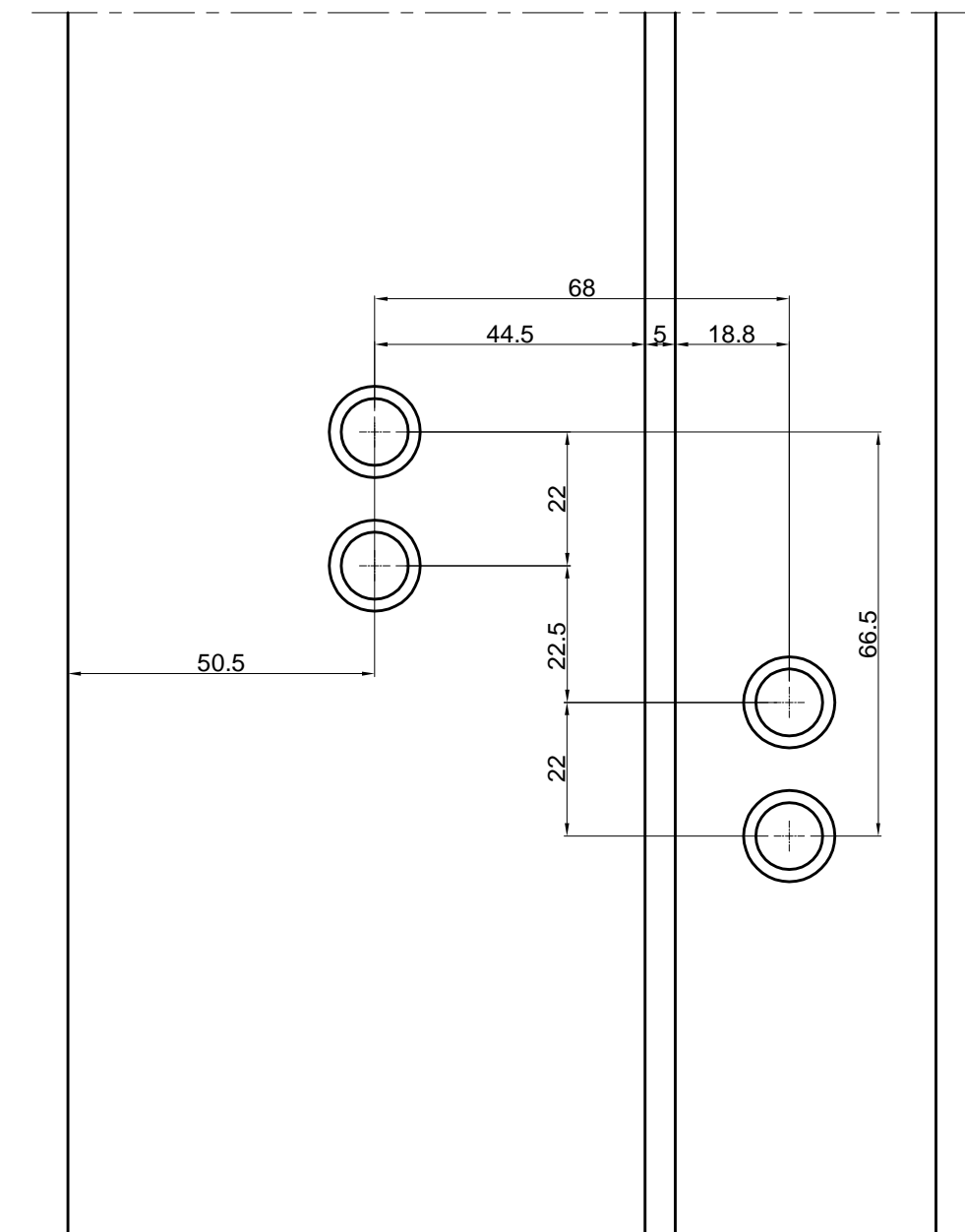




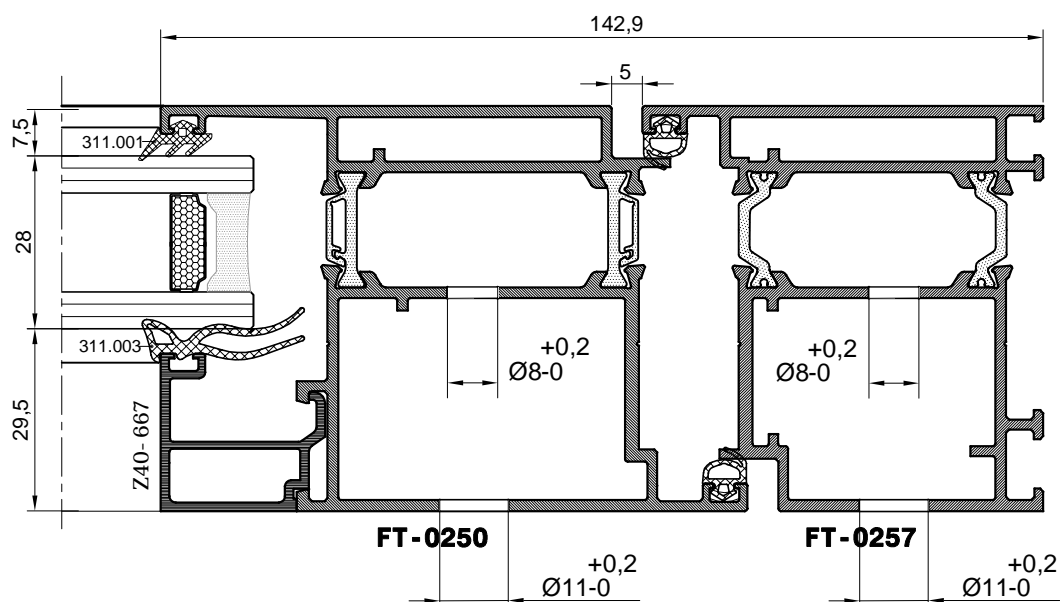
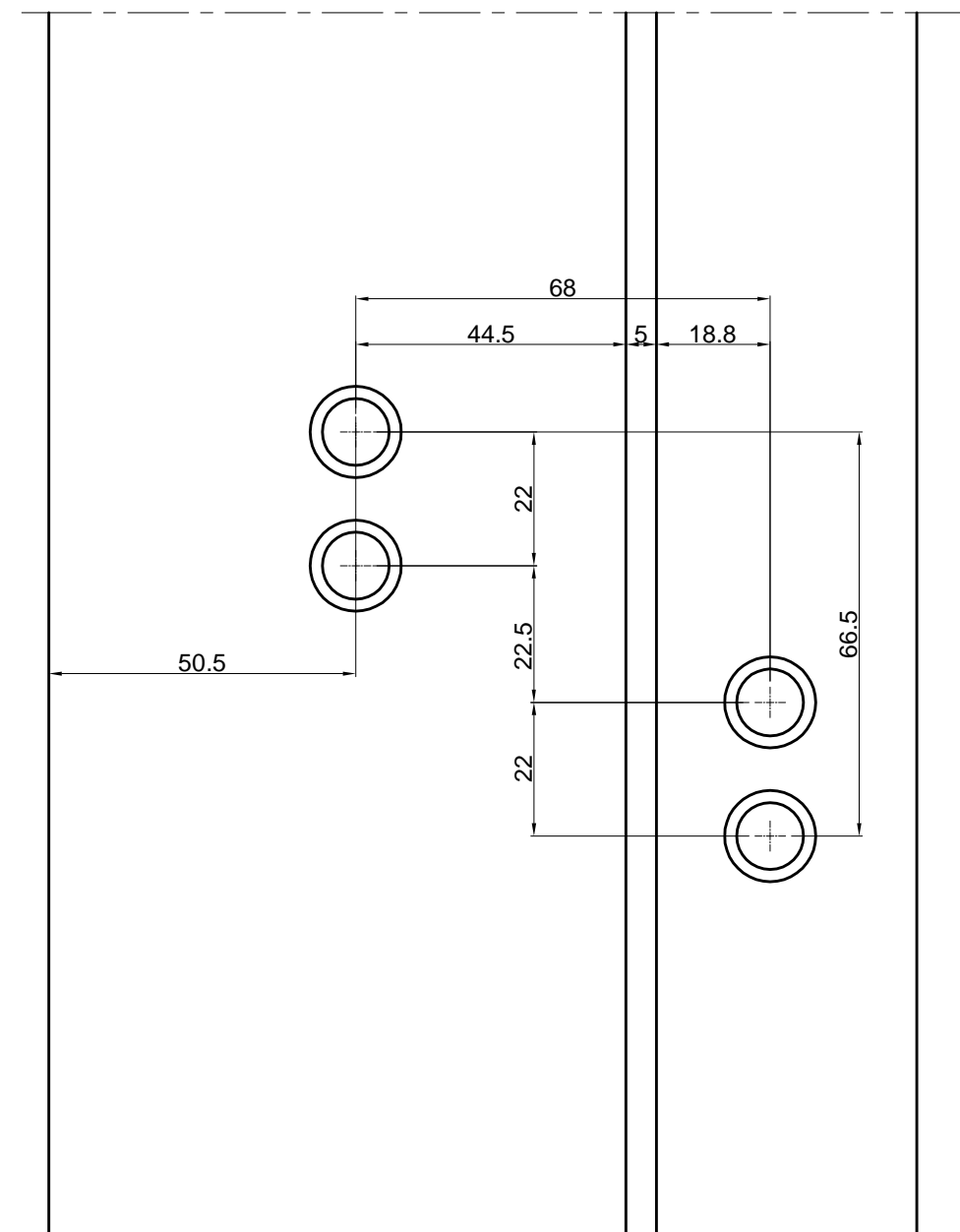
Obrada za baglamu TIP1



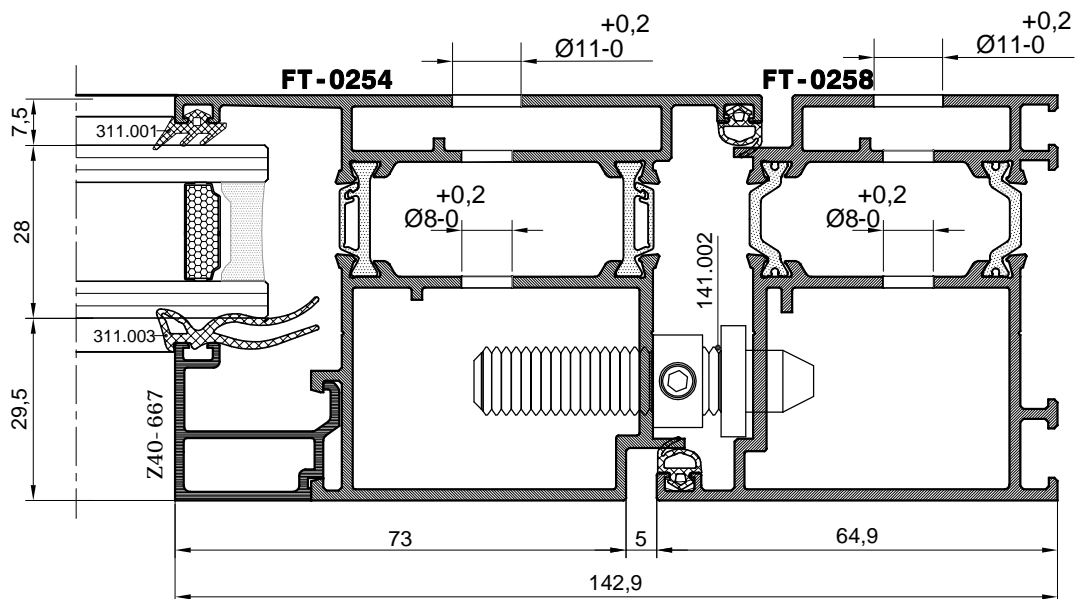
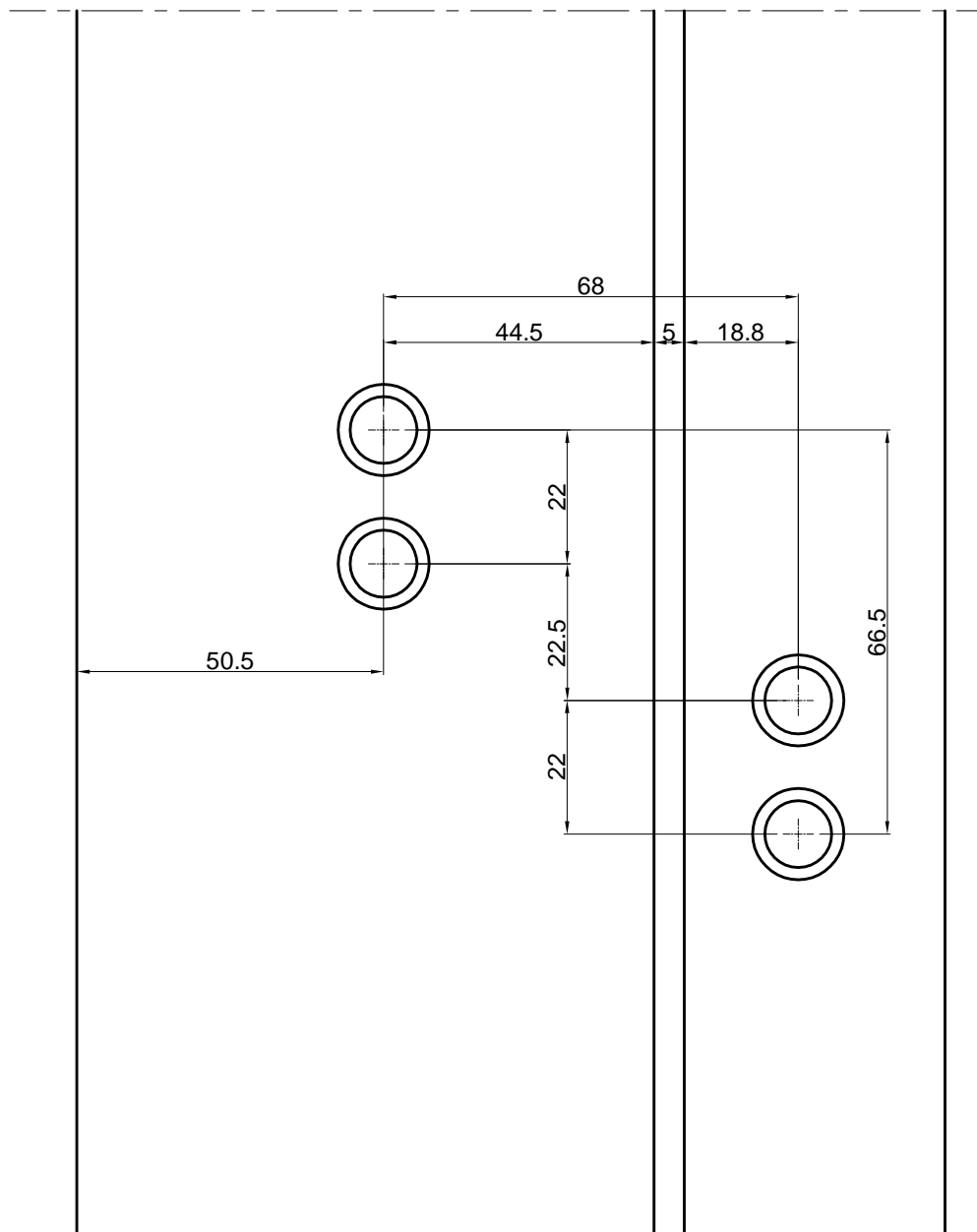
Obrada za baglamu TIP1

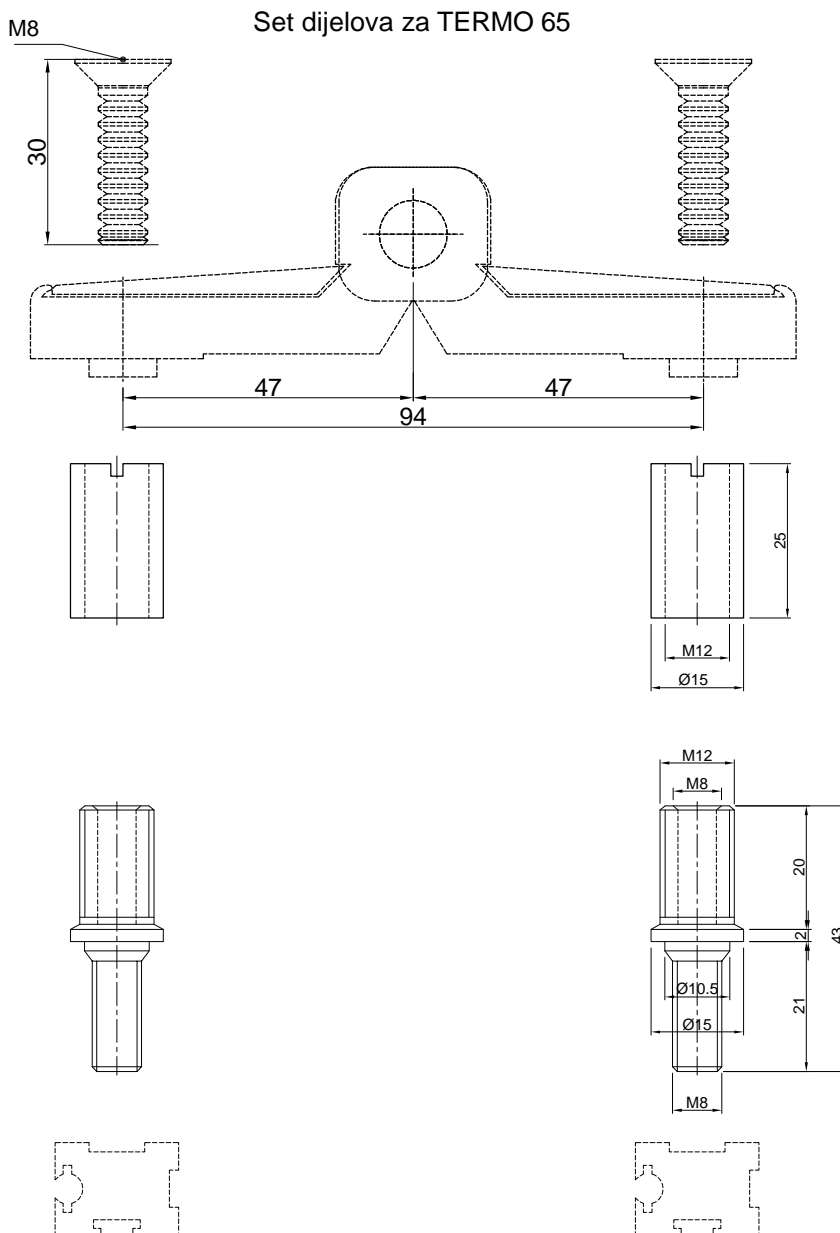
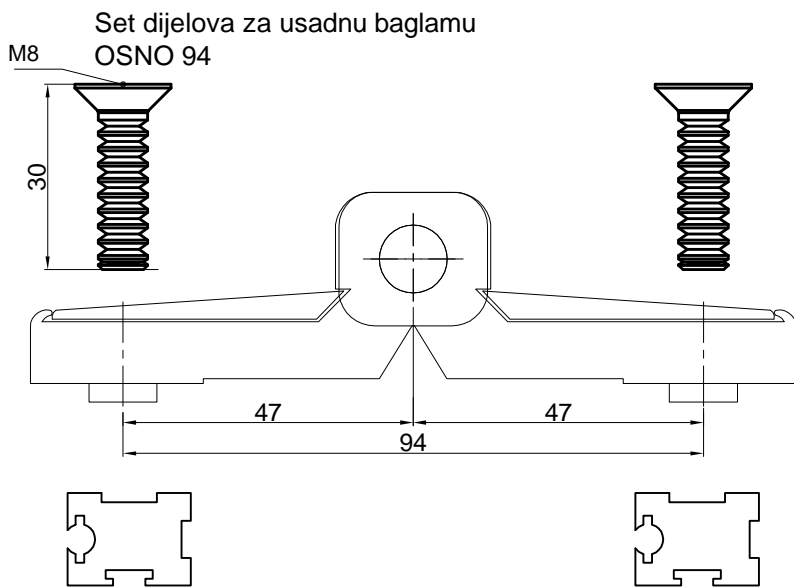


Obrada za baglamu TIP2

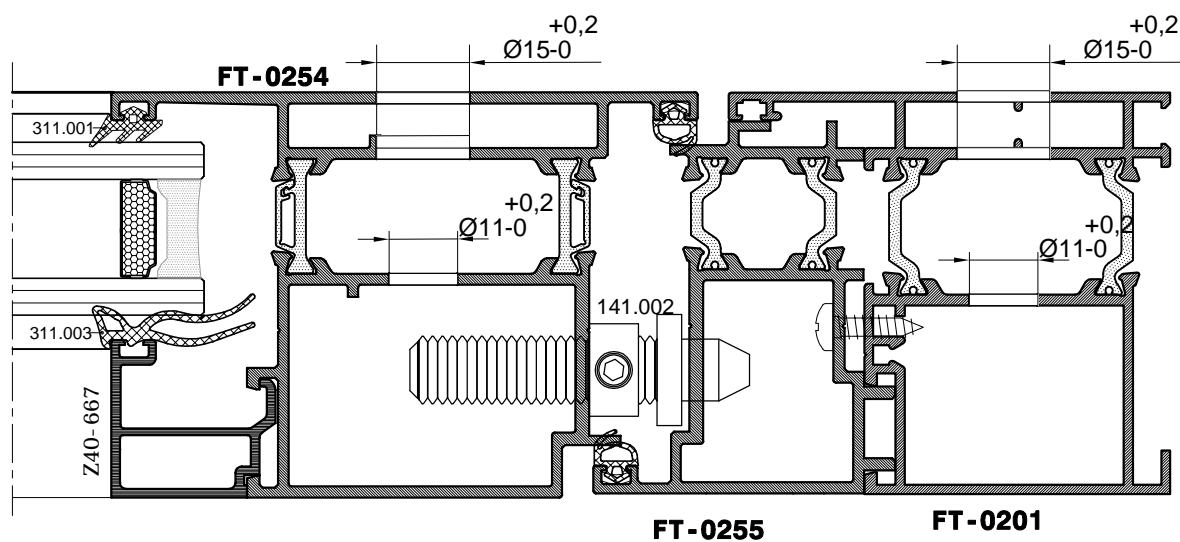
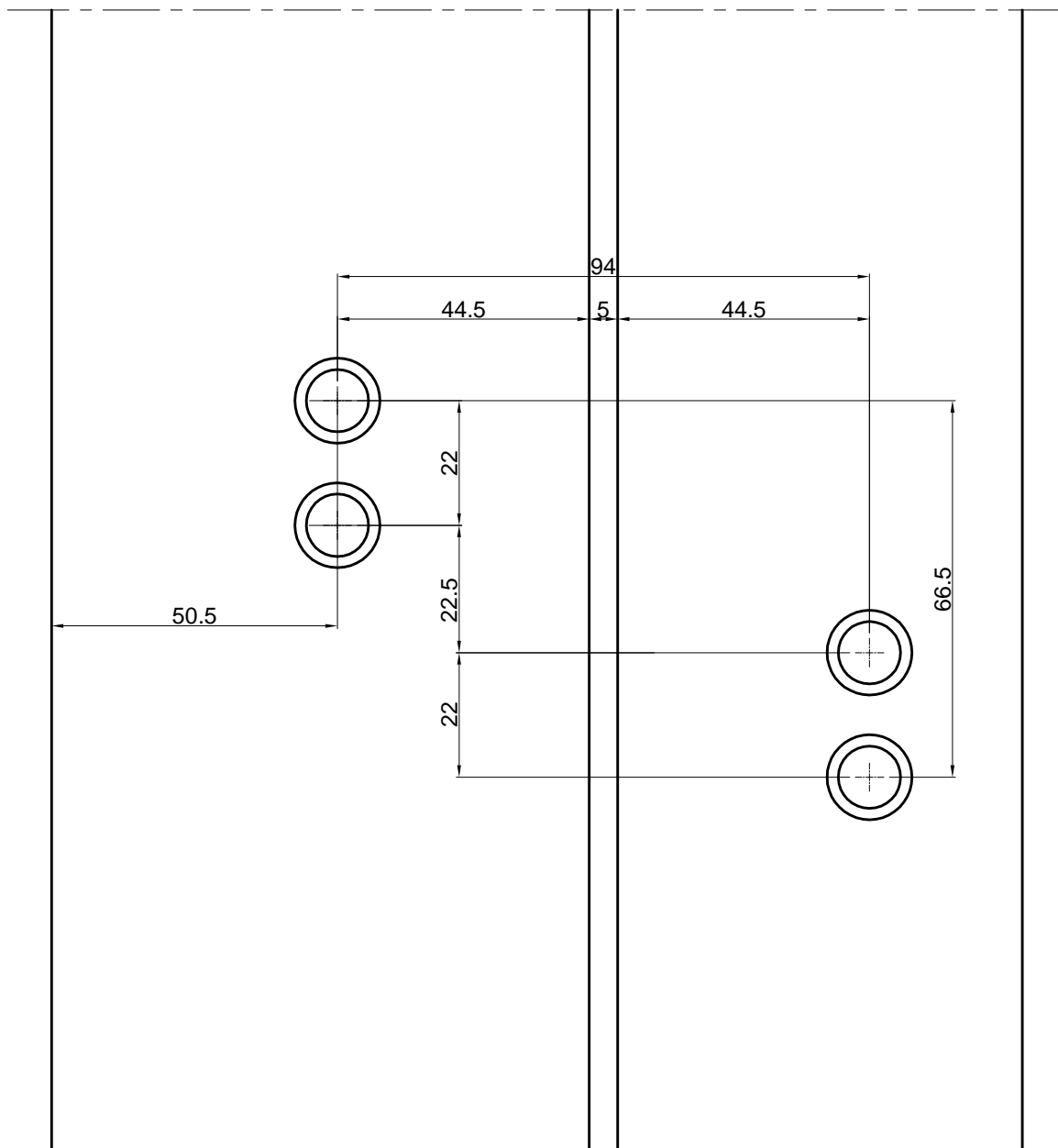


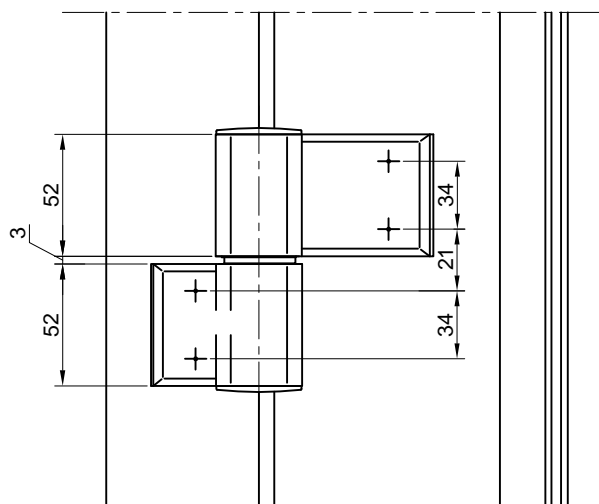
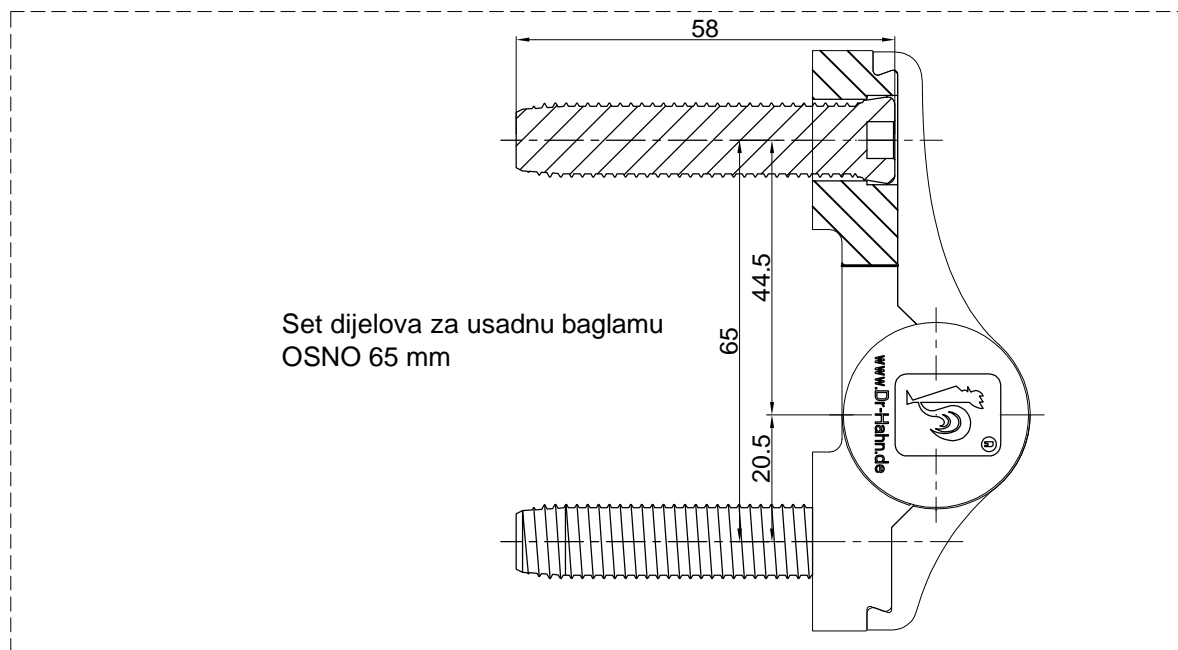
Obrada za baglamu TIP2



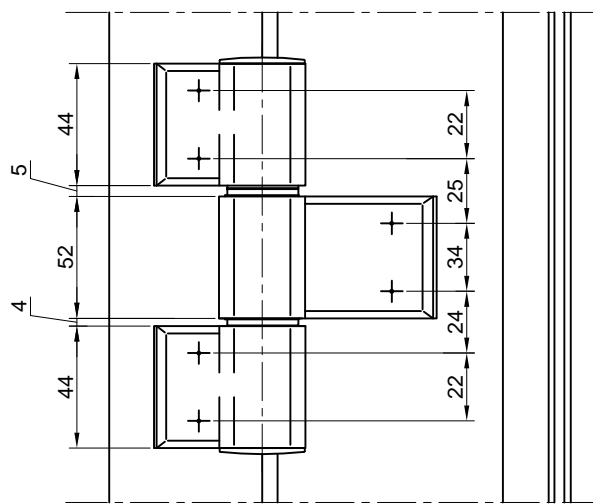


Obrada za baglamu TIP1





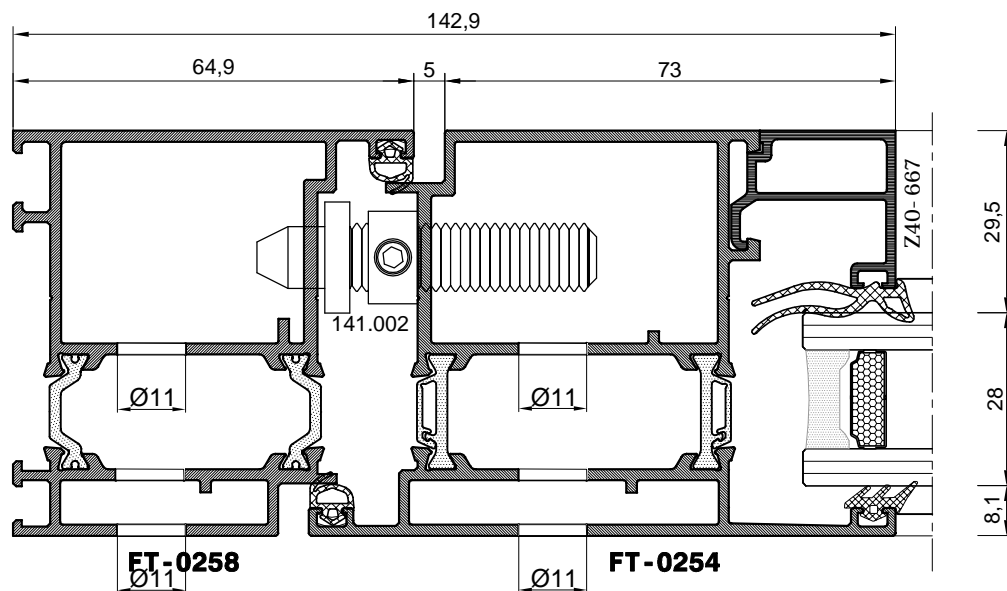
Dvodjelna šarka tipa TB4



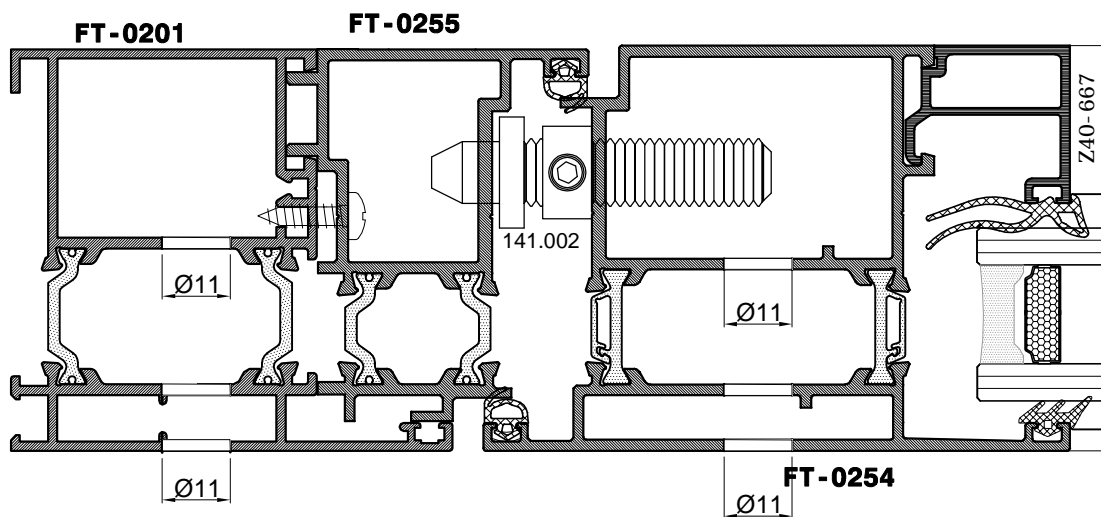
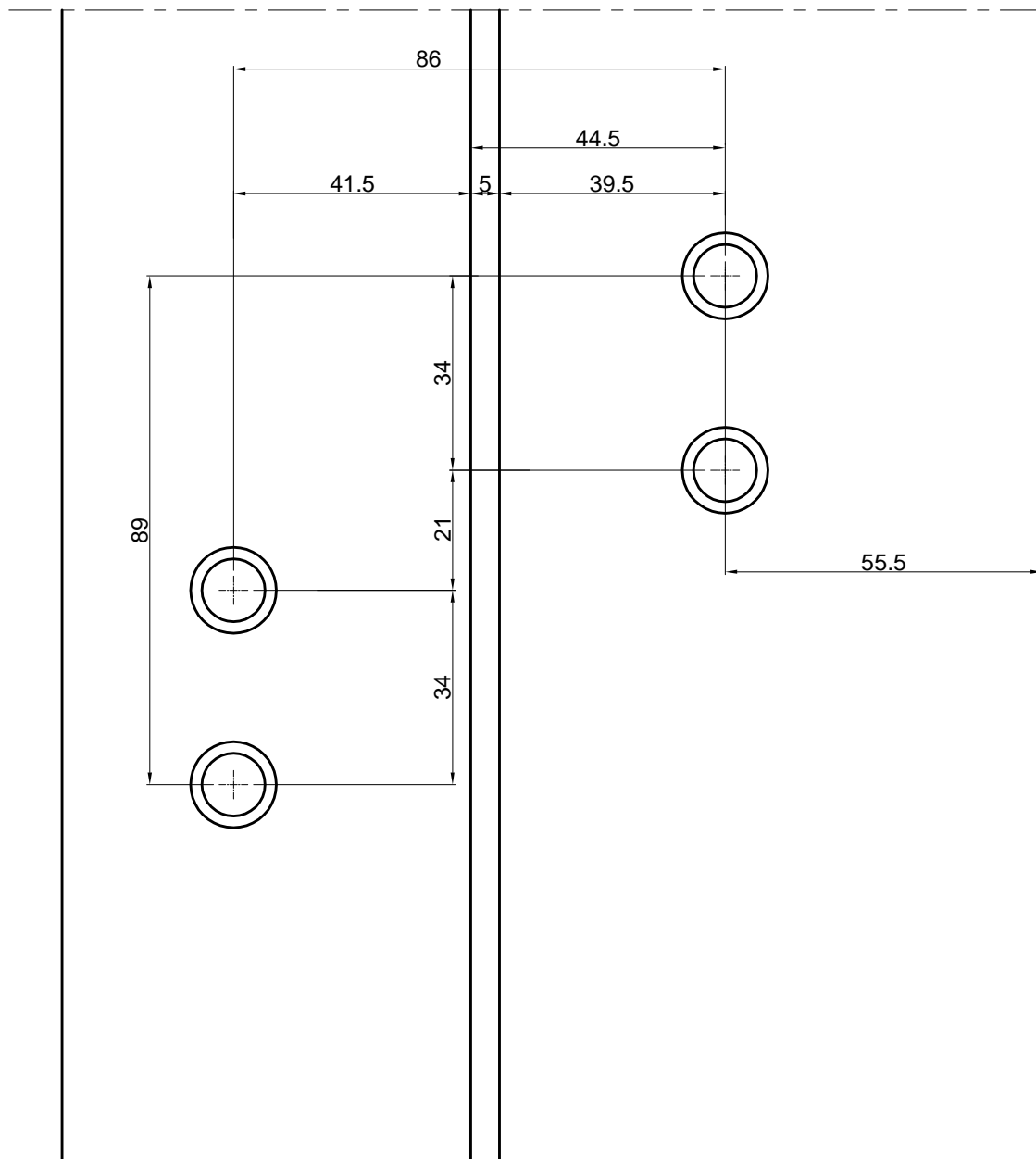
Trodjelna šarka tipa TB4

Rastojanje između vanjskih šarki je 350 mm manje od visine krila. Za visine krila veće od 2200 mm potrebno je staviti dodatnu šarku u sredini krila kako bi se obezbjedilo bolje prijanjanje brtvi na profil rama. Pri proračunu šarki nisu uzeta u obzir opterećenja koja nastaju na vratima koja su od javnog karaktera (škole, bolnice i sl.), niti vrata na koja se ugrađuju sistemi za automatsko otvaranje i zatvaranje. Ukoliko imate namjeru koristiti vrata za takvu namjenu molimo vas da nam se obratite kako bi dobili odgovarajući raspored kao i vrstu šarki.

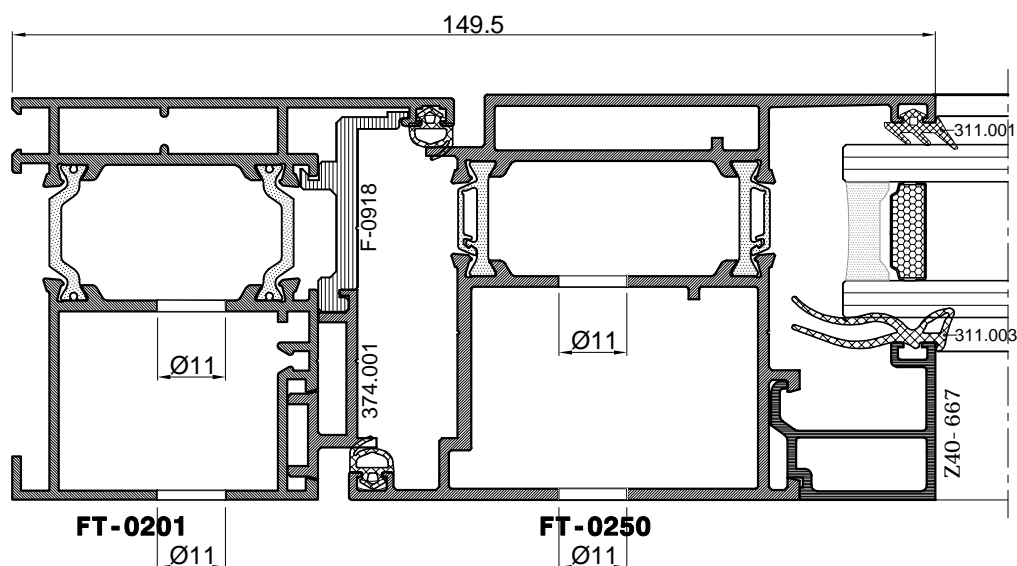
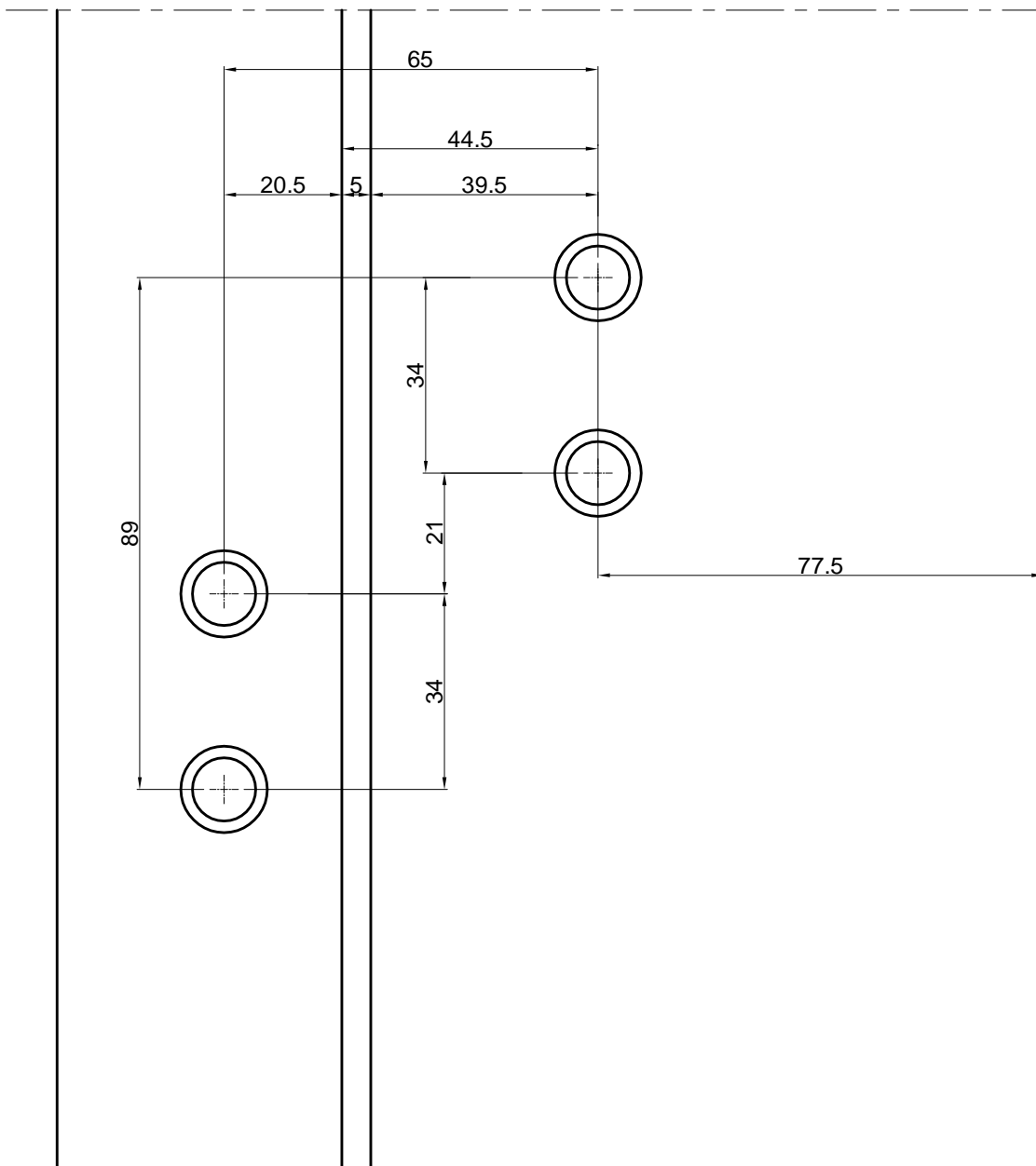
Obrada za baglamu TIP DR.HAHN TB4 (dvodjelna)

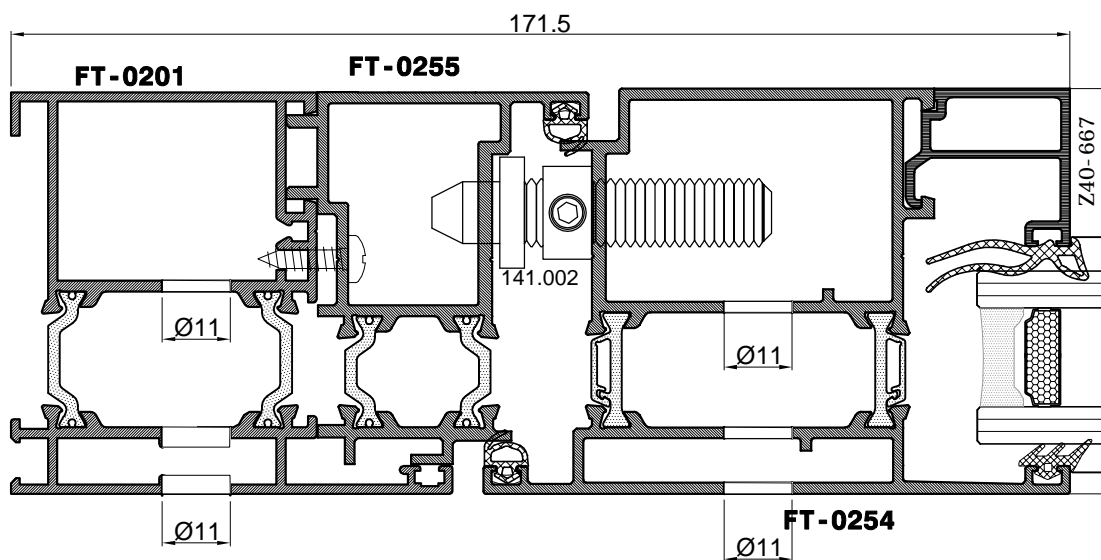
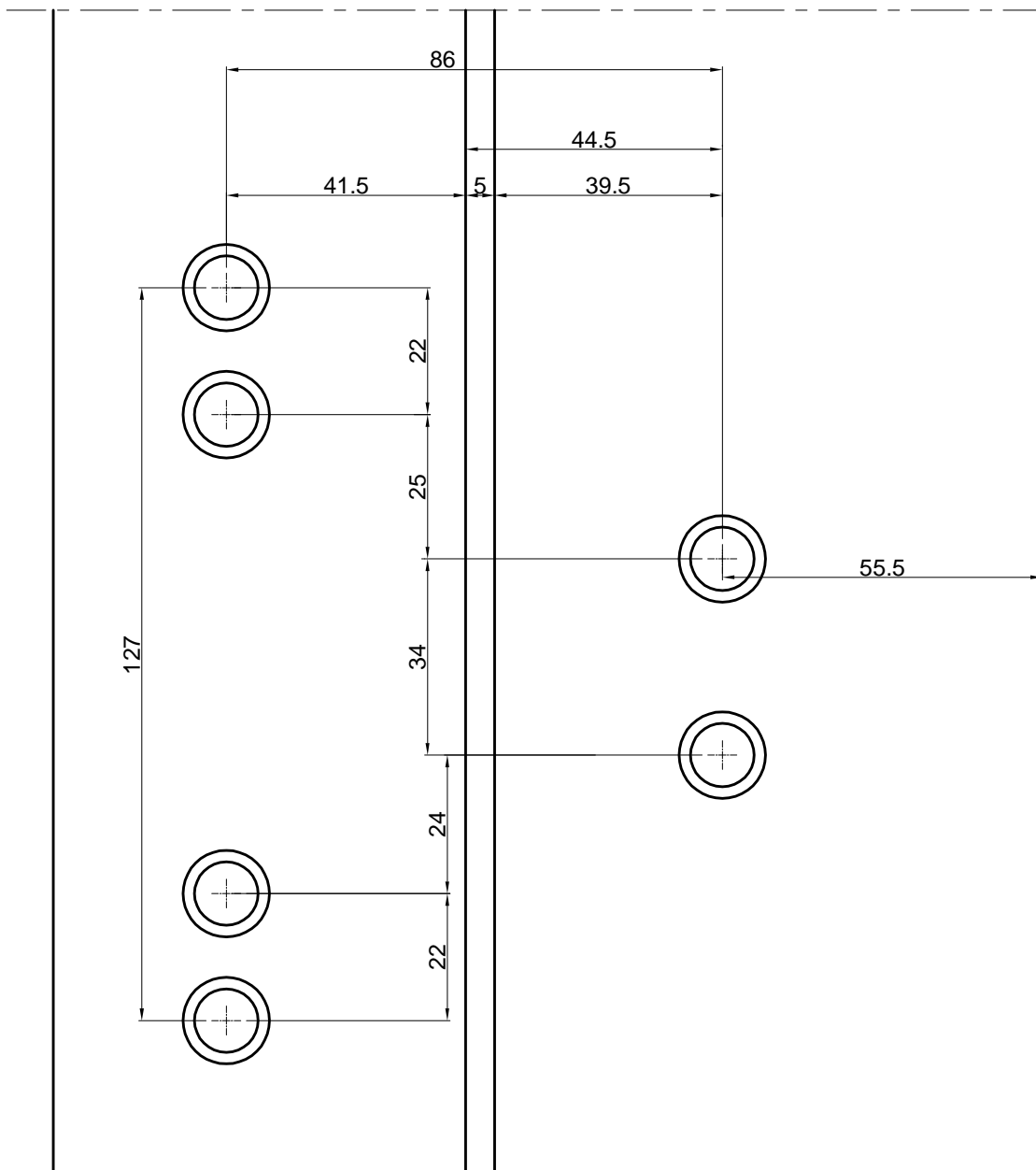


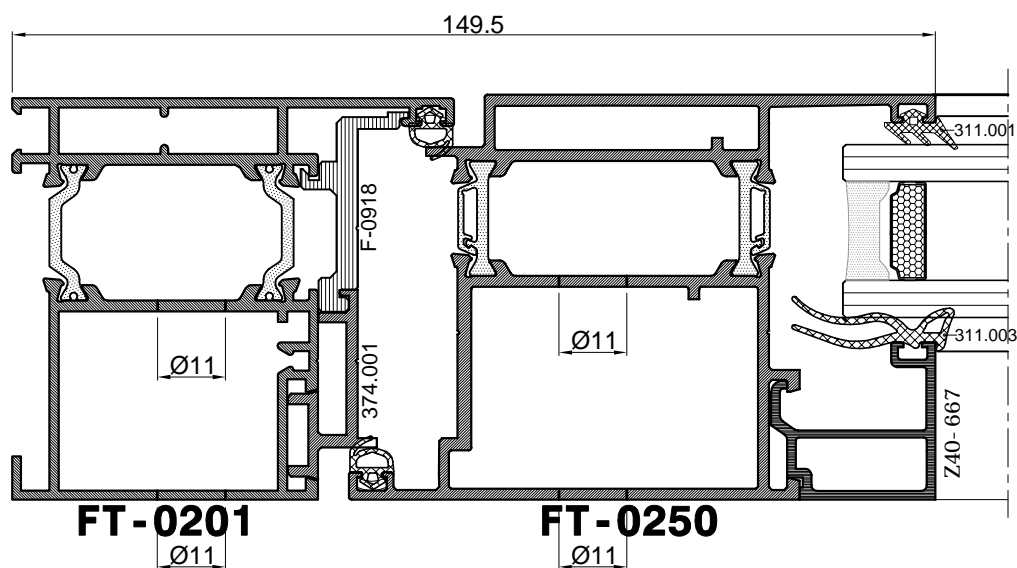
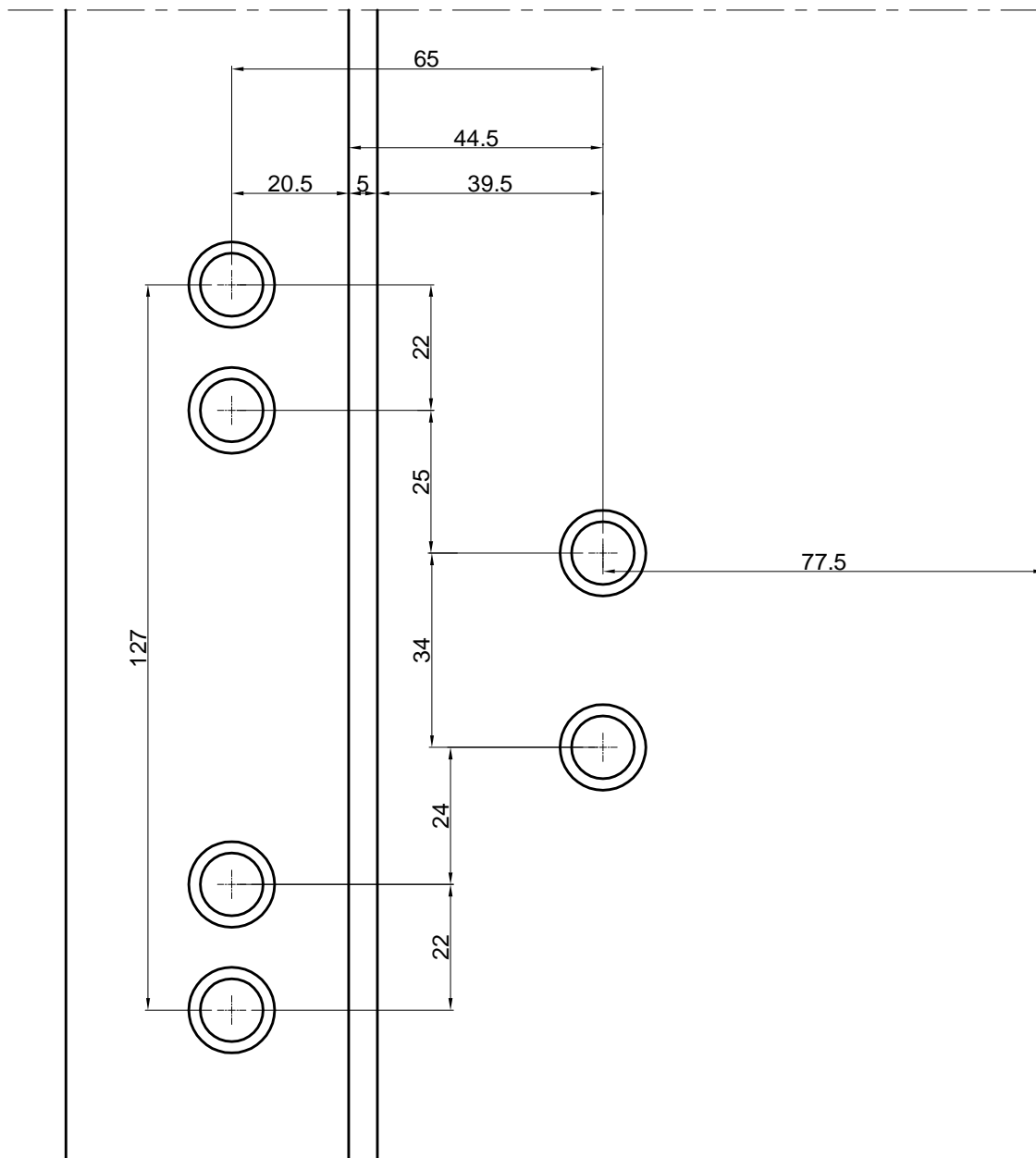
Obrada za baglamu TIP DR.HAHN TB4 (dvodjelna)



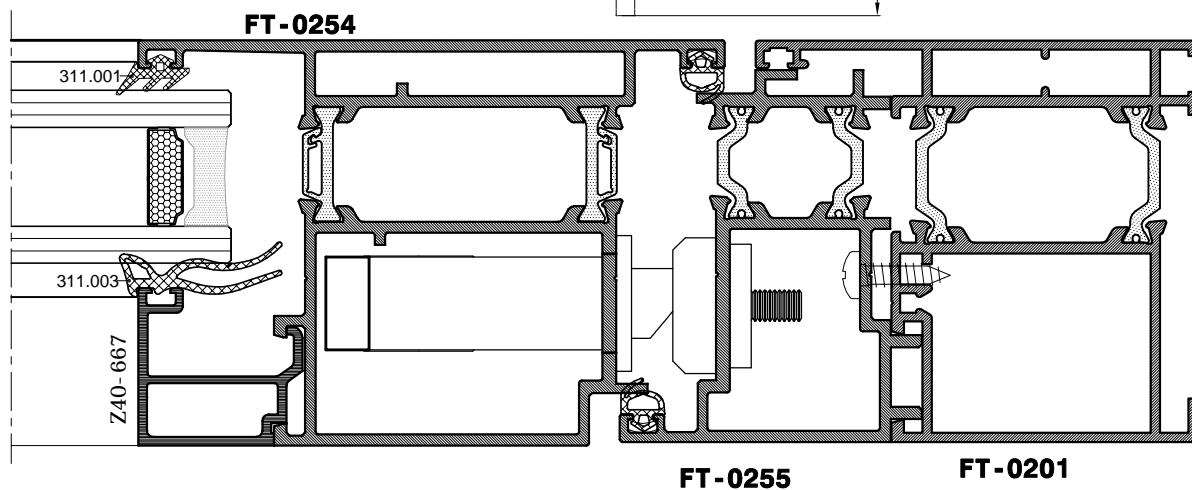
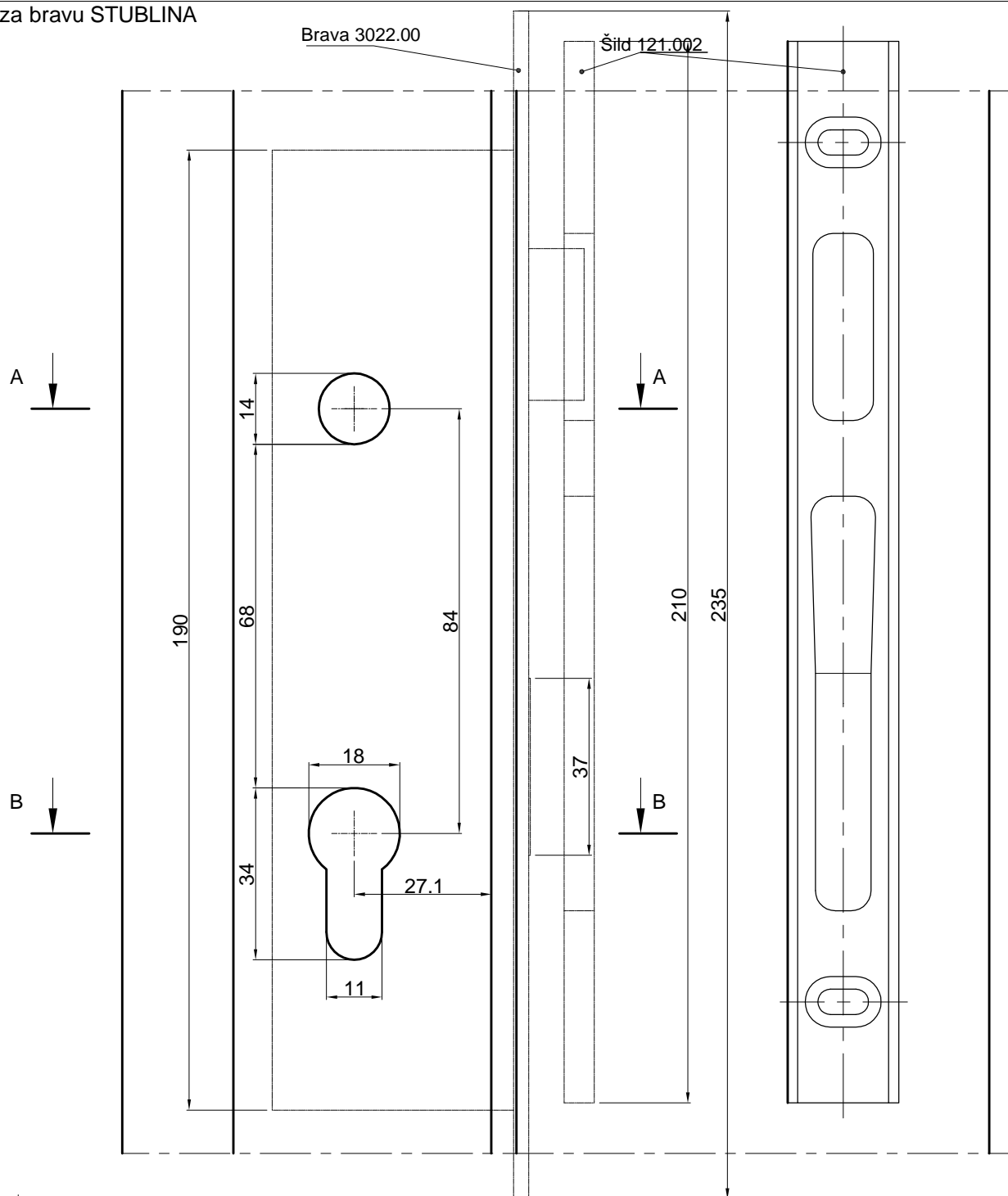
Obrada za baglamu TIP DR.HAHN TB4 (dvodjelna)



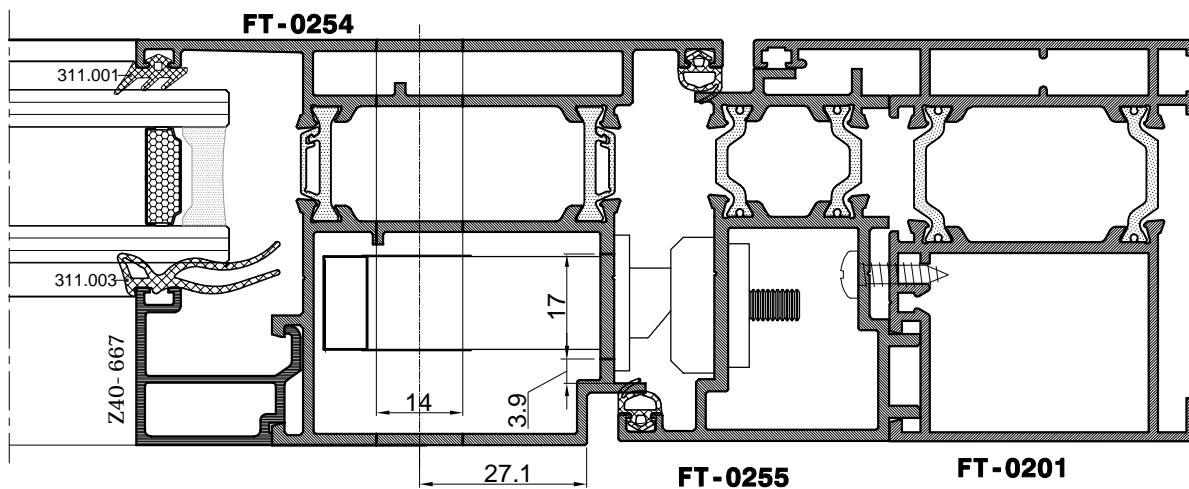




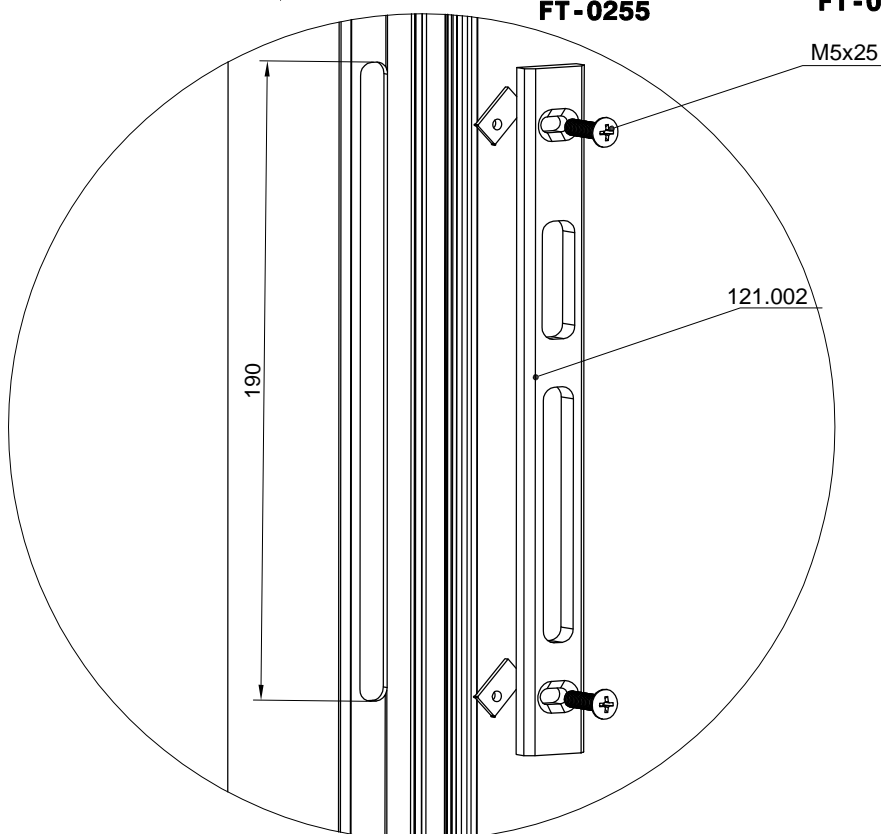
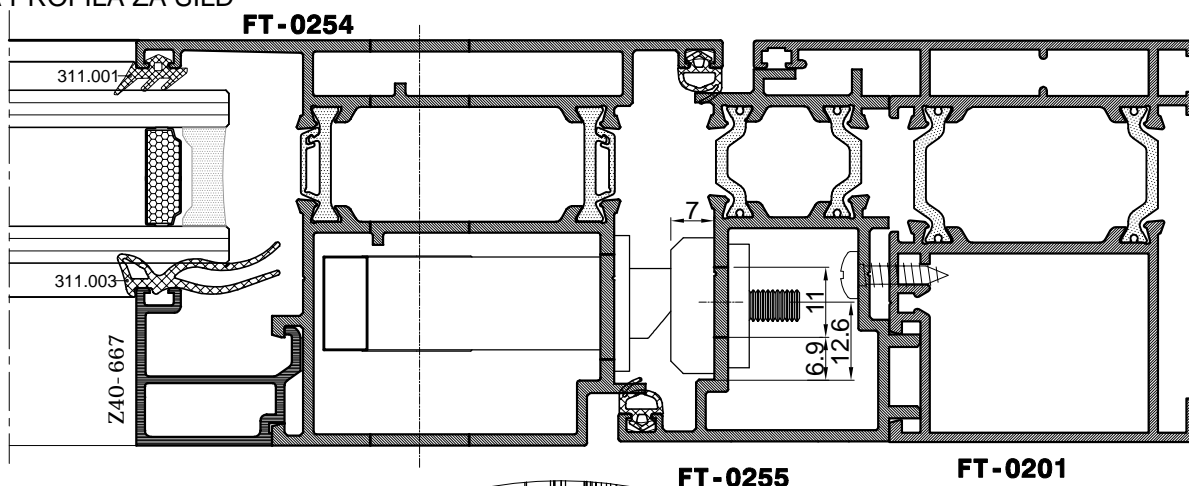
Obrada za bravu STUBLINA



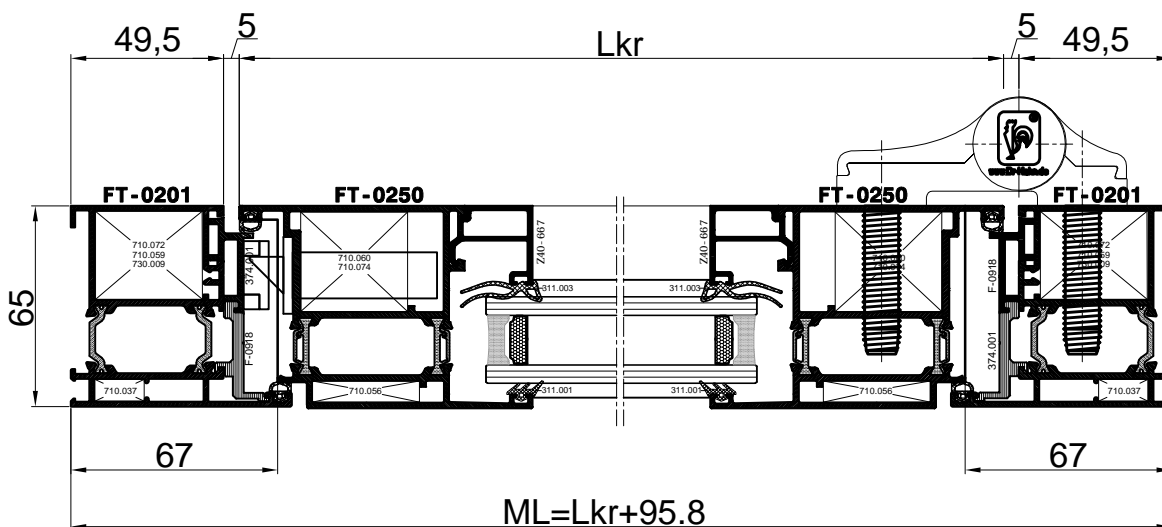
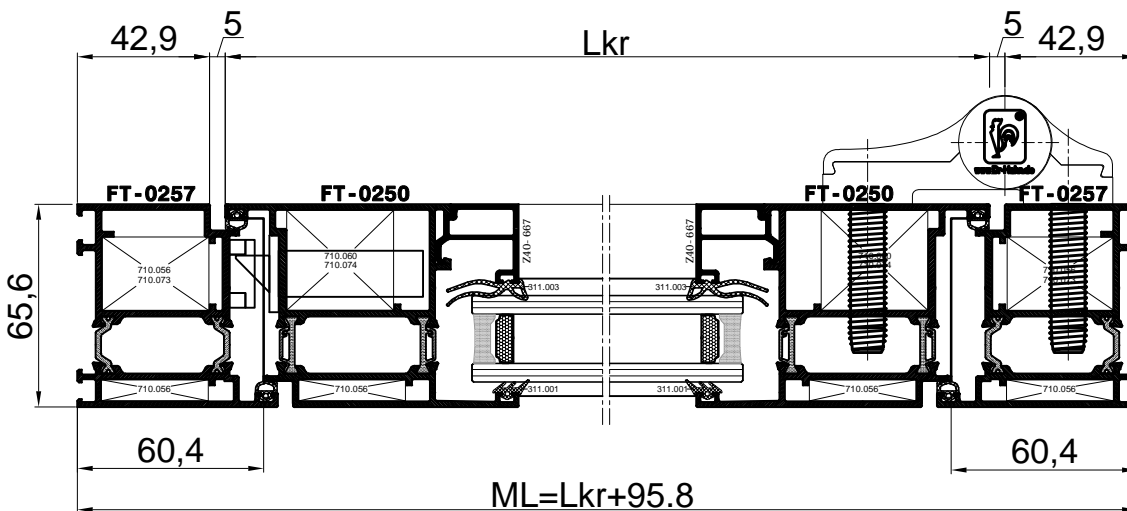
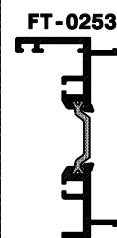
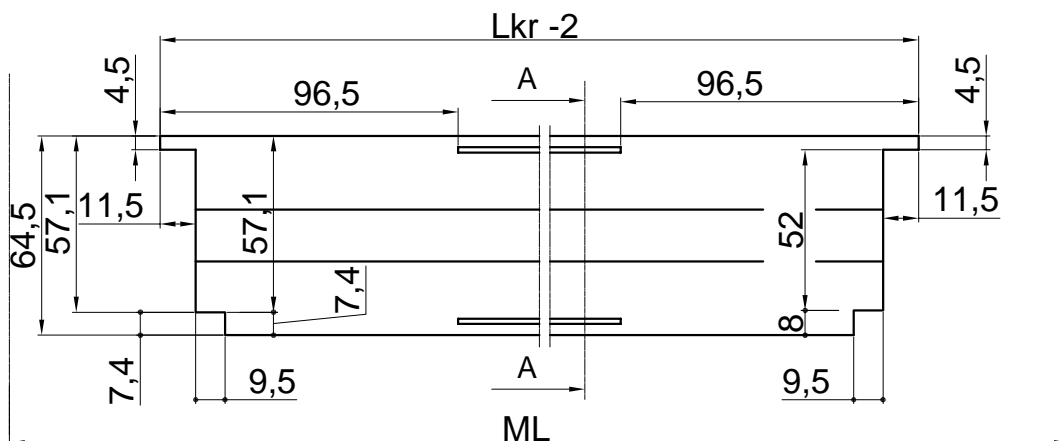
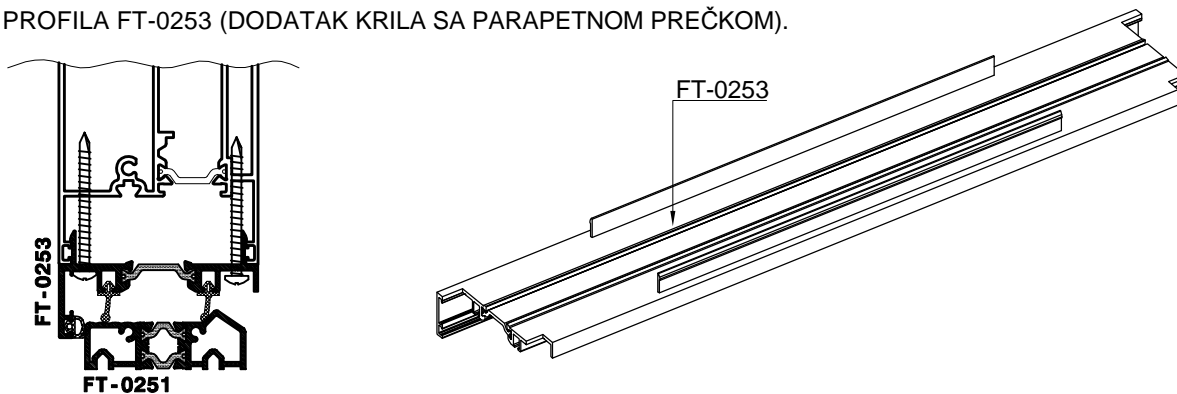
PRESJEK A-A
OBRADA PROFILA ZA ŠILD BRAVE



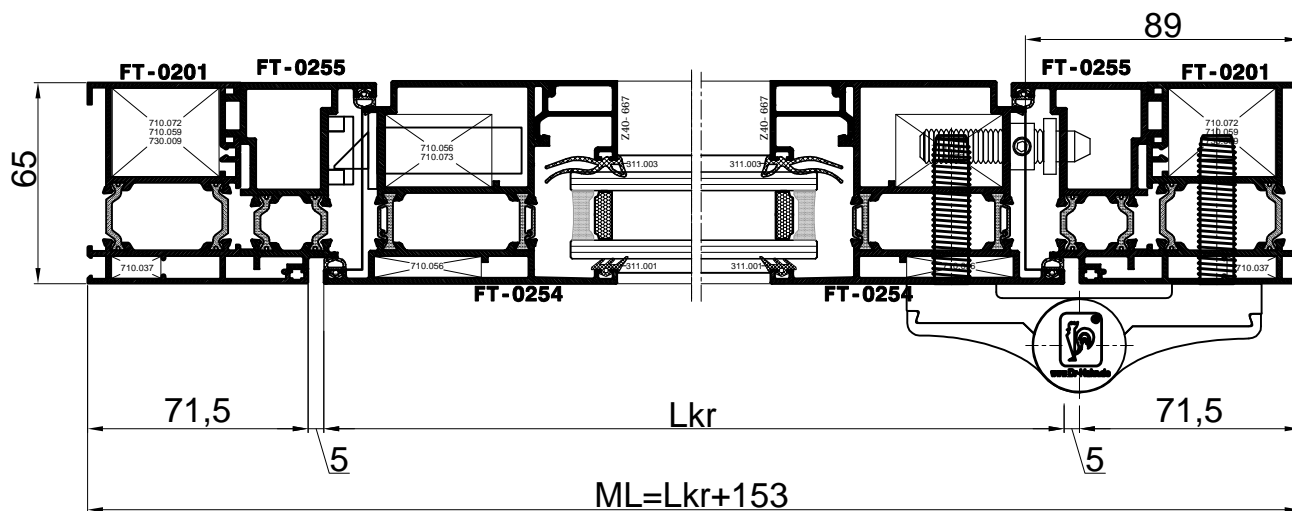
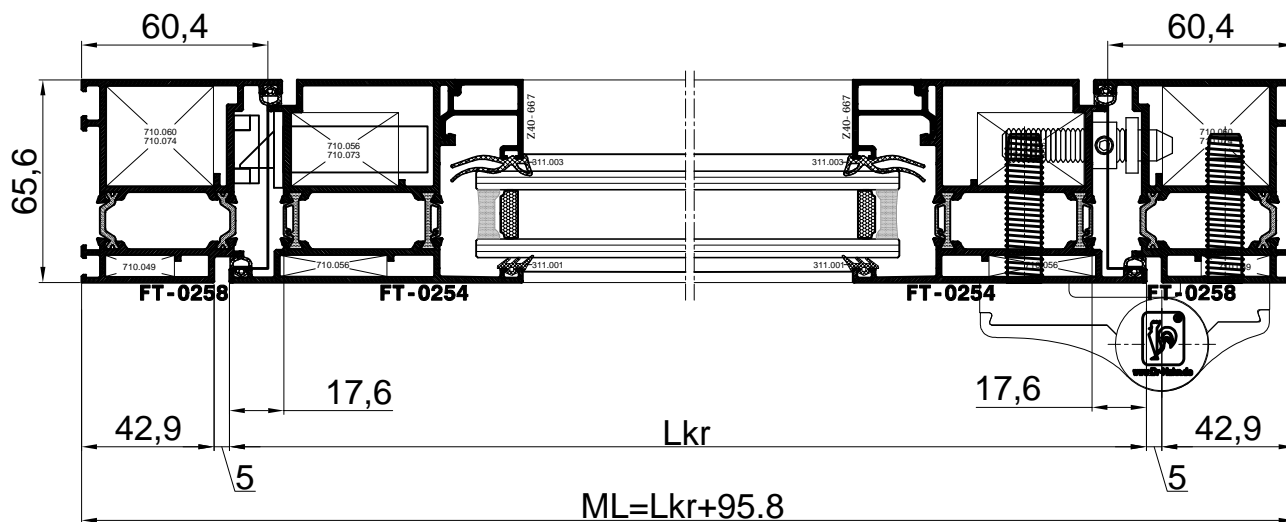
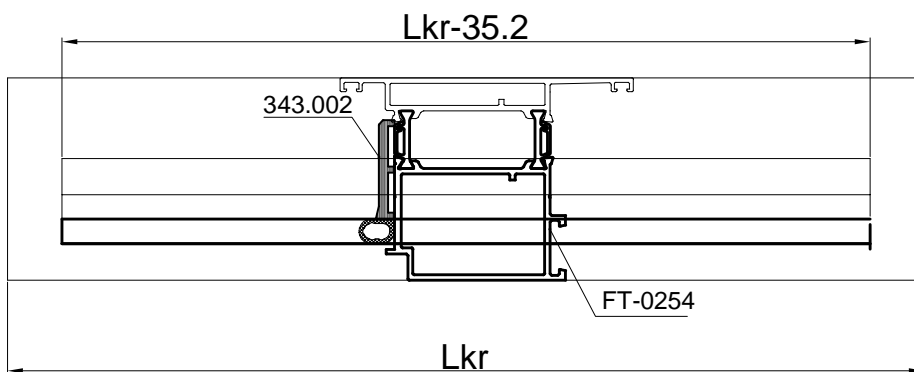
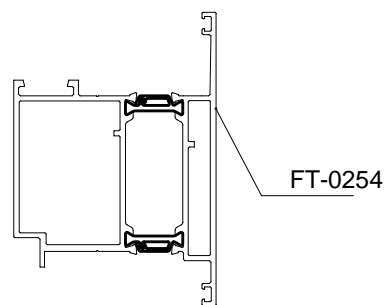
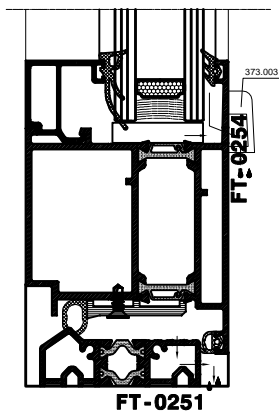
PRESJEK B-B
OBRADA PROFILA ZA ŠILD



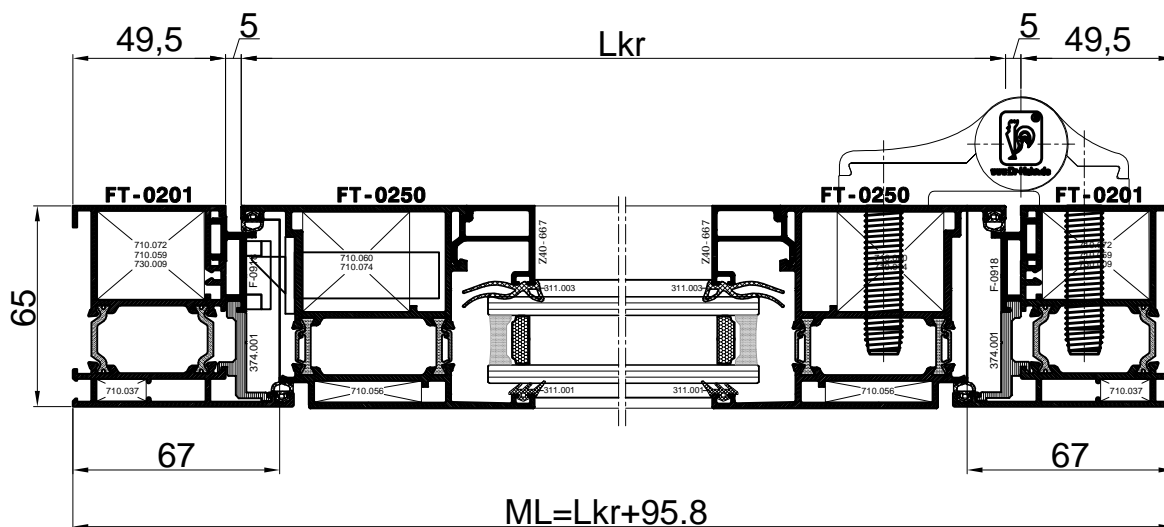
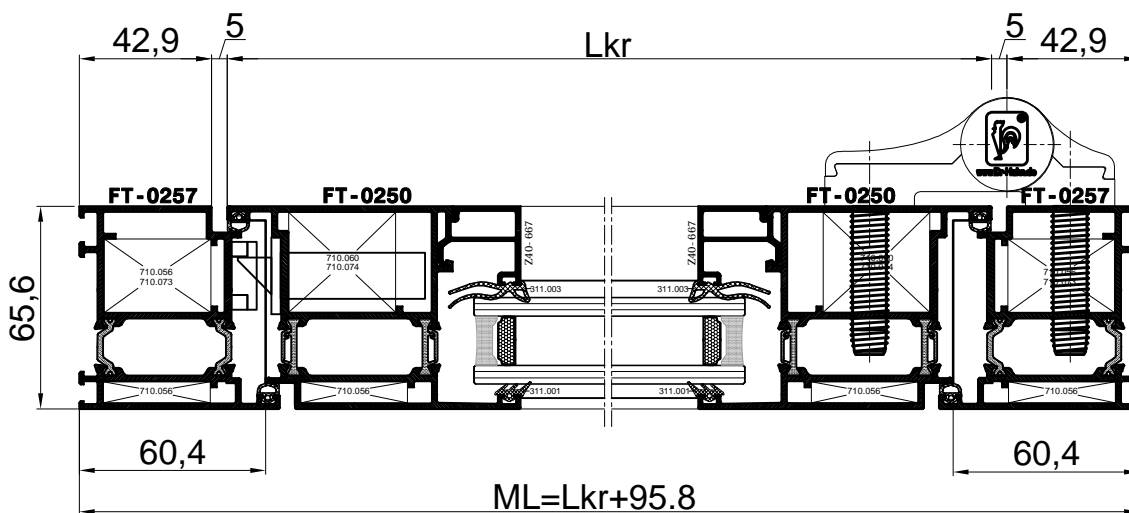
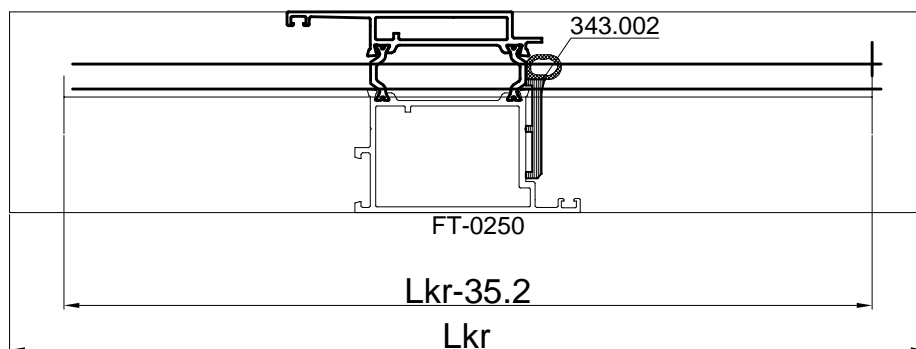
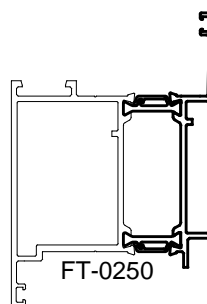
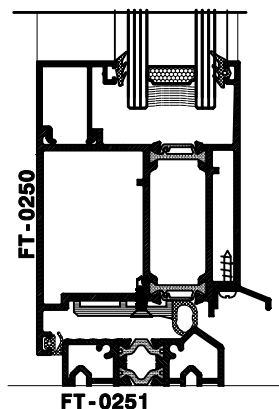
*** OBRADA PROFILA FT-0253 (DODATAK KRILA SA PARAPETNOM PREČKOM).



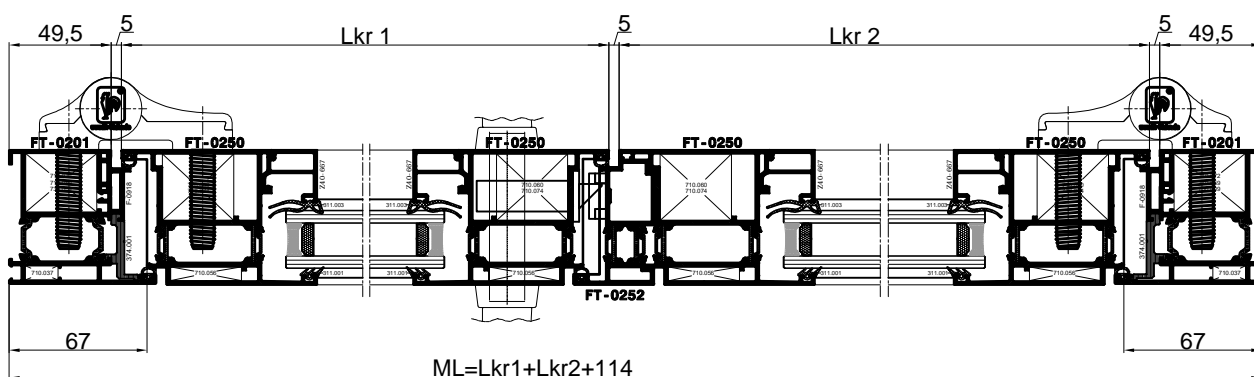
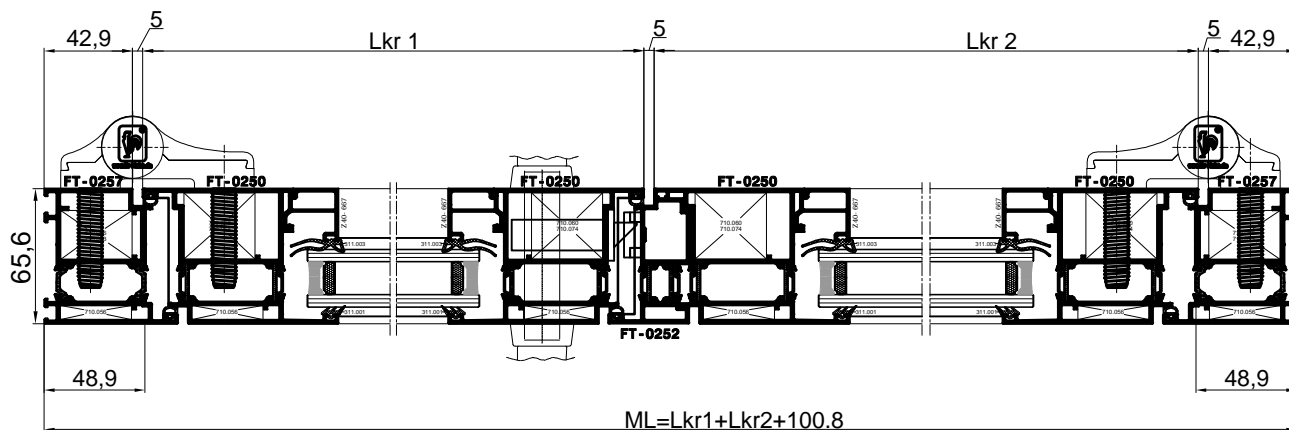
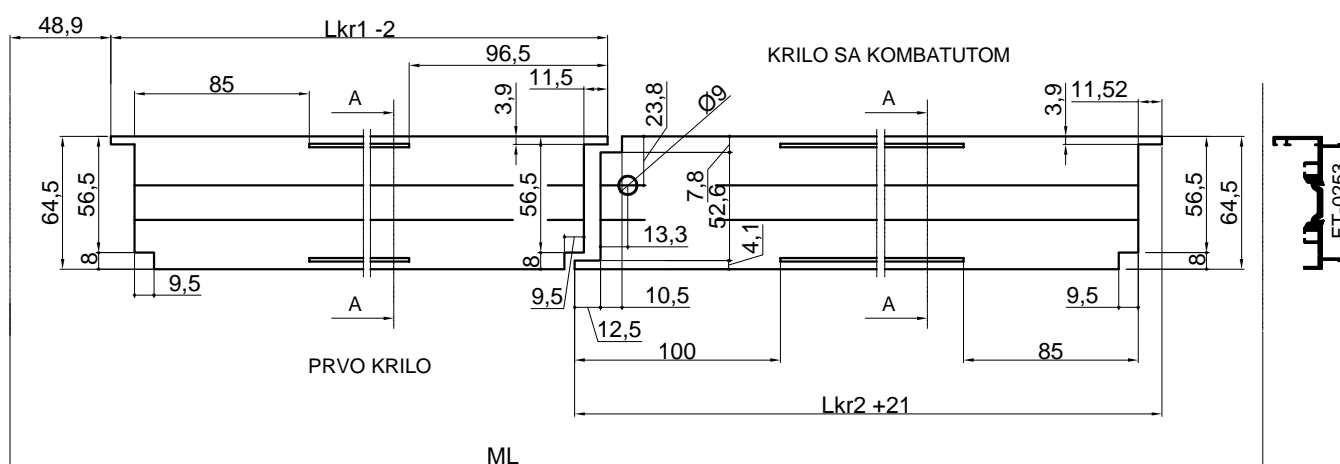
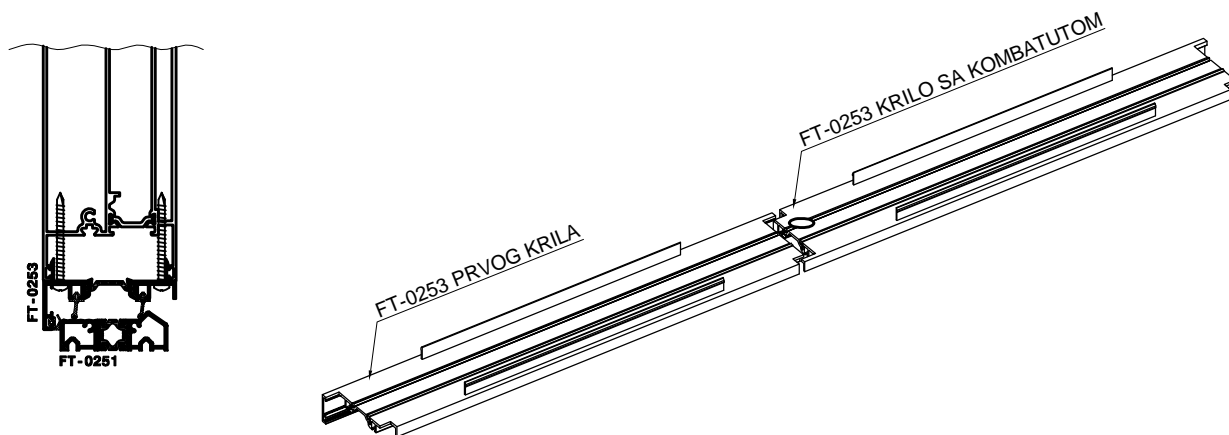
*** OBRADA PROFILA FT-0254 (PROFIL KRILA-PARAPETA) I PV-003 (BRTVA PREMA PODU) .



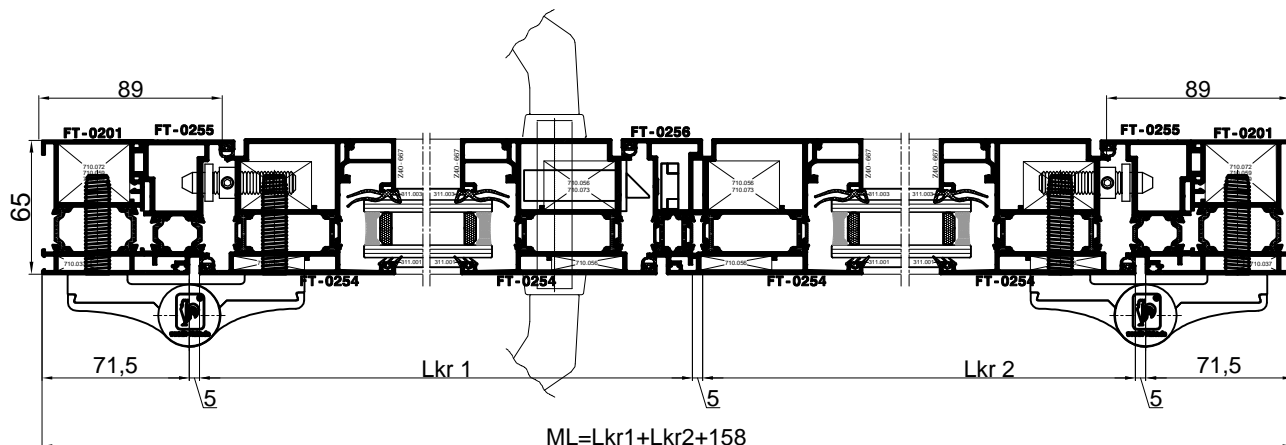
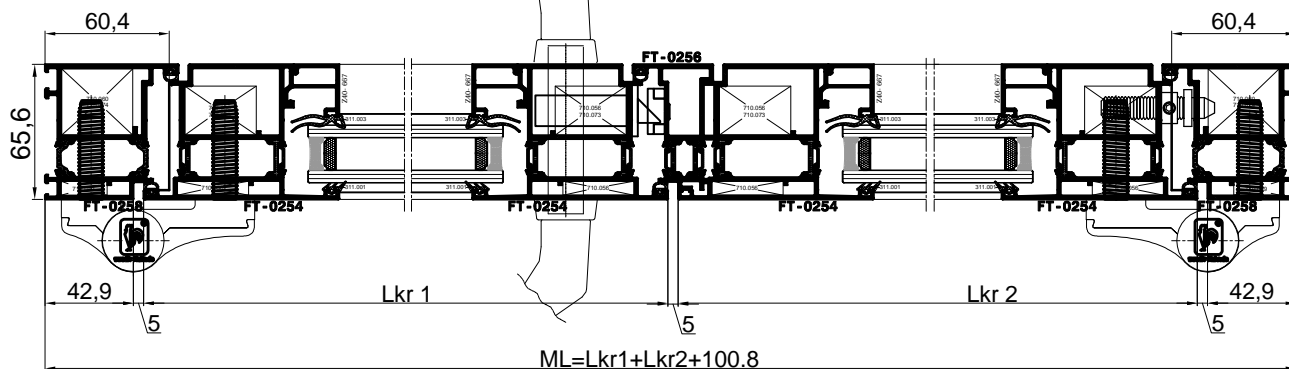
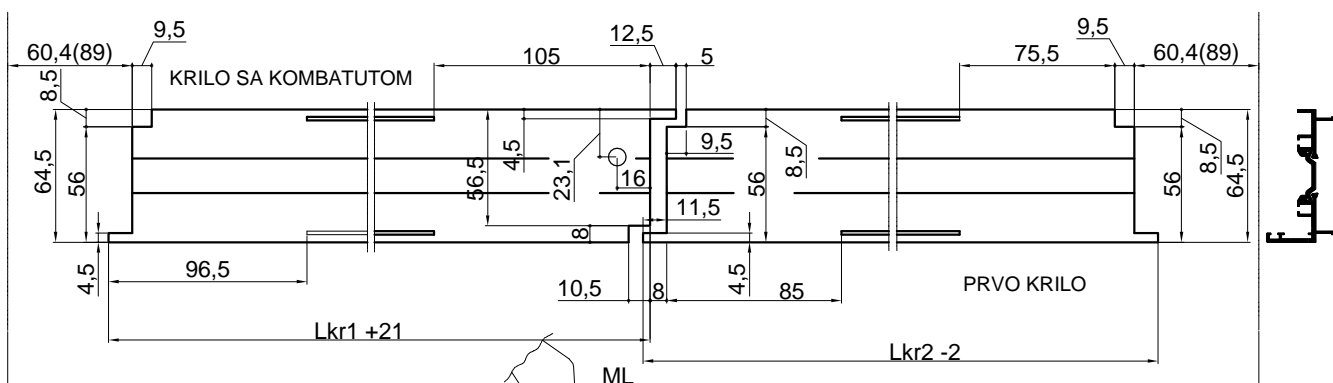
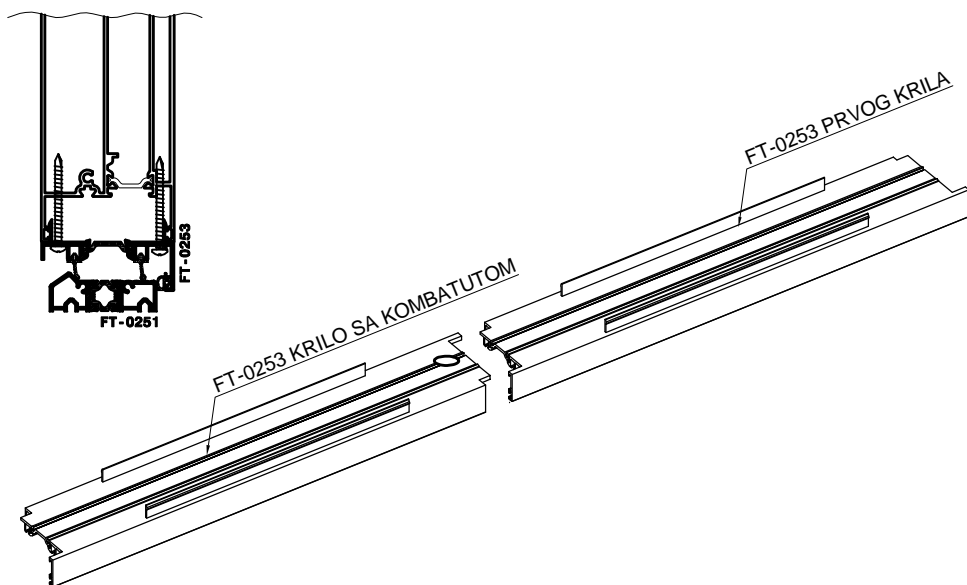
*** OBRADA PROFILA FT-0250 (PROFIL KRILA-PARAPETA) I (DRŽAČA BRTVE PREMA PODU) .



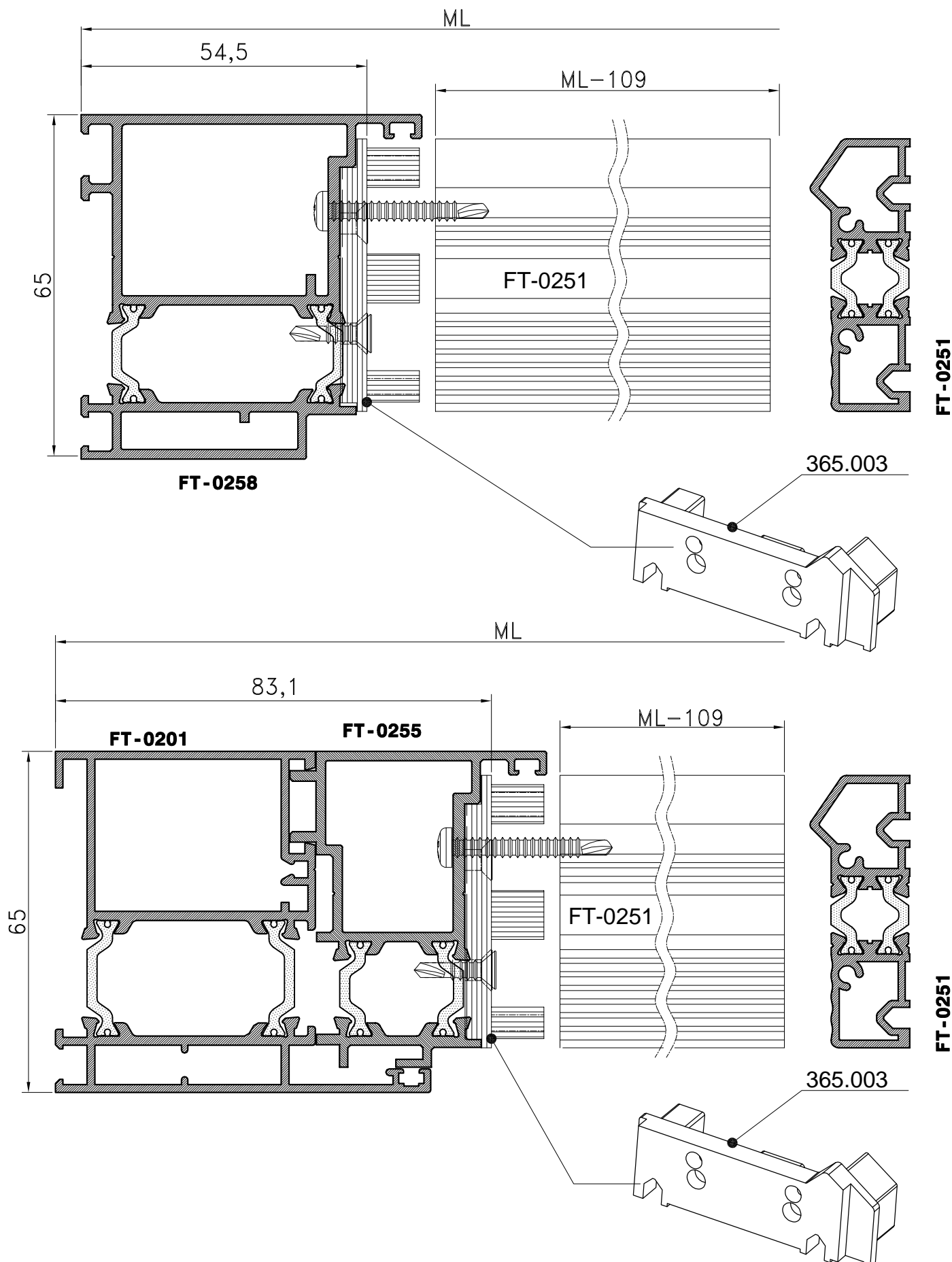
*** OBRADA PROFILA FT-0253 (DODATAK KRILA SA PARAPETNOM PREČKOM).

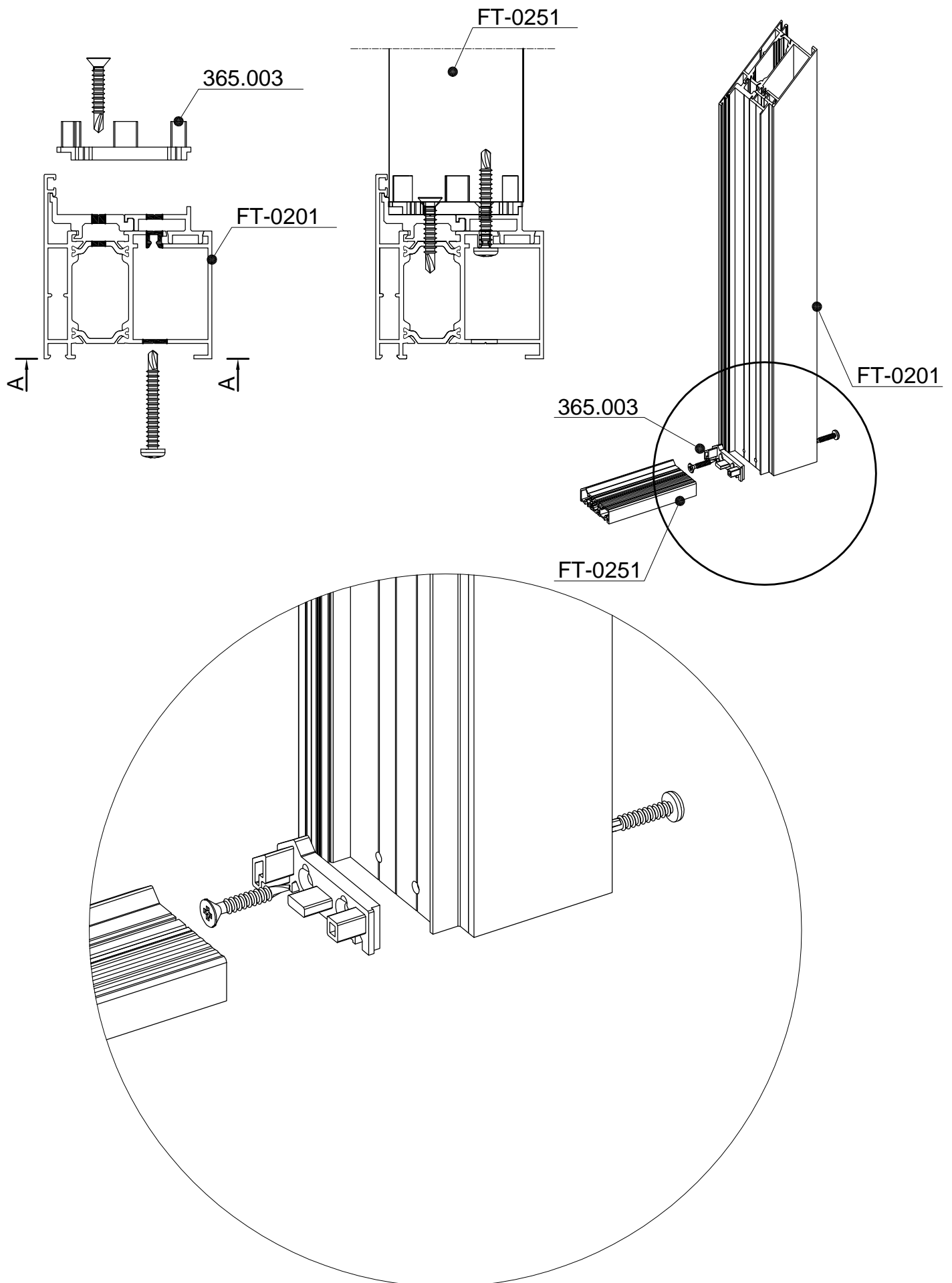


*** OBRADA PROFILA FT-0253 (DODATAK KRILA SA PARAPETNOM PREČKOM).

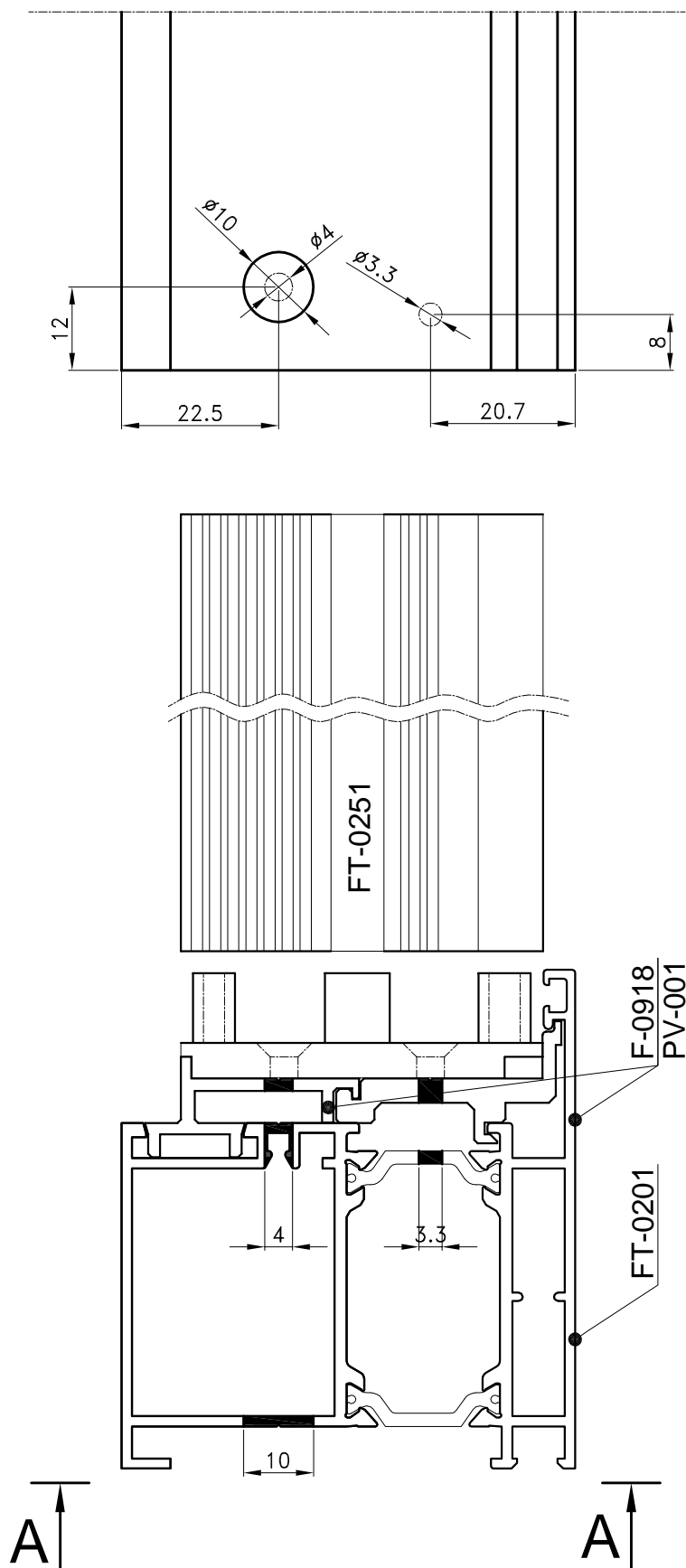


** PVC UMETAK-PRAGA ZA VANJSKA VRATA

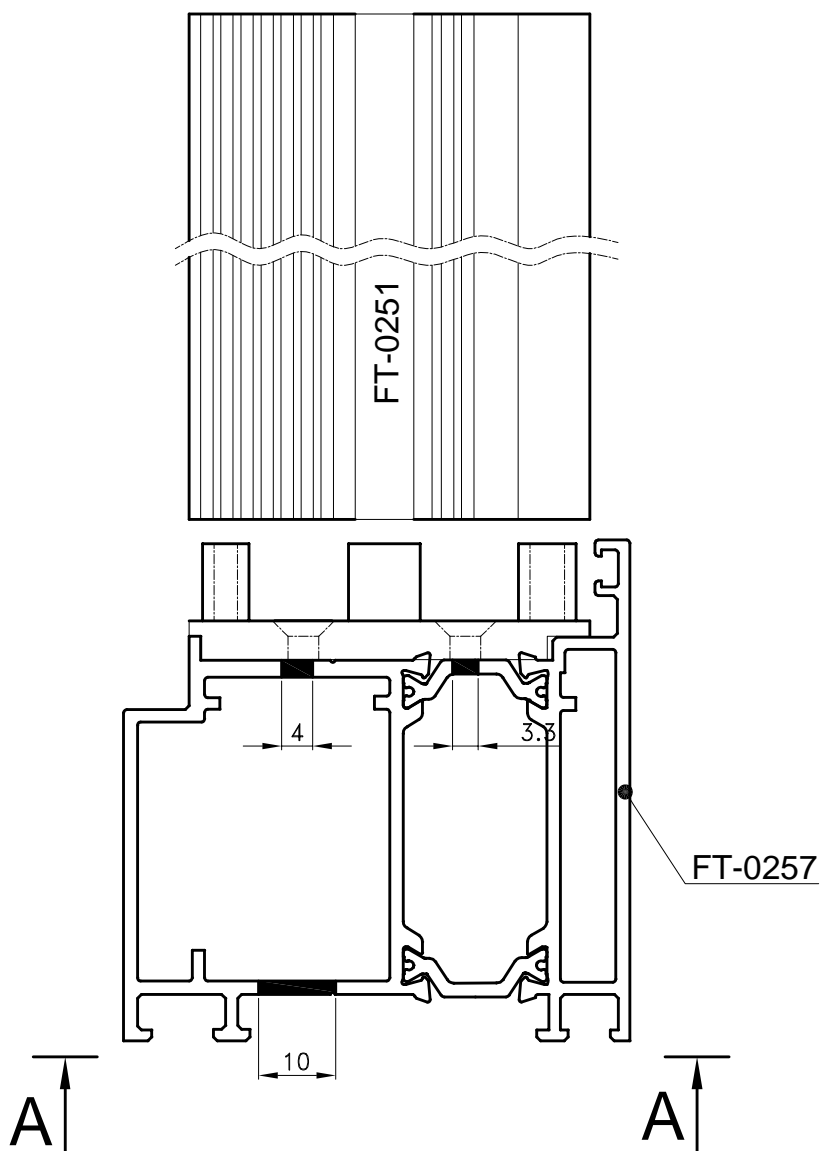
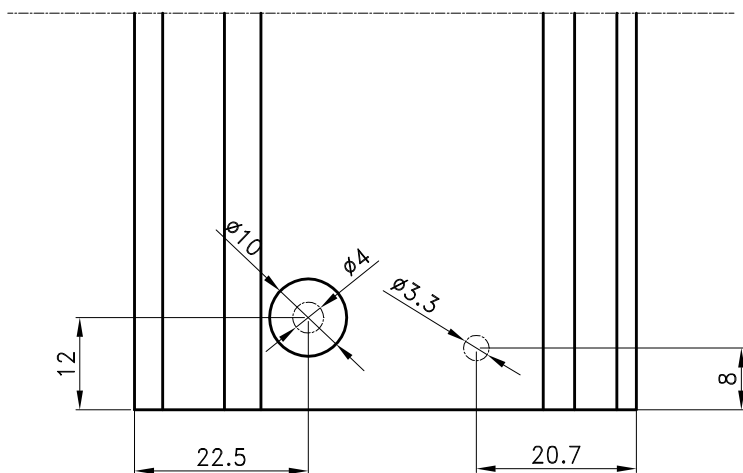




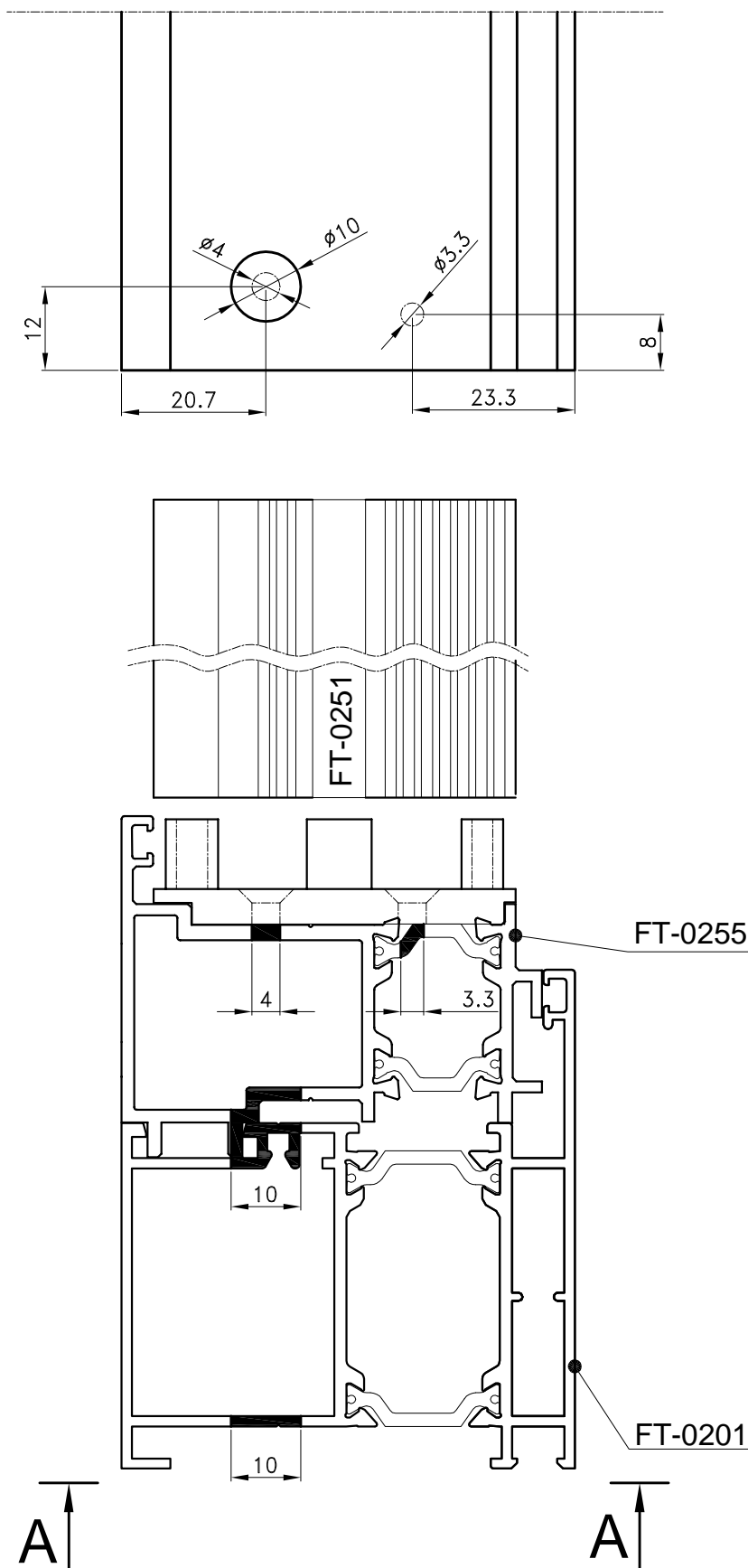
POGLED A-A



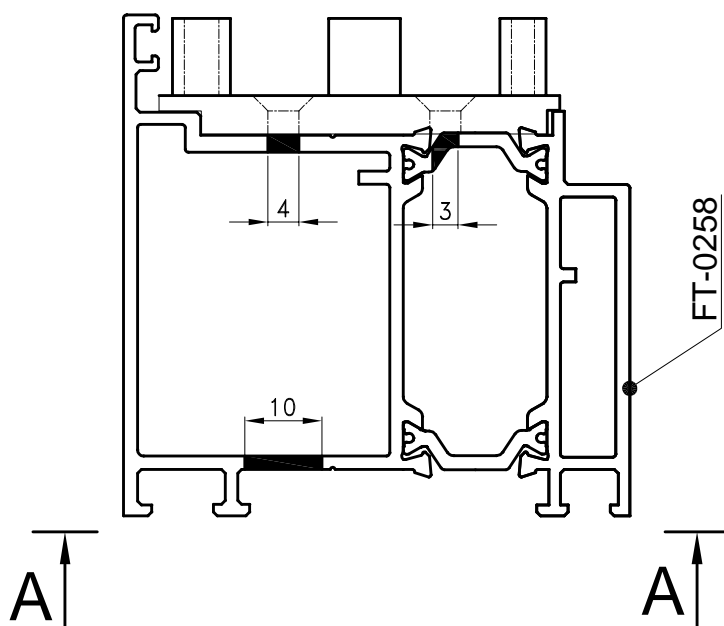
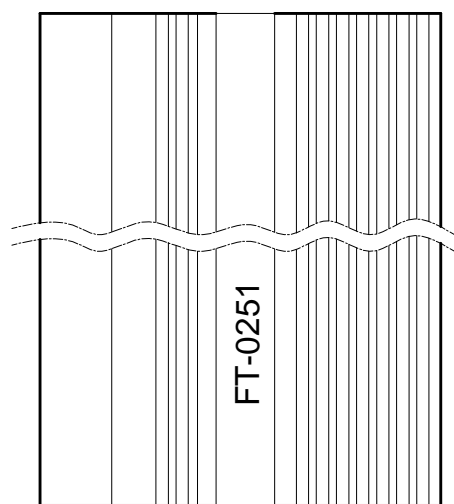
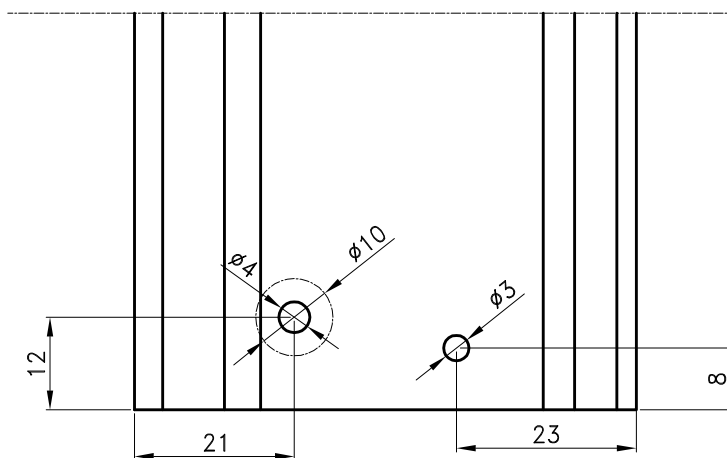
POGLED A-A



POGLED A-A

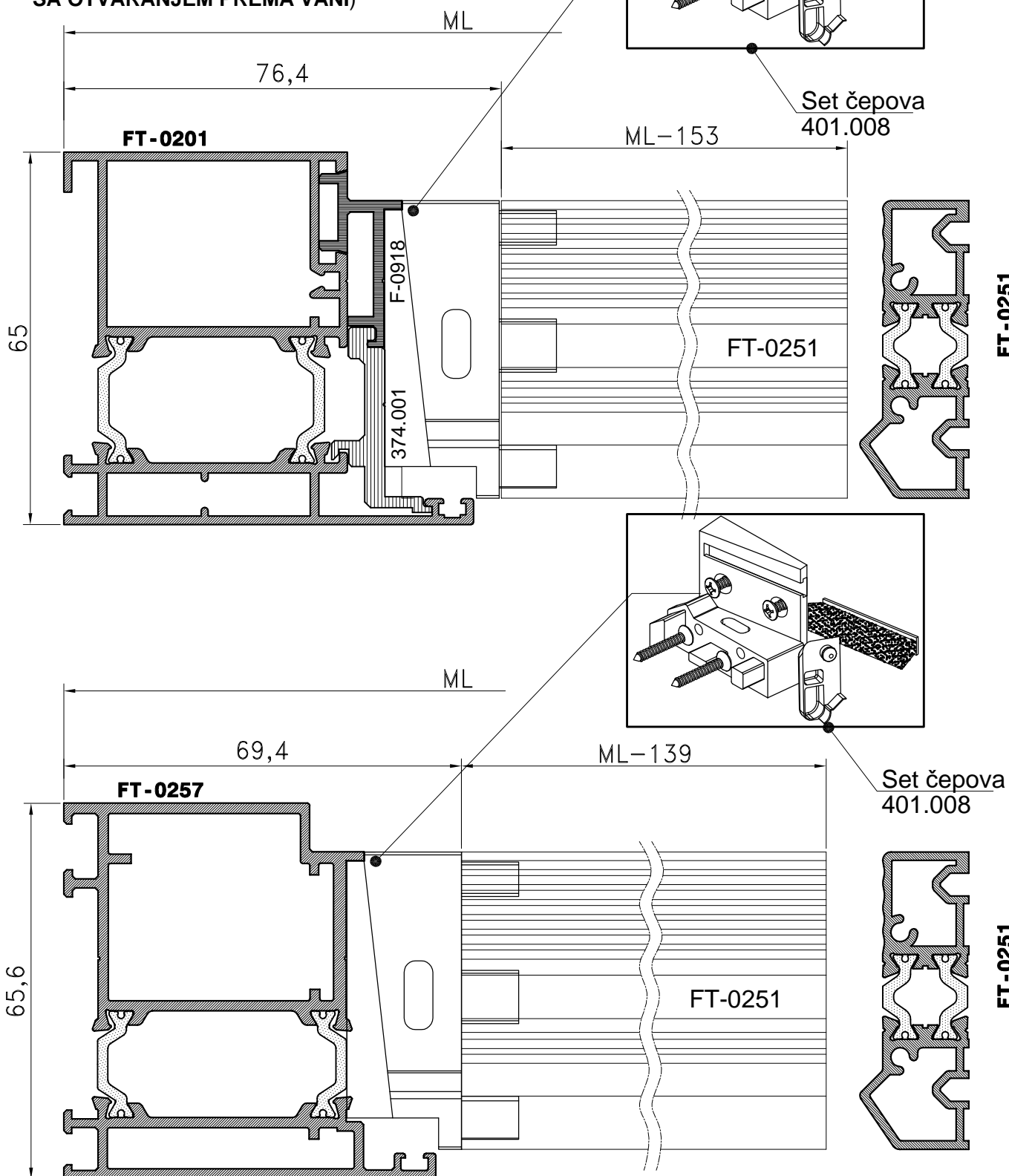


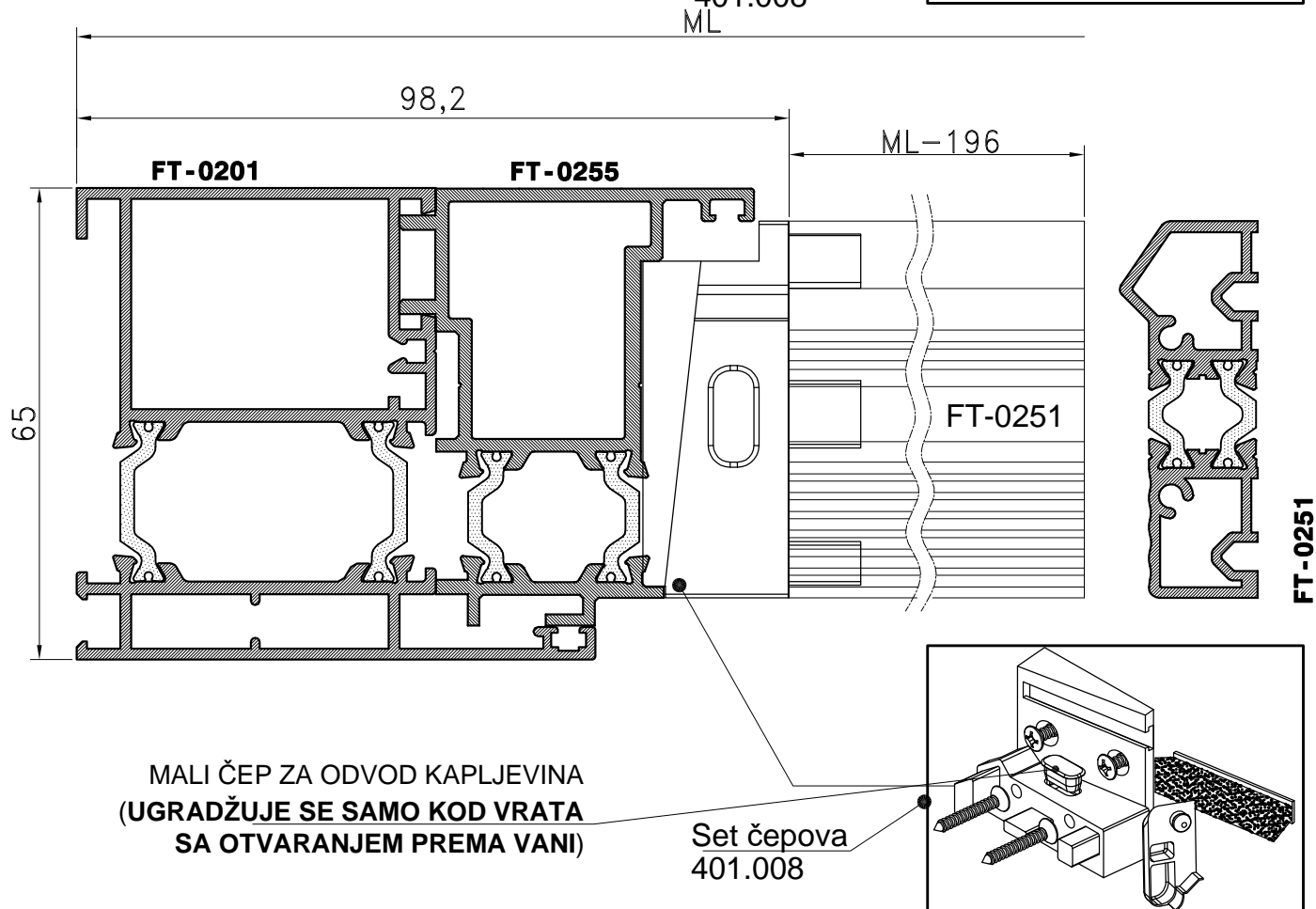
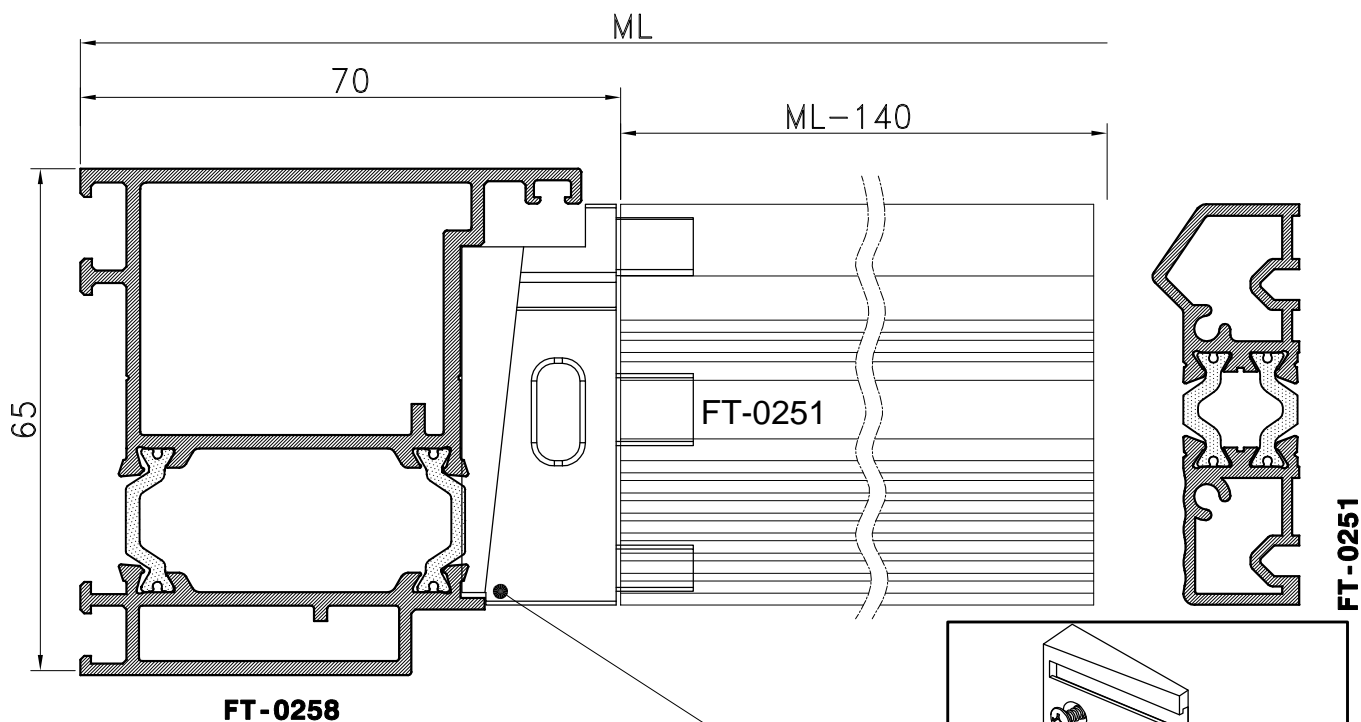
POGLED A-A



SET ČEPOVA ZA VRATA SA OTVARANJEM PRAMA UNUTRA

**MALI ČEP ZA ODVOD KAPLJEVINA
(UGRADŽUJE SE SAMO KOD VRATA
SA OTVARANJEM PREMA VANI)**



SET ČEPOVA ZA VRATA SA
 OTVARANJEM PRAMA VANI


Rezne liste

| PROFILI | | kom | mjera | pilanje |
|---------|------------------------------|-----|----------|---------|
| FT-0201 | okomica rama | 2 | H | 45-90 |
| F-0918 | okomica al. umetka rama | 2 | H-H1-9 | 45-90 |
| PV-001 | okomica PVC umetaka rama | 2 | H-H1-11 | 45-90 |
| F -0250 | okomica krila | 2 | H-H1-53 | 45-45 |
| Z40-668 | okomita lajsna | 2 | H-H1-308 | 90-90 |
| Z40-668 | vodoravna lajsna | 2 | L-255 | 90-90 |
| FT-0201 | vodoravnica rama nadsvjetla | 1 | L | 45-45 |
| FT-0221 | vodoravnica krila nadsvjetla | 2 | L-87 | 45-45 |
| Z40-668 | vodoravna lajsna nadsvjetla | 2 | L-180 | 90-90 |
| Z40-668 | okomita lajsna nadsvjetla | 2 | H1-188.5 | 90-90 |
| FT-0221 | okomica krila nadsvjetla | 2 | H1-51.5 | 45-45 |
| FT-0205 | prečka | 1 | L-89 | 90-90 |
| F-0918 | vodoravnica al. umetka rama | 1 | L-89.2 | 45-45 |
| PV-001 | vodoravnica PVC umetaka rama | 1 | L-93.2 | 45-45 |
| FT-0250 | vodoravnica krila | 1 | L-109 | 45-45 |
| FT-0208 | vodoravnica krila parapet | 1 | L-245 | 90-90 |
| FT-0253 | odatak parapeta | 1 | L-111 | 90-90 |
| FT-0251 | prag | 1 | L-122 | 90-90 |

| OKOVI | | kom |
|-------|--|-----|
|-------|--|-----|

| | | |
|-------------------|------------------------|-----|
| 710.059 | osnovni kutnik | 2 |
| 710.037 | pomoćni kutnik | 2 |
| 710.060 / 710.074 | osnovni kutnik | 2 |
| 710.401 | pomoćni kutnik | 2 |
| 730.008 | osnovni kutnik | 4 |
| 710.026 | pomoćni kutnik | 4 |
| 730.001 | pomoćni kutnik | 8 |
| 710.069 | dodatni veznik | 2 |
| 111.001.XX | šarka za nadsvjetlo | 2 |
| 124.001 | brava | 1 |
| 121.002 | šild za vrata | 1 |
| 104.001.XX | ručka | par |
| 126.003 | uložak za bravu - ISEO | 1 |
| 710.066 | veznik prečke | 4 |
| 710.070 | pomoćni veznik | 2 |
| TB 4 (65mm) | usadne baglame | 2 |

| BRTVE | | mjera |
|-------|--|-------|
|-------|--|-------|

| | | |
|---------|-----------------------------|-----------------------|
| 321.001 | brtva na spoju profila | 4H1+4L |
| 321.001 | brtva na spoju profila | 4(H-H1)+4L |
| 321.002 | brtva prema staklu | 2(H-H1)+2L |
| 321.002 | brtva prema staklu | 2H1+2L |
| 311.003 | brtva prema staklu (unutra) | 2(H-H1)+2L |
| 311.003 | brtva prema staklu (unutra) | 2H1+2L |
| 331.001 | srednja brtva | 2H1+2L |
| 343.001 | brtva prema pragu | 2L |
| 373.003 | maska za drenaž | 2kom |
| 365.034 | umetak za premoštenje | 1kom |
| 365.034 | umetak za premoštenje | 1kom |
| 365.003 | umetak za prag | 1par (lijevi i desni) |
| 345.001 | kutnik srednje brtve | 4kom |

| STAKLO | | kom | mjera |
|--------|--|-----|-------|
|--------|--|-----|-------|

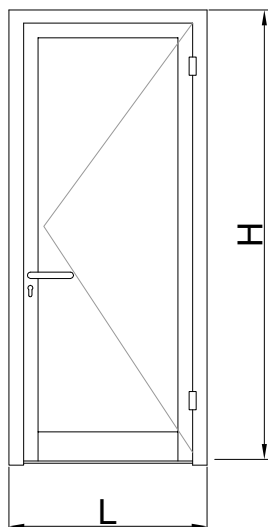
| | | | |
|-------|--|---|------------------|
| 28 mm | | 1 | L-268 x H-H1-280 |
| 28 mm | | 1 | L-194 x H1-158.5 |

| PROFILI | | kom | mjera | pilanje |
|---------|---------------------------|-----|---------|---------|
| FT-0257 | okomica rama | 2 | H | 45-90 |
| FT-0250 | okomica krila | 2 | H-81.9 | 45-90 |
| FT-0257 | vodoravnica rama | 1 | L | 45-45 |
| Z40-668 | okomita lajsna | 2 | H-336.9 | 90-90 |
| Z40-668 | vodoravna lajsna | 2 | L-241.8 | 90-90 |
| FT-0250 | vodoravnica krila | 1 | L-95.8 | 45-45 |
| FT-0208 | vodoravnica krila parapet | 1 | L-231.8 | 90-90 |
| FT-0253 | dodatak parapeta | 1 | L-95.8 | 90-90 |
| FT-0251 | prag | 1 | L-109 | 90-90 |

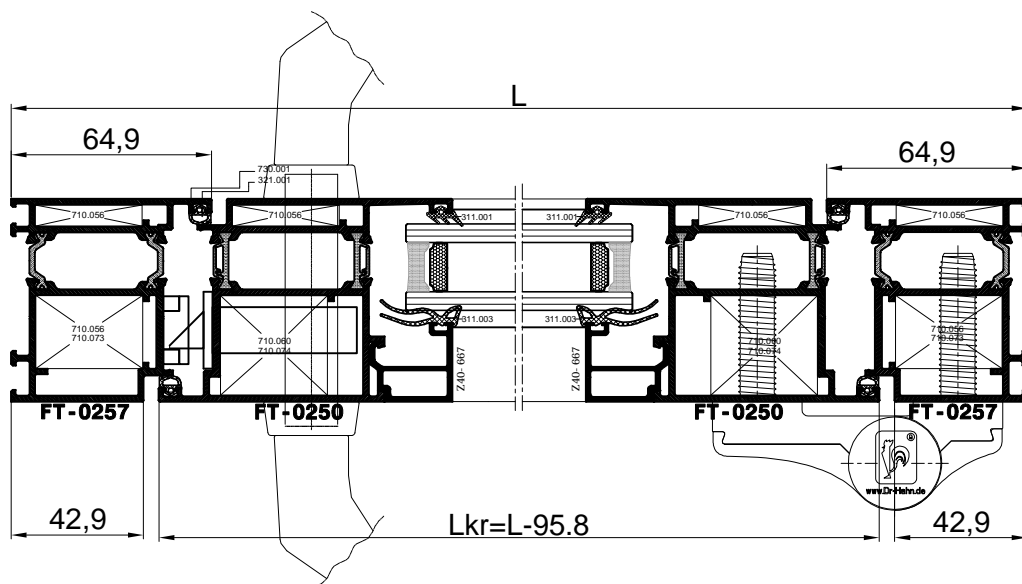
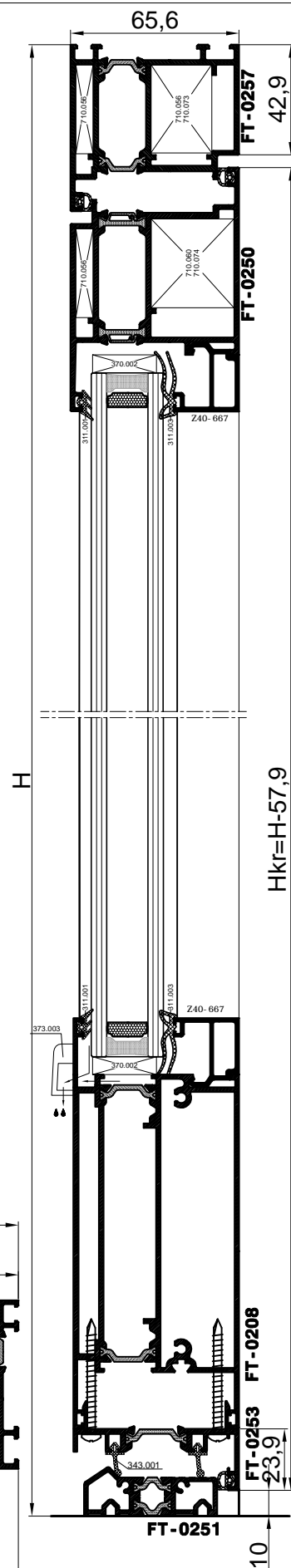
| OKOVI | | kom |
|-------------------|------------------------|-----|
| 710.056 / 710.073 | osnovni kutnik | 2 |
| 710.401 | pomoćni kutnik | 2 |
| 710.060 / 710.074 | osnovni kutnik | 2 |
| 710.049 | pomoćni kutnik | 2 |
| 730.001 | pomoćni kutnik | 4 |
| 710.070 | dodatni veznik | 2 |
| 124.001 | brava | 1 |
| 121.002 | šild za vrata | 1 |
| 104.001.XX | ručka | par |
| 126.003 | uložak za bravu - ISEO | 1 |
| 710.066 | veznik prečke | 4 |
| 710.070 | pomoćni veznik | 2 |
| 121.002 | šild za vrata | 1 |
| TB-4(65mm) | usadne baglame | 2 |

| BRTVE | | mjera |
|---------|-----------------------------|-----------------------|
| 321.001 | brtva na spoju profila | 4H+3L |
| 321.002 | brtva prema staklu | 2H+2L |
| 311.003 | brtva prema staklu (unutra) | 2H+2L |
| 373.003 | maska za drenaž | 2kom |
| 343.001 | brtva prema pragu | 2L |
| 365.034 | umetak za premoštenje | 1kom |
| 365.034 | umetak za premoštenje | 1kom |
| 365.003 | umetak za prag | 1par (lijevi i desni) |

| STAKLO | kom | mjera |
|--------|-----|---------------|
| 28 mm | 1 | L-256 x H-307 |



UNUTARNJA VRATA

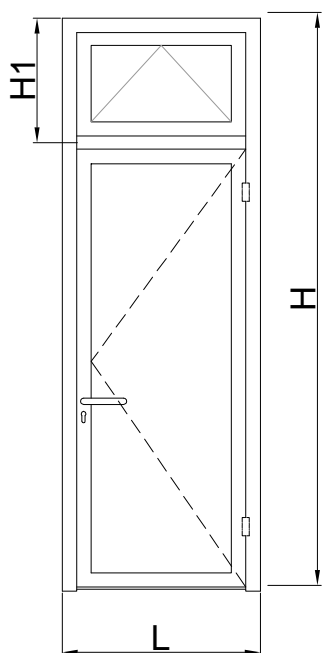


| PROFILI | | kom | mjera | pilanje |
|---------|------------------------------|-----|-----------|---------|
| FT-0201 | okomica rama | 2 | H | 45-90 |
| FT-0255 | okomica al. umetka rama | 2 | H-H1-9 | 45-90 |
| FT-0254 | okomica krila | 2 | H-H1-51.5 | 45-45 |
| Z40-668 | okomita lajsna | 2 | H-H1-241 | 90-90 |
| Z40-668 | vodoravna lajsna | 2 | L-299 | 90-90 |
| FT-0201 | vodoravnica rama nadsvjetla | 1 | L | 45-45 |
| FT-0221 | vodoravnica krila nadsvjetla | 2 | L-87 | 45-45 |
| Z40-668 | vodoravna lajsna nadsvjetla | 2 | L-180 | 90-90 |
| Z40-668 | okomita lajsna nadsvjetla | 2 | H1-188.5 | 90-90 |
| FT-0221 | okomica krila nadsvjetla | 2 | H1-51.5 | 45-45 |
| FT-0205 | prečka | 1 | L-89 | 90-90 |
| FT-0255 | vodoravnica al. umetka rama | 1 | L-89.2 | 45-45 |
| FT-0254 | vodoravnica krila | 1 | L-153 | 45-45 |
| FT-0254 | vodoravnica krila parapet | 1 | L-153 | 45-45 |
| FT-0251 | prag | 1 | L-166.2 | 90-90 |

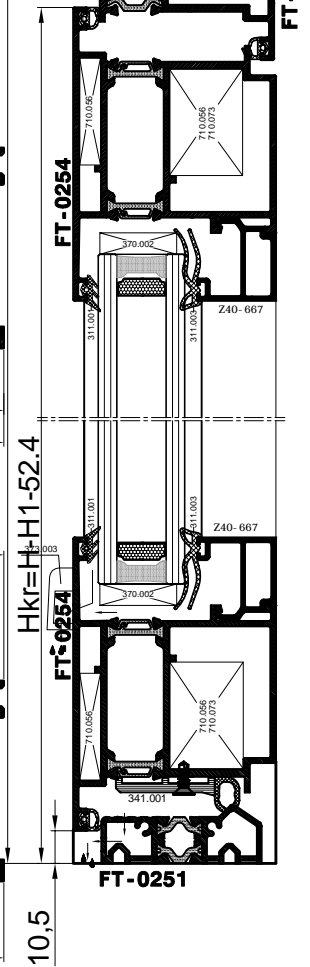
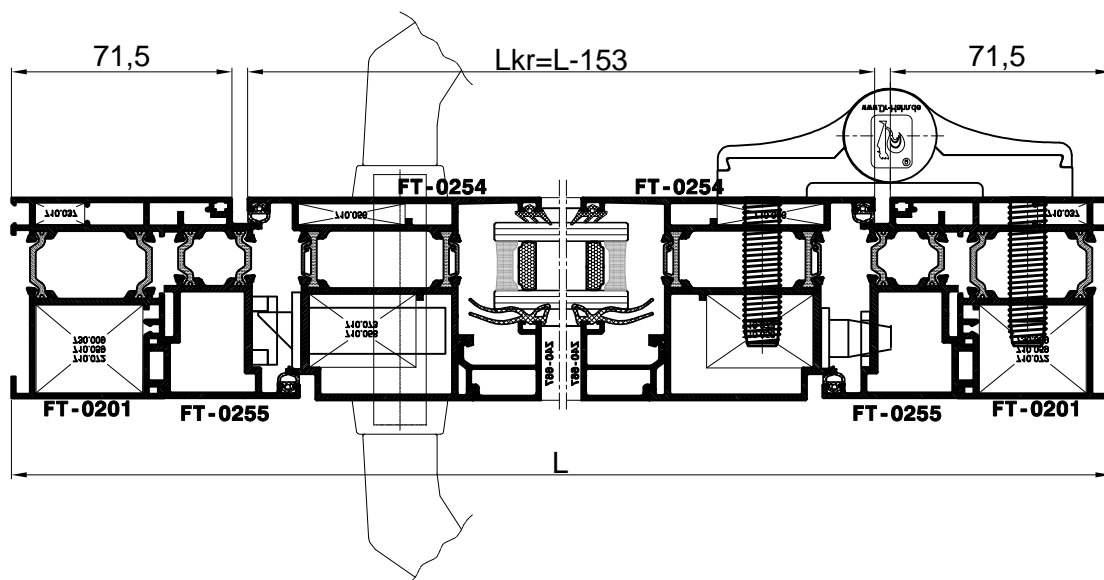
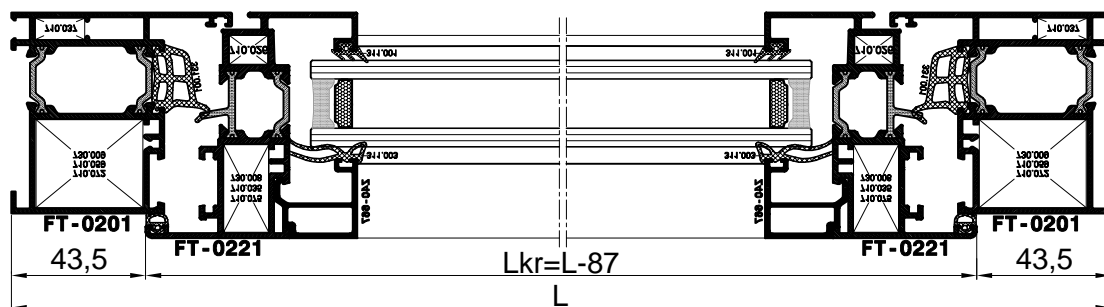
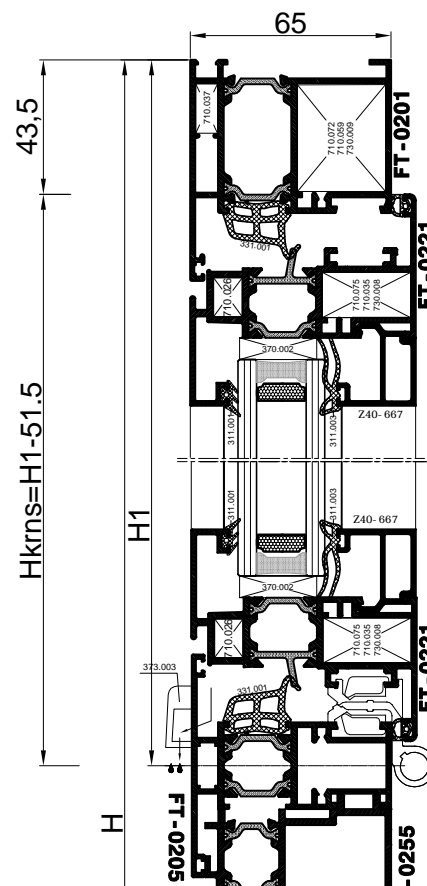
| OKOVI | | kom |
|-------------------|------------------------|-----|
| 710.059 | osnovni kutnik | 2 |
| 710.037 | pomoćni kutnik | 2 |
| 710.056 / 710.073 | osnovni kutnik | 4 |
| 710.401 | pomoćni kutnik | 4 |
| 730.008 | osnovni kutnik | 4 |
| 710.026 | pomoćni kutnik | 4 |
| 730.001 | pomoćni kutnik | 10 |
| 111.001.XX | šarka za nadsvjetlo | 2 |
| 124.001 | brava | 1 |
| 121.002 | šild za vrata | 1 |
| 104.001.XX | ručka | par |
| 126.003 | uložak za bravu - ISEO | 1 |
| 141.002 | protuprovalni umetak | 2 |
| TB-4 (86mm) | usadne baglame | 2 |

| BRTVE | | mjera |
|---------|-----------------------------|-----------------------|
| 321.001 | brtva na spoju profila | 4H1+4L |
| 321.001 | brtva na spoju profila | 4(H-H1)+4L |
| 321.002 | brtva prema staklu | 2(H-H1)+2L |
| 321.002 | brtva prema staklu | 2H1+2L |
| 311.003 | brtva prema staklu (unutra) | 2(H-H1)+2L |
| 311.003 | brtva prema staklu (unutra) | 2H1+2L |
| 331.001 | srednja brtva | 2H1+2L |
| 373.003 | maska za drenaž | 4kom |
| 341.001 | brtva prema pragu | L |
| 401.008 | set čepova za prag | 1par (lijevi i desni) |

| STAKLO | kom | mjera |
|--------|-----|--------------------|
| 28 mm | 1 | L-313.2 x H-H1-211 |
| 28 mm | 1 | L-194 x H1-158.5 |



VANJSKA VRATA SA NADSVJETLOM

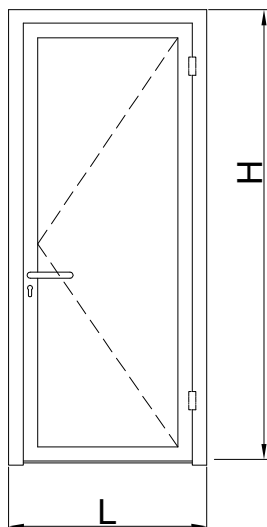


| PROFILI | | kom | mjera | pilanje |
|---------|-------------------|-----|---------|---------|
| FT-0258 | okomica rama | 2 | H | 45-90 |
| FT-0254 | okomica krila | 2 | H-58.4 | 45-45 |
| FT-0258 | vodoravnica rama | 1 | L | 45-45 |
| Z40-668 | okomita lajsna | 2 | H-248 | 90-90 |
| Z40-668 | vodoravna lajsna | 2 | L-241.8 | 90-90 |
| FT-0254 | vodoravnica krila | 1 | L-95.8 | 45-45 |
| FT-0251 | prag | 1 | L-140 | 90-90 |

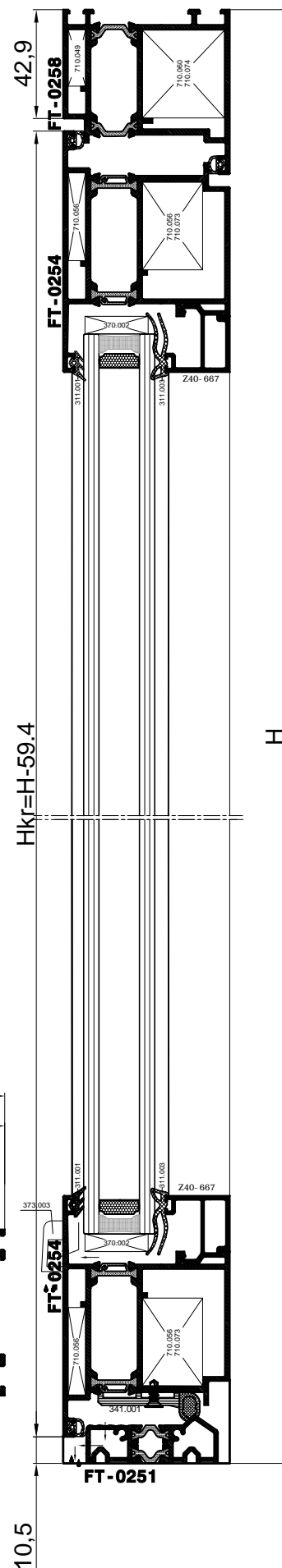
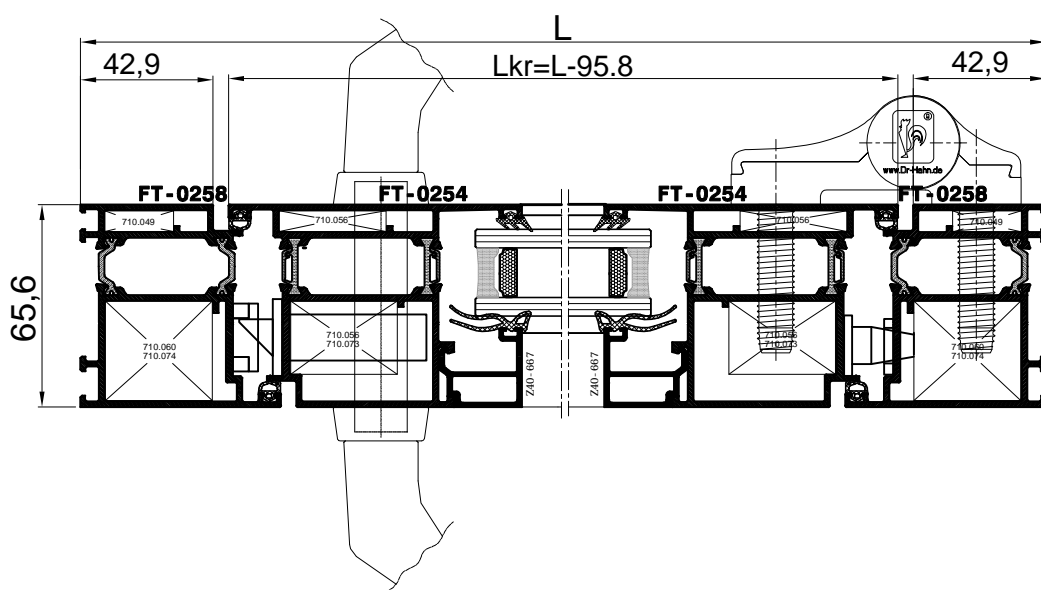
| OKOVI | | kom |
|-------------------|------------------------|-----|
| 710.060 / 710.074 | osnovni kutnik | 2 |
| 710.049 | pomoćni kutnik | 2 |
| 710.056 / 710.073 | osnovni kutnik | 4 |
| 710.401 | pomoćni kutnik | 4 |
| 730.001 | pomoćni kutnik | 4 |
| 124.001 | brava | 1 |
| 121.002 | šild za vrata | 1 |
| 104.001.XX | ručka | par |
| 126.003 | uložak za bravu - ISEO | 1 |
| 141.002 | protuprovalni umetak | 2 |
| TB-4 (65mm) | usadne baglame | 2 |

| BRTVE | | mjera |
|---------|-----------------------------|-----------------------|
| 321.001 | brtva na spoju profila | 4H+3L |
| 321.002 | brtva prema staklu | 2H+2L |
| 311.003 | brtva prema staklu (unutra) | 2H+2L |
| 373.003 | maska za drenaž | 2kom |
| 341.001 | brtva prema pragu | L |
| 401.008 | set čepova za prag | 1par (lijevi i desni) |

| STAKLO | kom | mjera |
|--------|-----|---------------|
| 28 mm | 1 | L-256 x H-218 |



VANJSKA VRATA



| PROFILI | | kom | mjera | pilanje |
|---------|---------------------------|-----|---------|---------|
| FT-0257 | okomica rama | 2 | H | 45-90 |
| FT-0250 | okomica krila | 2 | H-58.4 | 45-45 |
| FT-0257 | vodoravnica rama | 1 | L | 45-45 |
| Z40-658 | okomita lajsna | 2 | H-247.9 | 90-90 |
| Z40-658 | vodoravna lajsna | 2 | L-241.8 | 90-90 |
| FT-0250 | vodoravnica krila | 1 | L-95.8 | 45-45 |
| FT-0250 | vodoravnica krila parapet | 1 | L-95.8 | 45-45 |
| FT-0251 | prag | 1 | L-140 | 90-90 |
| F-0970 | okapnica | 1 | L-147.6 | 90-90 |

| OKOVI | | kom |
|-------------------|------------------------|-----|
| 710.056 / 710.073 | osnovni kutnik | 2 |
| 710.055 | pomoćni kutnik | 2 |
| 710.060 / 710.074 | osnovni kutnik | 4 |
| 710.401 | pomoćni kutnik | 4 |
| 730.001 | pomoćni kutnik | 4 |
| 124.001 | brava | 1 |
| 121.002 | šild za vrata | 1 |
| 104.001.XX | ručka | par |
| 126.003 | uložak za bravu - ISEO | 1 |
| TB-4 (65mm) | usadne baglame | 2 |

| BRTVE | | mjera |
|---------|-----------------------------|------------------------|
| 321.001 | brtva na spoju profila | 4H+3L |
| 321.002 | brtva prema staklu | 2H+2L |
| 311.002 | brtva prema staklu (unutra) | 2H+2L |
| 373.003 | maska za drenaž | 2kom |
| 341.001 | brtva prema pragu | L |
| 375.001 | čep okapnice | 1 par (lijevi i desni) |
| 401.008 | set čepova za prag | 1par (lijevi i desni) |

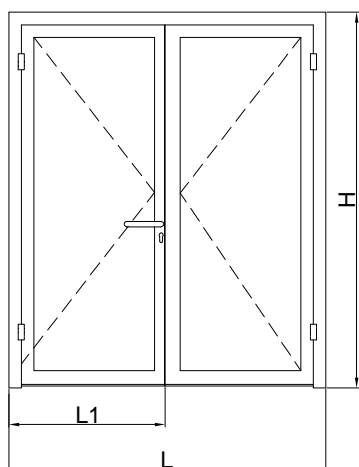
| STAKLO | kom | mjera |
|--------|-----|---------------|
| 28 mm | 1 | L-256 x H-216 |

| PROFILI | | kom | mjera | pilanje |
|---------|----------------------------------|-----|------------|---------|
| FT-0258 | okomica rama | 2 | H | 45-90 |
| FT-0254 | okomica krila | 4 | H-58.4 | 45-45 |
| FT-0258 | vodoravnica rama | 1 | L | 45-45 |
| Z40-658 | okomita lajsna | 4 | H-247.9 | 90-90 |
| Z40-658 | vodoravna lajsna | 2 | L1-198.9 | 90-90 |
| Z40-658 | vodoravna lajsna | 2 | L-L1-193.9 | 90-90 |
| FT-0254 | vodoravnica krila parapet lijevi | 1 | L1-52.9 | 45-45 |
| FT-0254 | vodoravnica krila parapet desni | 1 | L-L1-47.9 | 45-45 |
| FT-0254 | vodoravnica krila parapet lijevi | 1 | L1-52.9 | 45-45 |
| FT-0254 | vodoravnica krila parapet desni | 1 | L-L1-47.9 | 45-45 |
| FT-0251 | prag | 1 | L-109 | 90-90 |
| FT-0256 | profil za okretanje | 1 | H-104 | 90-90 |

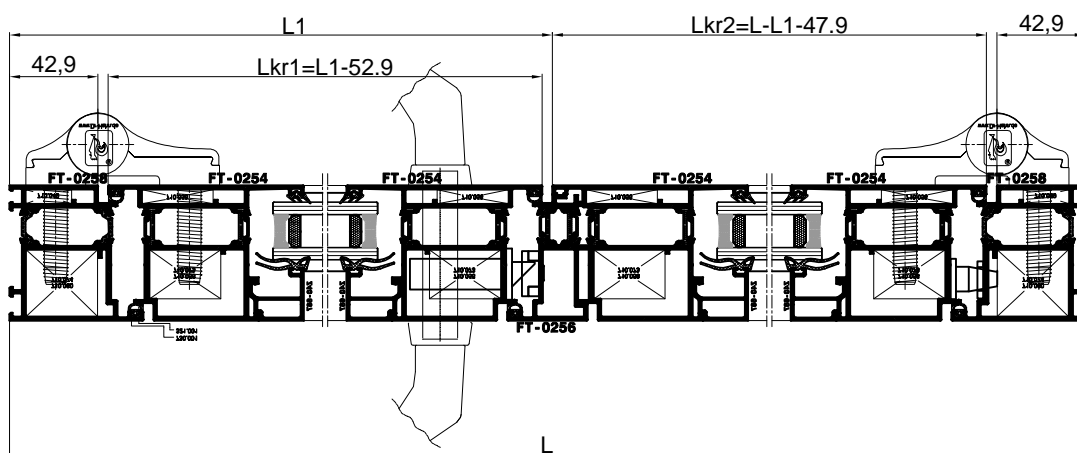
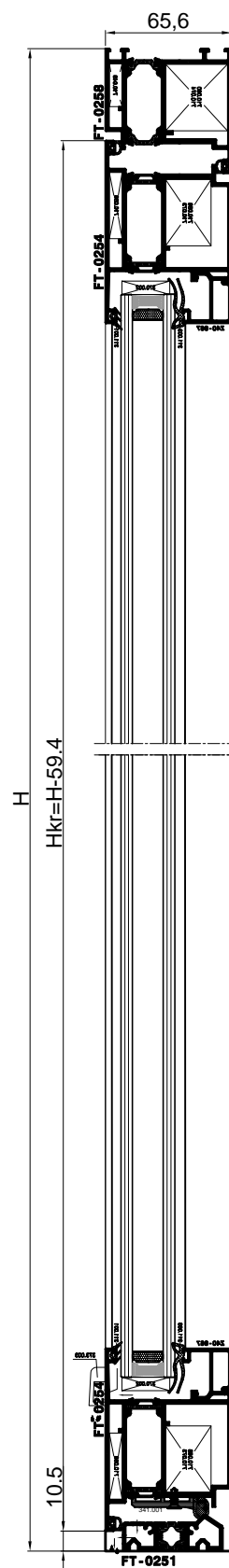
| OKOVI | | kom |
|-------------------|------------------------|-----|
| 710.060 / 710.074 | osnovni kutnik | 2 |
| 710.049 | pomoćni kutnik | 2 |
| 710.056 / 710.073 | osnovni kutnik | 8 |
| 710.401 | pomoćni kutnik | 8 |
| 730.001 | pomoćni kutnik | 10 |
| 124.003 | brava | 1 |
| 121.002 | šild za vrata | 1 |
| 104.001.XX | ručka | par |
| 126.003 | uložak za bravu - ISEO | 1 |
| 141.002 | protuprovalni umetak | 2 |
| 124.006 | krakun | 1 |
| 121.001 | zapinjač šipke | 1 |
| TB-4 (65mm) | usadne baglame | 4 |

| BRTVE | | mjera |
|---------|-----------------------------|-----------------------|
| 321.001 | brtva na spoju profila | 6H+3L |
| 321.002 | brtva prema staklu | 4H+2L |
| 311.002 | brtva prema staklu (unutra) | 4H+2L |
| 373.003 | maska za drenaž | 2kom |
| 365.003 | umetak za prag | 1par (lijevi i desni) |
| 365.002 | čep spojnog profila FT-0256 | 1par(lijevi i desni) |
| 341.001 | brtva prema pragu | 2L |
| 374.001 | držač brtve prema pragu | L |

| STAKLO | kom | mjera |
|--------|-----|--------------------|
| 28 mm | 1 | L1-212.9 x H-218 |
| 28 mm | 1 | L-L1-207.9 x H-218 |



DVOKRILNA VANJSKA VRATA

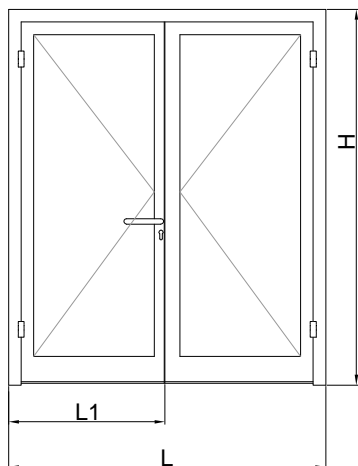


| PROFILI | | kom | mjera | pilanje |
|---------|----------------------------------|-----|------------|---------|
| FT-0257 | okomica rama | 2 | H | 45-90 |
| FT-0250 | okomica krila | 4 | H-58.4 | 45-45 |
| FT-0257 | vodoravnica rama | 1 | L | 45-45 |
| Z40-658 | okomita lajsna | 4 | H-247.9 | 90-90 |
| Z40-658 | vodoravna lajsna | 2 | L1-176.9 | 90-90 |
| Z40-658 | vodoravna lajsna | 2 | L-L1-215.9 | 90-90 |
| FT-0250 | vodoravnica krila parapet lijevi | 2 | L1-30.9 | 45-45 |
| FT-0250 | vodoravnica krila parapet desni | 2 | L-L1-69.8 | 45-45 |
| FT-0251 | prag | 1 | L-109 | 90-90 |
| FT-0252 | profil za okretanje | 1 | H-104 | 90-90 |
| F-0970 | okapnica | 1 | L1-82.9 | 90-90 |
| F-0970 | okapnica | 1 | L-L1-77.9 | 90-90 |

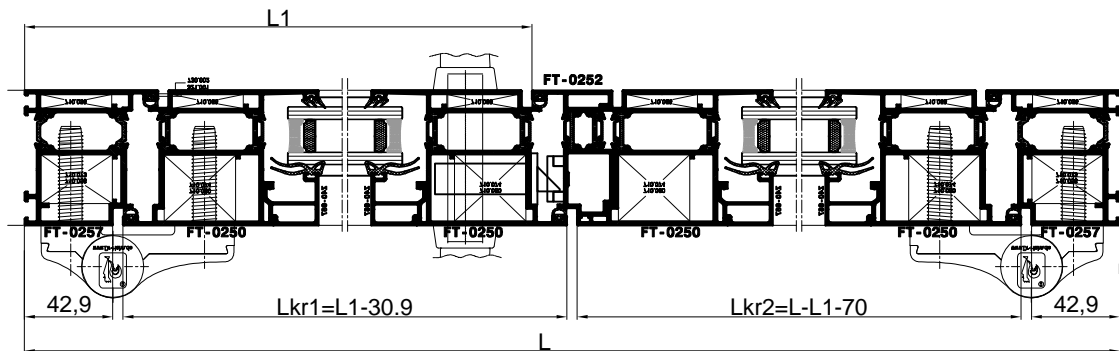
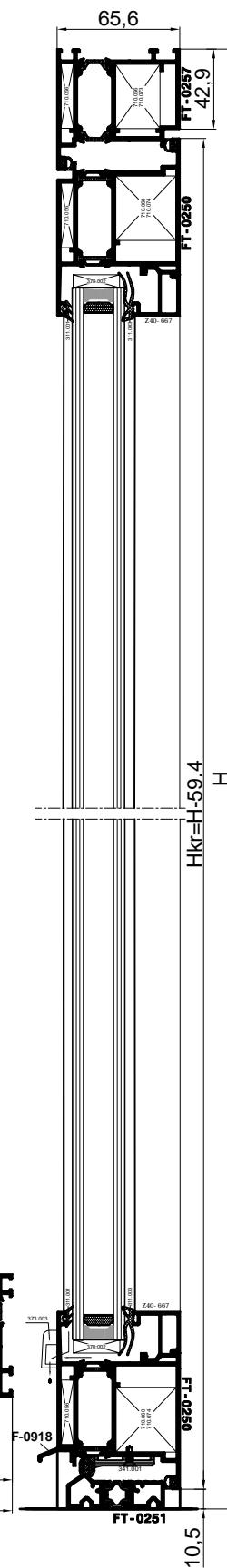
| OKOVI | | kom |
|-------------------|------------------------|-----|
| 710.056 / 710.073 | osnovni kutnik | 2 |
| 710.401 | pomoćni kutnik | 10 |
| 710.060 / 710.074 | osnovni kutnik | 8 |
| 730.001 | pomoćni kutnik | 8 |
| 124.001 | brava | 1 |
| 121.002 | šild za vrata | 1 |
| 104.001.XX | ručka | par |
| 126.003 | uložak za bravu - ISEO | 1 |
| 124.006 | krakun | 1 |
| 121.001 | zapinjač šipke | 1 |
| TB-4 (65mm) | usadne baglame | 4 |

| BRTVE | | mjera |
|---------|-----------------------------|-----------------------|
| 321.001 | brtva na spoju profila | 6H+3L |
| 321.002 | brtva prema staklu | 4H+2L |
| 311.002 | brtva prema staklu (unutra) | 4H+2L |
| 341.001 | brtva prema pragu | 2L |
| 373.003 | maska za drenaž | 2kom |
| 365.003 | umetak za prag | 1par (lijevi i desni) |
| 365.001 | čep spojnog profila FT-0252 | 1par (lijevi i desni) |
| 375.001 | čep okapnice | 1par (lijevi i desni) |

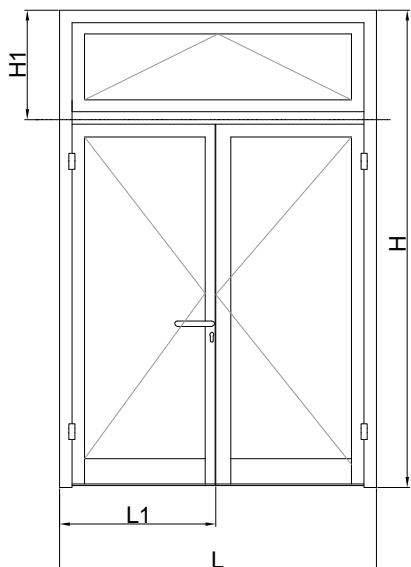
| STAKLO | kom | mjera |
|--------|-----|------------------|
| 28 mm | 1 | L1-190.9 x H-214 |
| 28 mm | 1 | L-L1-229 x H-214 |



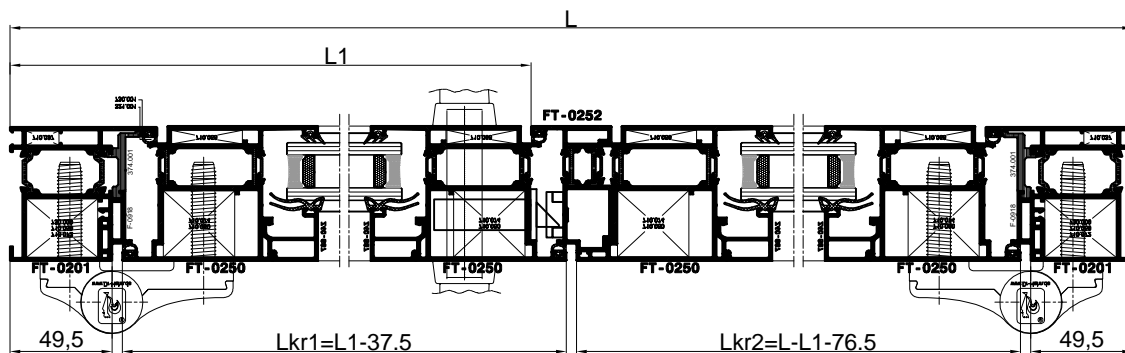
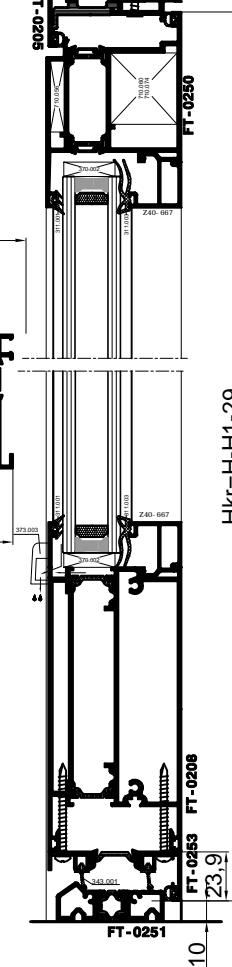
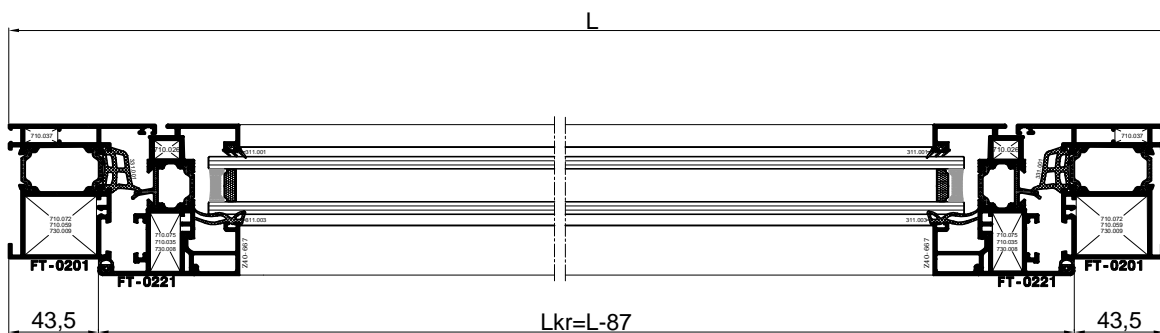
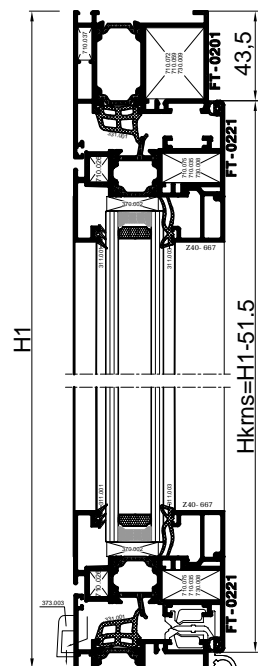
DVOKRILNA UNUTARNJA VRATA



| PROFILI | | kom | mjera | pilanje | |
|-------------------|----------------------------------|-----------------------|---------------------|----------------|------------|
| FT-0201 | okomica rama | 2 | H | 45-90 | |
| F-0918 | okomica al. umetka rama | 2 | H-H1-9 | 45-90 | |
| PV-001 | okomica PVC umetaka rama | 2 | H-H1-11 | 45-90 | |
| FT-0250 | okomica krila | 4 | H-H1-53 | 45-90 | |
| Z40-658 | okomita lajsna | 4 | H-H1-308 | 90-90 | |
| Z40-658 | vodoravna lajsna | 2 | L1-183.5 | 90-90 | |
| Z40-658 | vodoravna lajsna | 2 | L-L1-223 | 90-90 | |
| FT-0201 | vodoravnica rama nadsvjetla | 1 | L | 45-45 | |
| FT-0221 | vodoravnica krila nadsvjetla | 2 | L-87 | 45-45 | |
| Z40-658 | vodoravna lajsna nadsvjetla | 2 | L-180 | 90-90 | |
| Z40-658 | okomita lajsna nadsvjetla | 2 | H1-188.5 | 90-90 | |
| FT-0221 | okomica krila nadsvjetla | 2 | H1-51.5 | 45-45 | |
| FT-0205 | prečka | 1 | L-89 | 90-90 | |
| F-0918 | vodoravnica al. umetka rama | 1 | L-89.2 | 45-45 | |
| PV-001 | vodoravnica PVC umetaka rama | 1 | L-93.2 | 45-45 | |
| FT-0250 | vodoravnica krila lijeva | 1 | L1-37.5 | 45-45 | |
| FT-0250 | vodoravnica krila desna | 1 | L-L1-76.5 | 45-45 | |
| FT-0208 | vodoravnica krila parapet lijevi | 1 | L1-173.5 | 90-90 | |
| FT-0208 | vodoravnica krila parapet desni | 1 | L-L1-212.5 | 90-90 | |
| FT-0253 | dodatak parapeta lijevo | 1 | L1-39.5 | 90-90 | |
| FT-0253 | dodatak parapeta desno | 1 | L-L1-56.5 | 90-90 | |
| FT-0251 | prag | 1 | L-122 | 90-90 | |
| FT-0252 | profil za okretanje | 1 | H-H1-54 | 90-90 | |
| OKOVI | | kom | OKOVI | | kom |
| 710.059 | osnovni kutnik | 2 | | | |
| 710.037 | pomoćni kutnik | 2 | 3008/00313 | krakun | 1 |
| 710.060 / 710.074 | osnovni kutnik | 4 | KL-003 | zapinjač šipke | 1 |
| 710.401 | pomoćni kutnik | 4 | | | |
| 730.008 | osnovni kutnik | 4 | | | |
| 710.026 | pomoćni kutnik | 4 | | | |
| 730.001 | pomoćni kutnik | 10 | | | |
| 710.070 | dodatni veznik | 4 | | | |
| 111.001.XX | šarka za nadsvjetlo | 2 | | | |
| 124.001 | brava | 1 | | | |
| 121.002 | šild za vrata | 1 | | | |
| 104.001.XX | ručka | par | | | |
| 126.003 | uložak za bravu - ISEO | 1 | | | |
| 710.066 | veznik prečke | 8 | | | |
| 385.001 | umetak za parapetni prof. | 1 | | | |
| 710.070 | pomoćni veznik | 4 | | | |
| 113.002.XX | usadne baglame | 4 | | | |
| 113.012.XX | čahure sa vijcima | 2 | | | |
| BRTVE | | mjera | | | |
| 321.001 | brtva na spoju profila | 4H1+4L | | | |
| 321.001 | brtva na spoju profila | 4(H-H1)+4L | | | |
| 321.002 | brtva prema staklu | 2(H-H1)+2L | | | |
| 321.002 | brtva prema staklu | 2H1+2L | | | |
| 311.002 | brtva prema staklu (unutra) | 2(H-H1)+2L | | | |
| 311.002 | brtva prema staklu (unutra) | 2H1+2L | | | |
| 331.001 | srednja brtva | 2H1+2L | | | |
| 343.001 | brtva prema pragu | 2L | | | |
| 373.003 | maska za drenaž | 4kom | | | |
| 365.034 | umetak za premoštenje | 1kom | | | |
| 365.034 | umetak za premoštenje | 2kom | | | |
| 365.003 | umetak za prag | 1par (lijevi i desni) | | | |
| 365.001 | čep spojnog profila FT-0252 | 1kom | | | |
| 385.001 | umetak za profil FT-0253 | 1kom | | | |
| STAKLO | | kom | mjera | | |
| 28 mm | | 1 | L-194 x H1-158.5 | | |
| 28 mm | | 1 | L1-197 x H-H1-278 | | |
| 28 mm | | 1 | L-L1-236 x H-H1-280 | | |



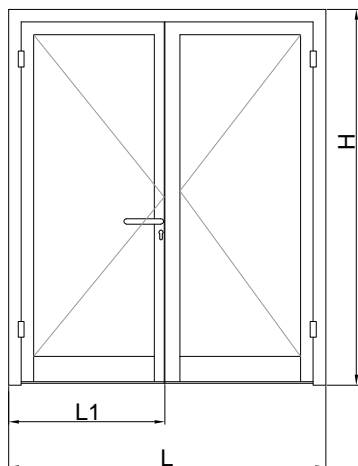
DVOKRILNA UNUTARNJA VRATA SA NADSVJETLOM



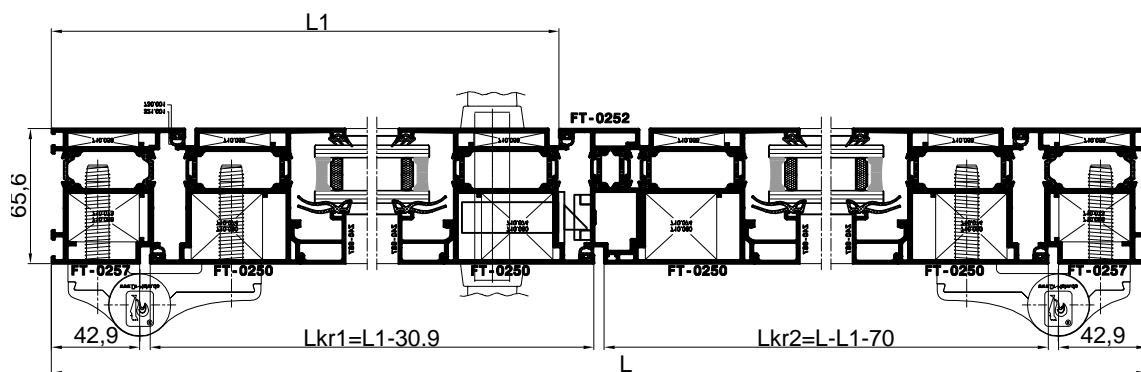
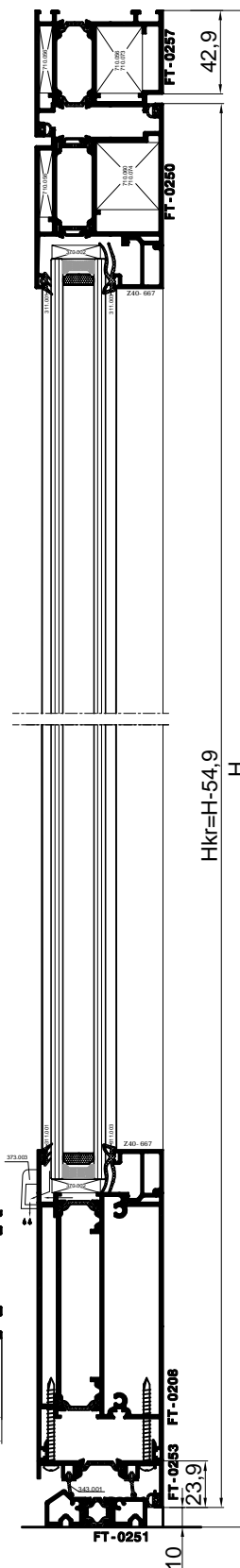
| PROFILI | | kom | mjera | pilanje |
|---------|----------------------------------|-----|------------|---------|
| FT-0257 | okomica rama | 2 | H | 45-90 |
| FT-0250 | okomica krila | 4 | H-81.9 | 45-45 |
| FT-0257 | vodoravnica rama | 1 | L | 45-45 |
| Z40-658 | okomita lajsna | 4 | H-337 | 90-90 |
| Z40-658 | vodoravna lajsna | 2 | L1-176.9 | 90-90 |
| Z40-658 | vodoravna lajsna | 2 | L-L1-215.9 | 90-90 |
| FT-0250 | vodoravnica krila lijeva | 1 | L1-30.9 | 45-45 |
| FT-0250 | vodoravnica krila desna | 1 | L-L1-69.8 | 45-45 |
| FT-0208 | vodoravnica krila parapet lijevi | 1 | L1-166.9 | 90-90 |
| FT-0208 | vodoravnica krila parapet desni | 1 | L-L1-206 | 90-90 |
| FT-0253 | dodatak parapeta lijevo | 1 | L1-32.9 | 90-90 |
| FT-0253 | dodatak parapeta desno | 1 | L-L1-48.9 | 90-90 |
| FT-0251 | prag | 1 | L-109 | 90-90 |
| FT-0252 | profil za okretanje | 1 | H-82.9 | 90-90 |

| OKOVI | | kom |
|-------------------|---------------------------|-----|
| 710.056 / 710.073 | osnovni kutnik | 2 |
| 710.401 | pomoćni kutnik | 6 |
| 710.060 / 710.074 | osnovni kutnik | 4 |
| 730.001 | pomoćni kutnik | 6 |
| 710.070 | dodatni veznik | 4 |
| 124.001 | brava | 1 |
| 121.002 | šild za vrata | 1 |
| 104.001.XX | ručka | par |
| 126.003 | uložak za bravu - ISEO | 1 |
| 710.066 | veznik prečke | 8 |
| 385.001 | umetak za parapetni prof. | 1 |
| 124.006 | krakun | 1 |
| 121.001 | zapinjač šipke | 1 |
| TB-4 (65mm) | usadne baglame | 4 |

| BRTVE | | mjera |
|---------|-----------------------------|-----------------------|
| 321.001 | brtva na spoju profila | 6H+3L |
| 321.002 | brtva prema staklu | 4H+2L |
| 311.002 | brtva prema staklu (unutra) | 4H+2L |
| 343.001 | brtva prema pragu | 2L |
| 373.003 | maska za drenaž | 2kom |
| 365.034 | umetak za premoštenje | 1kom |
| 365.034 | umetak za premoštenje | 2kom |
| 365.003 | umetak za prag | 1par (lijevi i desni) |
| 365.001 | čep spojnog profila FT-0252 | 1kom |
| 385.001 | umetak za profil FT-0253 | 1kom |
| STAKLO | kom | mjera |
| 28 mm | 1 | L1-190.9 x H-306.9 |
| 28 mm | 1 | L-L1-230 x H-306.9 |



DVOKRILNA UNUTARNJA VRATA

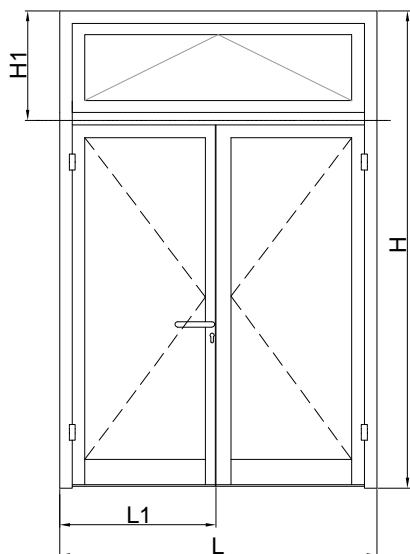


| PROFILI | | kom | mjera | pilanje |
|---------|----------------------------------|-----|------------|---------|
| FT-0201 | okomica rama | 2 | H | 45-90 |
| FT-0255 | okomica al. umetka rama | 2 | H-H1-9 | 45-90 |
| FT-0254 | okomica krila | 4 | H-H1-74.9 | 45-90 |
| Z40-658 | okomita lajsna | 4 | H-H1-330 | 90-90 |
| Z40-658 | vodoravna lajsna | 2 | L1-205.5 | 90-90 |
| Z40-658 | vodoravna lajsna | 2 | L-L1-244.5 | 90-90 |
| FT-0201 | vodoravnica rama nadsvjetla | 1 | L | 45-45 |
| FT-0221 | vodoravnica krila nadsvjetla | 2 | L-87 | 45-45 |
| Z40-658 | vodoravna lajsna nadsvjetla | 2 | L-180 | 90-90 |
| Z40-658 | okomita lajsna nadsvjetla | 2 | H1-188.5 | 90-90 |
| FT-0221 | okomica krila nadsvjetla | 2 | H1-51.5 | 45-45 |
| FT-0205 | prečka | 1 | L-89 | 90-90 |
| FT-0255 | vodoravnica al. umetka rama | 1 | L-89.2 | 45-45 |
| FT-0254 | vodoravnica krila lijeva | 1 | L1-59.5 | 45-45 |
| FT-0254 | vodoravnica krila desna | 1 | L-L1-98.5 | 45-45 |
| FT-0208 | vodoravnica krila parapet lijevi | 1 | L1-195.5 | 90-90 |
| FT-0208 | vodoravnica krila parapet desni | 1 | L-L1-234.5 | 90-90 |
| FT-0253 | dodatak parapeta lijevo | 1 | L1-60.5 | 90-90 |
| FT-0253 | dodatak parapeta desno | 1 | L-L1-78.5 | 90-90 |
| FT-0251 | prag | 1 | L-166.2 | 90-90 |
| FT-0256 | profil za okretanje | 1 | H-H1-75.9 | 90-90 |

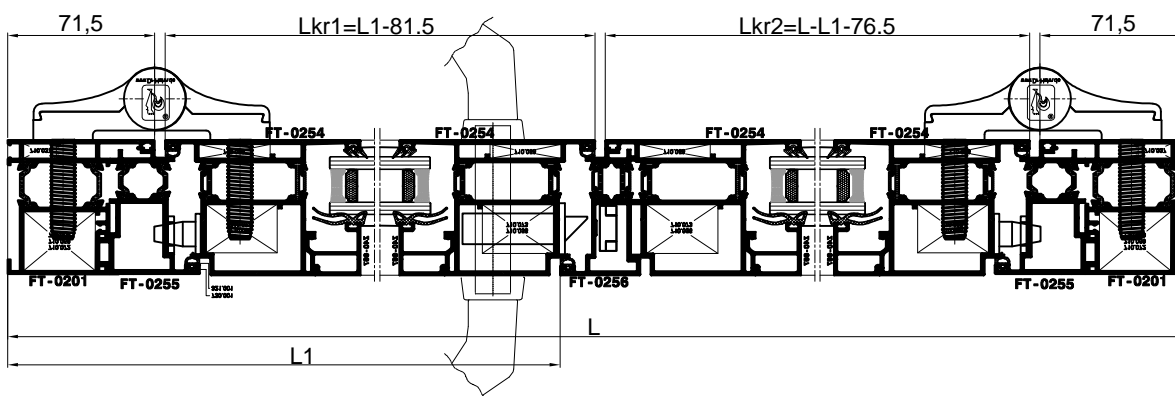
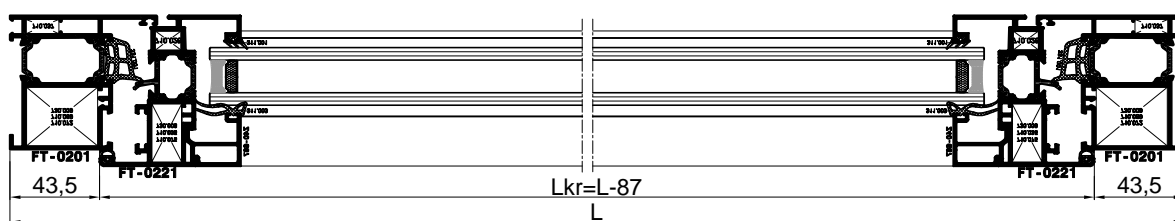
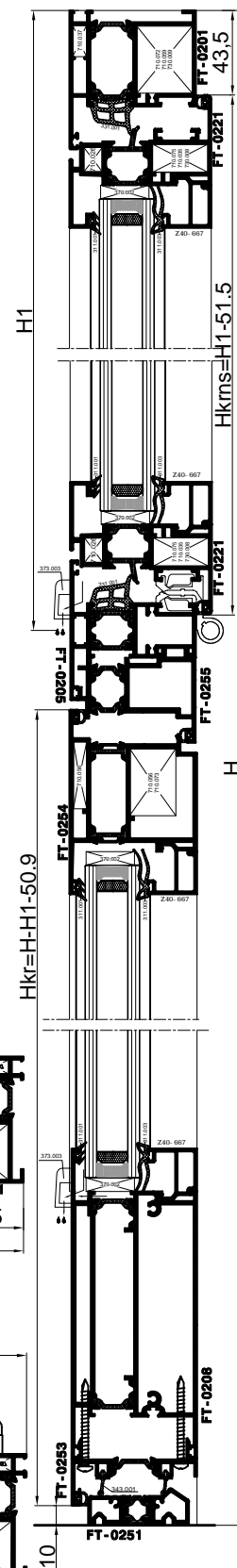
| OKOVI | | kom | OKOVI | | kom |
|-------------------|---------------------------|-----|------------|----------------|-----|
| 710.059 | osnovni kutnik | 2 | 3008/00313 | krakun | 1 |
| 710.037 | pomoćni kutnik | 2 | KL-003 | zapinjač šipke | 1 |
| 710.401 | pomoćni kutnik | 4 | | | |
| 710.056 / 710.073 | pomoćni kutnik | 4 | | | |
| 730.008 | osnovni kutnik | 4 | | | |
| 710.026 | pomoćni kutnik | 4 | | | |
| 730.001 | pomoćni kutnik | 8 | | | |
| 710.070 | dodatni veznik | 4 | | | |
| 111.001.XX | šarka za nadsvjetlo | 2 | | | |
| 124.001 | brava | 1 | | | |
| 121.002 | šild za vrata | 1 | | | |
| 104.001.XX | ručka | par | | | |
| 126.003 | uložak za bravu - ISEO | 1 | | | |
| 710.066 | veznik prečke | 8 | | | |
| 141.002 | protuprovalni umetak | 2 | | | |
| 385.001 | umetak za parapetni prof. | 1 | | | |
| 710.070 | pomoćni veznik | 4 | | | |
| TB-4 (86mm) | usadne baglame | 4 | | | |

| BRTVE | | mjera |
|---------|-----------------------------|-----------------------|
| 321.001 | brtva na spoju profila | 4H1+4L |
| 321.001 | brtva na spoju profila | 4(H-H1)+4L |
| 321.002 | brtva prema staklu | 2(H-H1)+2L |
| 321.002 | brtva prema staklu | 2H1+2L |
| 311.002 | brtva prema staklu (unutra) | 2(H-H1)+2L |
| 311.002 | brtva prema staklu (unutra) | 2H1+2L |
| 331.001 | srednja brtva | 2H1+2L |
| 343.001 | brtva prema pragu | 2L |
| 373.003 | maska za drenažu | 4kom |
| 365.034 | umetak za premoštenje | 2kom |
| 365.034 | umetak za premoštenje | 1kom |
| 365.003 | umetak za prag | 1par (lijevi i desni) |
| 365.002 | čep spojnog profila FT-0256 | 1kom |
| 385.001 | umetak za profil FT-0253 | 1kom |

| STAKLO | kom | mjera |
|--------|-----|---------------------|
| 28 mm | 1 | L-194 x H1-158.5 |
| 28 mm | 1 | L1-219 x H-H1-300 |
| 28 mm | 1 | L-L1-258 x H-H1-300 |



DVOKRILNA VANJSKA VRATA SA NADSVJETLOM

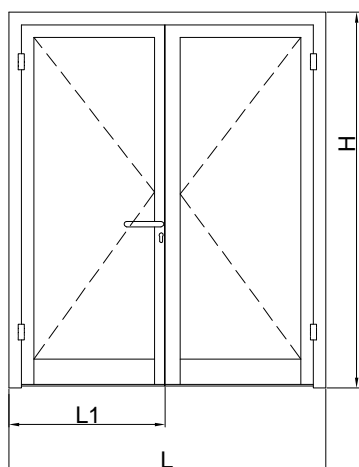


| PROFILI | | kom | mjera | pilanje |
|---------|----------------------------------|-----|------------|---------|
| FT-0258 | okomica rama | 2 | H | 45-90 |
| FT-0254 | okomica krila | 4 | H-81.9 | 45-45 |
| FT-0258 | vodoravnica rama | 1 | L | 45-45 |
| Z40-658 | okomita lajsna | 4 | H-337 | 90-90 |
| Z40-658 | vodoravna lajsna | 2 | L1-176.9 | 90-90 |
| Z40-658 | vodoravna lajsna | 2 | L-L1-215.9 | 90-90 |
| FT-0254 | vodoravnica krila lijeva | 1 | L1-30.9 | 45-45 |
| FT-0254 | vodoravnica krila desna | 1 | L-L1-69.9 | 45-45 |
| FT-0208 | vodoravnica krila parapet lijevi | 1 | L1-166.9 | 90-90 |
| FT-0208 | vodoravnica krila parapet desni | 1 | L-L1-205.9 | 90-90 |
| FT-0253 | dodatak parapeta lijevo | 1 | L1-32.9 | 90-90 |
| FT-0253 | dodatak parapeta desno | 1 | L-L1-49.9 | 90-90 |
| FT-0251 | prag | 1 | L-109 | 90-90 |
| FT-0256 | profil za okretanje | 1 | H-82.9 | 90-90 |

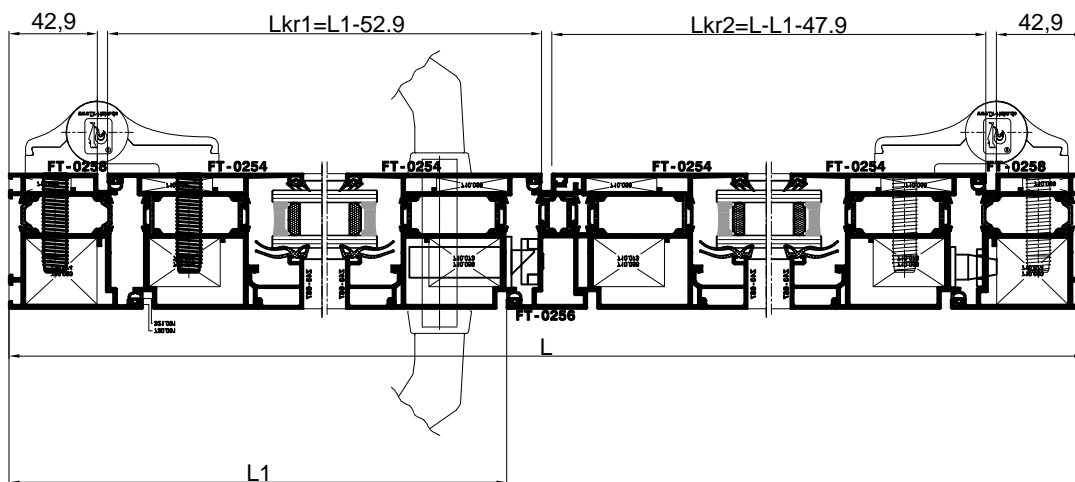
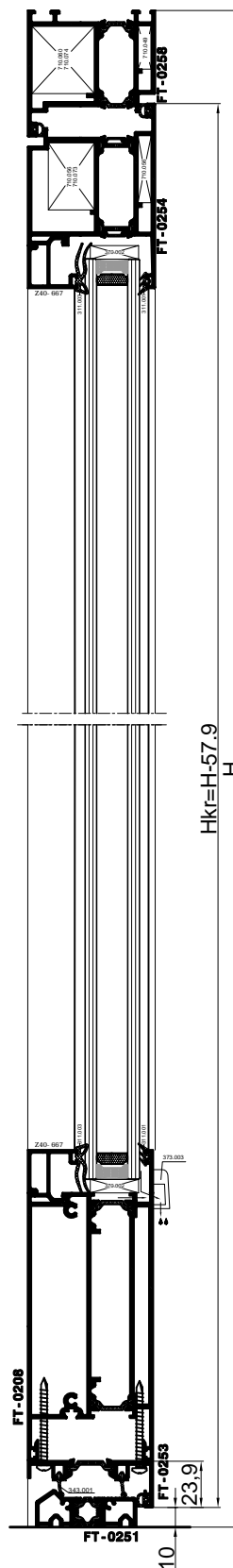
| OKOVI | | kom |
|-------------------|---------------------------|-----|
| 710.060 / 710.074 | osnovni kutnik | 2 |
| 710.049 | pomoćni kutnik | 2 |
| 710.056 / 710.073 | osnovni kutnik | 4 |
| 710.401 | pomoćni kutnik | 4 |
| 730.001 | pomoćni kutnik | 6 |
| 710.070 | dodatni veznik | 4 |
| 710.066 | veznik prečke | 1 |
| 124.001 | brava | 1 |
| 121.002 | šild za vrata | 1 |
| 104.001.XX | ručka | par |
| 126.003 | uložak za bravu - ISEO | 1 |
| 710.066 | veznik prečke | 8 |
| 141.002 | protuprovalni umetak | 2 |
| 385.001 | umetak za parapetni prof. | 1 |
| 710.070 | pomoćni veznik | 4 |
| 124.006 | krakun | 1 |
| 121.001 | zapinjač šipke | 1 |
| TB-4 (65mm) | usadne baglame | 6 |

| BRTVE | | mjera |
|---------|-----------------------------|-----------------------|
| 321.001 | brtva na spoju profila | 6H+3L |
| 321.002 | brtva prema staklu | 4H+2L |
| 311.002 | brtva prema staklu (unutra) | 4H+2L |
| 343.001 | brtva prema pragu | 2L |
| 373.003 | maska za drenaž | 2kom |
| 365.034 | umetak za premoštenje | 2kom |
| 365.034 | umetak za premoštenje | 1kom |
| 365.003 | umetak za prag | 1par (lijevi i desni) |
| 365.002 | čep spojnog profila FT-0256 | 1kom |
| 385.001 | umetak za profil FT-0253 | 1kom |

| STAKLO | kom | mjera |
|--------|-----|------------------|
| 28 mm | 1 | L1-191 x H-307 |
| 28 mm | 1 | L-L1-230 x H-307 |

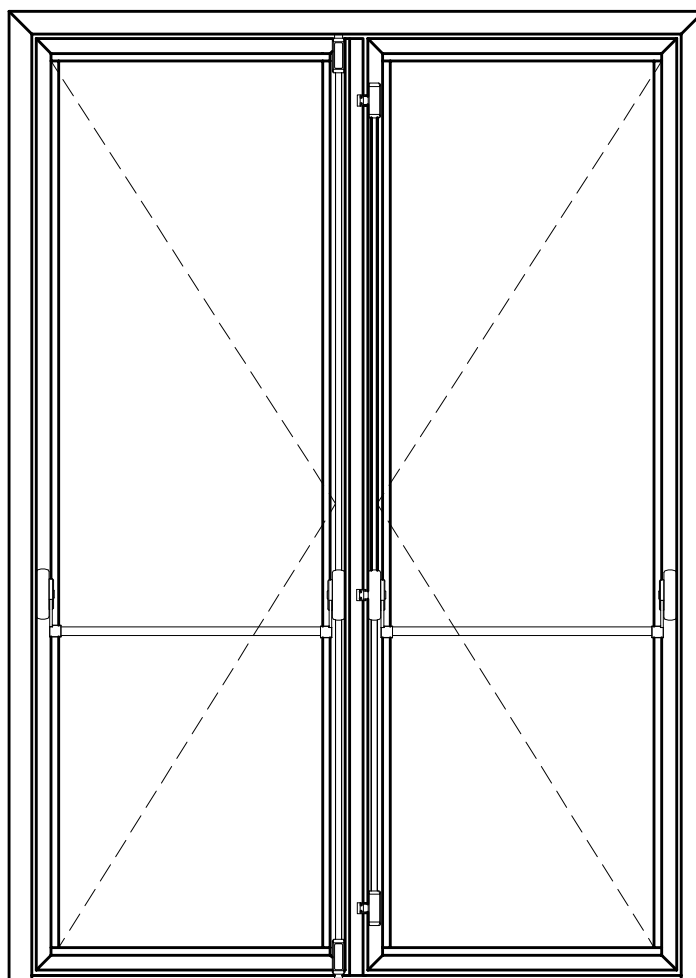
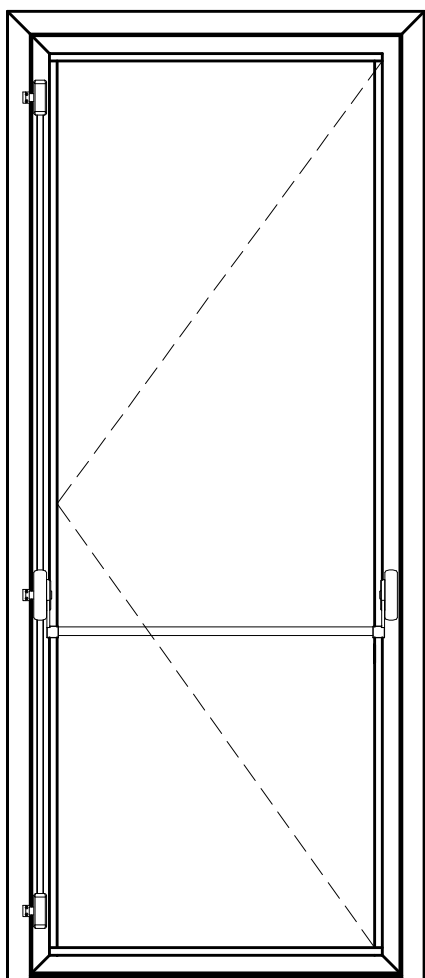


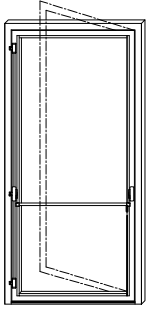
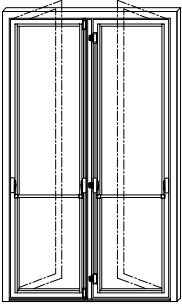
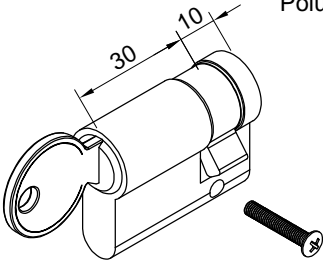
DVOKRILNA VANJSKA VRATA

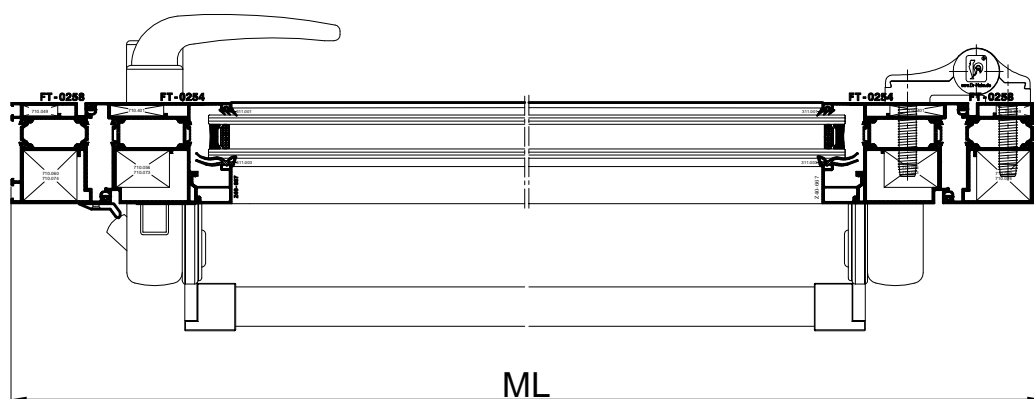
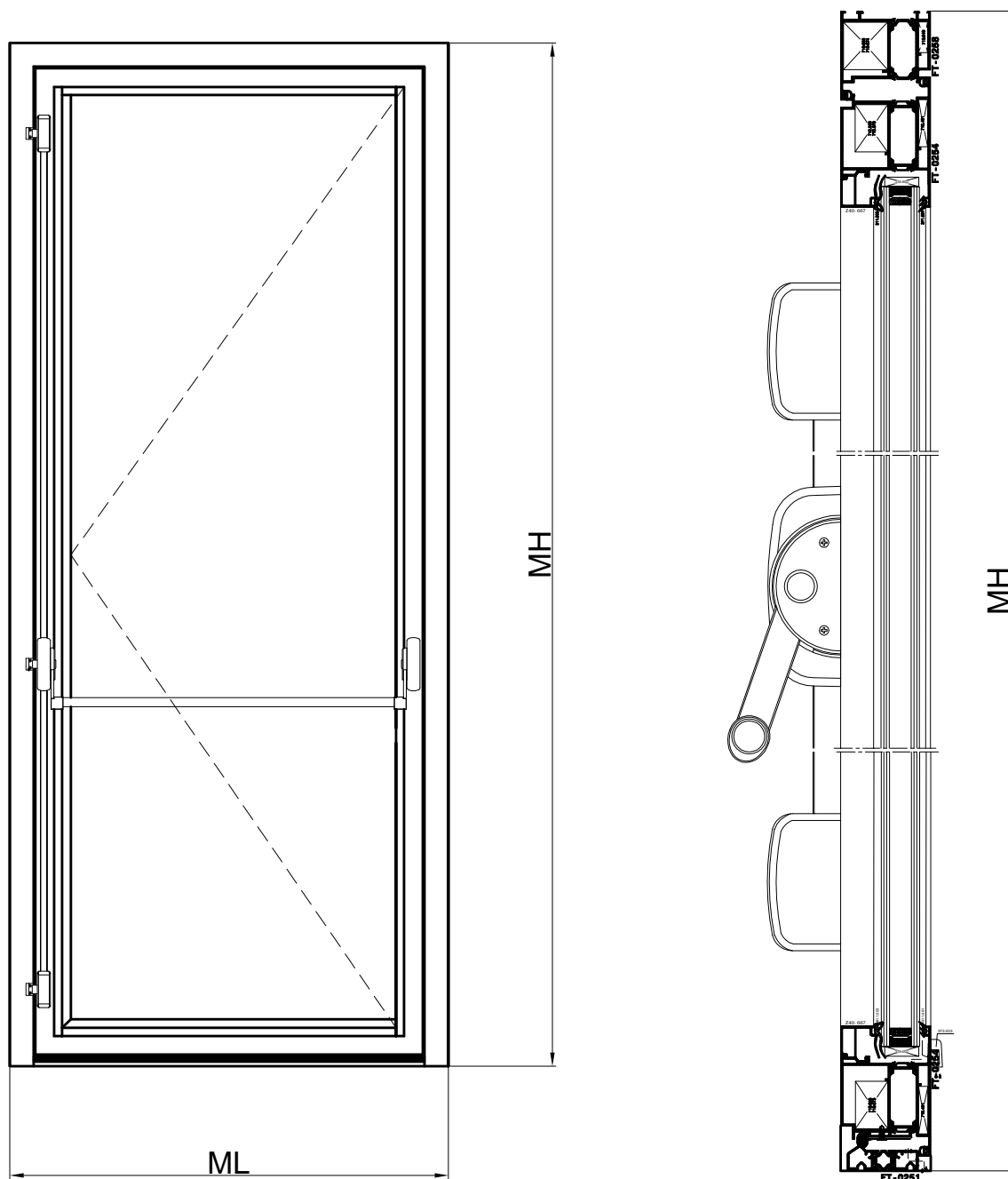


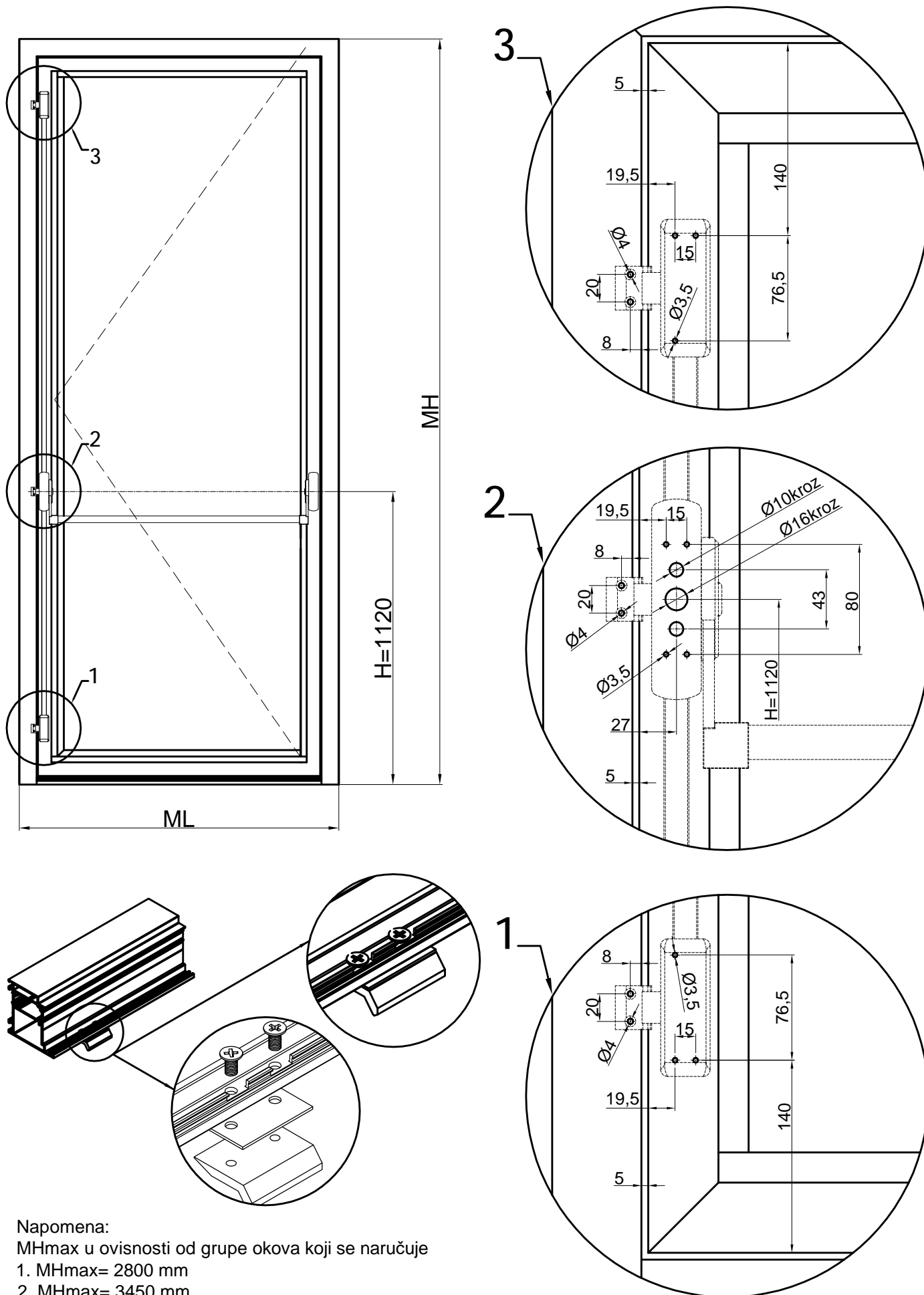
Evakuacijska vrata

JEDNOKRILNA I DVOKRILNA EVAKUACIJSKA VRATA



| Oznaka | Opis | Oznaka | Opis |
|---|--|--------|------|
| G-U (BKS) Jednokrilna evakuacijska vrata |  <p>Rukohvat: B 7130 120X*</p> <p>Bočno kopčanje: B=1490mm: B 7130 420X* B=2000mm: B 7130 421X*</p> <p>Potisna letva:(crvena) L= 1150mm: B 7130 7103 L= 1450mm: B 7130 7203</p> <p>Vanjski rukohvat: B 7130 300X*</p> <p>X*(0=crna; 1=siva; 2=bijela)</p> | | |
| G-U (BKS) Dvokrilna evakuacijska vrata |  <p>Rukohvat: krilo1- B 7130 120X* krilo2- B 7130 110X*</p> <p>Bočno kopčanje:(krilo1) B=1490mm: B 7130 420X* B=2000mm: B 7130 421X*</p> <p>Poprij. kopčanje:(krilo2) B=1490mm: B 7130 410X* B=2000mm: B 7130 411X*</p> <p>Potisna letva:(crvena) L= 1150mm: B 7130 7103 L= 1450mm: B 7130 7203</p> <p>Vanjski rukohvat: B 7130 300X*</p> | | |
| 126.003 |  <p>Polucilindrični uložak za bravu 30+10</p> | | |
| | | | |
| | | | |
| | | | |
| | | | |



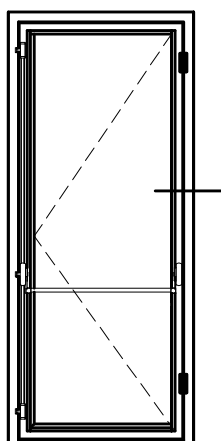
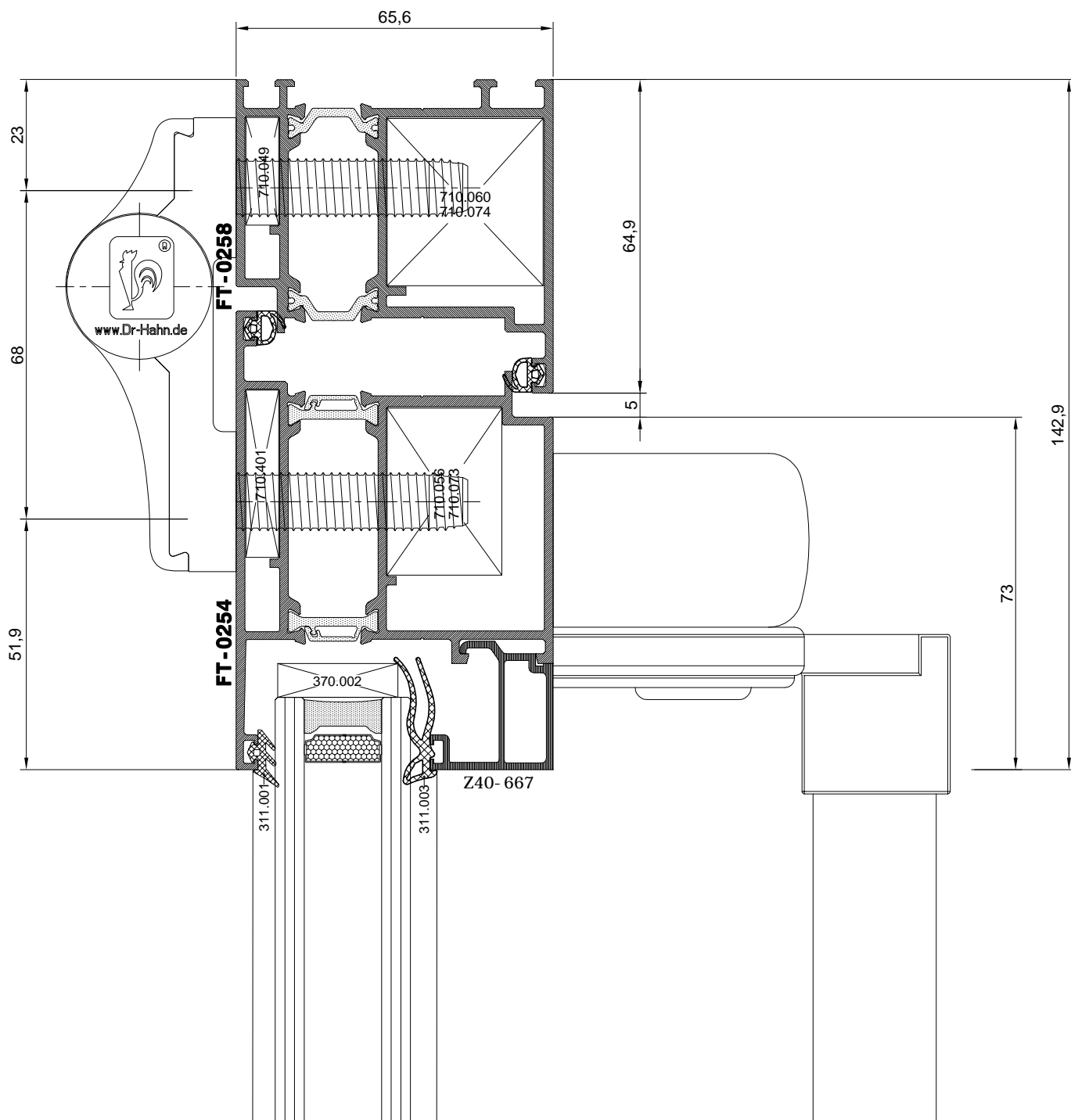


Napomena:

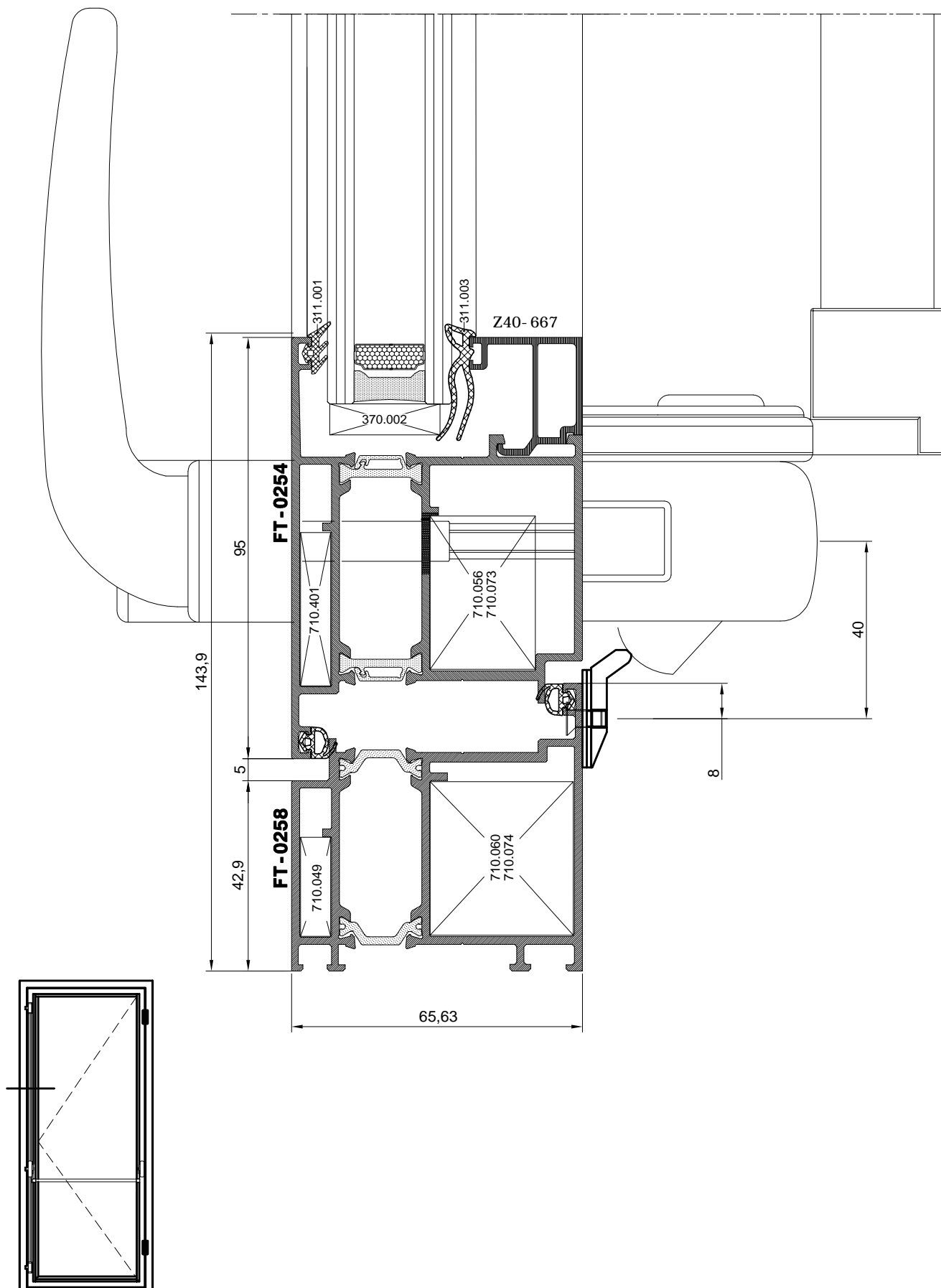
MHmax u ovisnosti od grupe okova koji se naručuje

1. MHmax= 2800 mm

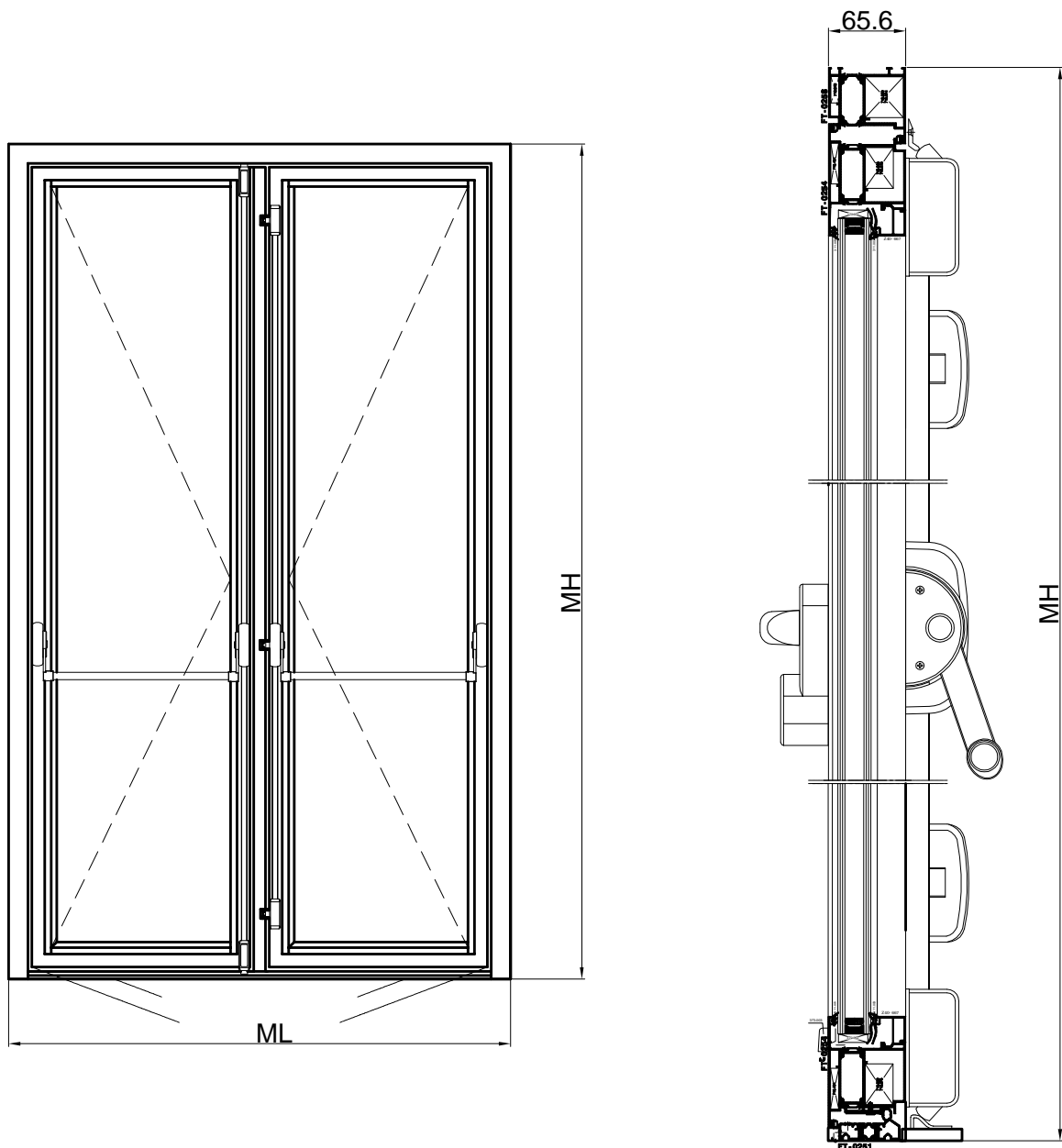
2. MHmax= 3450 mm

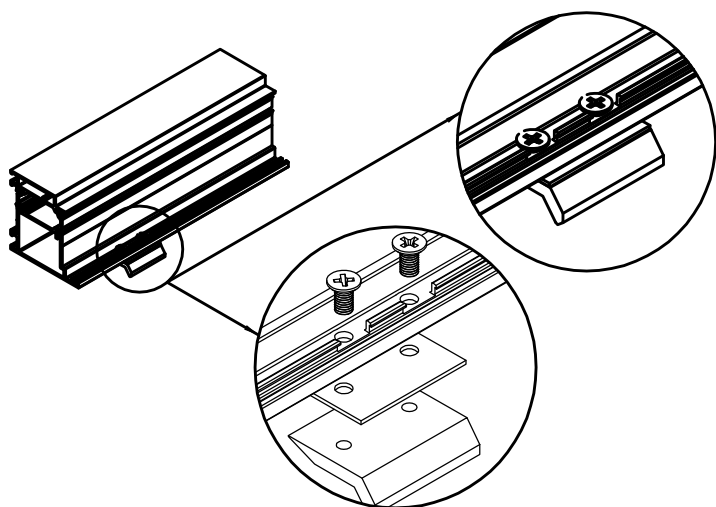
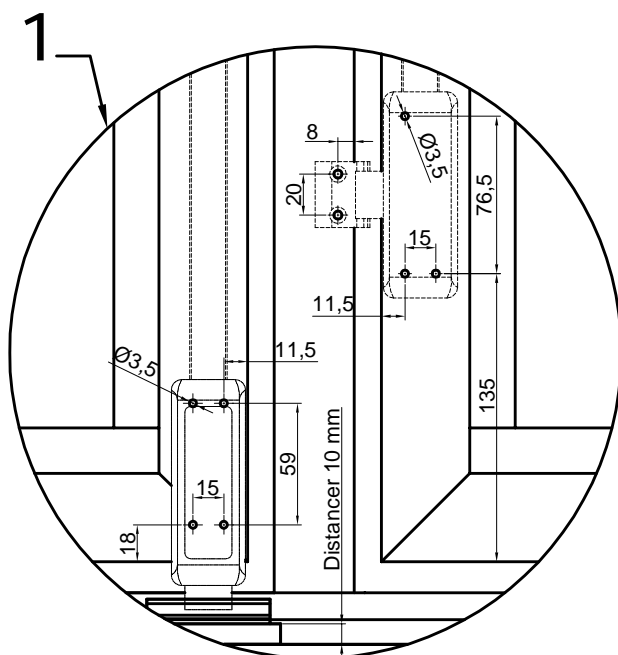
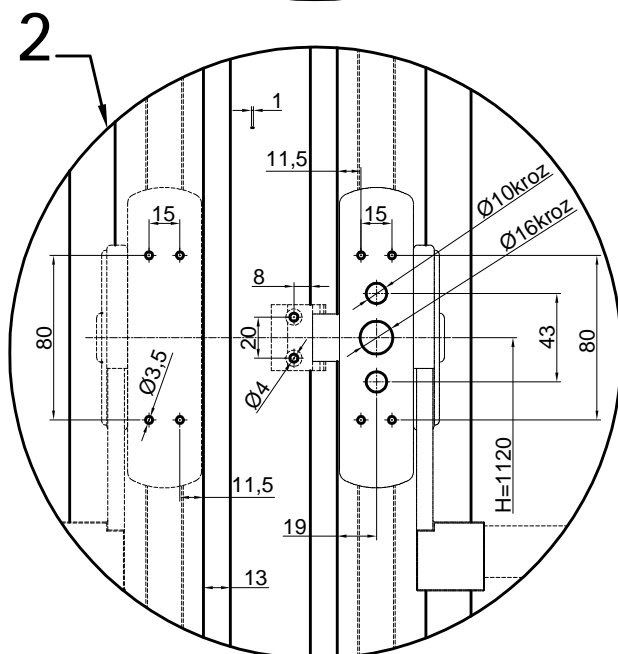
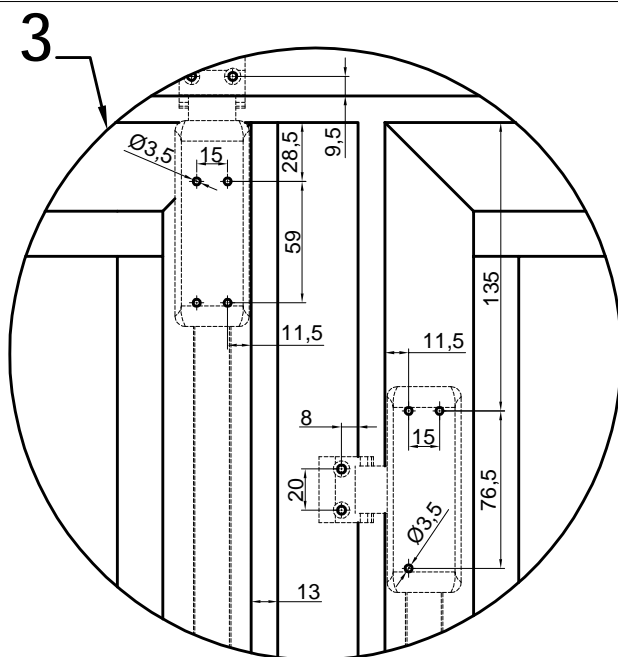
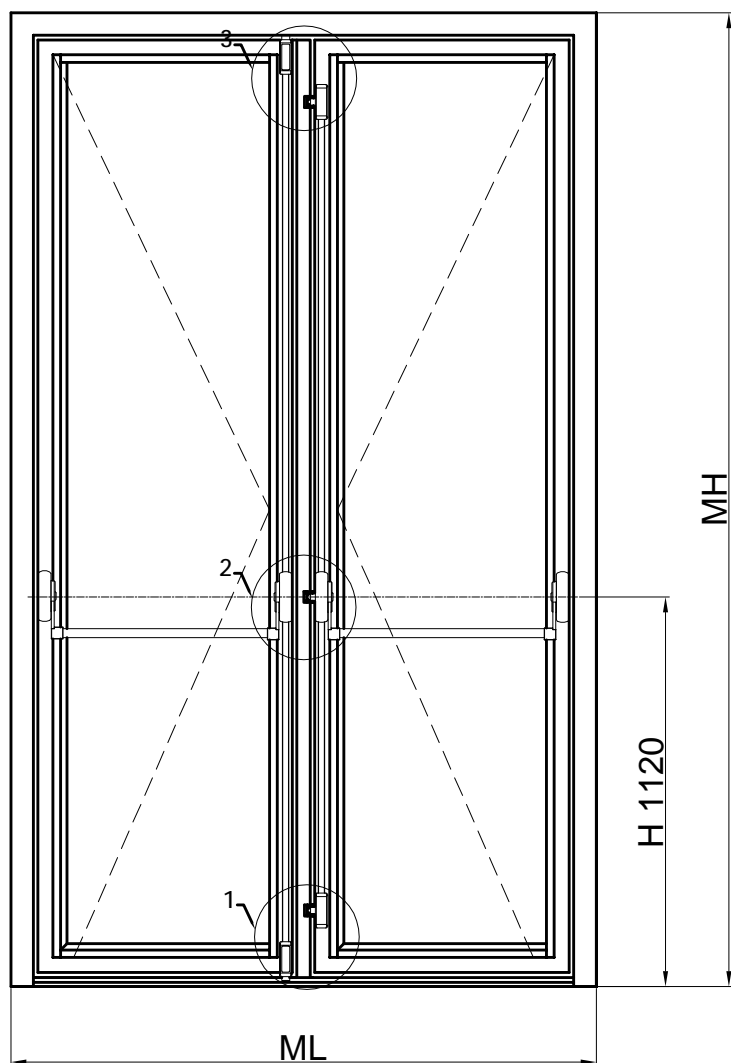


JEDNOKRILNA EVAKUACIJSKA VANJSKA VRATA BEZ NADSVJETLA



JEDNOKRILNA EVAKUACIJSKA VANJSKA VRATA BEZ NADSVJETLA



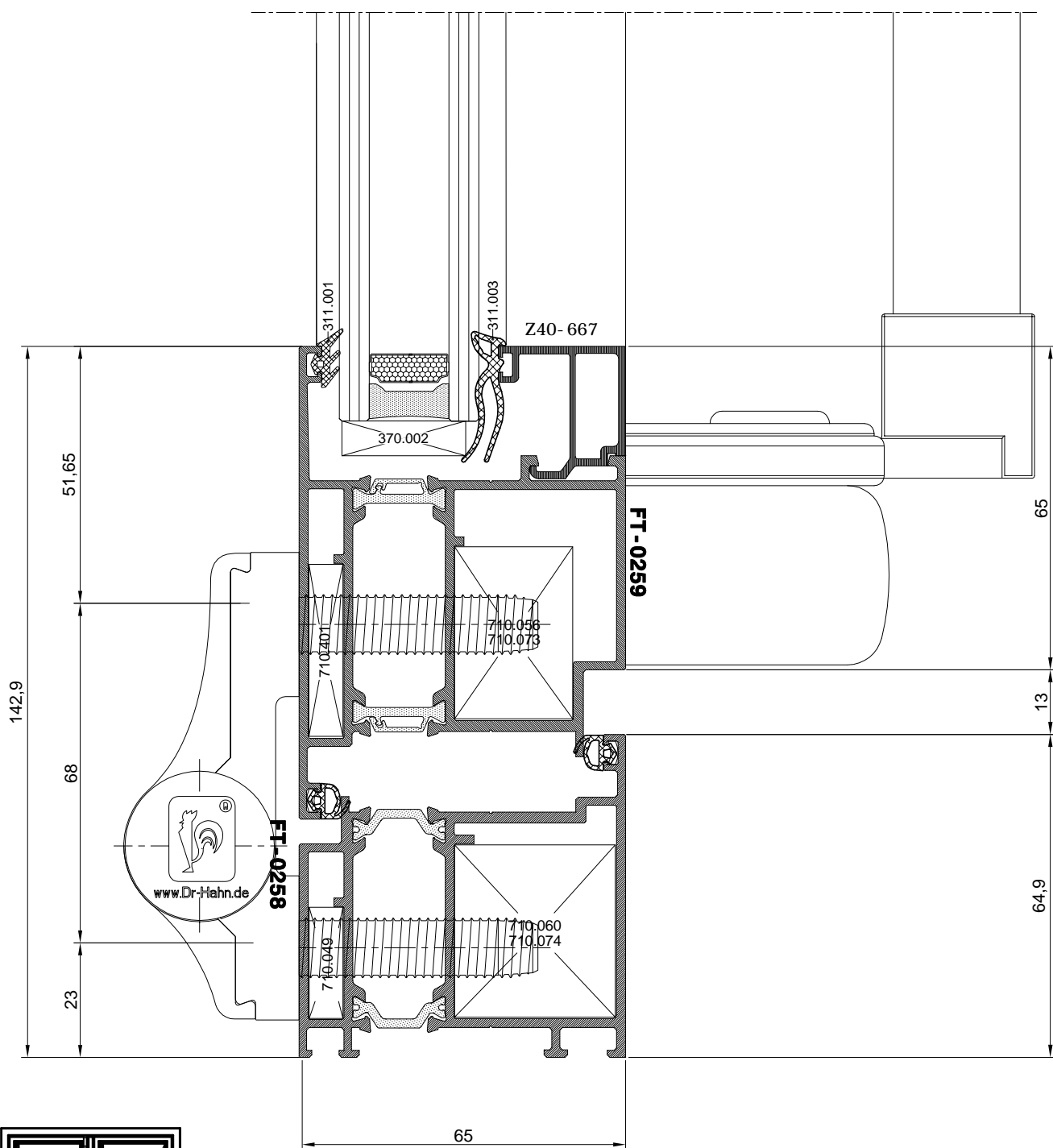


Napomena:

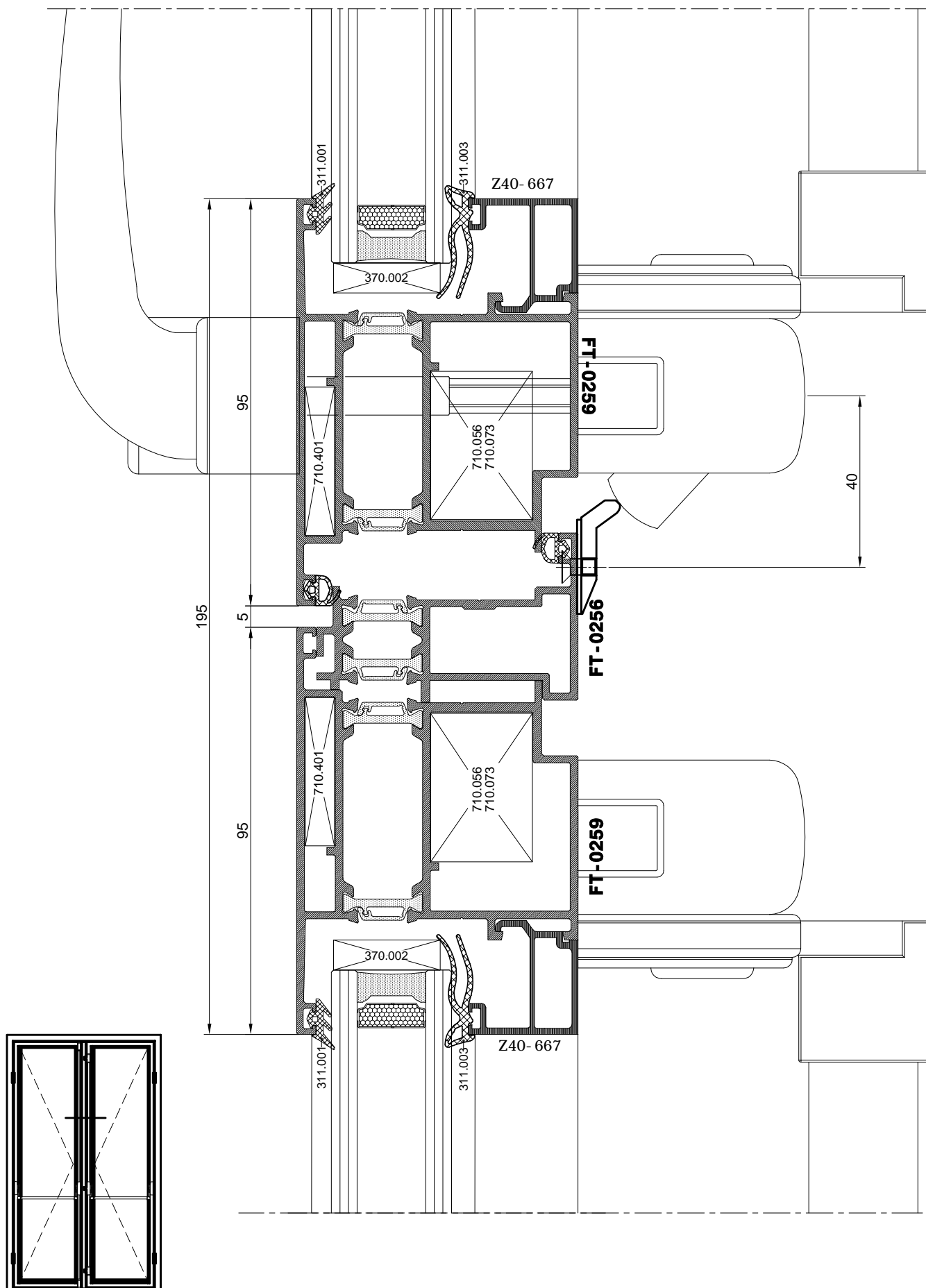
MHmax u ovisnosti od grupe okova koji se naručuje

1. MHmax= 2700 mm

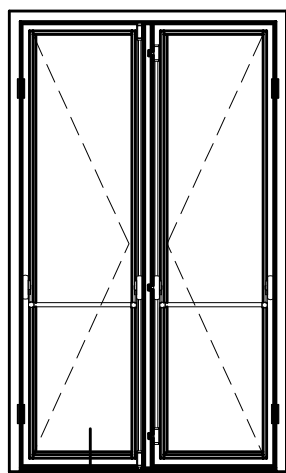
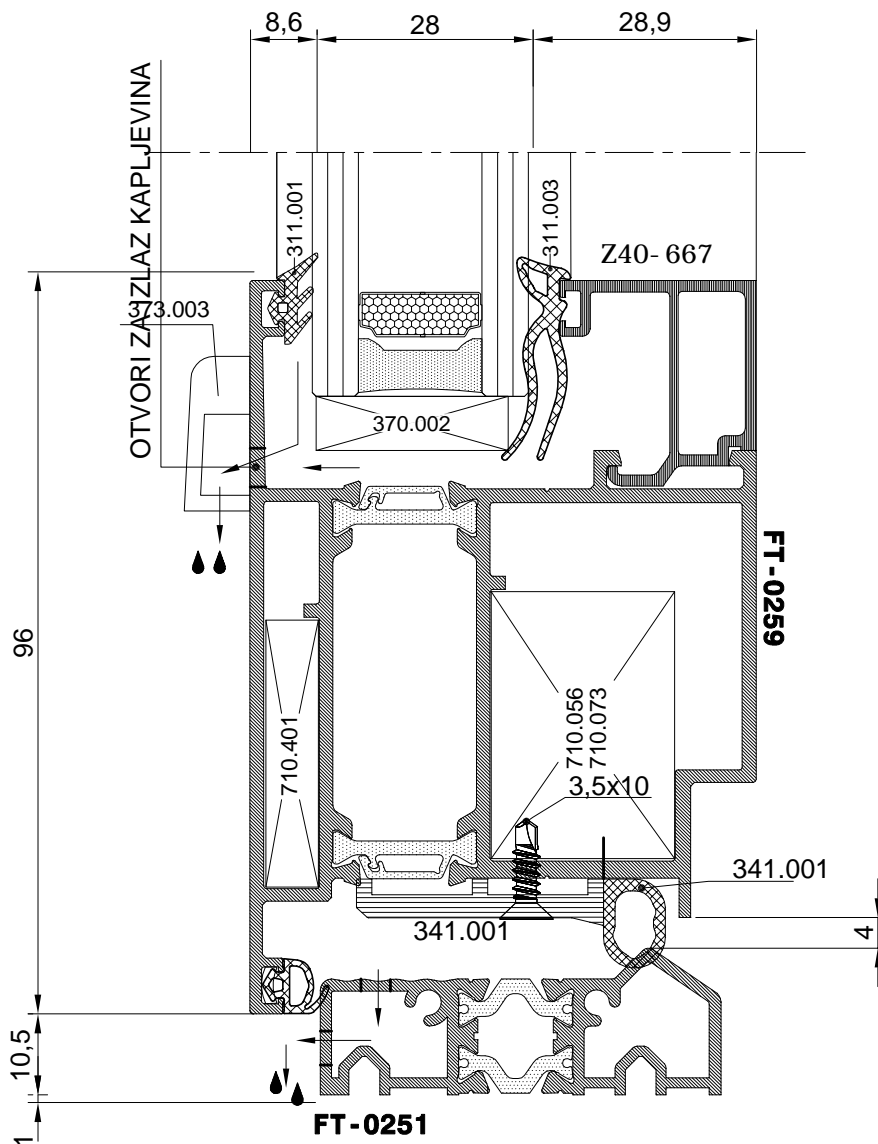
2. MHmax= 3350 mm



DVOKRILNA EVAKUACIJSKA VANJSKA VRATA BEZ NADSVJETLA



DVOKRILNA EVAKUACIJSKA VANJSKA VRATA BEZ NADSVJETLA



DVOKRILNA EVAKUACIJSKA VANJSKA VRATA BEZ NADSVJETLA

REZNE LISTE ZA VRATA TERMO 65 VS
(EVAKUACIJSKA VRATA)

| PROFILI | | kom | mjera | pilanje |
|---------|---------------------------|-----|---------|---------|
| FT-0258 | okomica rama | 2 | H | 45-90 |
| FT-0254 | okomica krila | 2 | H-58.4 | 45-45 |
| FT-0258 | vodoravnica rama | 1 | L | |
| Z40-658 | okomita lajsna | 2 | H-248 | 90-90 |
| Z40-658 | vodoravna lajsna | 2 | L-241.8 | 90-90 |
| FT-0254 | vodoravnica krila parapet | 1 | L-95.8 | 45-45 |
| FT-0251 | prag | 1 | L-140 | 90-90 |

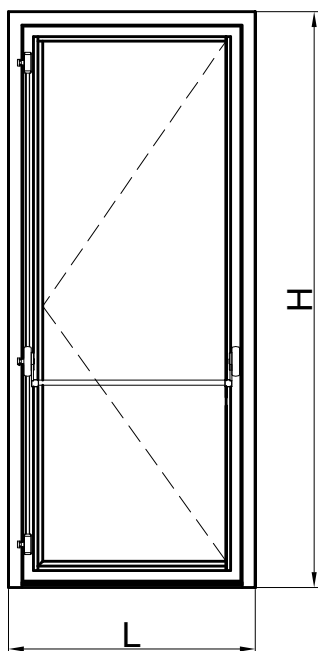
| OKOVI | | kom |
|-------------------|--------------------------------|-----|
| 710.060 / 710.074 | osnovni kutnik | 2 |
| 710.049 | pomoćni kutnik | 2 |
| 710.056 / 710.073 | osnovni kutnik | 4 |
| 710.401 | pomoćni kutnik | 4 |
| 730.002 | pomoćni kutnik | 4 |
| | Rukohvat: B 7130 120X* | 1 |
| | Bočno kopčanje: | |
| | B=1490mm: B 7130 420X* | 1 |
| | B=2000mm: B 7130 421X* | |
| | Potisna letva:(crvena) | |
| | L= 1150mm: B 7130 7103 | 1 |
| | L= 1450mm: B 7130 7203 | |
| | Vanjski rukohvat: B 7130 300X* | 1 |

X*(0=crna; 1=siva; 2=bjela)

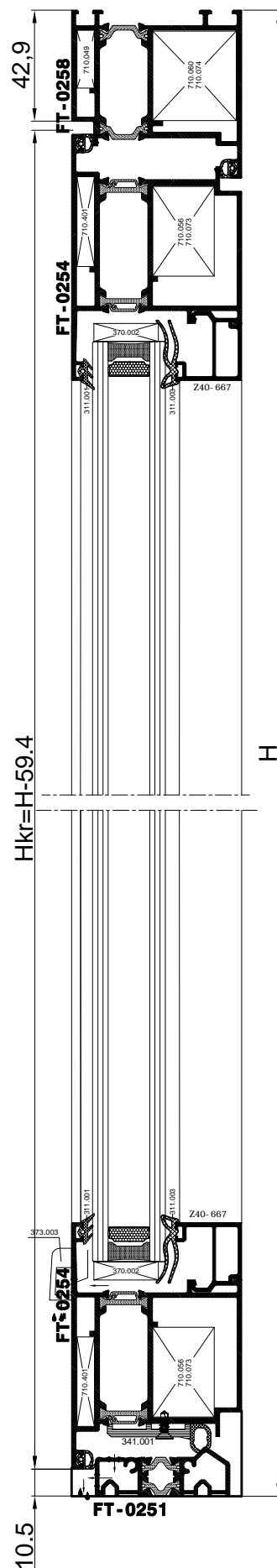
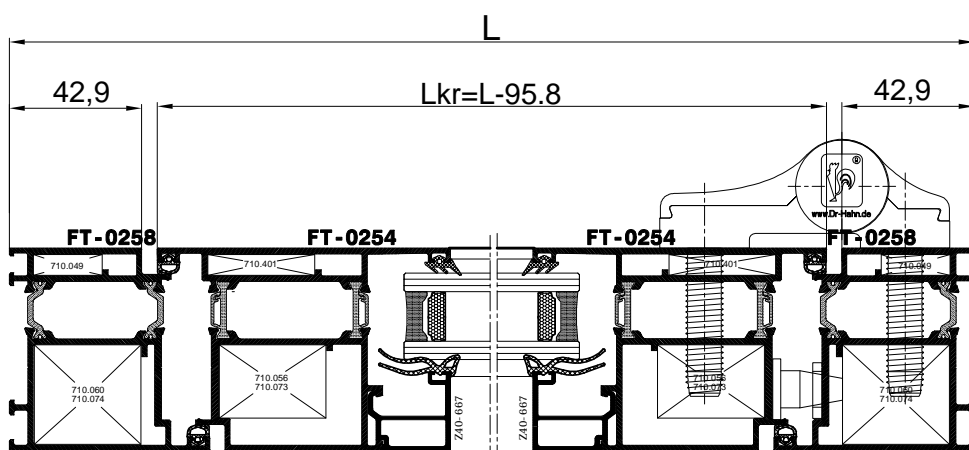
| BRTVE | | mjera |
|---------|-----------------------------|-----------------------|
| 321.001 | brtva na spoju profila | 4H+3L |
| 321.002 | brtva prema staklu | 2H+2L |
| 311.002 | brtva prema staklu (unutra) | |
| 373.003 | maska za drenaž | 2kom |
| 341.001 | brtva prema pragu | L |
| 401.008 | set čepova za prag | 1par (lijevi i desni) |

| STAKLO | kom | mjera |
|--------|-----|---------------|
| 28 mm | 1 | L-256 x H-218 |

Napomena:
Potrebno dodatno provjeriti krojne liste radi novih čepova



VANJSKA EVAKUACIJSKA VRATA

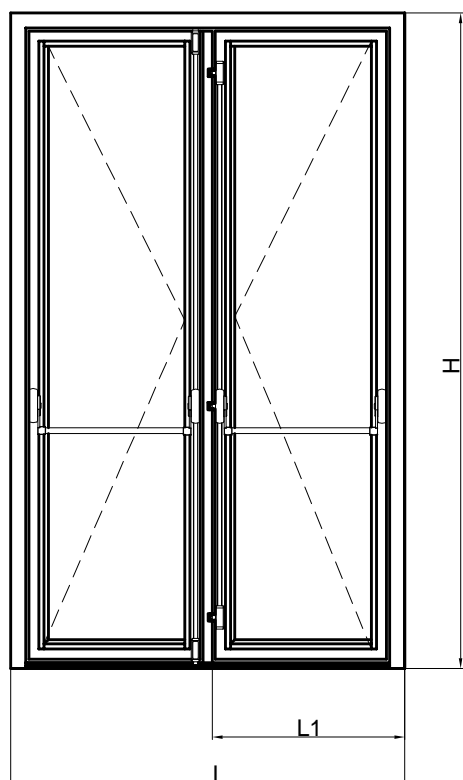


| PROFILI | | kom | mjera | pilanje |
|---------|----------------------------------|-----|------------|---------|
| FT-0258 | okomica rama | 2 | H | 45-90 |
| FT-0259 | okomica krila | 4 | H-58.4 | 45-45 |
| FT-0258 | vodoravnica rama | 1 | L | 45-45 |
| Z40-658 | okomita lajsna | 4 | H-248 | 90-90 |
| Z40-658 | vodoravna lajsna | 2 | L1-198.9 | 90-90 |
| Z40-658 | vodoravna lajsna | 2 | L-L1-193.9 | 90-90 |
| FT-0259 | vodoravnica krila lijeva | 1 | L1-52.9 | 45-45 |
| FT-0259 | vodoravnica krila desna | 1 | L-L1-47.9 | 45-45 |
| FT-0259 | vodoravnica krila parapet lijevi | 1 | L1-52.9 | 90-90 |
| FT-0259 | vodoravnica krila parapet desni | 1 | L-L1-47.9 | 90-90 |
| FT-0251 | prag | 1 | L-109 | 90-90 |
| FT-0252 | profil za okretanje | 1 | H-104 | 90-90 |

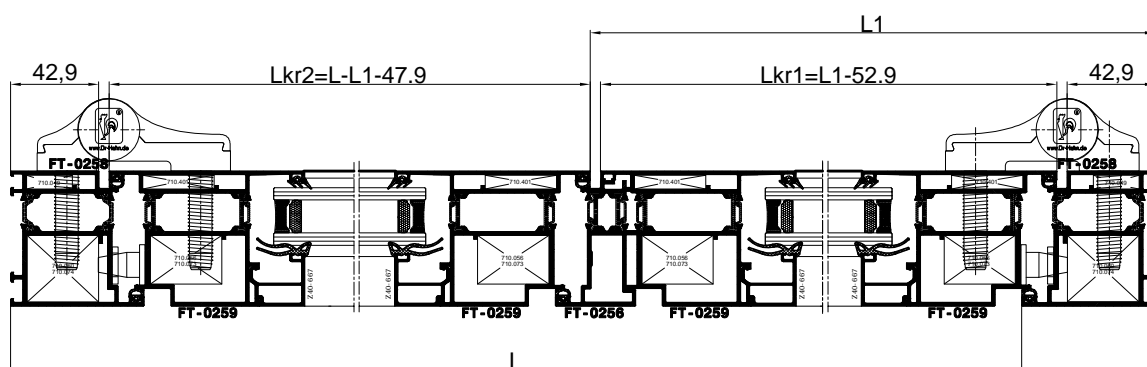
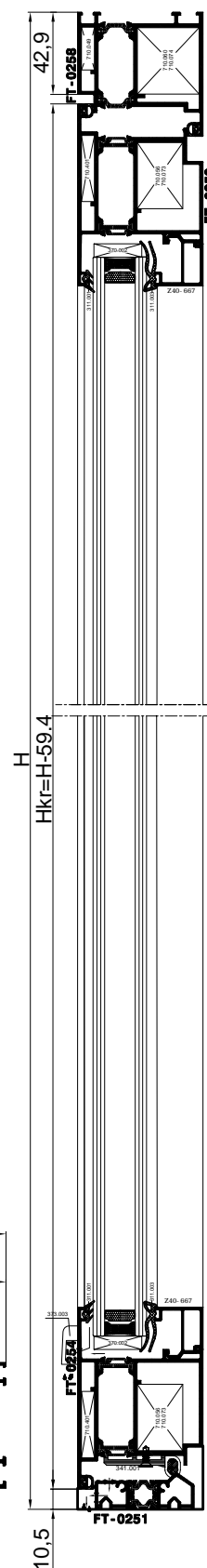
| OKOVI | | kom |
|-------------------|------------------------------|-----|
| 710.060 / 710.074 | osnovni kutnik | 4 |
| 710.049 | pomoćni kutnik | 4 |
| 710.056 / 710.073 | osnovni kutnik | 4 |
| 710.401 | pomoćni kutnik | 8 |
| 730.001 | pomoćni kutnik | 10 |
| ISEO | polucilindrični uložak brave | 1 |
| 113.002.XX | usadne šarke | 6 |

| BRTVE | | mjera |
|---------|-------------------------------|-------|
| 321.001 | brtva na spoju profila | 6H+3L |
| 321.002 | brtva prema staklu | 4H+2L |
| 311.002 | brtva prema staklu (unutra) | 4H+2L |
| 341.001 | brtva prema pragu | L |
| 373.003 | maska za drenaž | 2kom |
| 365.003 | umetak za prag lijevi i desni | 2kom |
| 365.002 | čep spojnog profila FT-0256 | 1kom |

| STAKLO | kom | mjera | Napomena: |
|--------|-----|--------------------|--|
| 28 mm | 1 | L1-212.9 x H-218 | Potrebno dodatno provjeriti krojne liste radi novih čepova |
| 28 mm | 1 | L-L1-207.9 x H-218 | |



DVOKRILNA VANJSKA EVAKUACIJSKA VRATA



FEAL



Skenirajte QR kod i registrirajte se na partner.feal.ba

Scan the QR code and register on partner.feal.ba

TERMO 65 VS | VP

Srpanj 2024. / July 2024

FEAL d.o.o.
Trnska cesta 146
88220 Široki Brijeg
Bosna i Hercegovina
Tel. +387 39 704-269; 705-807; 705-636
Fax. +387 39 704-358
info@feal.ba
www.feal.ba